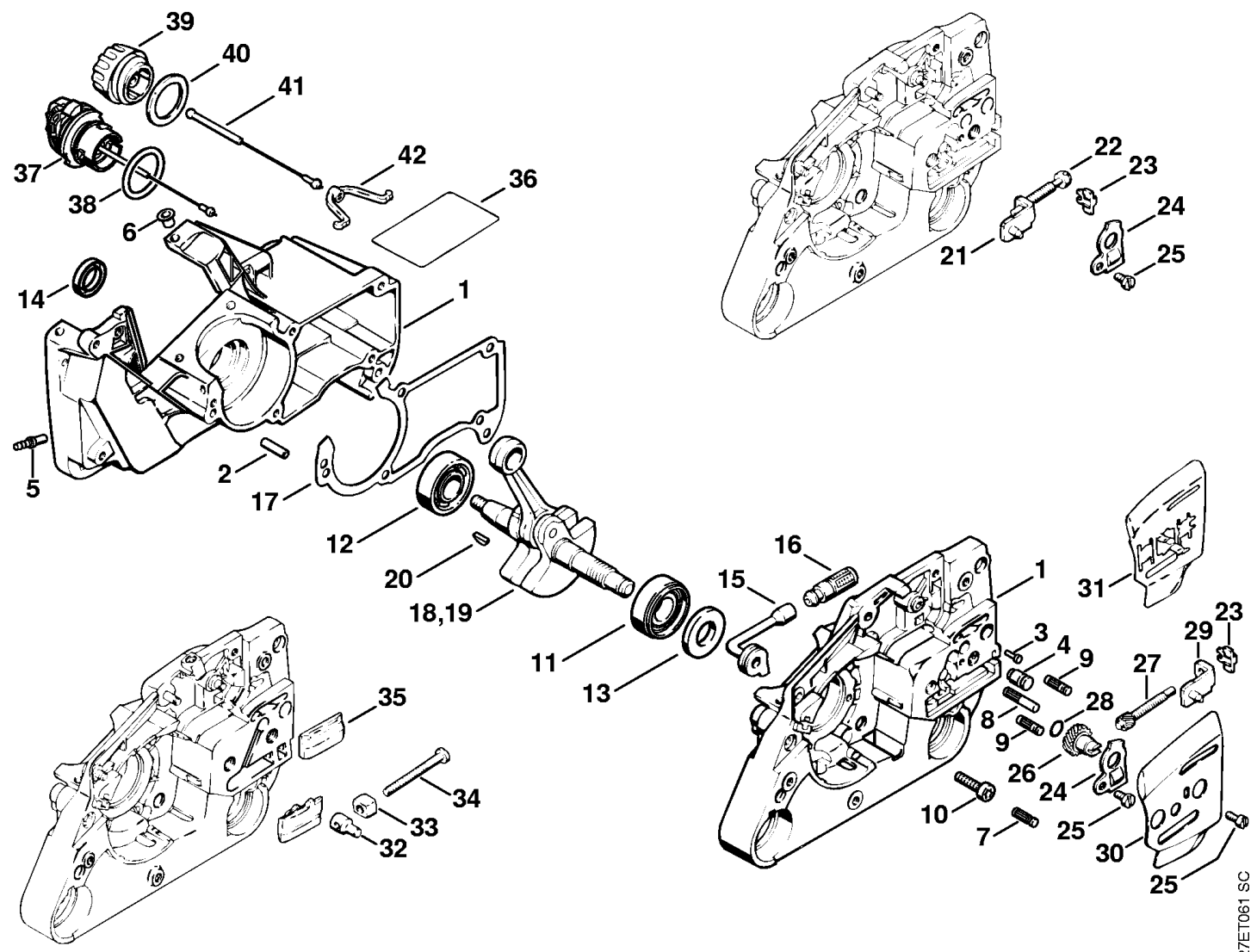


# STIHL® Carter de vilebrequin

1		Carter de vilebrequin
1		Carter de vilebrequin
2	9371 470 2610	Goupille cylindrique 5x18
3	0000 974 1200	Clou cannelé cylindrique 2,6x8
4	1128 640 9100	Soupape
5	0000 988 5211	Manchon
6	9416 868 6531	Rivet tubulaire 6,5x0,5x6,8

7	1120 162 5200	Boulon
8	1121 162 5205	Boulon
9	1121 162 5200	Boulon
10	9022 371 1020	Vis cylindrique IS-M5x20
11	9523 003 4260	Roulement rainuré à billes 15x35x13
12	9503 003 0320	Roulement rainuré à billes 16002

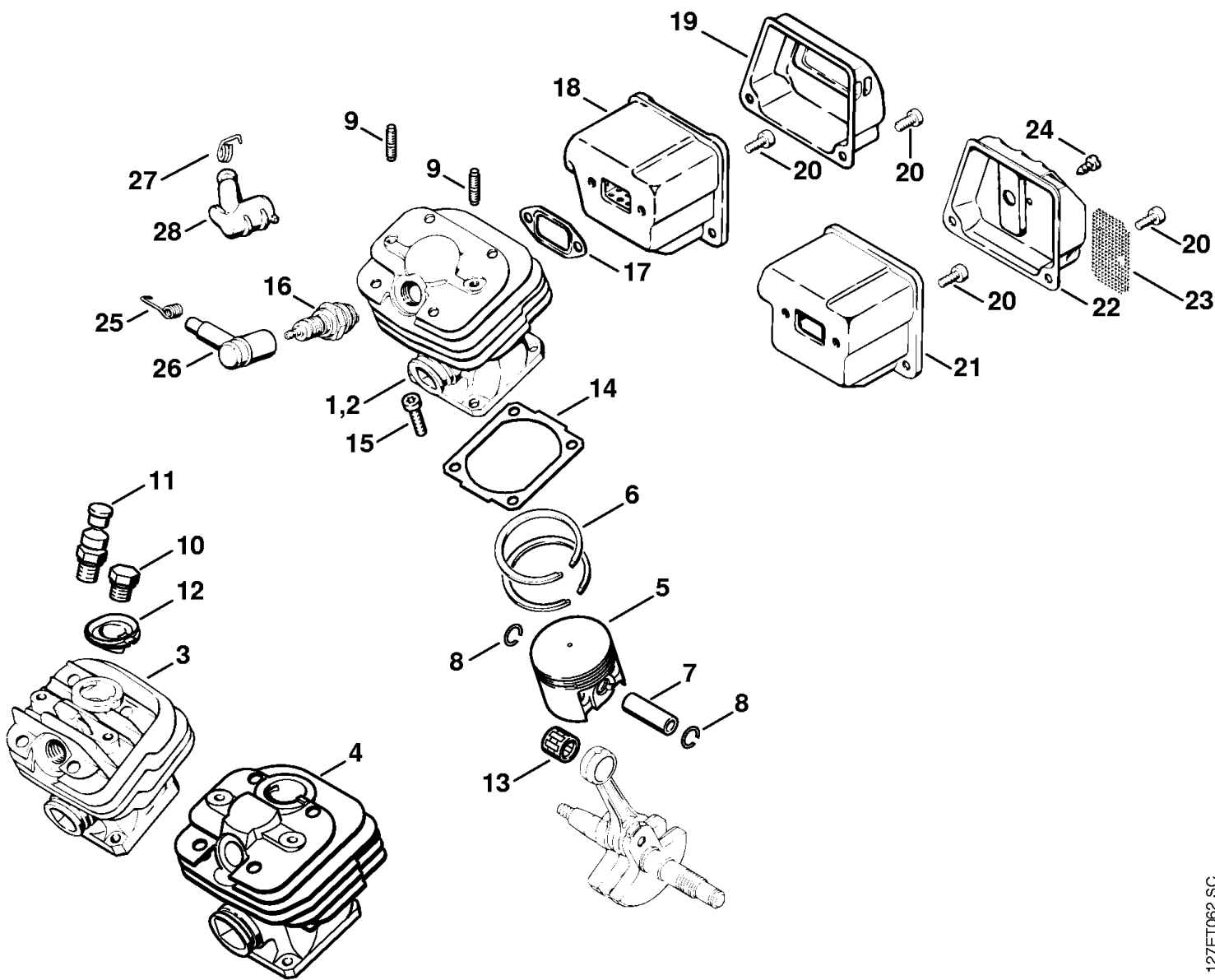
13	9640 003 1600	Bague d'étanchéité 15x29,6x4
14	9640 003 1190	Bague d'étanchéité 12x20x5
15	1122 647 9400	Tuyau
16	1117 640 3800	Crépine d'aspiration
17	1121 029 0500	Joint
18	1121 030 0400	Vilebrequin J (1,5)
19	1121 030 0405	Vilebrequin (2,3,4)
20	1120 036 8500	Clavette demi-lune 2x3,7
	1121 007 1021	Jeu de pièces de tension de chaîne (4,5)
21	1121 640 1905	Coulisse de tension J (4,5)
22	1121 664 1600	Vis de tension J (4,5)
23	1125 664 1400	Pièce de pression
24	1122 664 2200	Tôle de protection
25	9041 216 0630	Vis cylindrique M4x8
	1125 007 1021	Jeu de pignon droit / vis de tension (1,2,3)
26		Pignon droit (D) (1,2,3)
27		Vis de tension (D) (1,2,3)
28	9646 945 0490	Joint torique 7x1,5 (1,2,3)
29	1125 640 1900	Coulisse de tension (1,2,3)
30	1122 664 1000	Tôle latérale intérieure 0,5 mm (1,2,3)
31	1122 664 1001	Tôle latérale intérieure (B)
32	1120 664 1500	Écrou de tension (5)
33	1121 664 2800	Pièce de guidage (5)
34	9043 319 8100	Vis cylindrique M5x50 (5)
35	1121 648 6610	Bande de glissement (5)
36	1124 084 8301	Feuille calorifuge (B)
37	0000 350 0537	Bouchon de réservoir
38	9645 948 2470	Joint torique 23x3
39	* 0000 350 0510	Bouchon de réservoir
40	* 0000 359 1210	Anneau de joint
41	* 0000 350 0900	Corde
42	* 0000 353 0600	Crochet
		Jeu de joints



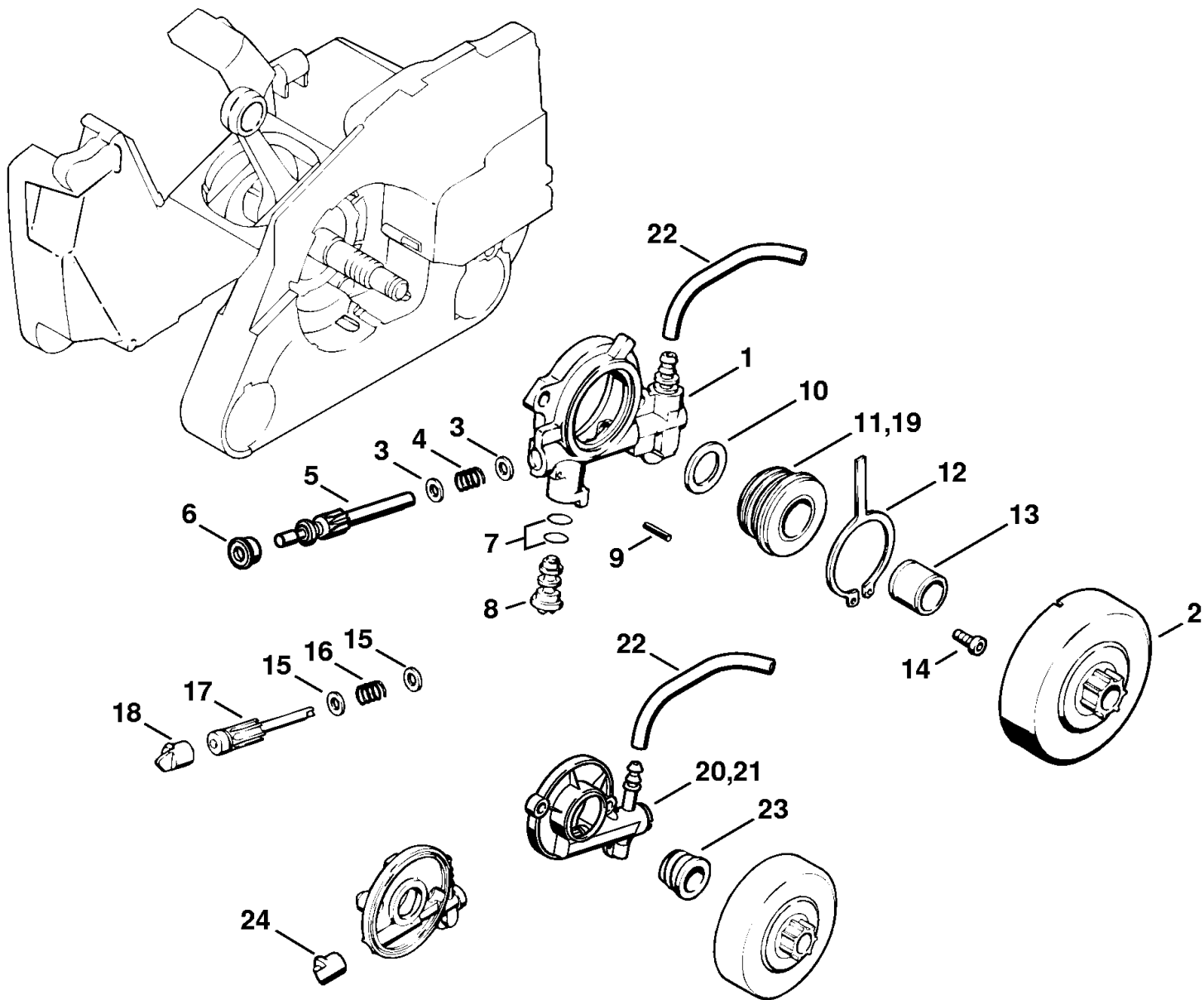
127ET061 SC

# STIHL® **Cylindre, Silencieux**

1	1121 020 2117	Carter de vilebrequin
1		Carter de vilebrequin
2	9371 470 2610	Goupille cylindrique 5x18
3	0000 974 1200	Clou cannelé cylindrique 2,6x8



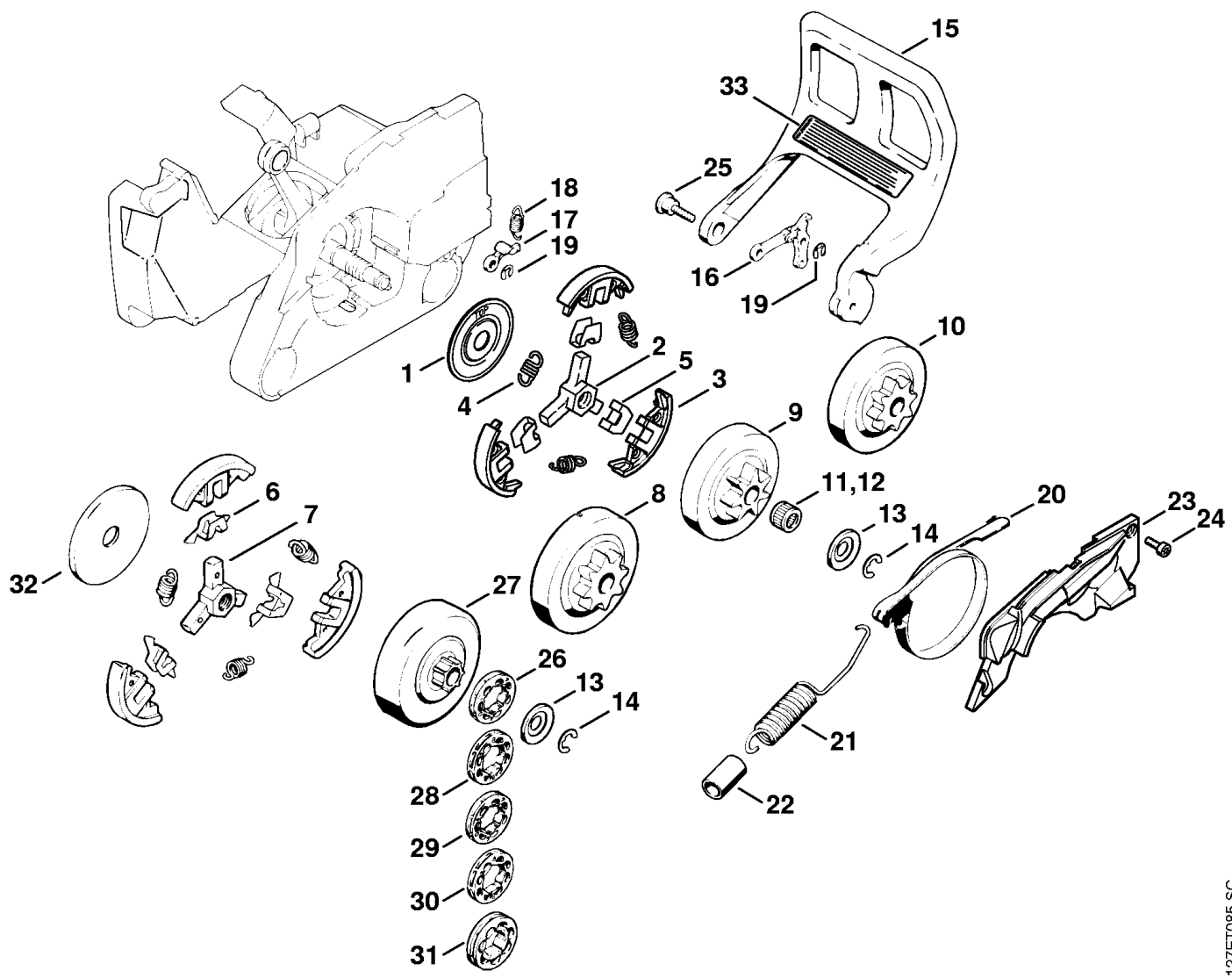
4		Soupape
5	0000 988 5211	Manchon
6	9416 868 6531	Rivet tubulaire 6,5x0,5x6,8
7	1120 162 5200	Boulon
8	1121 162 5205	Boulon
9	1121 162 5200	Boulon
10	9022 371 1020	Vis cylindrique IS-M5x20
11	9523 003 4260	Roulement rainuré à billes 15x35x13
12	9503 003 0320	Roulement rainuré à billes 16002
13	9640 003 1600	Bague d'étanchéité 15x29,6x4
14	9640 003 1190	Bague d'étanchéité 12x20x5
15	1122 647 9400	Tuyau
16	1117 640 3800	Crépine d'aspiration
17	1121 029 0500	Joint
18	1121 030 0400	Vilebrequin J (1,5)
19	1121 030 0405	Vilebrequin (2,3,4)
20	1120 036 8500	Clavette demi-lune 2x3,7
	1121 007 1021	Jeu de pièces de tension de chaîne (4,5)
21	1121 640 1905	Coulisse de tension J (4,5)
22		Vis de tension J (4,5)
23	1125 664 1400	Pièce de pression
24	1122 664 2200	Tôle de protection
25	9041 216 0630	Vis cylindrique M4x8
	1125 007 1021	Jeu de pignon droit / vis de tension (1,2,3)
26		Pignon droit (D) (1,2,3)
27		Vis de tension (D) (1,2,3)
28	9646 945 0490	Joint torique 7x1,5 (1,2,3)
29	1125 640 1900	Coulisse de tension (1,2,3)
30	1122 664 1000	Tôle latérale intérieure 0,5 mm (1,2,3)
31	1122 664 1001	Tôle latérale intérieure (B)
32	1120 664 1500	Écrou de tension (5)



	1121 007 1043	Kit de transformation de pompe à huile, réglable (B)	
1	1121 640 3203	Pompe à huile réglable J	3 - 9
2		Cloche d'embrayage (D)	
3	0000 958 0408	Rondelle J	
4	0000 997 2002	Ressort de pression J	
5	1121 647 0603	Piston de pompe J	
6	1121 641 9400	Coussinet J	
7	9646 945 0160	Joint torique 4x2 J	
8	1128 647 4806	Vis de réglage J	
9	9380 620 1090	Goupille élastique 2x10 J	
11	1121 640 7111	Vis sans fin	
10	0000 958 1234	Rondelle J	
12	1121 647 3100	Entraîneur J	
13	0000 993 0508	Anneau 12x15x12 J	
14	9022 313 0660	Vis cylindrique IS-M4x12	
15	* 0000 958 0407	Rondelle J	
16	* 0000 997 0504	Ressort de pression J	
17	* 1121 647 0601	Piston de pompe J	
18	* 1121 647 7002	Bouchon J	
19	* 1121 640 7110	Vis sans fin J	
20	1121 640 3201	Pompe à huile 5 (course de 0,5 mm) (1)	
21	1121 640 3202	Pompe à huile 65 (course de 0,65 mm) (B) J	
22	1121 640 9400	Tuyau 75 mm	
23	1121 036 1600	Vis sans fin (B) (1)	
24	* 1121 647 7000	Bouchon course de 0,65 mm	

# STIHL® Embrayage, Pignon

	1121 160 2051	Embrayage
1	1121 162 1001	Rondelle de recouvrement
2	1121 162 3201	Entraîneur
3	1121 162 0802	Masselotte
4	0000 997 5600	Ressort de tension
5	1127 162 3000	Pièce de fixation
6	* 1121 162 3000	Pièce de fixation

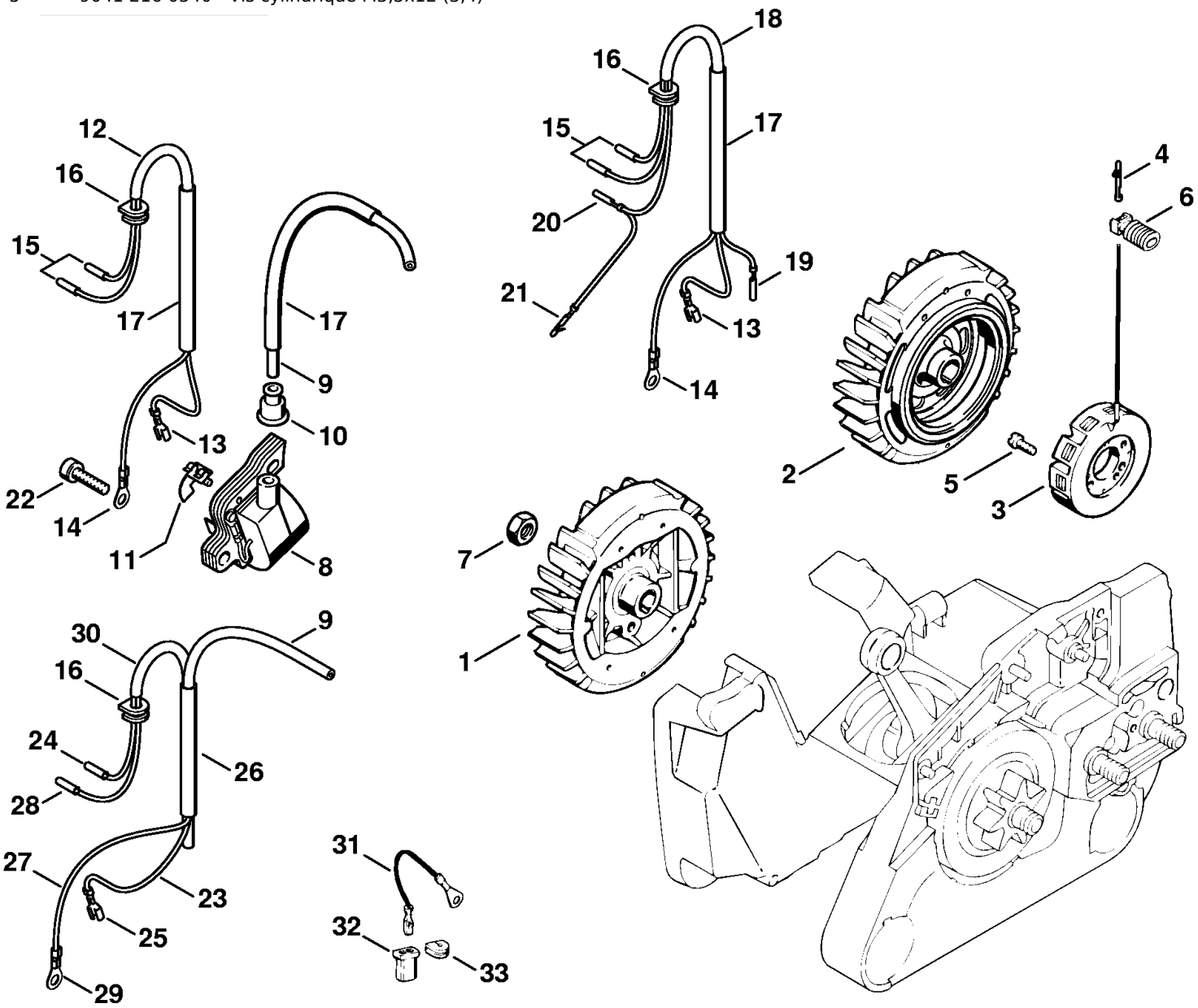


7	* 1121 162 3205	Entraîneur
8	1121 640 2005	Pignon 0.325" 8D J
9	1121 640 2000	Pignon 0.325" 7D (1,2,3,5)
10	1121 640 2001	Pignon 0.325" 8D (B)
11	9512 933 2260	Cage à aiguilles 10x13x10
12	9512 003 2260	Cage à aiguilles 10x13x10 (B)
13	0000 958 1022	Rondelle Ø 27 mm
14	9460 624 0801	Anneau d'arrêt 8x1,3
15	1121 792 9101	Protège-main
16	1121 160 5000	Levier
17	1121 162 5010	Levier
18	0000 997 0628	Ressort
19	9460 624 0400	Anneau d'arrêt 4
20	1121 160 5400	Collier de frein
21	1121 160 5501	Ressort de tension
22	1121 162 8000	Tuyau 12x1x20 mm
23	1121 021 1102	Couvercle
24	9022 313 0660	Vis cylindrique IS-M4x12
25	0000 790 6100	Vis à douille M4
	1121 007 1001	Jeu de pignon à anneau 0.325" 7D (B)
26	0000 642 1236	Pignon à anneau 0.325" 7D (B) (4)
27		Cloche d'embrayage (D)
	1121 007 1002	Jeu de pignon à anneau 0.325" 8D (B)
28	0000 642 1234	Pignon à anneau 0.325" 8D (B)
	1121 007 1004	Jeu de pignon à anneau 3/8" Picco 7D (B)
29	0000 642 1240	Pignon à anneau 3/8" Picco 7D (B)
		Jeu de pignon à anneau 3/8" Picco 8D (C)
30		Pignon à anneau 3/8" Picco 8D (C)
	1121 007 1035	Jeu de pignon à anneau 3/8" 7D (B)
31	0000 642 1231	Pignon à anneau 3/8" 7D (B)
32		Rondelle de recouvrement
33	0000 967 3630	Plaque indicatrice USA

127ET085 SC

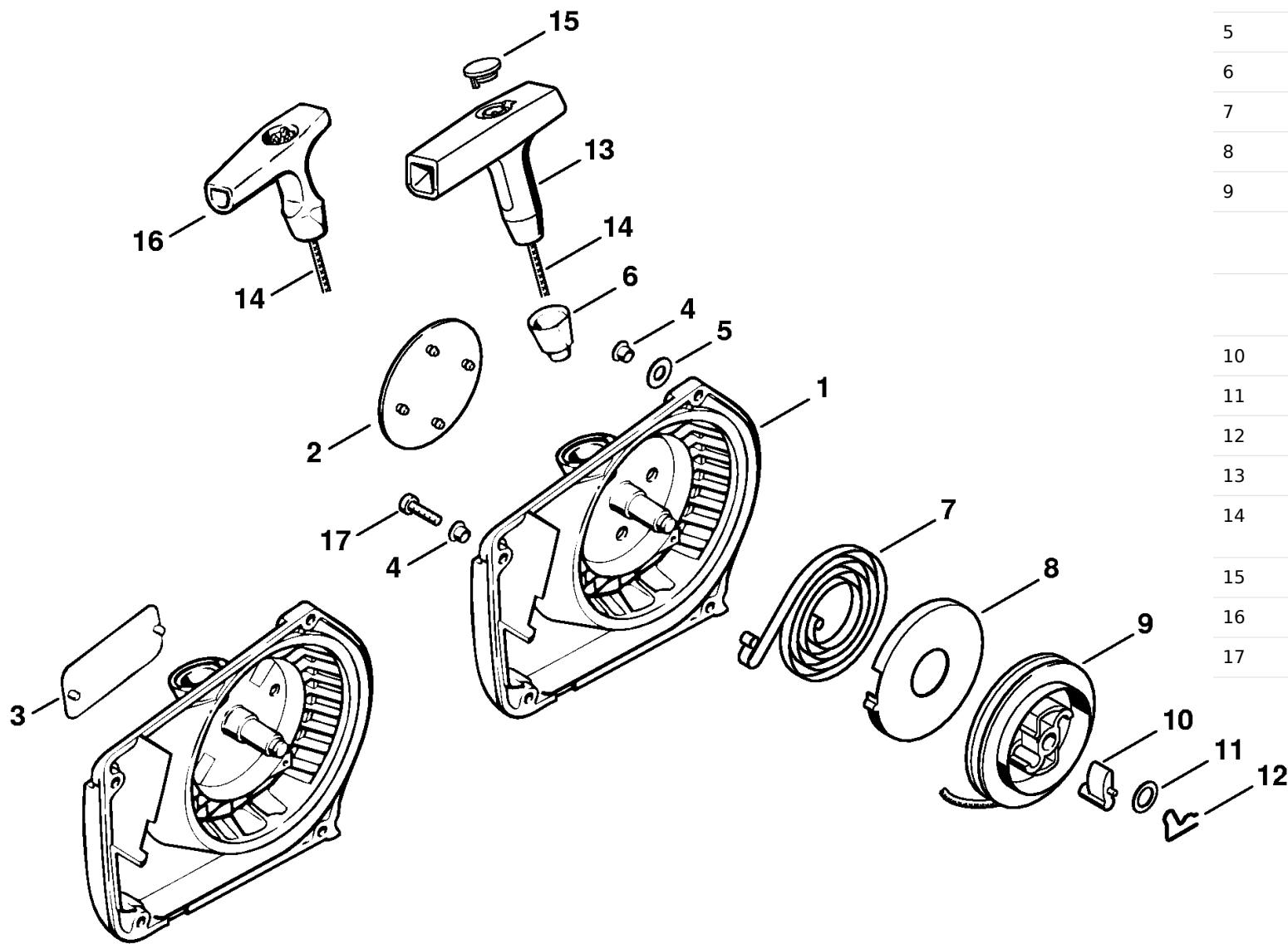
# STIHL® Dispositif d'allumage

1	1121 400 1200	Rotor J (1,2,5)
2	1121 400 1207	Rotor (3,4)
3	1128 404 3500	Générateur (3,4)
4		Fiche mâle (C) (3,4)
5	9041 216 0540	Vis cylindrique M3,5x12 (3,4)

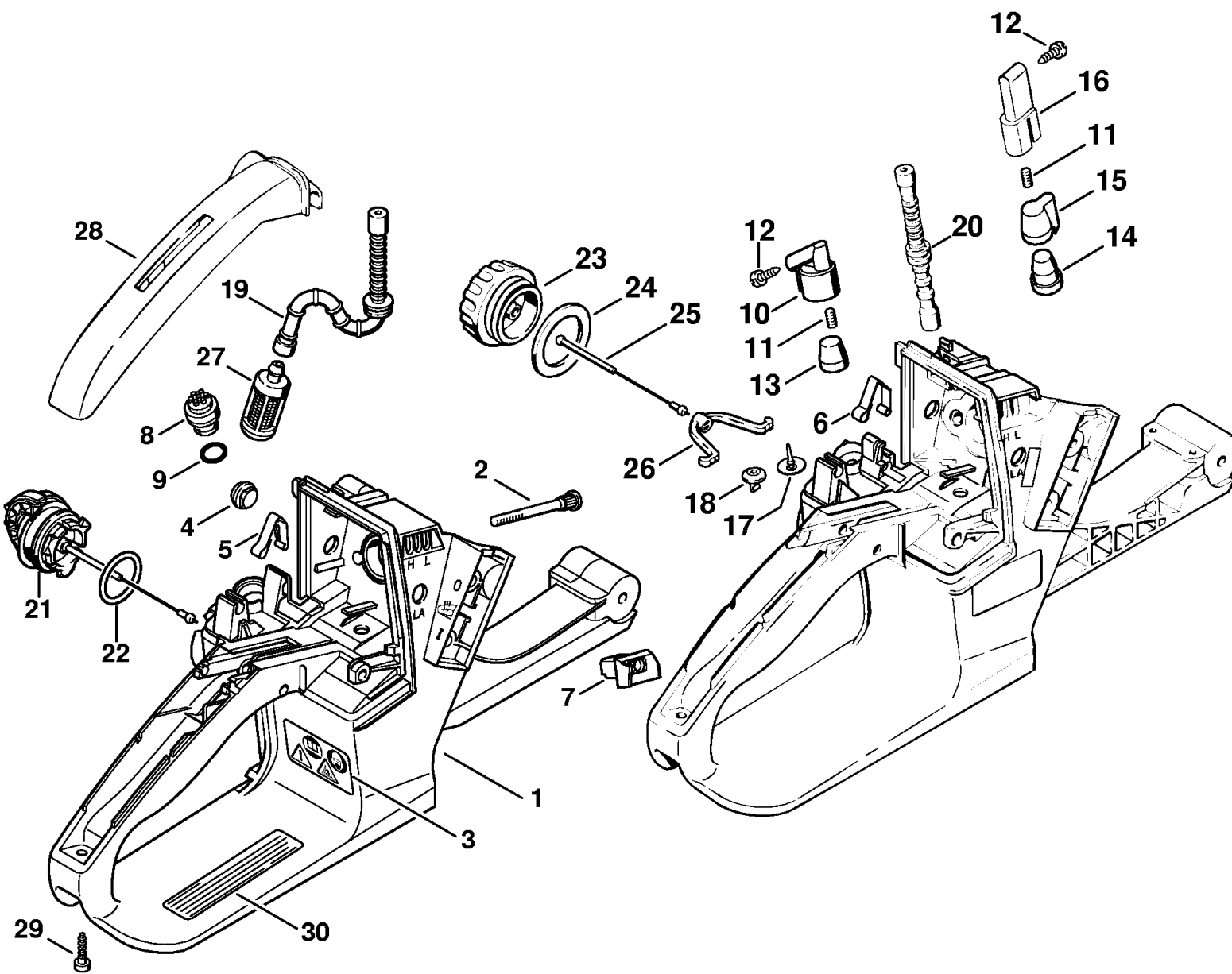


6	1121 405 1900	Crampon (3,4)	
7	9210 261 1140	Écrou à six pans M8x1	
8	0000 400 1300	Module d'allumage	
9		Câble d'allumage 150 mm (D)	
	0000 405 0600	Cable d'allumage 1 m (A,B)	
	0000 930 2251	Câble d'allumage 10 m (A,B)	
10	0000 989 1010	Douille de protection	
11	0000 448 1250	Attache de câble	
12	1121 440 3002	Faisceau de câbles (1,2,5)	
13		Clip enfichable 4,8-1/0,8 (C)	
14		Cosse de câble A5-1,5 (C)	
15		Douille de contact (C)	
16	0000 989 0507	Douille en caoutchouc	
17	1125 442 0402	Gaine isolante 90 mm	
18	1121 440 3003	Faisceau de câbles (3,4)	
19		Clip enfichable (C) (3,4)	
20		Douille de contact (D) (3,4)	
21		Fiche mâle (C) (3,4)	
22	9022 341 1019	Vis cylindrique IS-M5x20	
23 *	1121 440 1103	Câble de court-circuit 305 mm	
24		Douille de contact (C)	
25		Clip enfichable 4,8-1 (C)	
		Jeu de câble de masse (1,2,3,5)	
26 *	1121 405 8001	Gaine isolante 90 mm	
27		Câble 270 mm (D) (1,2,3,5)	
	*	0751 010 1110	Câble 10 m (A,B) (1,2,3,5)
28		Douille de contact (C) (1,2,3,5)	
29		Cosse de câble A5-1,5 (C) (1,2,3,5)	
30			
31		Câble de masse (4)	
32		Boîtier de clip enfichable (C) (4)	
33 *	4112 432 9202	Douille (4)	

127ET077 SC

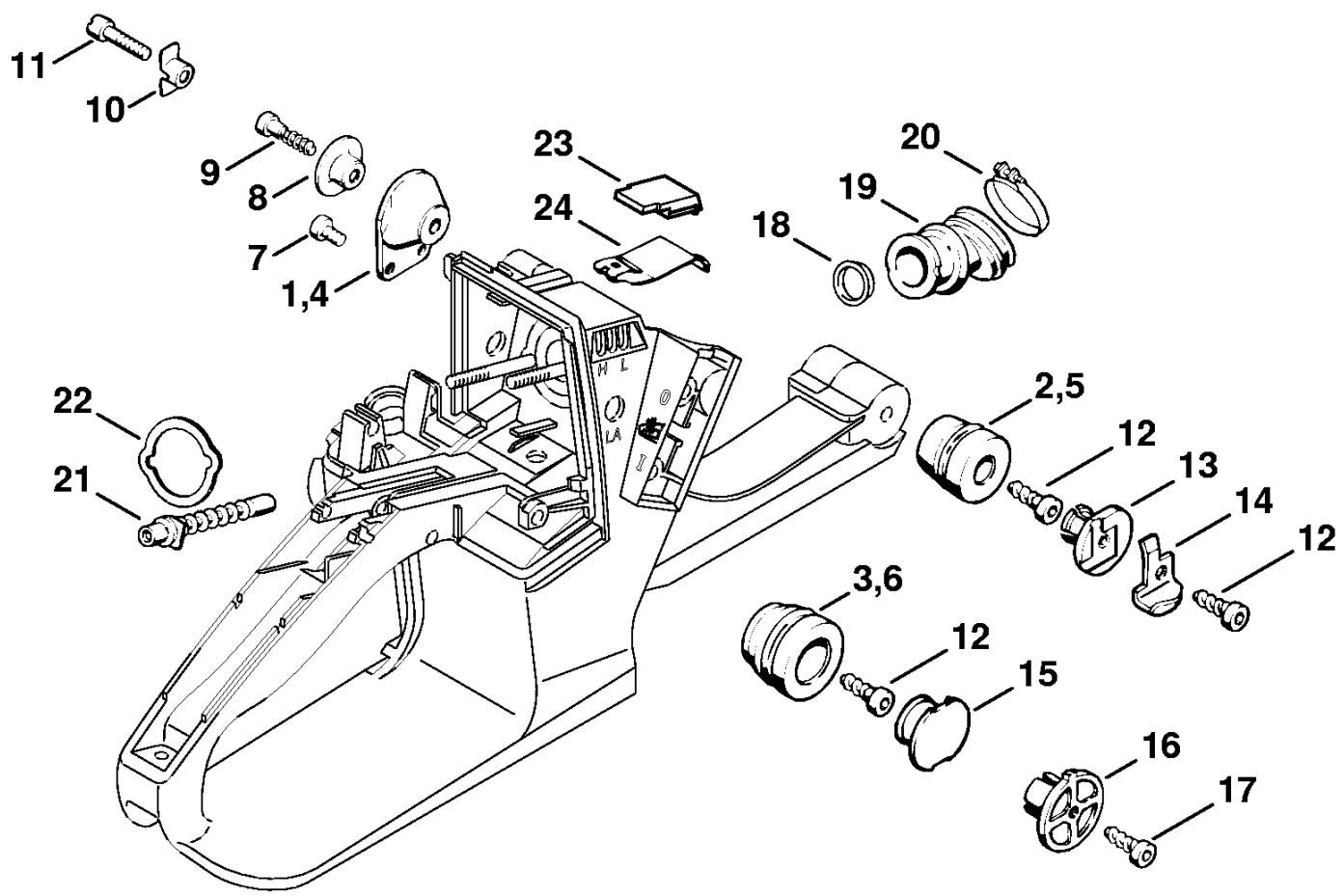


	1121 080 2101	Cartier de ventilateur avec lanceur
1	1121 080 1812	Cartier de ventilateur
2	0000 967 1500	Emblème STIHL
3	* 0000 967 2035	Emblème STIHL
4	9416 868 5630	Rivet tubulaire 5,5x0,5x6,8
5	0000 958 0514	Rondelle
6	1110 084 9102	Douille
7	1118 190 0600	Ressort de rappel
8	1118 195 0300	Boîtier de ressort
9	1125 195 0401	Poulie à câble
	0000 930 2203	Câble de lancement Ø 3,5 mm x 30,5 m (A,B)
	0000 930 2212	Câble de lancement Ø 3,5 mm x 60,8 m (A,B)
10	1125 195 7200	Cliquet
11	0000 958 0923	Rondelle
12	1118 195 3500	Ressort
13	0000 190 3401	Poignée ElastoStart Ø 3,5 mm
14	1113 195 8200	Câble de lancement Ø 3,5x960 mm
15	0000 195 7001	Capuchon
16	1121 195 3400	Poignée
17	9022 313 0680	Vis cylindrique IS M4x16



127ET082.SC

1		Carter de réservoir
2	1121 122 6600	Vis à embase
3	0000 967 3662	Pictogramme d'avertissement MS
4	1121 791 2800	Butoir d'arrêt
5	1125 442 1601	Ressort de connexion
6	* 1125 442 1600	Ressort de connexion
7	1121 123 7501	Douille
8	0000 350 5800	Aération de réservoir
9		Joint torique (D)
10	* 1121 350 5802	Aération de réservoir
11	* 1120 358 8105	Insert d'aération
12	* 9099 021 2770	Vis Parker 3,9x13
13	* 1122 358 1800	Filtre
14	* 1121 358 1800	Filtre
15	* 1121 358 2500	Capuchon
16	* 1121 350 5800	Aération de réservoir
17	* 1110 353 1600	Soupape
18	4114 353 1600	Soupape
19	1121 358 7700	Tuyau
20	* 1121 358 7705	Tuyau
21	0000 350 0533	Bouchon de réservoir
22	9645 948 7734	Joint torique 25x3,5
23	* 0000 350 0520	Bouchon de réservoir
24	* 0000 359 1220	Anneau de joint
25	* 0000 350 0900	Corde
26	* 0000 353 0600	Crochet
27	0000 350 3518	Crépine d'aspiration
28	1121 791 0600	Monture de poignée
29	9074 478 3076	Vis cylindrique IS-P4x19
30	0000 967 3500	Plaque indicatrice USA



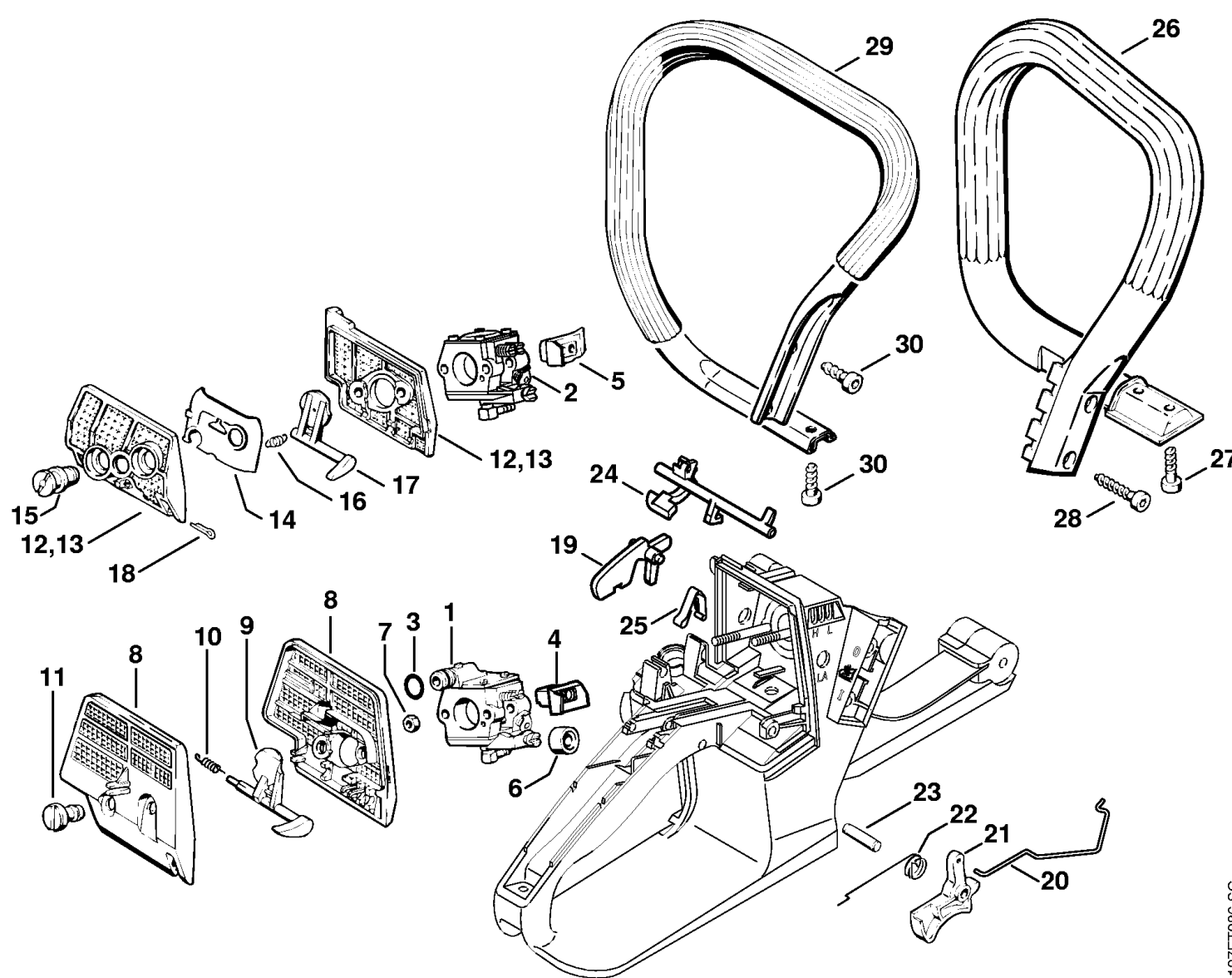
Système AV normal:

1	1121 790 9901	Butoir annulaire
2	1121 790 9912	Butoir annulaire
3	1121 790 9909	Butoir annulaire

Système AV souple:

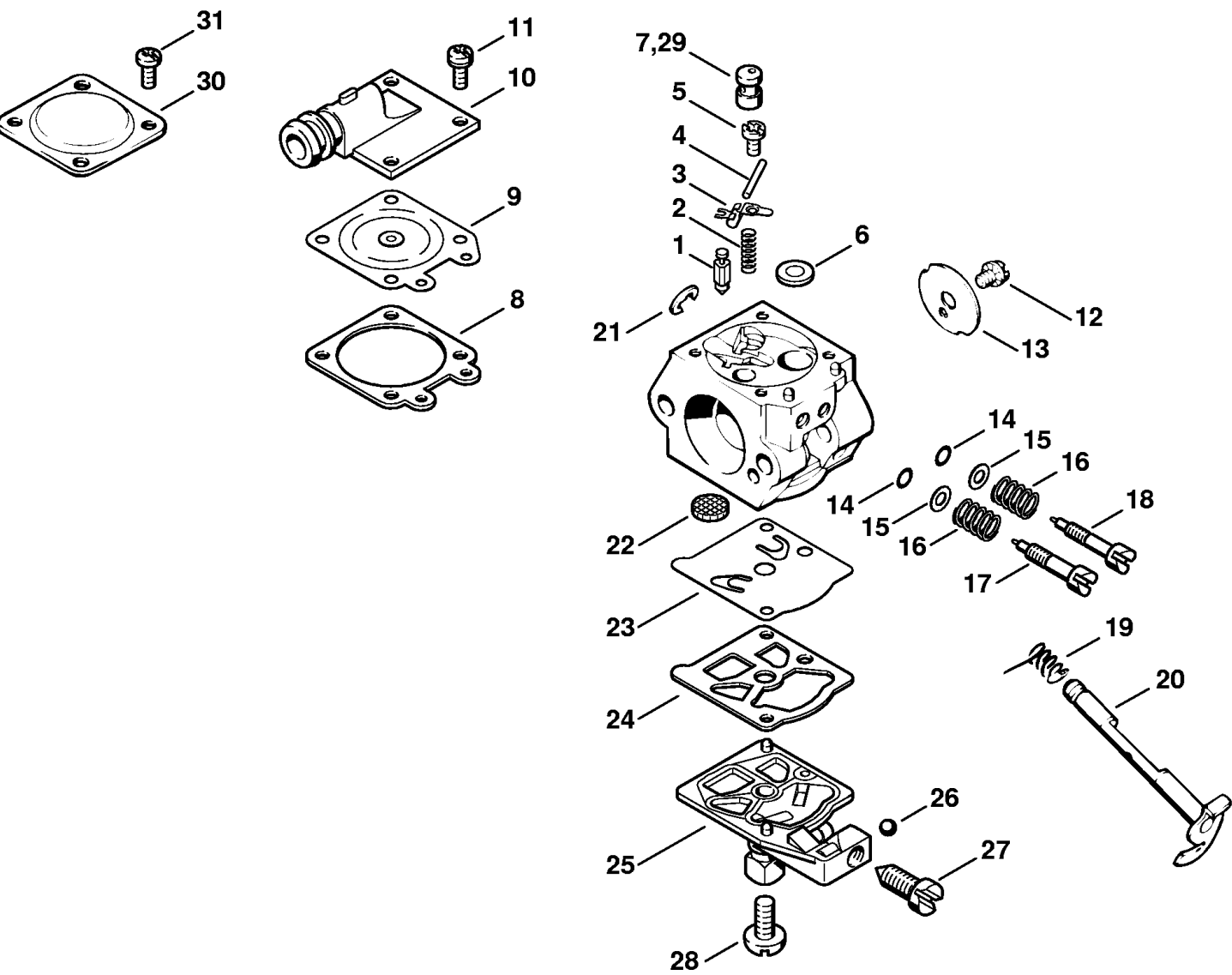
4	1121 790 9902	Butoir annulaire
5	1121 790 9903	Butoir annulaire
6	1121 790 9904	Butoir annulaire
7	9022 341 0960	Vis cylindrique IS-M5x12
8	1121 791 7202	Douille
9	9074 478 4545	Vis cylindrique IS-P6x26,5
10	* 1121 791 1200	Pièce de sûreté
11	* 1121 791 6105	Vis cylindrique
12	9074 478 4435	Vis cylindrique IS-P6x19
13	1119 791 7305	Bouchon
14	1119 656 7705	Arrêt de chaîne
15	1125 791 7306	Bouchon
16		Bouchon
17	* 9074 478 4425	Vis cylindrique IS-P6x19
18	1113 141 1805	Douille
19	1121 141 2200	Coude
20	9771 021 2550	Collier de serrage Ø 32x5
21	1113 141 8600	Tuyau d'impulsions
22	1121 121 8600	Rondelle
23	* 1121 791 1400	Bouchon (B)
24	* 1121 791 1300	Clape de fermeture pour chauffage carb. électrique (3)





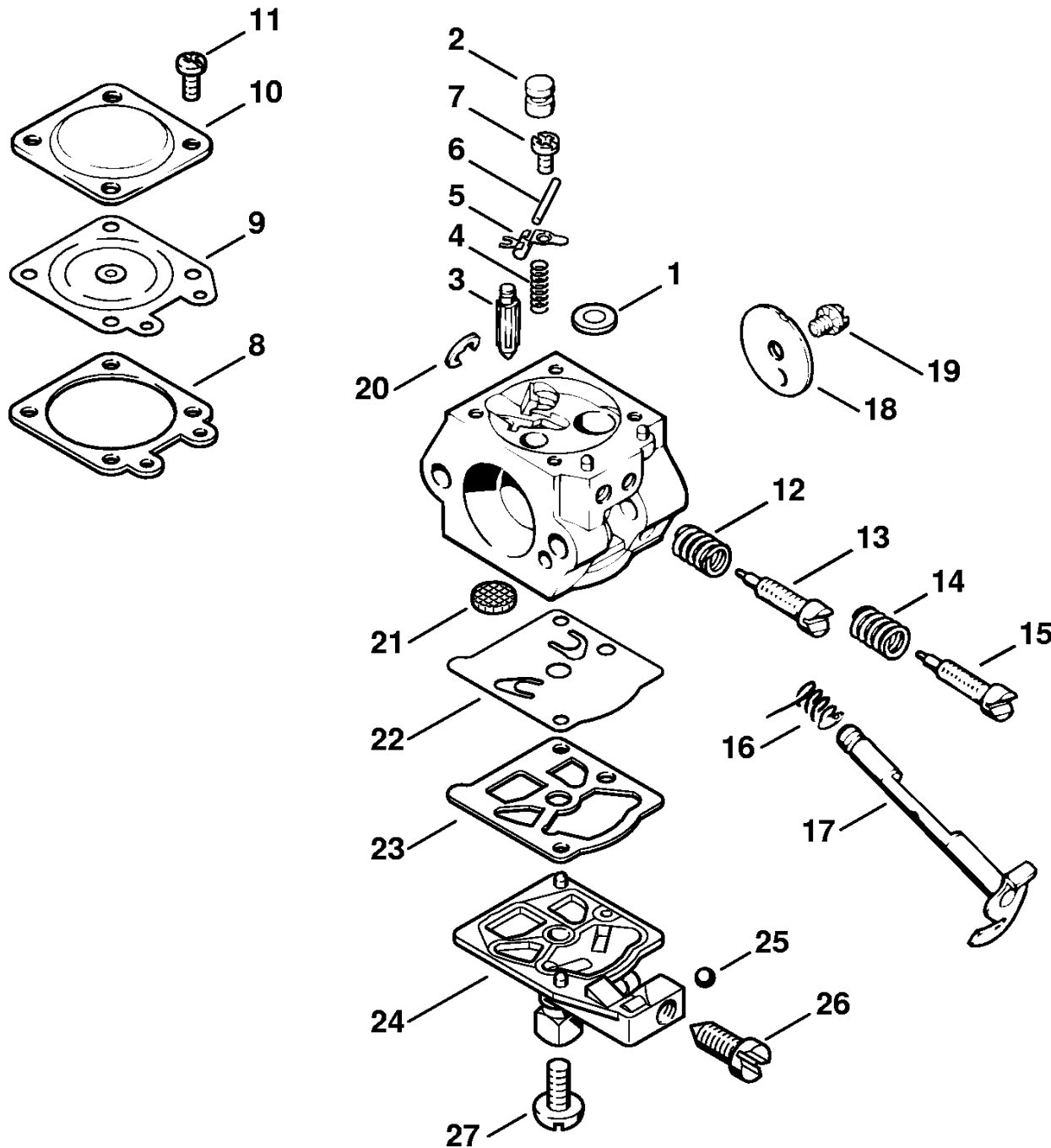
1	1121 120 0611	Carburateur WT-426B (1,2,3,5)
2		Carburateur WT-110 (4)
3	9645 945 7485	Joint torique 7x2,5 (1,2,3,5)
4	1121 123 7501	Douille (1,2,3,5)
5	1118 123 7500	Douille (4)
6	1121 122 7000	Douille
7	9210 260 0700	Écrou à six pans M5
8	1121 120 1617	Filtre à air (B)
8	1121 120 1618	Filtre à air, feutre
9	1121 120 2900	Volet de démarrage
10	1121 124 3000	Ressort coudé
11	1124 141 8300	Écrou à fente
12 *	1121 120 1610	Filtre à air, métallique
13 *	1121 120 1625	Filtre à air, feutre (B)
14 *	1121 121 7001	Chicane
15 *	1121 141 8300	Écrou à fente
16 *	0000 997 5505	Ressort de tension
17 *	1121 121 2900	Volet de démarrage
18 *	9395 825 1090	Goupille fendue 2x10
19	1117 182 0805	Levier d'arrêt
20	1121 182 1501	Tringlerie des gaz
21	1118 182 1006	Manette des gaz
22	1117 182 4500	Ressort coudé
23	9371 470 2640	Goupille cylindrique 5x24
24	1125 182 0900	Arbre de commande
25	1125 442 1601	Ressort de connexion
26	1121 790 1701	Poignée tubulaire J (1,2,5)
27	9074 478 4475	Vis cylindrique IS-P6x21,5 J (1,2,5)
28	9074 478 4675	Vis cylindrique IS-P6x32,5 J (1,2,5)
29 *	0000 791 2009	Gaine de poignée Ø 19mm x 5 m J (1,2,5)
30 *	9074 478 4435	Vis cylindrique IS-P6x19 (1,2,5)

127ET086 SC



127ET075 SC

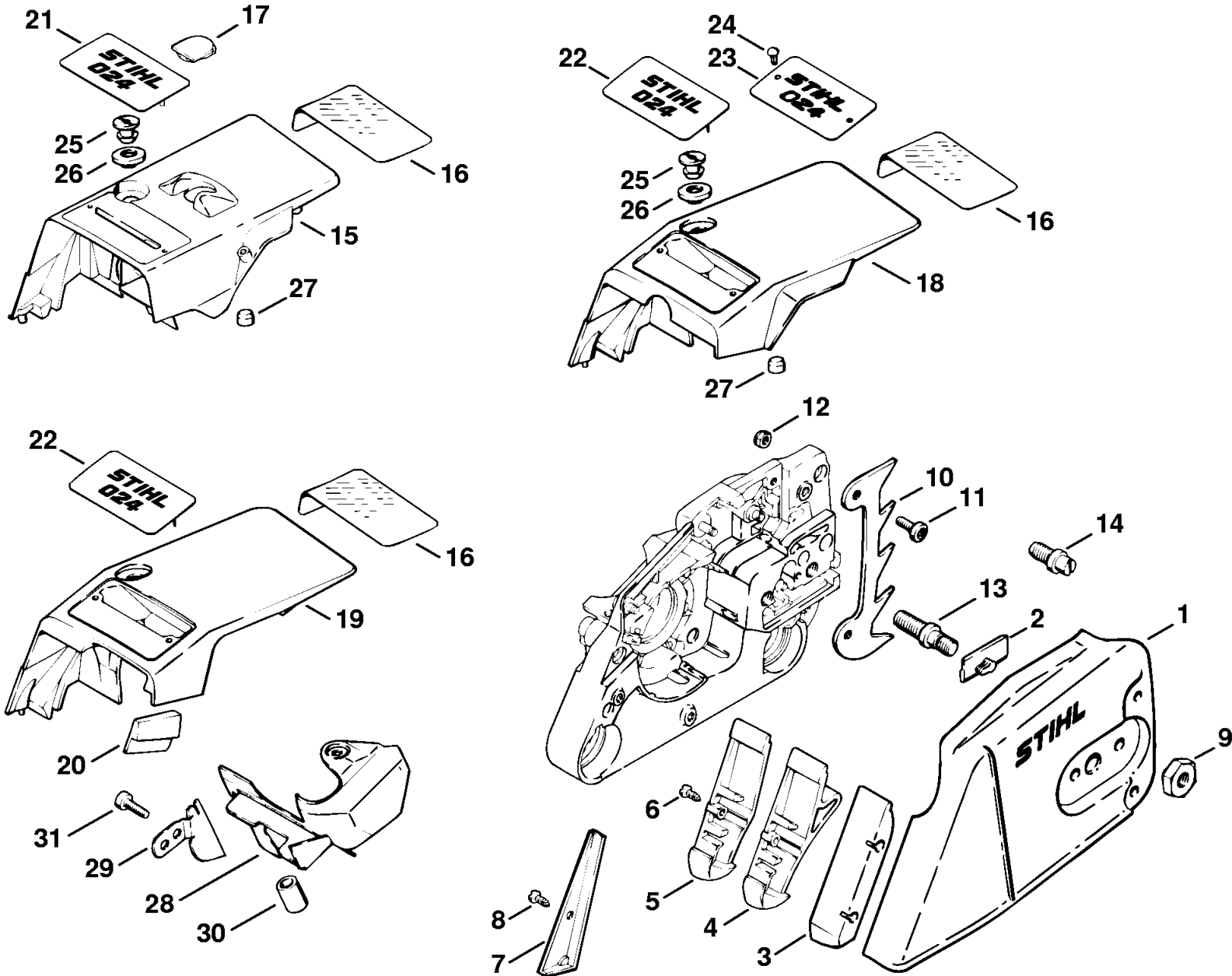
	1121 120 0611	Carburateur WT-426B (1,2,3,5)
1	4116 121 5100	Pointeau d'admission (1,2,3,5)
2	1114 122 3005	Ressort (1,2,3,5)
3	1113 121 5000	Levier de réglage d'admission (1,2,3,5)
4	1113 121 9200	Axe (1,2,3,5)
5	1114 122 7400	Vis à tête ronde (1,2,3,5)
6	4117 122 9402	Bouchon (1,2,3,5)
7	1121 121 5400	Gicleur à soupape 0.48 (1,2,3,5)
8	1120 129 0900	Joint (1,2,3,5)
9	1113 121 4705	Membrane de réglage (1,2,3,5)
10	1121 121 0810	Couvercle (1,2,3,5)
11	1121 122 7101	Vis (1,2,3,5)
12	1110 122 7400	Vis à tête ronde (1,2,3,5)
13	1121 121 3301	Papillon (1,2,3,5)
14	4130 122 3600	Anneau de joint (1,2,3,5)
15	4130 121 8601	Rondelle (1,2,3,5)
16	1115 122 3002	Ressort (1,2,3,5)
17	1121 122 6700	Vis H de richesse à haut régime (1,2,3,5)
18	1121 122 6802	Vis L de richesse au ralenti (1,2,3,5)
19	1113 122 3205	Ressort coudé (1,2,3,5)
20	1121 120 7105	Axe de papillon avec levier (1,2,3,5)
21	1117 122 9000	Circlip (1,2,3,5)
22	1114 121 7800	Tamis (1,2,3,5)
23	1121 121 4801	Membrane de pompe (1,2,3,5)
24	1120 129 0905	Joint (1,2,3,5)
25	1121 121 0805	Couvercle (1,2,3,5)
26	1122 121 7700	Pièce de serrage (1,2,3,5)
27	1121 122 6205	Vis de réglage de régime de ralenti (1,2,3,5)
28	1114 122 7100	Vis (1,2,3,5)
29		Gicleur fixe 0.46 (B) Gicleur pour altitude (1,2,3,5)
	1121 007 1062	Jeu de pièces de carburateur (1,2,3,5)
30 *	1113 121 0800	Couvercle (1,2,3,5)
31 *	1106 122 7400	Vis à tête ronde (1,2,3,5)



1	4117 122 9402	Bouchon (4)
2	1120 121 5405	Gicleur à soupape (4)
3	1110 121 5100	Pointeau d'admission (4)
4	1114 122 3005	Ressort (4)
5	1113 121 5000	Levier de réglage d'admission (4)
6	1113 121 9200	Axe (4)
7	1114 122 7400	Vis à tête ronde (4)
8	1120 129 0900	Joint (4)
9	1113 121 4705	Membrane de réglage (4)
10	1113 121 0800	Couvercle (4)
11	1106 122 7400	Vis à tête ronde (4)
12	1110 122 3030	Ressort (4)
13	1118 122 6700	Vis H de richesse à haut régime (4)
14	1106 122 3000	Ressort (4)
15	1120 122 6805	Vis L de richesse au ralenti (4)
16	1113 122 3205	Ressort coudé (4)
17	1121 120 7105	Axe de papillon avec levier (4)
18	1121 121 3300	Papillon (4)
19	1110 122 7400	Vis à tête ronde (4)
20	1117 122 9000	Circlip (4)
21	1114 121 7800	Tamis (4)
22	1121 121 4801	Membrane de pompe (4)
23	1120 129 0905	Joint (4)
24	1121 121 0805	Couvercle (4)
25	1122 121 7700	Pièce de serrage (4)
26	1121 122 6205	Vis de réglage de régime de ralenti (4)
27	1114 122 7100	Vis (4)

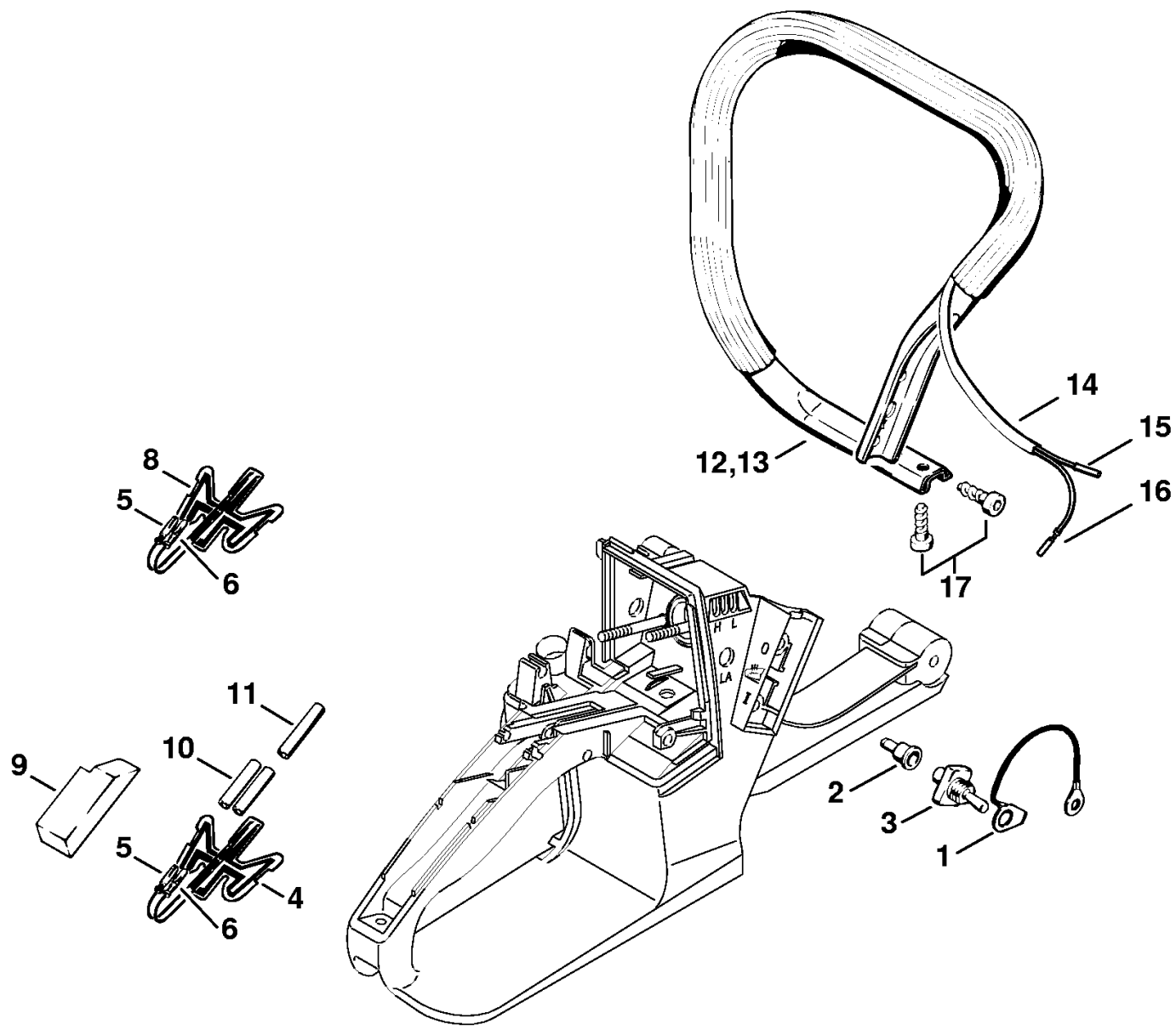
Jeu de pièces de carburateur (4)

Jeu de pièces de carburateur WT (4)



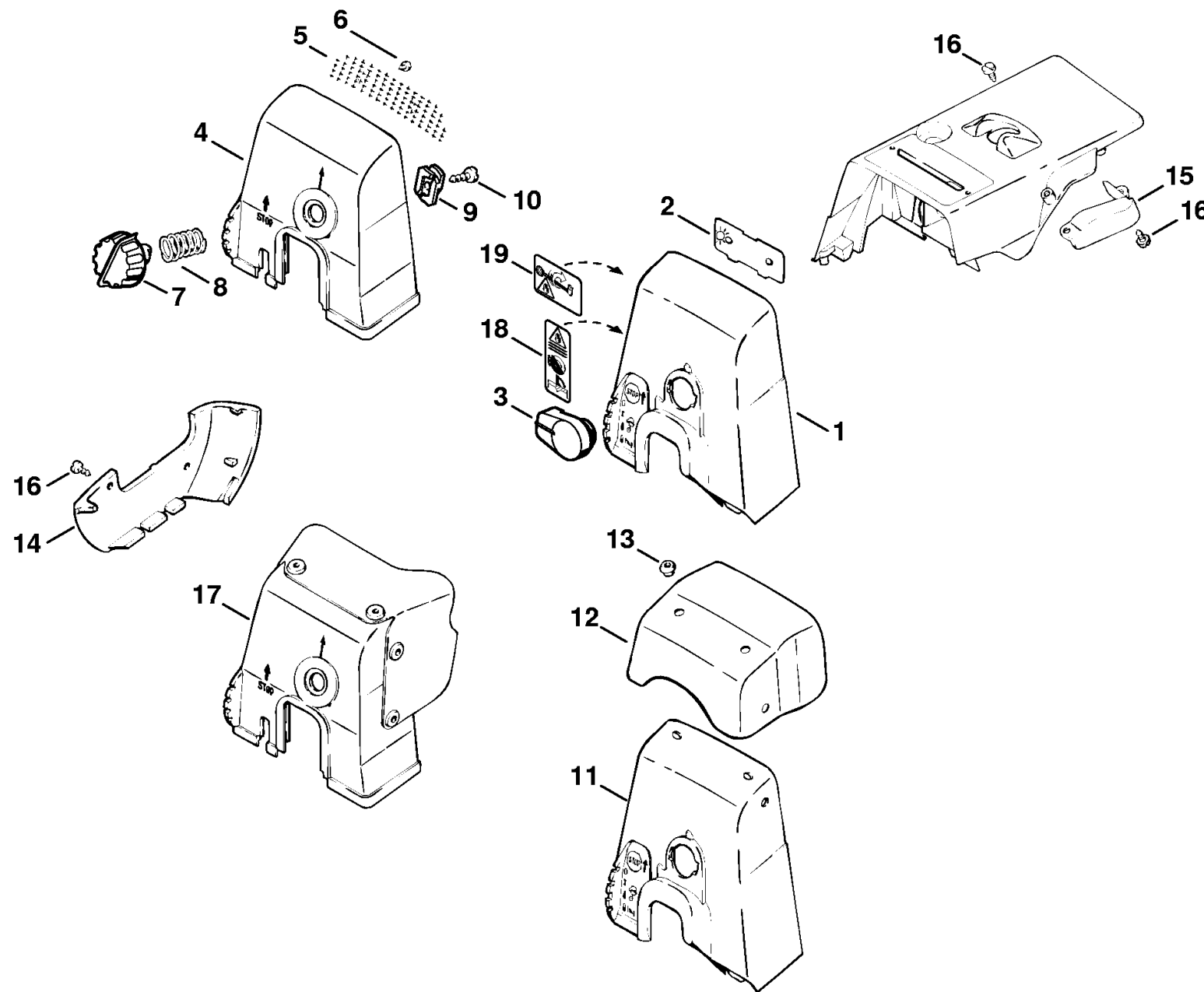
1	1125 640 1701	Couvercle de pignon
2	1121 648 6610	Bande de glissement
3	1125 656 1501	Pièce de protection
4 *	1125 656 1500	Pièce de protection
5 *	1125 656 1505	Pièce de protection (B)
6 *	9099 021 1760	Vis Parker 2,9x9,5
7 *	1121 656 1500	Pièce de protection
8 *	9039 488 0340	Vis taraud M3x8
9	0000 955 0801	Écrou à six pans M8
	1121 007 1031	Jeu de pièces de griffe (B)
10	1110 664 0501	Griffe
11	9022 341 0960	Vis cylindrique IS-M5x12
12	9214 320 0700	Écrou de sécurité M5
13	0000 953 6605	Vis à embase M8
14 *	1121 664 2400	Vis à embase
15 *	1121 080 1609	Capot
16	1119 084 8300	Feuille calorifuge
17	1122 084 7100	Capuchon
18	1121 080 1600	Capot (1,2,3,5)
19	1121 080 1602	Capot Skand.
20	1121 084 1601	Recouvrement Skand.
21	1121 967 1514	Plaque matricule 024
22 *	1121 967 1511	Plaque matricule 024 (1,2,3,5)
23 *	1121 967 1508	Plaque matricule 024
24 *	0000 974 1000	Rivet à tête ronde 3x6
25	1121 084 7000	Écrou à fente
26	1121 084 6901	Pièce isolante
27	1121 084 7100	Capuchon
	1121 007 1007	Déфлекteur d'air (B)
28	1121 080 3000	Déфлекteur d'air (B)
29		Tôle de protection (B,D)
30	1121 084 7300	Tuyau (B)
31	9022 341 0980	Vis cylindrique IS-M5x16 (B)

127ET080 SC

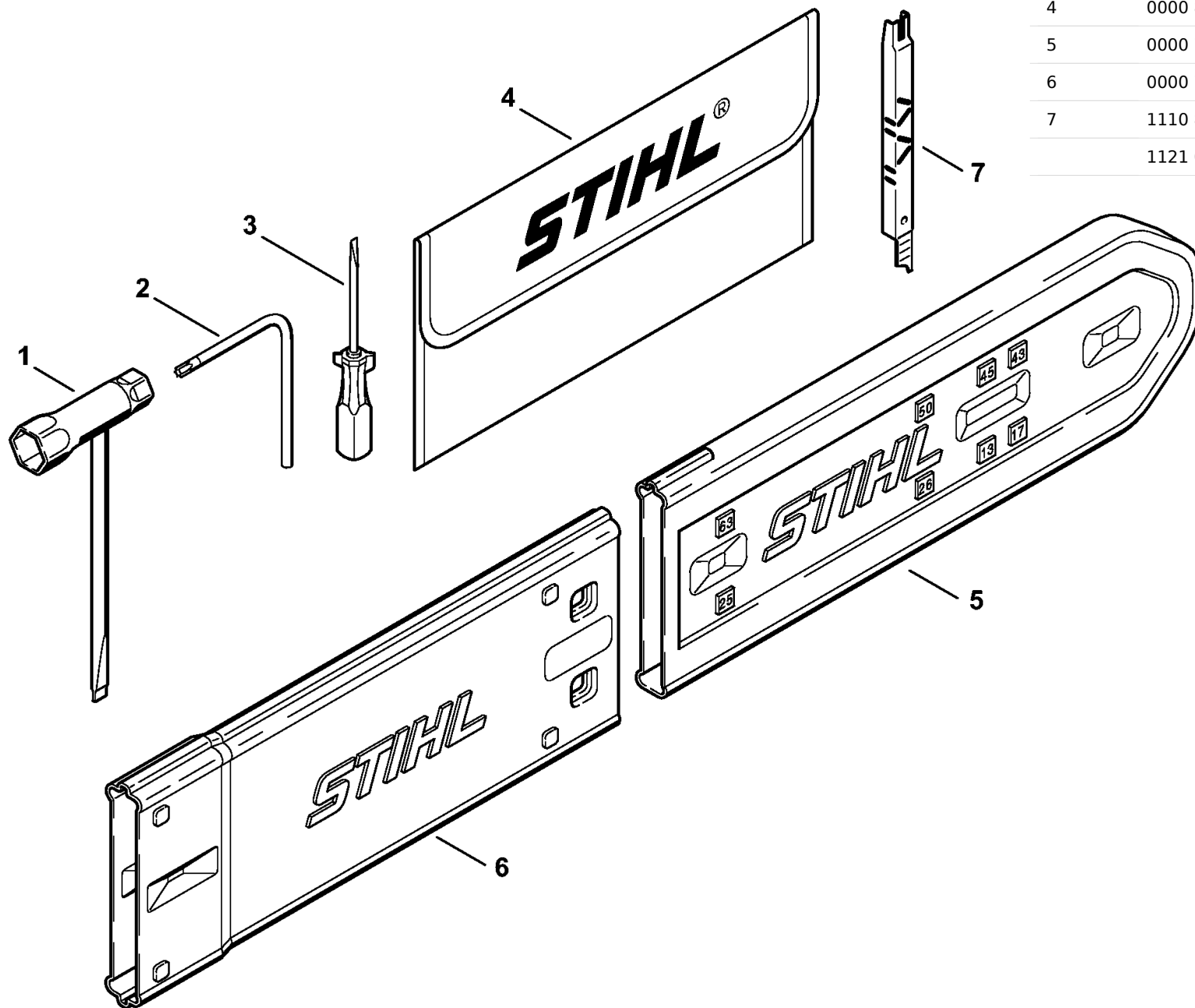


1	1121 440 2201	Câble de masse (3,4)
2	1110 432 9200	Douille (3,4)
3	1110 430 0202	Commutateur d'arrêt (3,4)
4	1128 434 5000	Lamelle de chauffage (3,4)
5		Clip enfichable (C) (3,4)
6		Fiche mâle (C) (3,4)
8		Lamelle de chauffage (3,4)
9	1121 791 9000	Pièce de pression (3,4)
10	1121 442 0402	Gaine isolante 35 mm (3,4)
11	1121 442 0406	Gaine isolante 40 mm (3,4)
12	1121 790 1714	Poignée tubulaire (3,4)
13		Poignée tubulaire (3,4)
14	1121 442 0403	Gaine isolante 130 mm (3,4)
15		Douille de contact (C) (3,4)
16		Clip enfichable (C) (3,4)
17	9074 478 4435	Vis cylindrique IS-P6x19 (3,4)

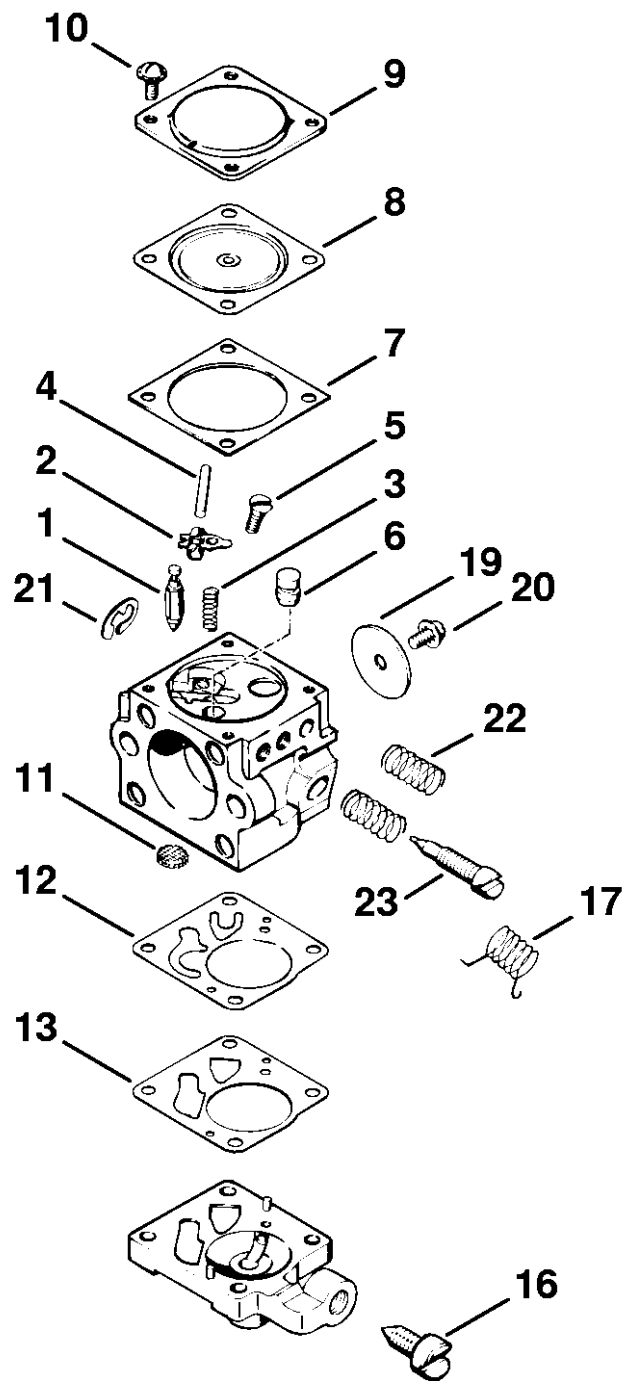
# STIHL® Couvercle de carter de carburateur



1	1121 140 1904	Couvercle de carter de carburateur
2	1121 141 2900	Couvercle
3	1130 141 2300	Verrou
4		Couvercle de carter de carburateur (1,2,3,5)
5	* 1121 124 0810	Préfiltre (1,2,3)
6	* 9099 021 0160	Vis Parker 2,2x6,5 (1,2,3)
7	* 1121 141 2300	Verrou (1,2,3,5)
8	* 0000 997 1335	Ressort de pression (1,2,3,5)
9	* 1121 141 2100	Cran d'arrêt (1,2,3,5)
10	* 9074 478 3025	Vis cylindrique IS-P4x16 (1,2,3,5)
	* 1121 007 1044	
11	* 1121 140 1907	Couvercle de carter de carburateur (B)
12	* 1121 141 2505	Recouvrement (B)
13	9438 929 4040	Rivet borgne 5x8 (B)
14		Plaque de recouvrement (B)
15	1121 084 1700	Déфлекteur d'air (B)
16	9099 021 2360	Vis Parker 3,5x9,5 (B)
17	* 1121 140 1905	Couvercle de carter de carburateur (B)
18	0000 967 3605	Pictogramme d'avertissement Bouchon de réservoir USA
19	* 0000 967 3692	Pictogramme d'avertissement Bouchon de réservoir USA



	1121 890 1400	Jeu d'outils
1	1129 890 3401	Clé multiple
2	0812 370 1000	Tournevis T27x120x70
3	0000 890 2300	Tournevis
4	0000 891 0810	Pochette à outils
5	0000 792 9129	Protège-chaîne
6	0000 792 9132	Protège-chaîne de rallonge à 63 cm (B,C)
7	1110 893 4000	Calibre d'affûtage (B)
	1121 007 1042	Kit de catalyseur (A,B)



	*		Carburateur HU-54F
1	*	4116 121 5100	Pointeau d'admission
2	*	1113 121 5000	Levier de réglage d'admission
3			Ressort
4	*	1113 121 9200	Axe
5	*	1110 122 7800	Vis à tête bombée fraisée
6			Gicleur à soupape
7	*	1113 129 0900	Joint
8	*	1113 121 4700	Membrane de réglage
9	*	1113 121 0800	Couvercle
10	*	1106 122 7400	Vis à tête ronde
11	*	4221 121 7800	Tamis
12			Membrane de pompe
13	*	1113 129 0910	Joint
16	*	1121 122 6200	Vis de réglage de régime de ralenti
17			Ressort coudé
19	*	1121 121 3305	Papillon
20	*	1110 122 7400	Vis à tête ronde
21	*	1110 122 9005	Circlip
22	*	1106 122 3000	Ressort
23			Vis H de richesse à haut régime

Jeu de pièces de carburateur HU-54F