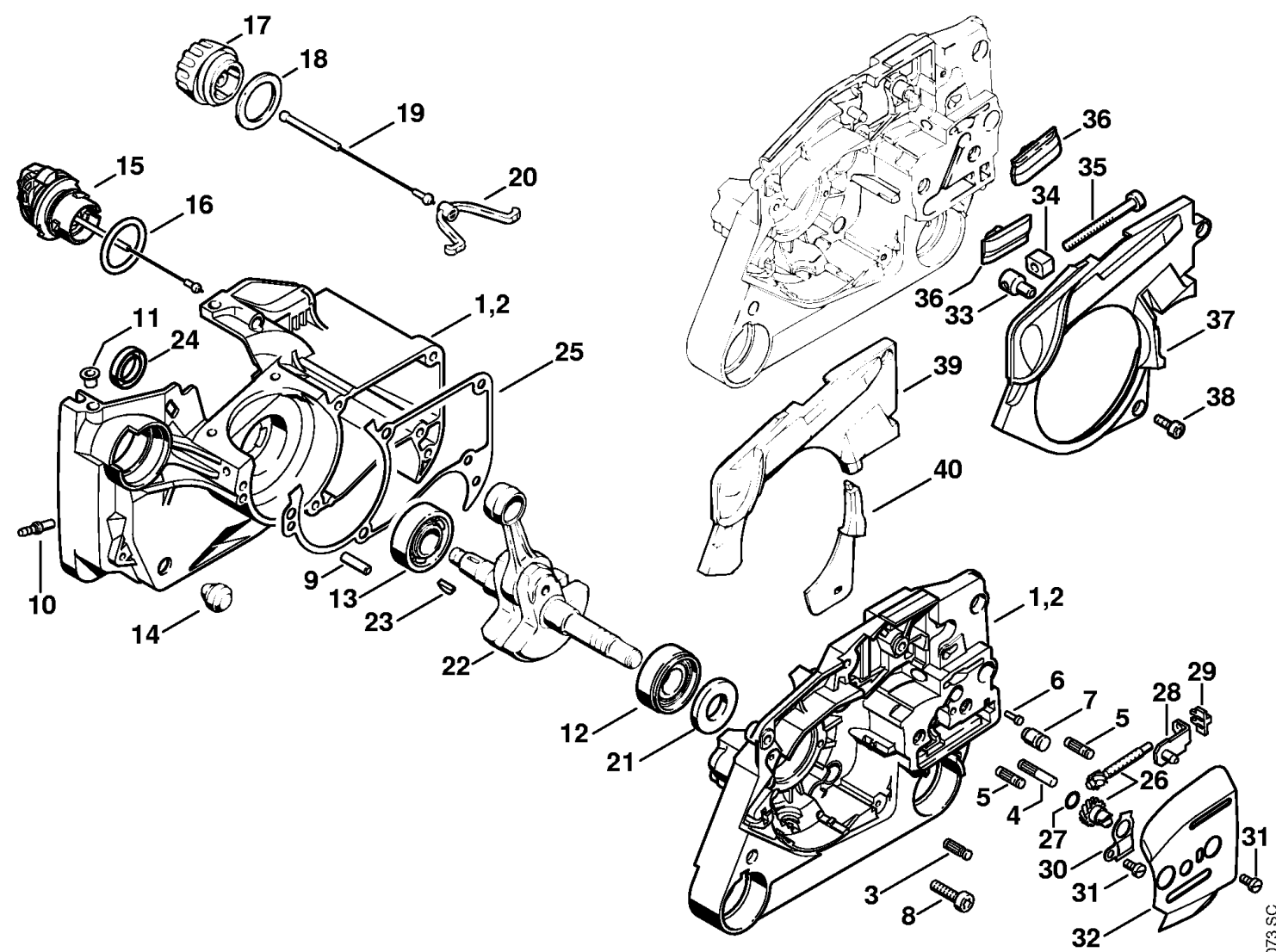
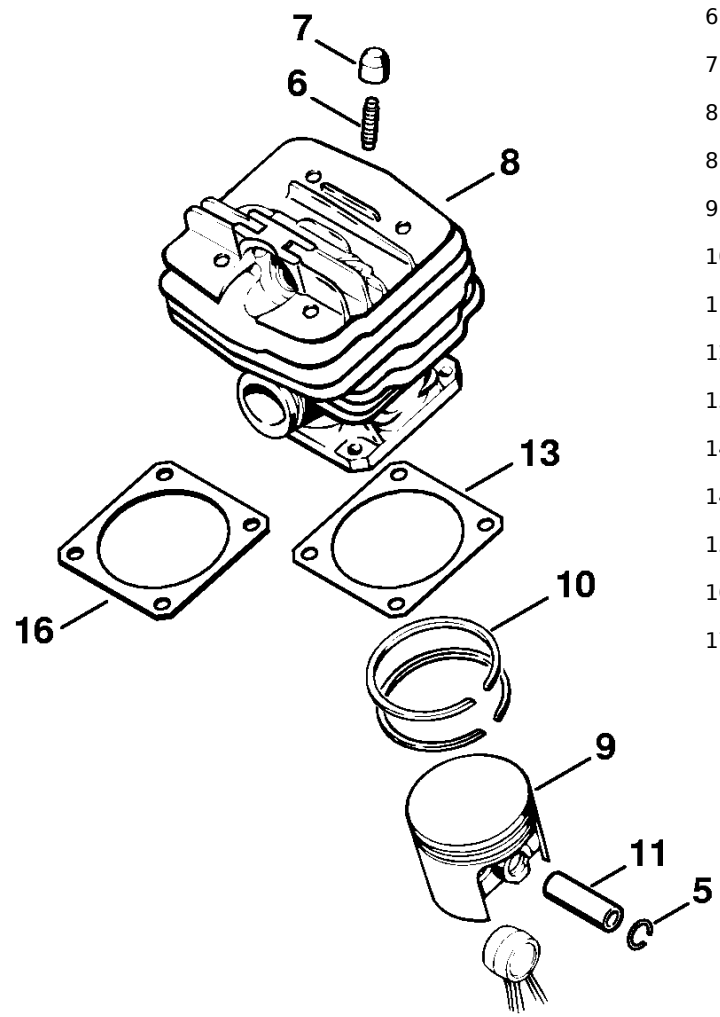
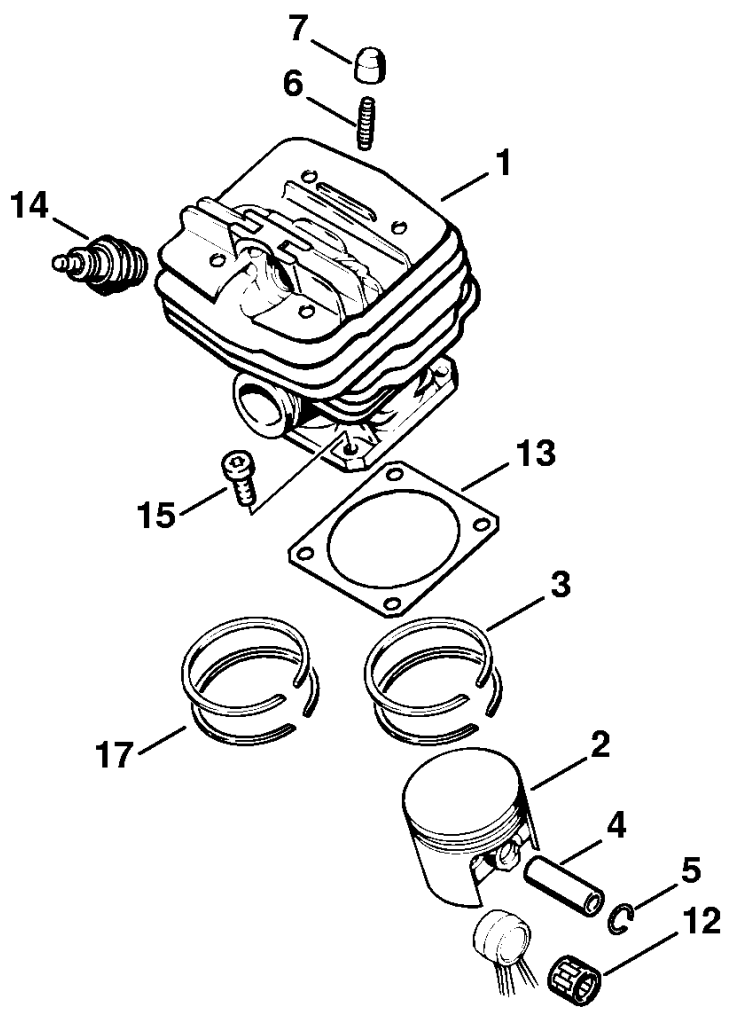


1	1125 020 2120	Carter de vilebrequin
2		Carter de vilebrequin (C) 3 - 14, 37, 38
3	1120 162 5200	Boulon
4	1121 162 5205	Boulon
5	1121 162 5200	Boulon

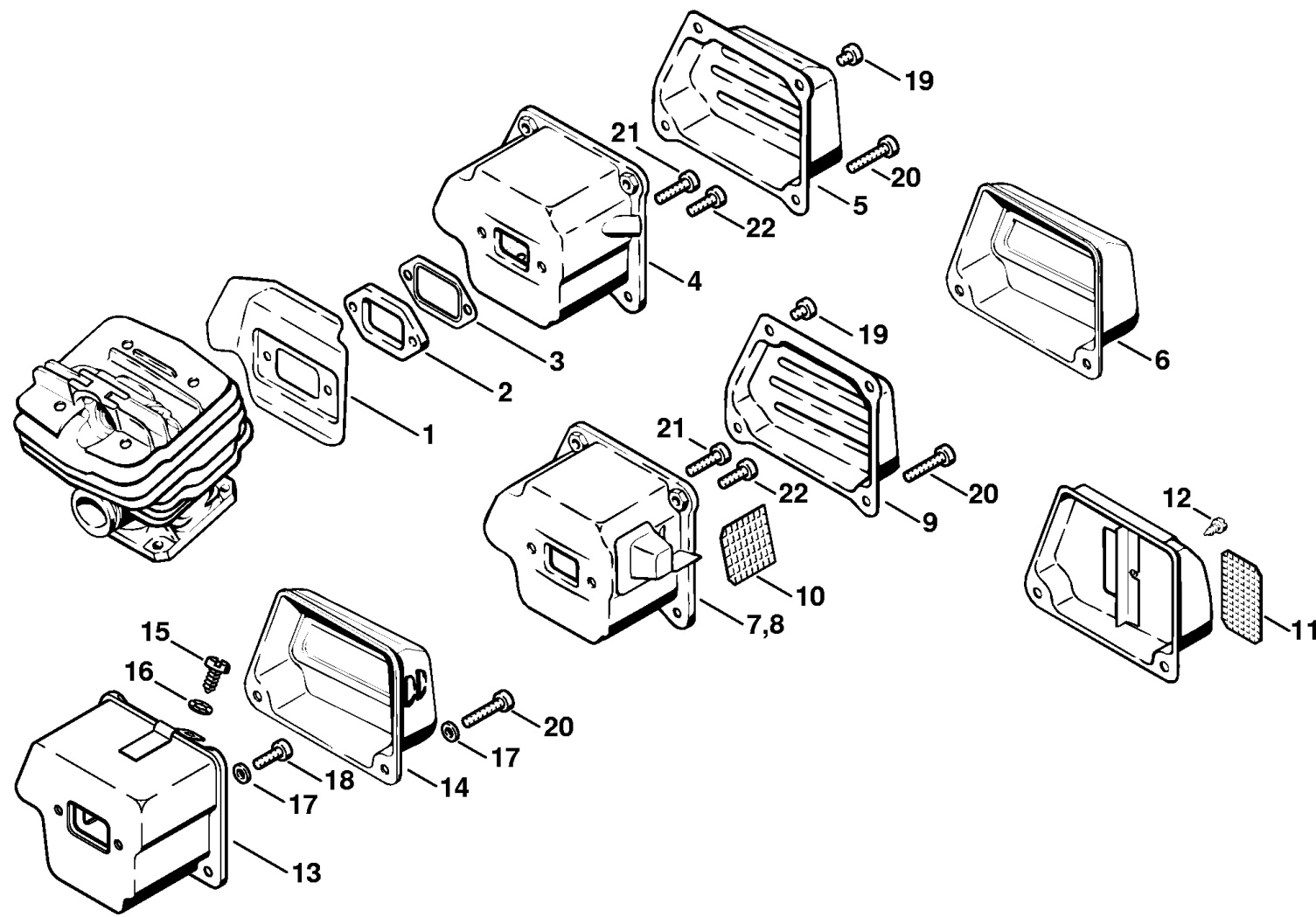
6	0000 974 1200	Clou cannelé cylindrique 2,6x8
7	1128 640 9100	Soupape
8	9022 371 1020	
9	9371 470 2610	Goupille cylindrique 5x18
10	0000 988 5211	Manchon

11	9416 868 6531	Rivet tubulaire 6,5x0,5x6,8
12	9523 003 4266	Roulement rainuré à billes 15x35x13
13	9503 003 0346	Roulement rainuré à billes 6202
14	1125 791 2810	Butoir d'arrêt
15	0000 350 0537	Bouchon de réservoir
16	9645 948 2470	Joint torique 23x3
17	* 0000 350 0510	Bouchon de réservoir
18	* 0000 359 1210	Anneau de joint
19	* 0000 350 0900	Corde
20	* 0000 353 0600	Crochet
21	9640 003 1600	Bague d'étanchéité 15x29,6x4
22	1125 030 0407	Vilebrequin
23	1120 036 8500	Clavette demi-lune 2x3,7
24	9640 003 1190	Bague d'étanchéité 12x20x5
25	1125 029 0500	Joint
26	1125 007 1021	Jeu de pignon droit / vis de tension (B)
27	9646 945 0490	Joint torique 7x1,5
28	1125 640 1900	Coulisse de tension
29	1125 664 1400	Pièce de pression
30	1122 664 2200	Tôle de protection
31	9041 216 0630	Vis cylindrique M4x8
32	1122 664 1000	Tôle latérale intérieure 0,5 mm (B)
	* 1125 007 1036	Jeu de tendeur de chaîne
33	1120 664 1500	Écrou de tension
34	1121 664 2800	Pièce de guidage
35	9043 319 8100	Vis cylindrique M5x50
36	1121 648 6610	Bande de glissement
37	1125 021 1101	Couvercle
38	9022 313 0660	Vis cylindrique IS-M4x12
39	* 1125 021 1100	Couvercle
40		Plaque de recouvrement
	1125 007 1050	Jeu de joints



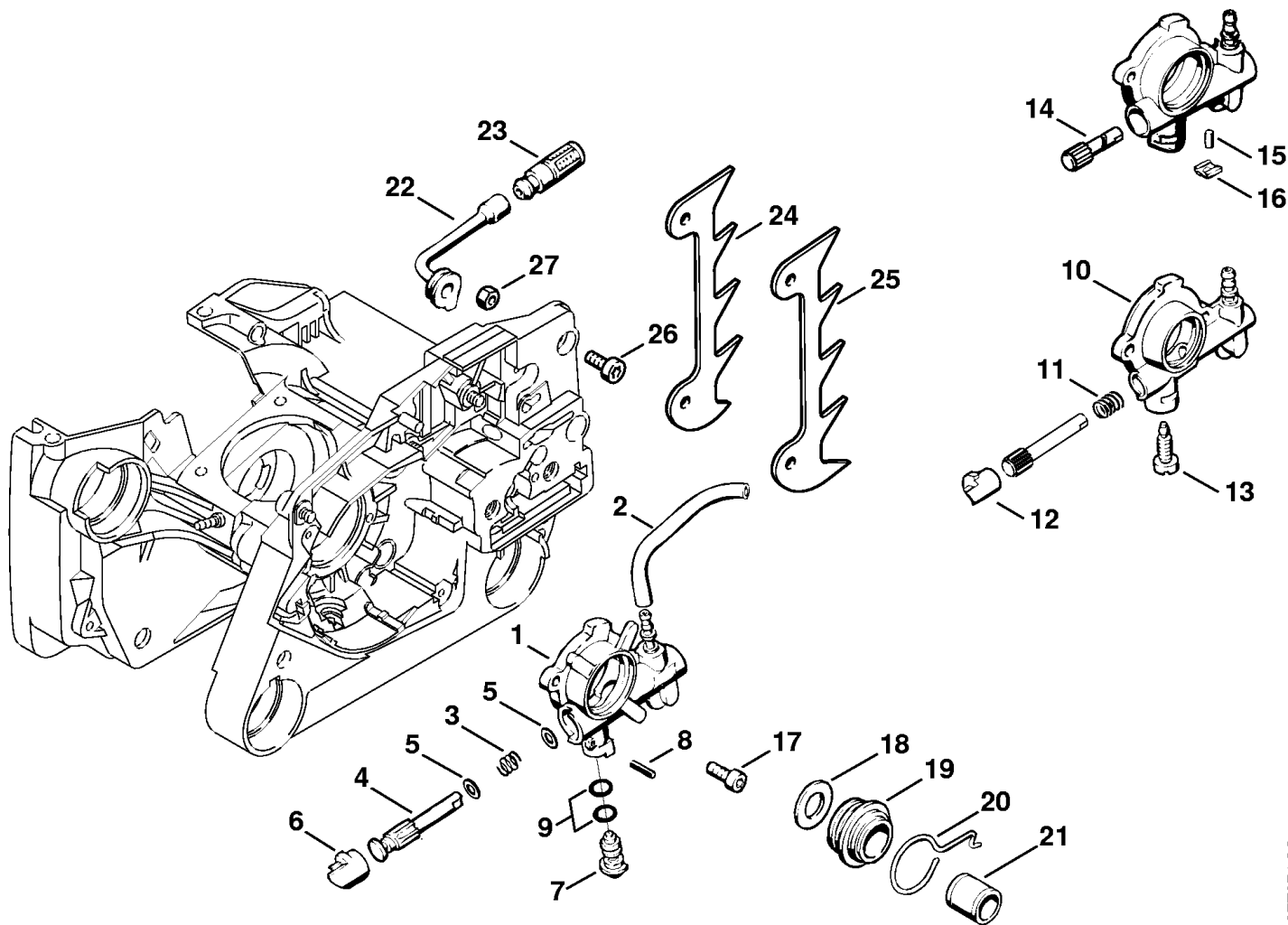


1	1125 020 1209	Cylindre avec piston Ø 46 mm CDN (1)
2	1125 030 2002	Piston Ø 46 mm CDN (1)
3	1125 034 3003	Segment de piston Ø 46x1,2 mm CDN (1)
4	1110 034 1500	Axe de piston 10x6x32 CDN (1)
5	9463 650 1000	Jonc d'arrêt 10
6	0000 953 0818	Goujon fileté M5
7	1121 084 7100	Capuchon
8		Cylindre avec piston Ø 48 mm
8	1125 020 1204	Cylindre avec piston Ø 48 mm (2)
9	1125 030 2001	Piston Ø 48 mm (2)
10	1125 034 3001	Segment de piston Ø 48x1,2 mm (2)
11	1125 034 1500	Axe de piston 10x6x32 (2)
12	9512 003 2340	Cage à aiguilles 10x14x13
13	1119 029 2301	Joint de cylindre 0,5 mm
14	1110 400 7005	Bougie Bosch WSR 6 F
14	0000 400 7000	Bougie NGK BPMR7A
15	9022 371 1020	Vis cylindrique IS-M5x20
16 *	1125 029 2301	Joint de cylindre 1 mm
17 *	1118 034 3001	Segment de piston Ø 46x1,5 mm
	1125 007 1050	Jeu de joints



1	1125 141 3200	Tôle de refroidissement
2	1122 145 1200	Bride CDN
3	1125 149 0601	Joint de silencieux
4	1125 140 0607	Silencieux
5	1125 145 0804	Couvercle de sortie
6		Couvercle de sortie (1) Silencieux
7	1125 140 0606	Silencieux CDN (2)
8	* 1125 140 0609	Silencieux USA, AUS, CDN (2)
9	1125 145 0805	
10	1125 141 9001	Grille USA, AUS, CDN (2)
11	* 1125 141 9000	Grille (2)
12	* 9099 021 0810	Vis Parker 4,2x9,5 (2)
	1125 007 1034	Silencieux seulement livrable au Brésil
13		Couvercle d'entrée seulement livrable au Brésil
14		Couvercle de sortie seulement livrable au Brésil
15	9099 021 0810	Vis Parker 4,2x9,5 seulement livrable au Brésil
16	9330 630 0100	Rondelle éventail 4,3 seulement livrable au Brésil
17	9291 021 0120	Rondelle 5,3 seulement livrable au Brésil
18	9022 341 0980	Vis cylindrique IS-M5x16 seulement livrable au Brésil
19	9022 341 0910	Vis cylindrique IS-M5x6
20	9022 371 1050	Vis cylindrique IS-M5x25
21	9022 371 1020	Vis cylindrique IS-M5x20
22	* 9022 341 0980	Vis cylindrique IS-M5x16
		Jeu de joints

128ET091 SC

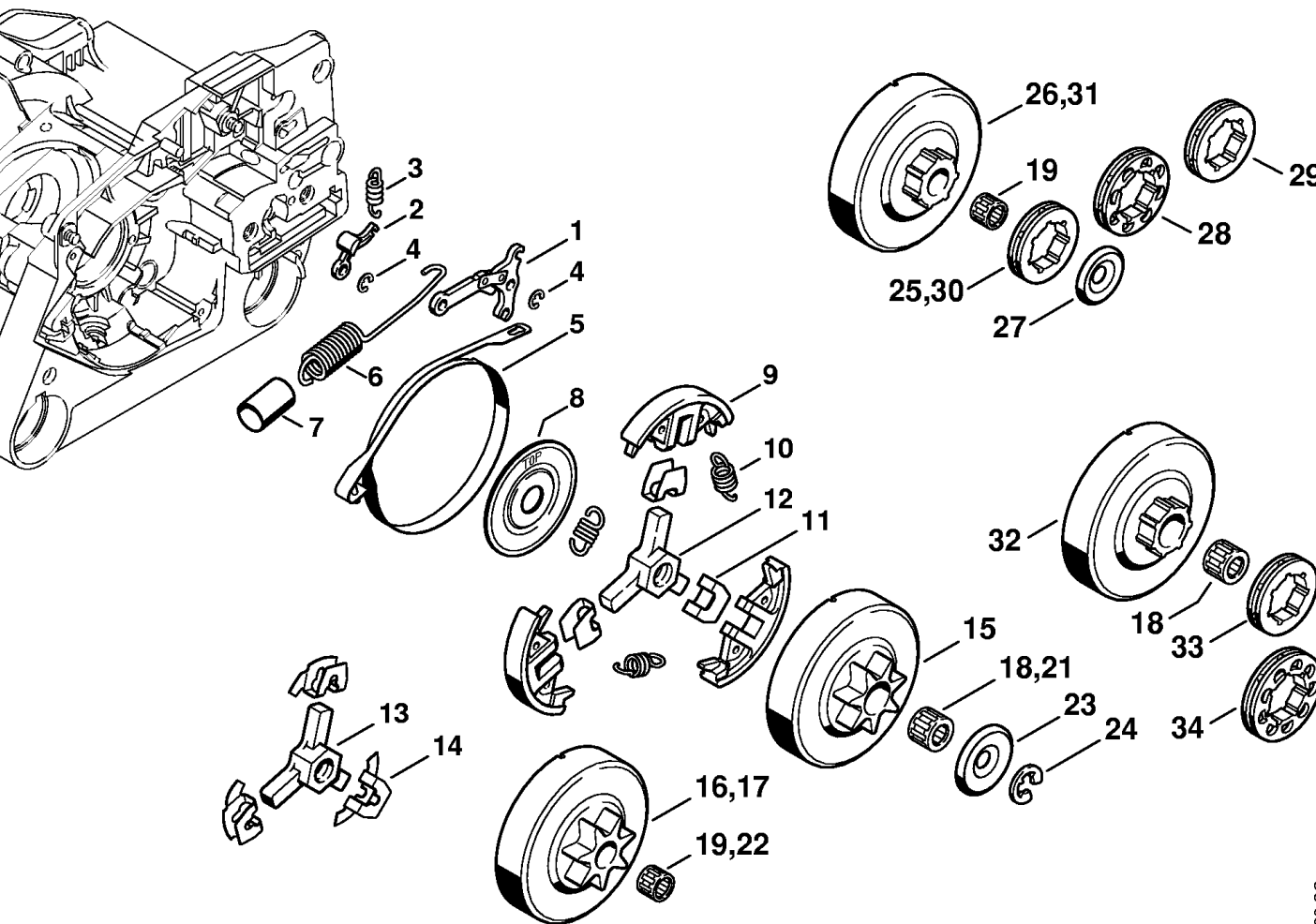


	1125 640 3201	Pompe à huile
1	1125 640 3001	Carter de pompe
	1124 007 1010	Jeu de pièces de tuyau d'huile
2		Pièces de tuyau d'huile 3,1x5,7x 300 mm (D)
3	0000 997 0629	Ressort de pression
4	1125 647 0604	Piston de pompe
5	0000 958 0611	Rondelle
6	1125 647 7002	Bouchon
7	1128 647 4806	Vis de réglage
8	9380 620 1090	Goupille élastique 2x10
9	9646 945 0160	Joint torique 4x2
10		Carter de pompe
11		Ressort hélicoïdal (C)
12 *	1121 647 7000	Bouchon
13		Vis de réglage
		Pompe à huile
14		Piston de pompe
15 *	9517 003 5010	Aiguille 3x8
16 *	1125 647 3300	Pièce de serrage
17	9022 313 0660	Vis cylindrique IS-M4x12
18	1125 647 7800	Rondelle
19	1125 640 7110	Vis sans fin
20	1125 647 2400	Ressort
21	0000 993 0510	Anneau
22	1122 647 9400	Tuyau
23	1117 640 3800	Crépine d'aspiration
24	1110 664 0501	Griffe
25	1128 664 0500	Griffe
26	9022 341 0960	Vis cylindrique IS-M5x12
27	9214 320 0700	Écrou de sécurité M5

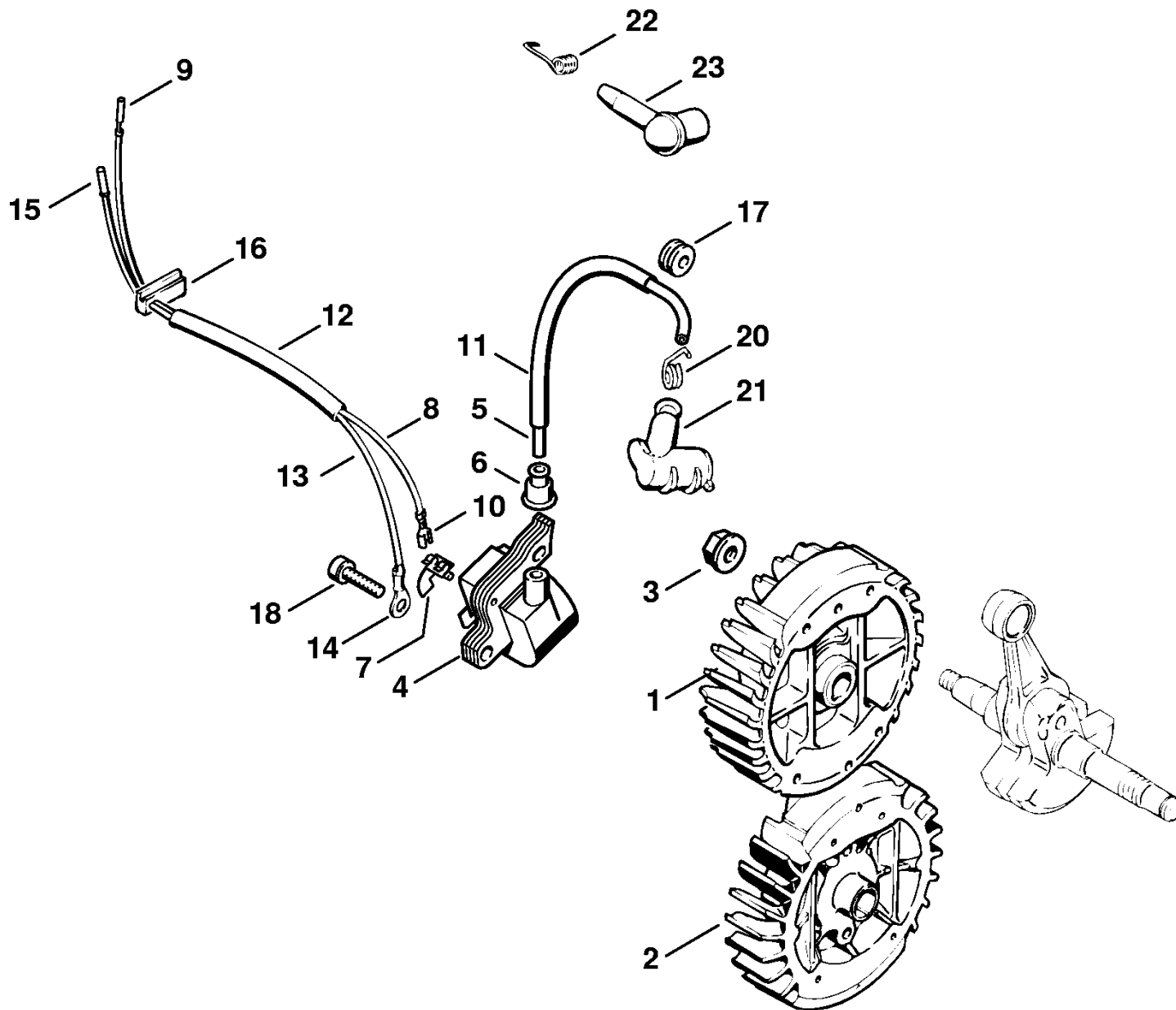
128ET074 SC

STIHL® Frein de chaîne, Embrayage

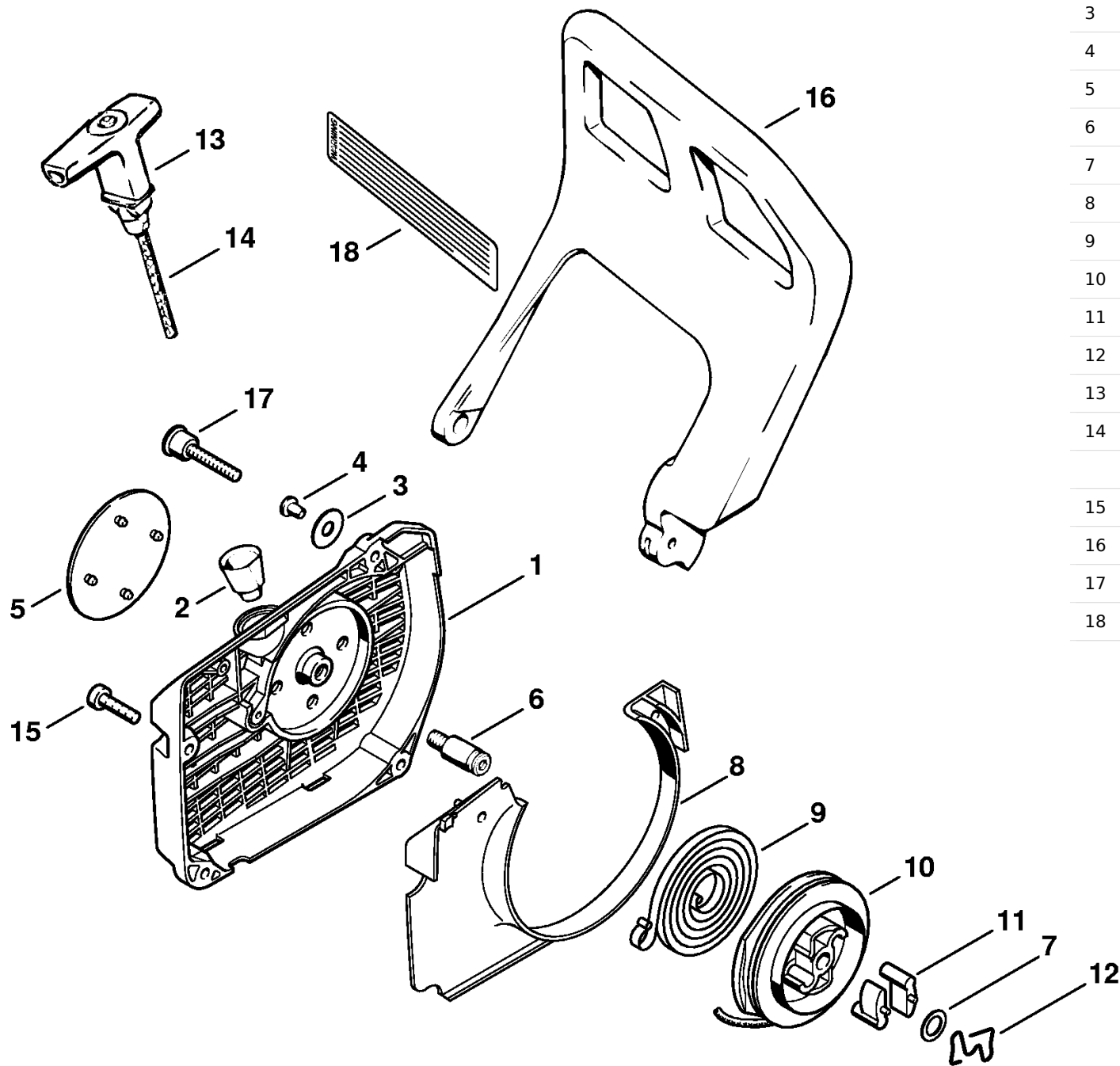
1	1121 160 5000	Levier
2	1121 162 5010	Levier
3	0000 997 0628	Ressort
4	9460 624 0400	Anneau d'arrêt 4
5	1125 160 5400	Collier de frein
6	1121 160 5500	Ressort de tension



7	1125 162 8002	Tuyau 20 mm
	1127 160 2051	Embrayage
8	1127 162 1000	Rondelle de recouvrement
9	1125 162 0802	Masselotte
10	0000 997 0909	Ressort de tension
11	1127 162 3000	Pièce de fixation
12	1127 162 3200	Entraîneur
13	* 1125 162 3201	Entraîneur
14	* 1125 162 3000	Pièce de fixation
15	1125 640 2006	Pignon 3/8" 7D (1)
16	* 1125 640 2004	Pignon 3/8" 7D (1)
17	* 1125 640 2005	Pignon 0.325" 7D
18	9512 933 2380	Cage à aiguilles 10x16x12
19	* 9512 933 2260	Cage à aiguilles 10x13x10
21	9512 933 2381	Cage à aiguilles 10x16x12 (B)
22	* 9512 003 2260	Cage à aiguilles 10x13x10 (B)
23	0000 958 1022	Rondelle Ø 27 mm
24	9460 624 0801	Anneau d'arrêt 8x1,3
	* 1125 007 1002	Jeu de pignon à anneau 3/8" 7D (B)
25	* 0000 642 1231	Pignon à anneau 3/8" 7D (B)
26		Cloche d'embrayage (B,D)
27	0000 958 1022	Rondelle Ø 27 mm
	* 1125 007 1000	Jeu de pignon à anneau 0.325" 8D (B)
28	* 0000 642 1234	Pignon à anneau 0.325" 8D (B)
	* 1125 007 1001	Jeu de pignon à anneau 0.325" 7D (B)
29	* 0000 642 1236	Pignon à anneau 0.325" 7D (B)
		Jeu de pignon à anneau 3/8" 7D (B)
30	* 0000 642 1249	Pignon à anneau 3/8" 7D (B)
31		Cloche d'embrayage (B,D)
	1125 007 1041	Jeu de pignon à anneau 3/8" 7D (B)
32		Cloche d'embrayage (B,D)
33	0000 642 1223	Pignon à anneau 3/8" 7D (B)
	1125 007 1003	Jeu de pignon à anneau 0.325" 9D (B)
34	0000 642 1239	Pignon à anneau 0.325" 9D (B)

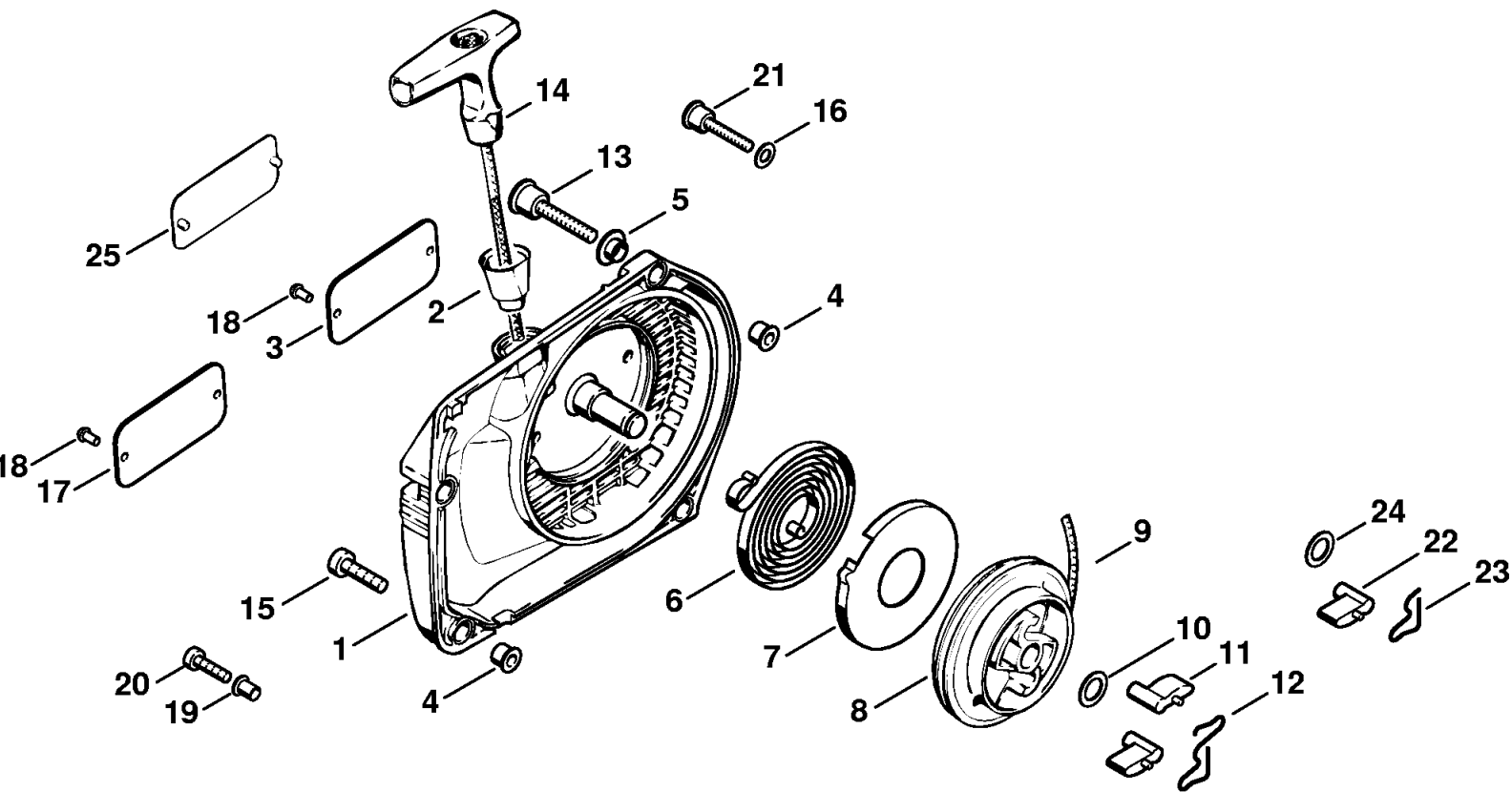


1	1125 400 1202	Rotor CDN (1)
2	1125 400 1200	Rotor (2)
3	0000 955 0802	Écrou à embase M8x1
4	0000 400 1300	Module d'allumage
5		Câble d'allumage 195 mm
	0000 405 0600	Cable d'allumage 1 m (B)
	0000 930 2251	Câble d'allumage 10 m (B)
6	0000 989 1010	Douille de protection
7	0000 448 1250	Attache de câble
8	1125 440 1100	Câble de court-circuit 270 mm
9	1119 442 7000	Douille de contact (C)
10	0751 030 8957	Clip enfichable 4,8-1/0,8 (C)
11	1117 442 0905	Gaine isolante 110 mm
12	1125 442 0400	Gaine isolante 120 mm
13	1125 440 2200	Câble de masse
14	0751 030 8969	Cosse de câble A5-1,5 (C)
15	1110 442 7000	Douille de contact (C)
16	1125 123 7500	Douille
17	1125 084 8900	Douille
18	9022 341 1019	Vis cylindrique IS-M5x20
20	0000 998 0604	Ressort coudé
21	1128 405 1000	Contact de câble d'allumage
22	* 0000 998 0603	Ressort coudé
23	* 1106 405 1000	Contact de câble d'allumage



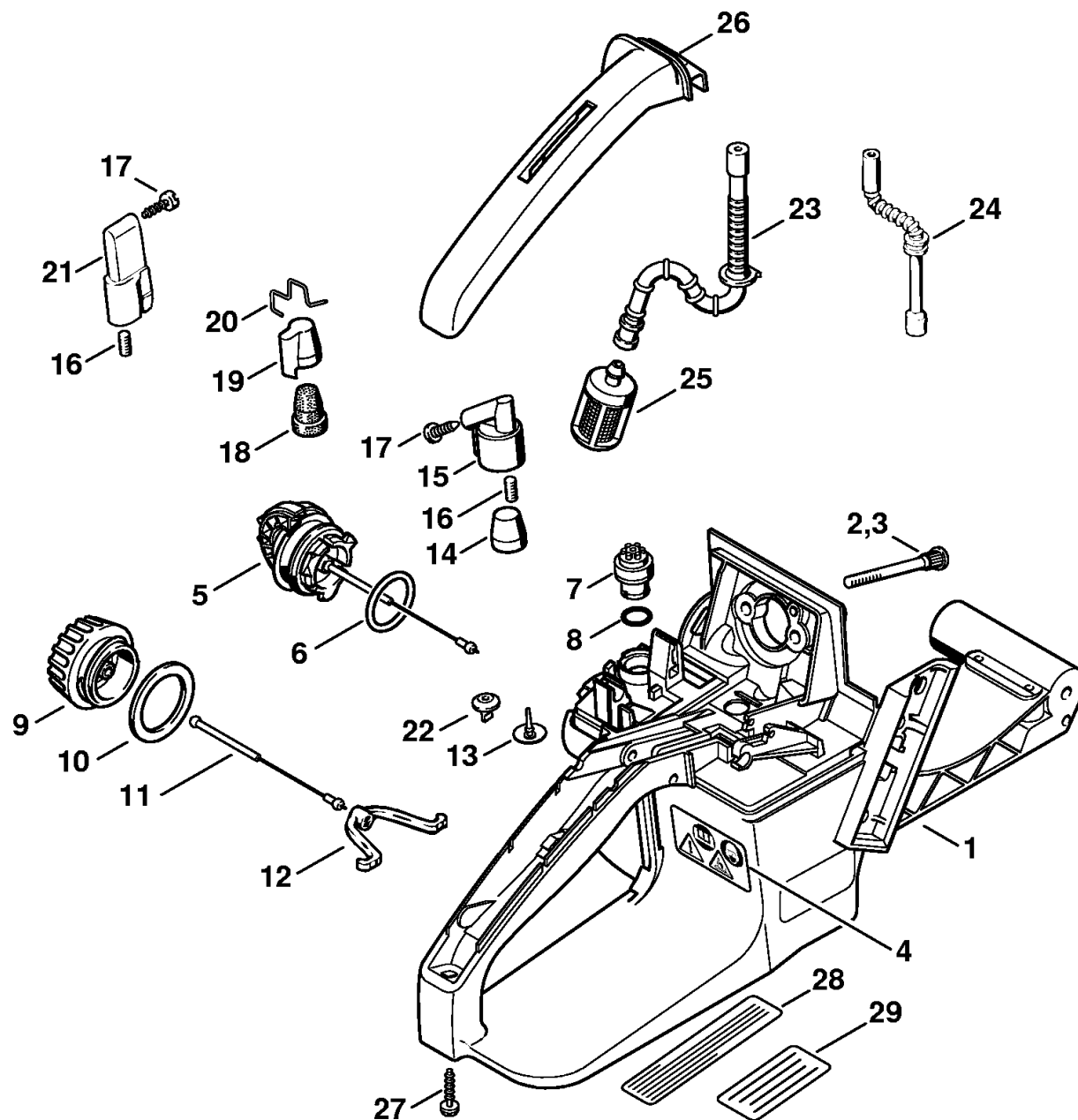
	1125 080 2105	Cartier de ventilateur avec lanceur
1	1125 080 1830	Cartier de ventilateur
2	1110 084 9102	Douille
3	0000 958 0601	Rondelle
4	9416 868 6530	Rivet tubulaire 6,5x0,5x6,8
5	0000 967 1500	Emblème STIHL
6	1128 080 6500	Axe
7	0000 958 0923	Rondelle
8	1125 084 7801	Segment
9	1129 190 0601	Ressort de rappel
10	1128 195 0400	Poulie à câble
11	1125 195 7200	Cliquet
12	1128 195 3500	Ressort
13	1128 190 3400	Poignée ElastoStart Ø 3,5 mm
14	1128 190 2900	Câble de lancement Ø 3,5 mm
	0000 930 2267	Câble de lancement Ø 3,5 mm / 28 pièces
15	9022 371 1020	Vis cylindrique IS-M5x20
16	1125 792 9100	Protège-main
17	0000 790 6103	Vis à douille M5
18	0000 967 3630	Plaque indicatrice USA

STIHL® Dispositif de lancement (31.2001)



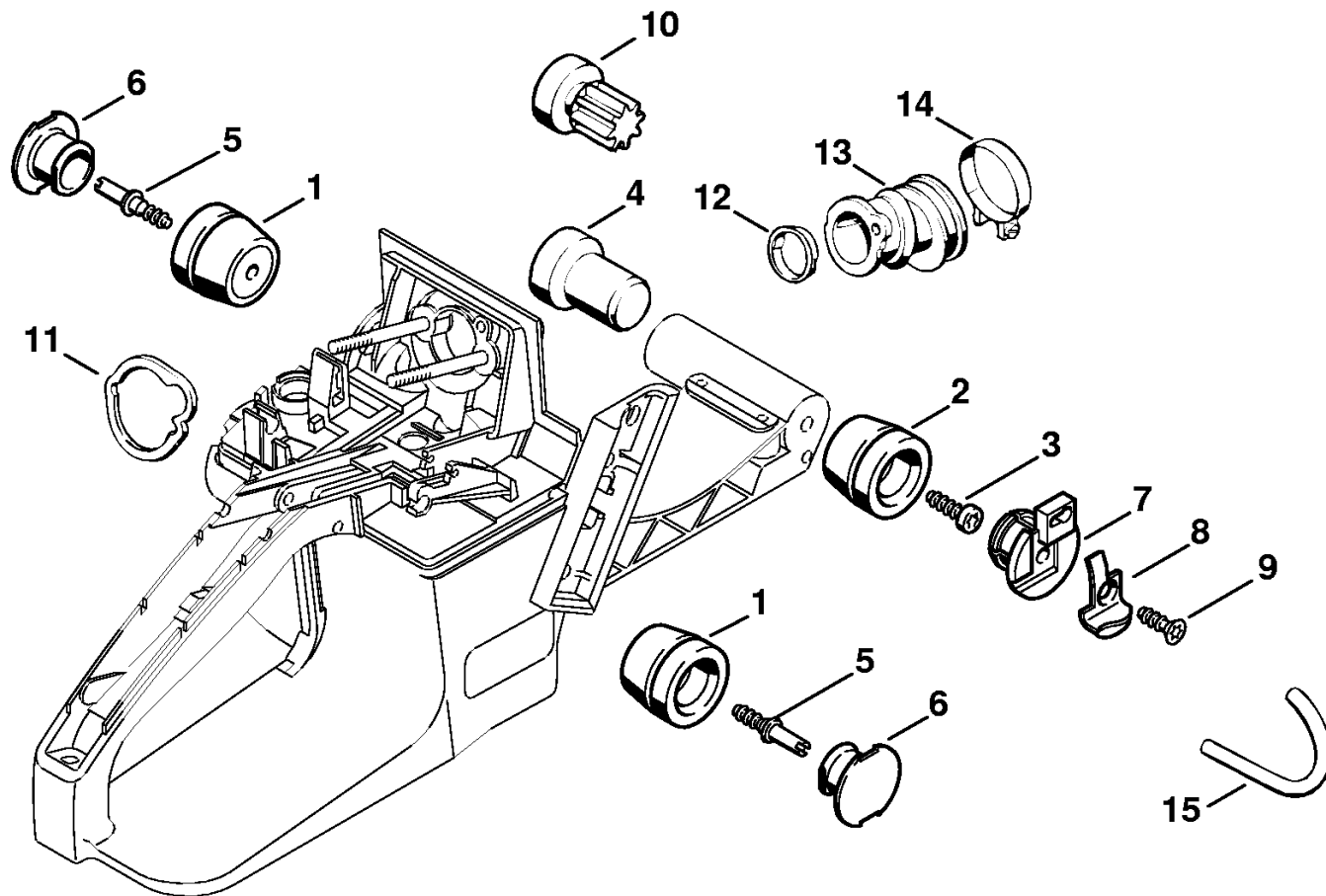
1	*	1125 080 1813	Carter de ventilateur (C) seulement livrable au Brésil
2	*	1110 084 9102	Douille
3			Emblème STIHL seulement livrable au Brésil
4	*	0000 963 0809	Douille
5			Douille
6	*	1118 190 0600	Ressort de rappel
7	*	1118 195 0300	Boîtier de ressort
8	*	1125 195 0401	Poulie à câble
9	*	1113 195 8200	Câble de lancement Ø 3,5x960 mm
	*	0000 930 2203	Câble de lancement Ø 3,5 mm x 30,5 m (B)
	*	0000 930 2212	Câble de lancement Ø 3,5 mm x 60,8 m (B)
10	*	0000 958 0923	Rondelle
11	*	1125 195 7200	Cliquet
12	*	1128 195 3500	Ressort
13	*	0000 790 6103	Vis à douille M5
14	*	1121 195 3400	Poignée
15	*	9022 371 1020	Vis cylindrique IS-M5x20
16	*	0000 958 0514	Rondelle
17	*	0000 967 2020	Emblème STIHL
18	*	0000 974 1000	Rivet à tête ronde 3x6
19	*	9416 868 5630	Rivet tubulaire 5,5x0,5x6,8
20	*	9022 313 0680	Vis cylindrique IS M4x16
21	*	0000 790 6100	Vis à douille M4
22	*	1125 195 7200	Cliquet
23	*	1118 195 3500	Ressort
24	*	0000 958 0806	Rondelle
25	*	0000 967 2035	Emblème STIHL
	*	1125 007 1025	Jeu de poulie à câble/Cliquet (B)

128ET076 SC



128ET087 SC

1	1125 350 0818	Carter de réservoir
2	4116 122 6600	Vis à embase
3	* 1125 122 6600	Vis à embase
4	0000 967 3662	Pictogramme d'avertissement MS
5	0000 350 0533	Bouchon de réservoir
6	9645 948 7734	Joint torique 25x3,5
7	0000 350 5800	Aération de réservoir
8		Joint torique (D)
9	* 0000 350 0520	Bouchon de réservoir
10	* 0000 359 1220	Anneau de joint
11	* 0000 350 0900	Corde
12	* 0000 353 0600	Crochet
13	* 1110 353 1600	Soupape
14	* 1122 358 1800	Filtre
15	* 1121 350 5802	Aération de réservoir
16	* 1120 358 8105	Insert d'aération
17	* 9099 021 2770	Vis Parker 3,9x13
18	* 1121 358 1800	Filtre
19	* 1121 358 2500	Capuchon
20	* 1125 358 1000	Agrafe
21	* 1121 350 5800	Aération de réservoir
22	* 4114 353 1600	Soupape
23	1127 358 7703	Tuyau
24	* 1119 358 7701	Tuyau
25	0000 350 3518	Crépine d'aspiration
26	1121 791 0600	Monture de poignée
27	9074 478 3076	Vis cylindrique IS-P4x19
28	0000 967 3500	Plaque indicatrice USA
29		Plaque indicatrice (C) BR



Système AV normal:

1	1125 790 9904	Butoir annulaire 1125/04
2	1125 790 9906	Butoir annulaire 1125/06

Système AV dur:

1	1125 790 9910	Butoir annulaire 1125/10
2	1125 790 9904	Butoir annulaire 1125/04

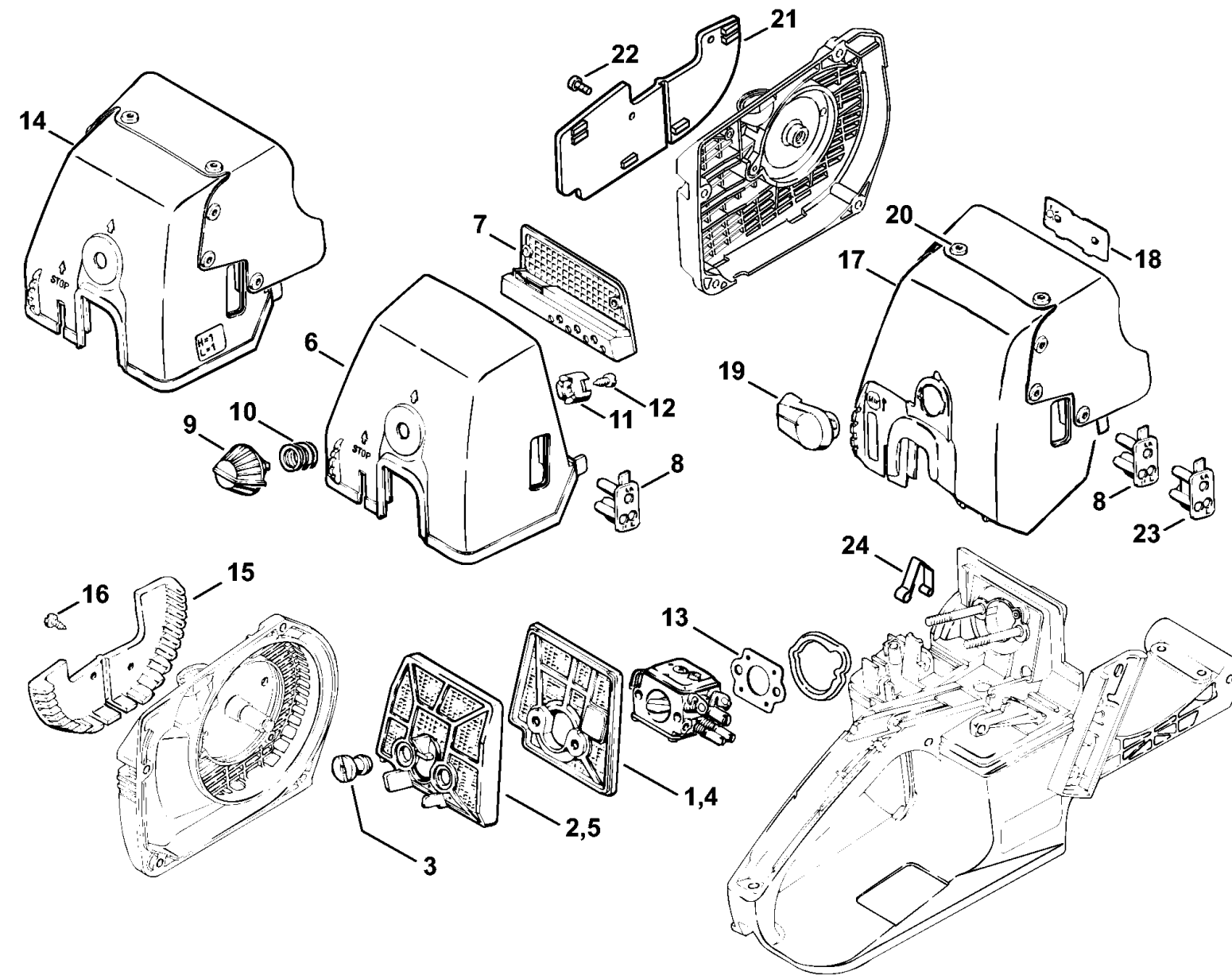
Système AV souple:

1	1125 790 9906	Butoir annulaire 1125/06
2	1125 790 9906	Butoir annulaire 1125/06
3	9074 478 4435	Vis cylindrique IS-P6x19

4	1125 791 2805	Butoir d'arrêt
5	1125 791 6200	Vis
6	1125 791 7306	Bouchon
7	1125 791 7300	Bouchon
8	1125 650 7700	Arrêt de chaîne
9	9104 003 3065	Vis Parker P6,3x18

10		Butoir annulaire
11	1119 121 8600	Rondelle
12	1119 141 1800	Douille
13	1125 141 2200	Coude
14	9771 021 2580	Collier de serrage Ø 34x7
15		Tuyau 3,1x6,7x102 mm (D)

0000 930 2804 Tuyau 3,1x6,7 mm x 1 m (A,B)

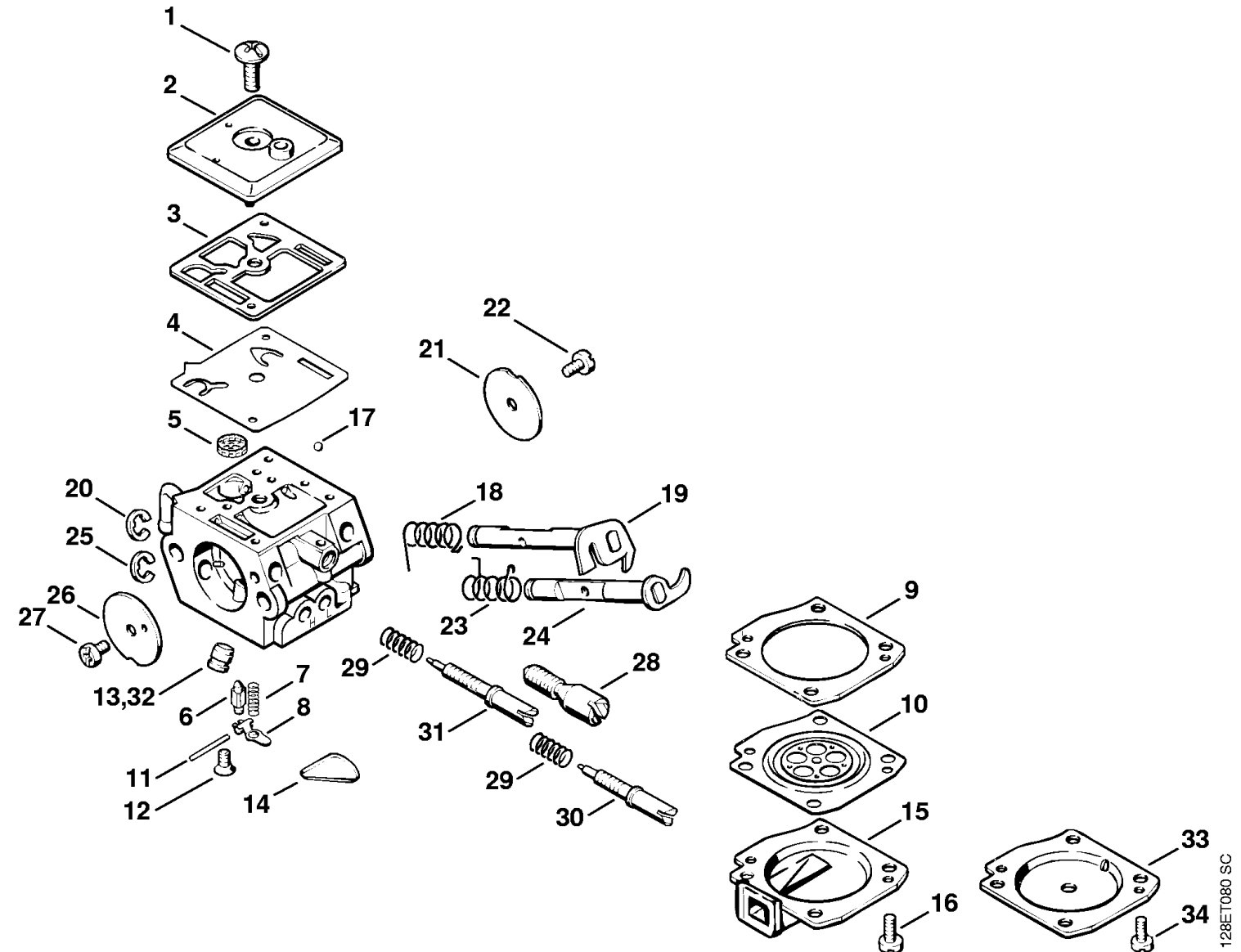


	*	1125 120 1610	Filtre à air
1	*	1125 120 1600	Demi-filtre à air
2	*	1125 120 1605	Demi-filtre à air
3	*	1125 141 8300	Écrou à fente
4	*	1125 120 1615	Demi-filtre à air, feutre
5	*	1125 120 1620	Demi-filtre à air, feutre
6	*	1125 140 1900	Couvercle de carter de carburateur
7	*	1125 120 1501	Préfiltre
8	*	1125 121 7700	Pièce de guidage
9	*	1121 141 2300	Verrou
10	*	0000 997 1335	Ressort de pression
11	*	1125 141 2101	Cran d'arrêt
12	*	9074 478 3025	
13	*	1125 129 0500	Joint
			Kit de préchauffage d'air aspiré (B)
14			Couvercle de carter de carburateur (B)
15			Plaque de recouvrement (B)
16	*	9099 021 2360	Vis Parker 3,5x9,5 (B)
17	*	1125 140 1907	Couvercle de carter de carburateur
18	*	1121 141 2900	Couvercle
19	*	1130 141 2300	Verrou
20	*	9438 929 4040	Rivet borgne 5x8
21			Plaque de recouvrement
22	*	9041 216 0650	Vis cylindrique M4x10
23	*	1125 121 7701	Pièce de guidage
24	*	1125 442 1601	Ressort de connexion

1125-GET-0004-A1

	1125 120 0613	Carburateur C3A-S31G (1)
1	1120 122 7800	Vis à tête bombée fraisée (1)
2	1125 121 0802	Couvercle (1)
3	1125 129 0900	Joint (1)

4	1128 121 4802	Membrane de pompe (1)
5	1123 121 7800	Tamis (1)
6	Z000 018 Z000	Pointeau d'admission (1)
7	1120 122 3004	Ressort (1)
8	1125 121 5000	Levier de réglage d'admission (1)
9	1125 129 0901	Joint (1)
10	1125 121 4700	Membrane de réglage (1)
11	1120 121 9200	Axe (1)
12	1120 122 6600	Vis à embase (1)
13	1125 121 5408	Gicleur à soupape 0.58 (1)
14	1123 121 0700	Plaque de fermeture (1)
15	1125 121 0804	Couvercle (1)
16	1120 122 6601	Vis à embase (1)
17	1125 122 4200	Pièce de serrage (1)
18	1125 122 3202	Ressort coudé (1)
19	1125 120 7101	Axe de papillon avec levier (1)
20	1125 122 9001	Circlip (1)
21	1125 121 3301	Papillon (1)
22	1125 122 7402	Vis à tête ronde (1)
23	1125 122 3203	Ressort coudé (1)
24	1125 120 7201	Axe de volet de démarrage avec levier
25	1125 122 9003	Circlip (1)
26	1125 121 2901	Volet de démarrage (1)
27	1125 122 7403	Vis à tête ronde (1)
28	1125 122 6200	Vis de réglage de régime de ralenti (1)
29	1120 122 3005	Ressort (1)
30	1125 122 6702	Vis H de richesse à haut régime (1)
31	1125 122 6802	Vis L de richesse au ralenti (1)
32	1125 121 5409	Gicleur à soupape 0.56 (B) Gicleur pour altit (1)
33 *	1125 121 0803	Couvercle (1)
34 *	4132 122 6600	Vis à embase (1)
	1128 007 1065	Jeu de pièces de carburateur (1)



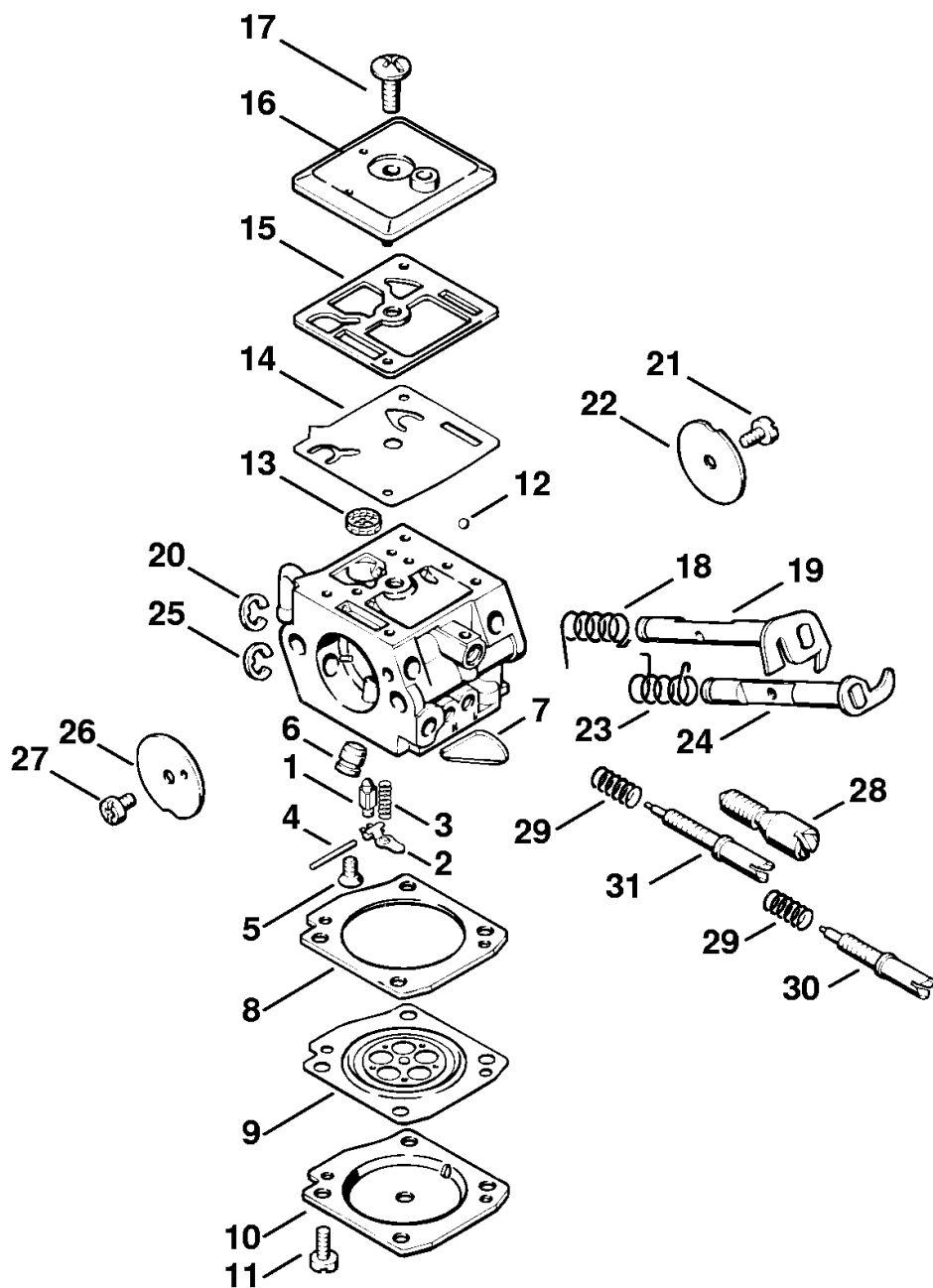
128ET080 SC

STIHL® Carburateur C3A-S19, C3A-S38

Carburateur C3A-S38B (2)

Carburateur C3A-S19 (C) (2)

1	Z000 018 Z000	Pointeau d'admission (2)
2	1125 121 5000	Levier de réglage d'admission (2)



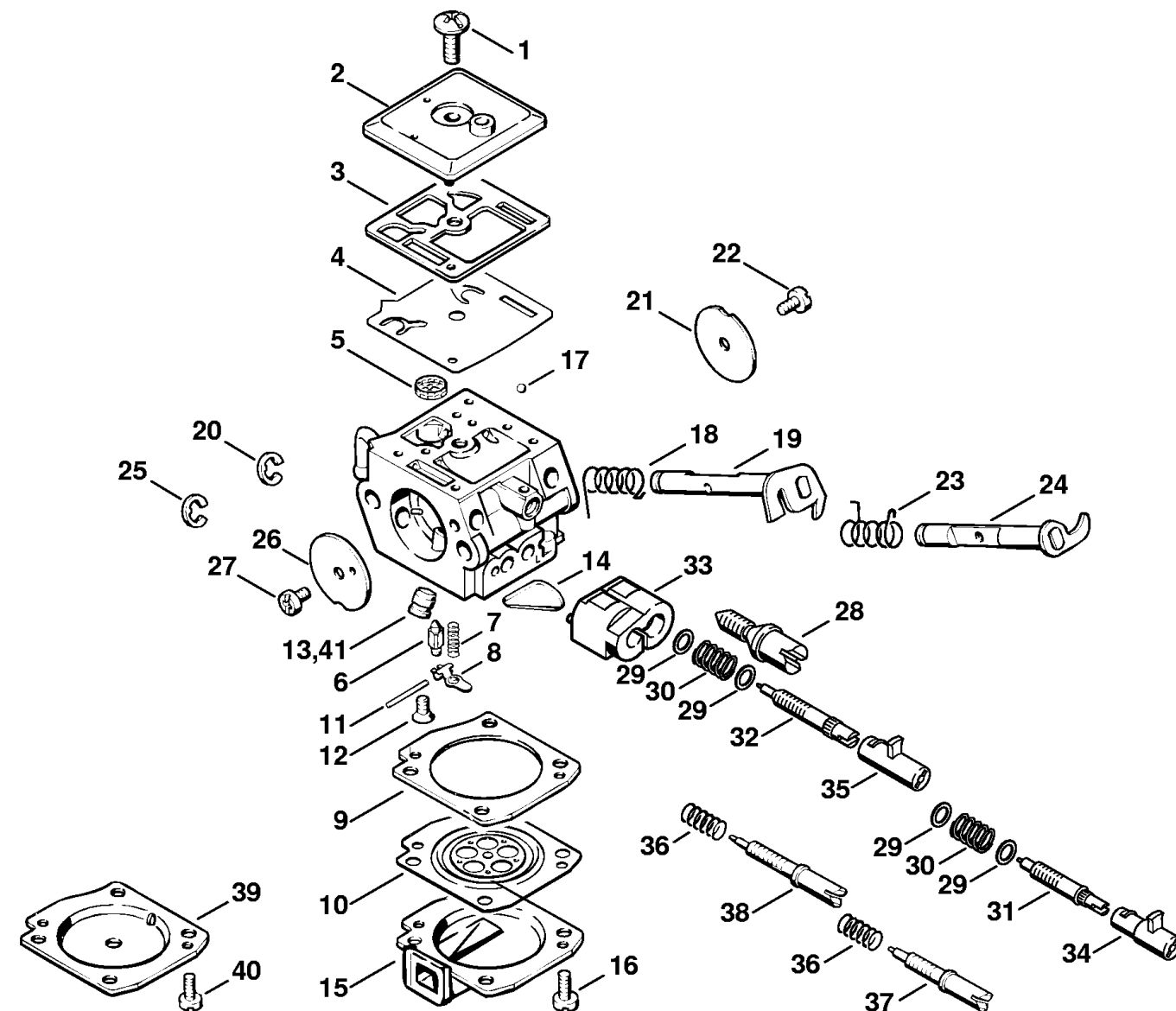
3	1120 122 3004	Ressort (2)
4	1120 121 9200	Axe (2)
5	1120 122 6600	Vis à embase (2)
6	1125 121 5408	Gicleur à soupape 0.58 (2)
6	* 1125 121 5402	Gicleur à soupape 0.60 (2)
7	1123 121 0700	Plaque de fermeture (2)
8	1125 129 0901	Joint (2)
9	1125 121 4700	Membrane de réglage (2)
10	1125 121 0803	Couvercle (2)
11	4132 122 6600	Vis à embase (2)
12	1125 122 4200	Pièce de serrage (2)
13	1123 121 7800	Tamis (2)
14	1128 121 4802	Membrane de pompe (2)
15	1125 129 0900	Joint (2)
16	1125 121 0802	Couvercle (2)
17	1120 122 7800	Vis à tête bombée fraisée (2)
18	1125 122 3202	Ressort coudé (2)
19	1125 120 7101	Axe de papillon avec levier (2)
20	1125 122 9001	Circlip (2)
21	1125 122 7402	Vis à tête ronde (2)
22	1125 121 3301	Papillon (2)
23	1125 122 3203	Ressort coudé (2)
24	1125 120 7201	Axe de volet de démarrage avec levier (2)
25	1125 122 9003	Circlip (2)
26	1125 121 2901	Volet de démarrage (2)
27	1125 122 7403	Vis à tête ronde (2)
28	1125 122 6200	Vis de réglage de régime de ralenti (2)
29	1120 122 3005	Ressort (2)
30	1125 122 6702	Vis H de richesse à haut régime (2)
30	* 1125 122 6701	Vis H de richesse à haut régime (2)
31	* 1125 122 6801	Vis L de richesse au ralenti (2)
31	1125 122 6702	Vis H de richesse à haut régime (2)
	1128 007 1065	Jeu de pièces de carburateur (2)

STIHL® Carburateur C3A-S39

	1125 120 0615	Carburateur C3A-S39C CDN
1	1120 122 7800	Vis à tête bombée fraisée CDN
2	1125 121 0802	Couvercle CDN
3	1125 129 0900	Joint CDN
4	1128 121 4802	Membrane de pompe CDN

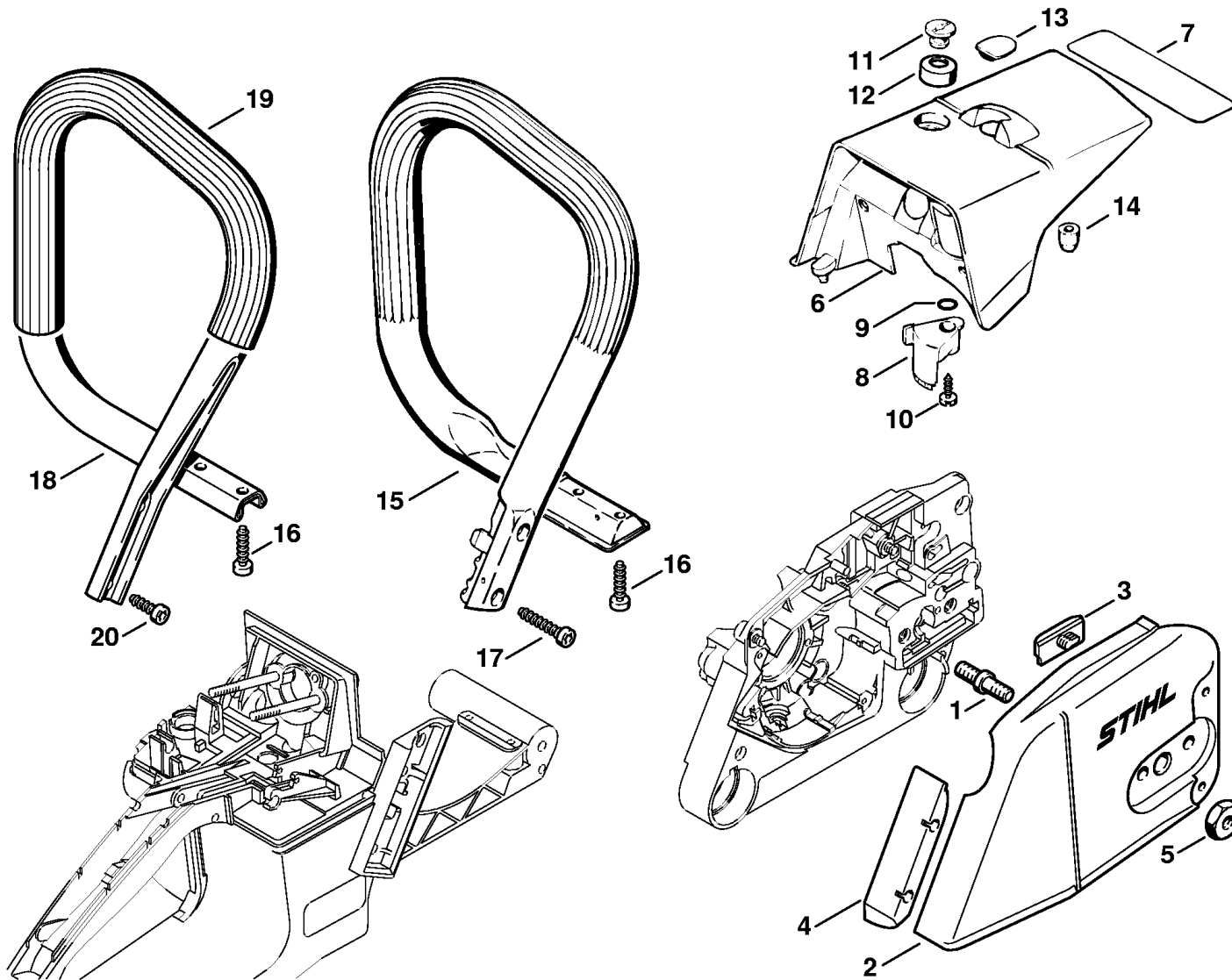
5	1123 121 7800	Tamis CDN
6	Z000 018 Z000	Pointeau d'admission CDN
7	1120 122 3004	Ressort CDN
8	1125 121 5000	Levier de réglage d'admission CDN
9	1125 129 0901	Joint CDN
10	1125 121 4700	Membrane de réglage CDN

11	1120 121 9200	Axe CDN
12	1120 122 6600	Vis à embase CDN
13	1125 121 5408	Gicleur à soupape 0.58 CDN
14	1123 121 0700	Plaquette de fermeture CDN
15	1125 121 0804	Couvercle CDN
16	1120 122 6601	Vis à embase CDN
17	1125 122 4200	Pièce de serrage CDN
18	1125 122 3202	Ressort coudé CDN
19	1125 120 7101	Axe de papillon avec levier CDN
20	1125 122 9001	Circlip CDN
21	1125 121 3301	Papillon CDN
22	1125 122 7402	Vis à tête ronde CDN
23	1125 122 3203	Ressort coudé CDN
24	1125 120 7201	Axe de volet de démarrage avec levier CDN
25	1125 122 9003	Circlip CDN
26	1125 121 2901	Volet de démarrage CDN
27	1125 122 7403	Vis à tête ronde CDN
28	1125 122 6200	Vis de réglage de régime de ralenti CDN
29	4135 121 8600	Rondelle CDN
30	1125 122 3000	Ressort CDN
31	1125 122 6703	Vis H de richesse à haut régime CDN
32		Vis L de richesse au ralenti CDN
33	1125 122 4600	Support CDN
34	1125 121 2700	Capuchon CDN
35	1125 121 2701	Capuchon CDN
		Carburateur C3A-S38B CDN
36 *	1120 122 3005	Ressort CDN
37 *	1125 122 6702	Vis H de richesse à haut régime CDN
38 *	1125 122 6802	Vis L de richesse au ralenti CDN
39 *	1125 121 0803	Couvercle CDN
40 *	4132 122 6600	Vis à embase CDN
41	1125 121 5409	Gicleur à soupape 0.56 (B) Gicleur pour altit

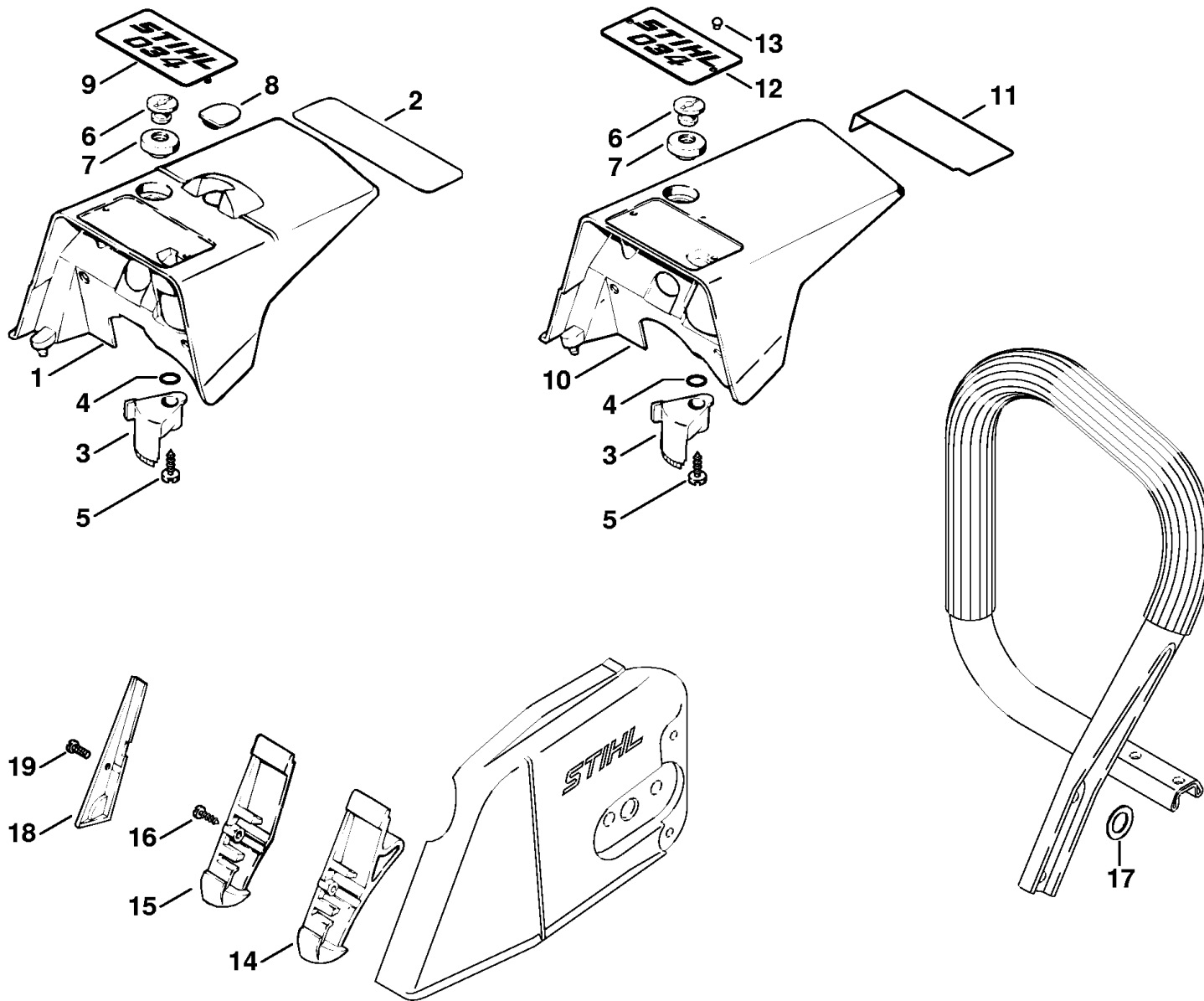


Jeu de pièces de carburateur CDN

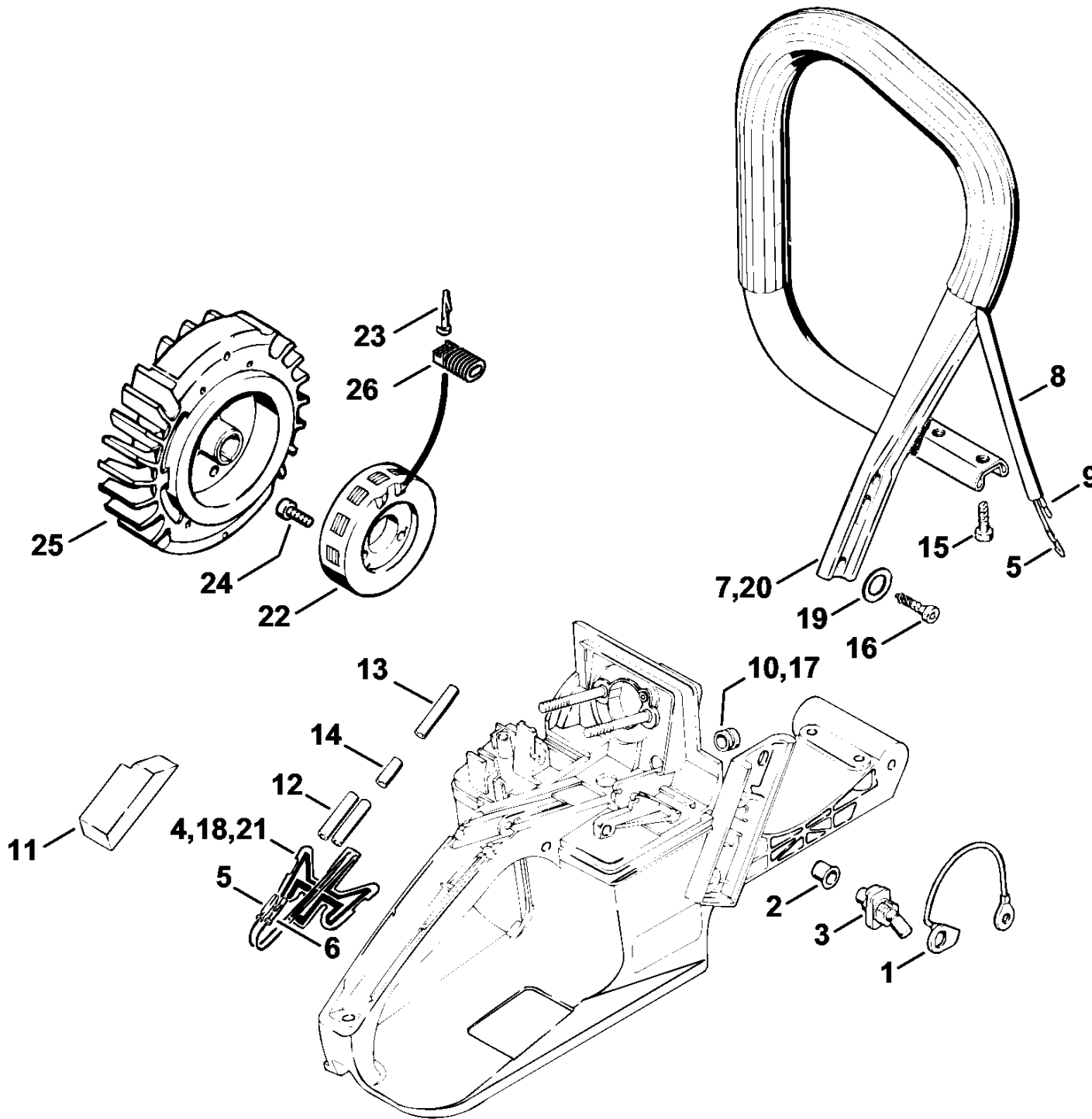
STIHL® Couvercle de pignon, Poignée tubulaire



1	0000 953 6605	Vis à embase M8	
2	1125 640 1701	Couvercle de pignon	
3	1121 648 6610	Bande de glissement	
4	1125 656 1501	Pièce de protection	
5	0000 955 0801	Écrou à six pans M8	
6	1125 080 1620	Capot	
7	1128 792 0900	Feuille calorifuge	
8	1125 080 8000	Tiroir rotatif	
9	9646 945 0590	Joint torique 8x2	
10	9099 021 3760	Vis Parker 4,8x13	
11	1121 084 7000	Écrou à fente	
12	1121 084 6901	Pièce isolante	
13	1122 084 7100	Capuchon	
14	1121 084 7100	Capuchon	
15	1125 790 1750	Poignée tubulaire (1)	
16	9074 478 4475	Vis cylindrique IS-P6x21,5	
17	9074 478 4675	Vis cylindrique IS-P6x32,5 (1)	
18	1125 790 1751	Poignée tubulaire (2)	
19		Gaine de poignée 430 mm (D) (2)	
		0000 791 2009	Gaine de poignée Ø 19mm x 5 m (B) (2)
20	9074 478 4435	Vis cylindrique IS-P6x19 (2)	



1	*	1125 080 1617	Capot
2	*	1128 792 0900	Feuille calorifuge
3	*	1125 080 8000	Tiroir rotatif
4	*	9646 945 0590	Joint torique 8x2
5	*	9099 021 3760	Vis Parker 4,8x13
6	*	1121 084 7000	Écrou à fente
7	*	1121 084 6901	Pièce isolante
8	*	1122 084 7100	Capuchon
9	*	1125 967 1507	Plaque matricule 034
10	*	1125 080 1603	Capot
11	*	1119 084 8300	Feuille calorifuge
12	*	1125 967 1506	Plaque matricule 034
13	*	0000 974 1000	Rivet à tête ronde 3x6
14	*	1125 656 1500	Pièce de protection
15	*	1125 656 1505	Pièce de protection (B)
16	*	9099 021 1760	Vis Parker 2,9x9,5
17	*	9294 021 0140	Rondelle 6,4
18	*	1121 656 1500	Pièce de protection
19	*	9039 488 0340	Vis taraud M3x8



1	1121 440 2201	Câble de masse
2	1110 432 9200	Douille
3	1121 430 0200	Commutateur de chauffage
4	1128 434 5000	Lamelle de chauffage
5	1118 431 6700	Clip enfichable (C)
6	1118 431 6600	Fiche mâle (C)
7	1125 790 1702	Poignée tubulaire
8	1124 442 0400	Gaine isolante 160 mm
9	0000 442 7000	Douille de contact (C)
10	0000 989 0815	Douille de protection
11	1121 791 9000	Pièce de pression
12	1121 442 0402	Gaine isolante 35 mm
13	1121 442 0406	Gaine isolante 40 mm
14	1125 442 0401	Tuyau 15 mm
15	9074 478 4435	Vis cylindrique IS-P6x19
16	9074 478 4475	Vis cylindrique IS-P6x21,5
17	* 0000 989 0808	Douille de protection
18	* 1121 434 5000	Lamelle de chauffage
19	* 9294 021 0140	Rondelle 6,4
20	* 1125 790 1707	Poignée tubulaire
21	* 1125 434 5000	Lamelle de chauffage
22	* 1128 404 3500	Générateur
23	* 1118 431 6600	Fiche mâle (C)
24	* 9041 216 0540	Vis cylindrique M3,5x12
25	* 1125 400 1205	Rotor
26	* 1121 405 1900	Crampon