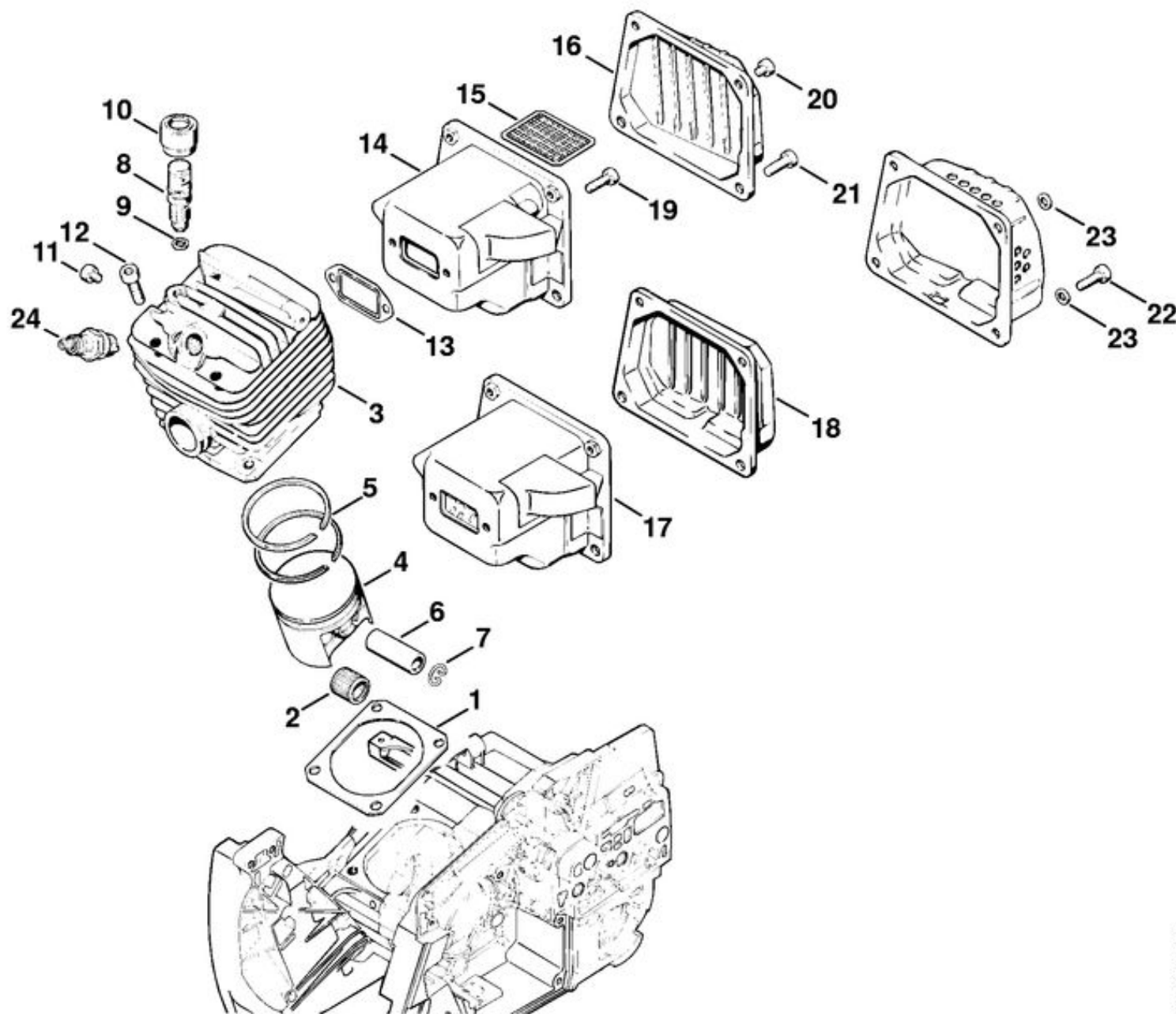
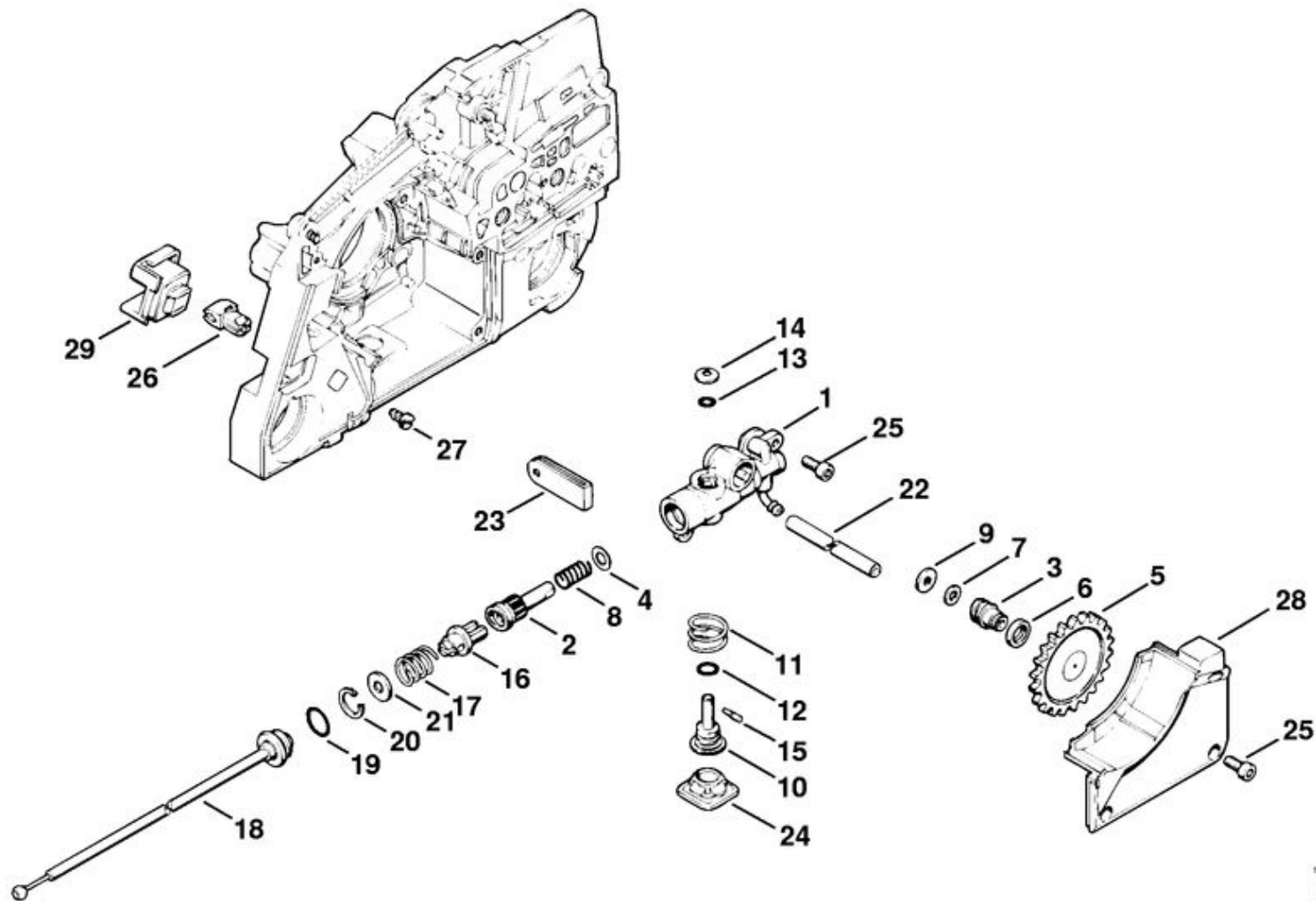


1		Carter de vilebrequin
2		Manchon
3	9371 470 2610	Goupille cylindrique 5x18
4	1120 162 5200	Boulon
5	1121 162 5205	Boulon
6	1121 162 5200	Boulon
7	0000 974 1200	Clou cannelé cylindrique 2,6x8
8	1124 640 9100	Soupape
9	9465 620 2720	Jonc d'arrêt 47
10		Roulement rainuré à billes 20x47x15
11	9503 003 6676	Roulement rainuré à billes 6203
12	1124 664 2400	Vis à embase
13		Feuille calorifuge
14	9022 371 1020	Vis cylindrique IS-M5x20
15	9022 341 1310	Vis cylindrique IS-M6x18
16	9022 341 0980	Vis cylindrique IS-M5x16
17	9443 825 7130	Rivet tubulaire 7,5x1x6,8
18	1124 647 9400	Tuyau
19	1117 640 3800	Crépine d'aspiration
20	9640 003 2250	Bague d'étanchéité B20x39x4
21	9640 003 1600	Bague d'étanchéité 15x29,6x4
22	1124 029 0500	Joint
23		Vilebrequin
24	1120 036 8500	Clavette demi-lune 2x3,7
25	0000 350 0520	Bouchon de réservoir
26	0000 359 1220	Anneau de joint
27	0000 350 0900	Corde
28		Crochet
		Jeu de joints 084

129ET031 GM

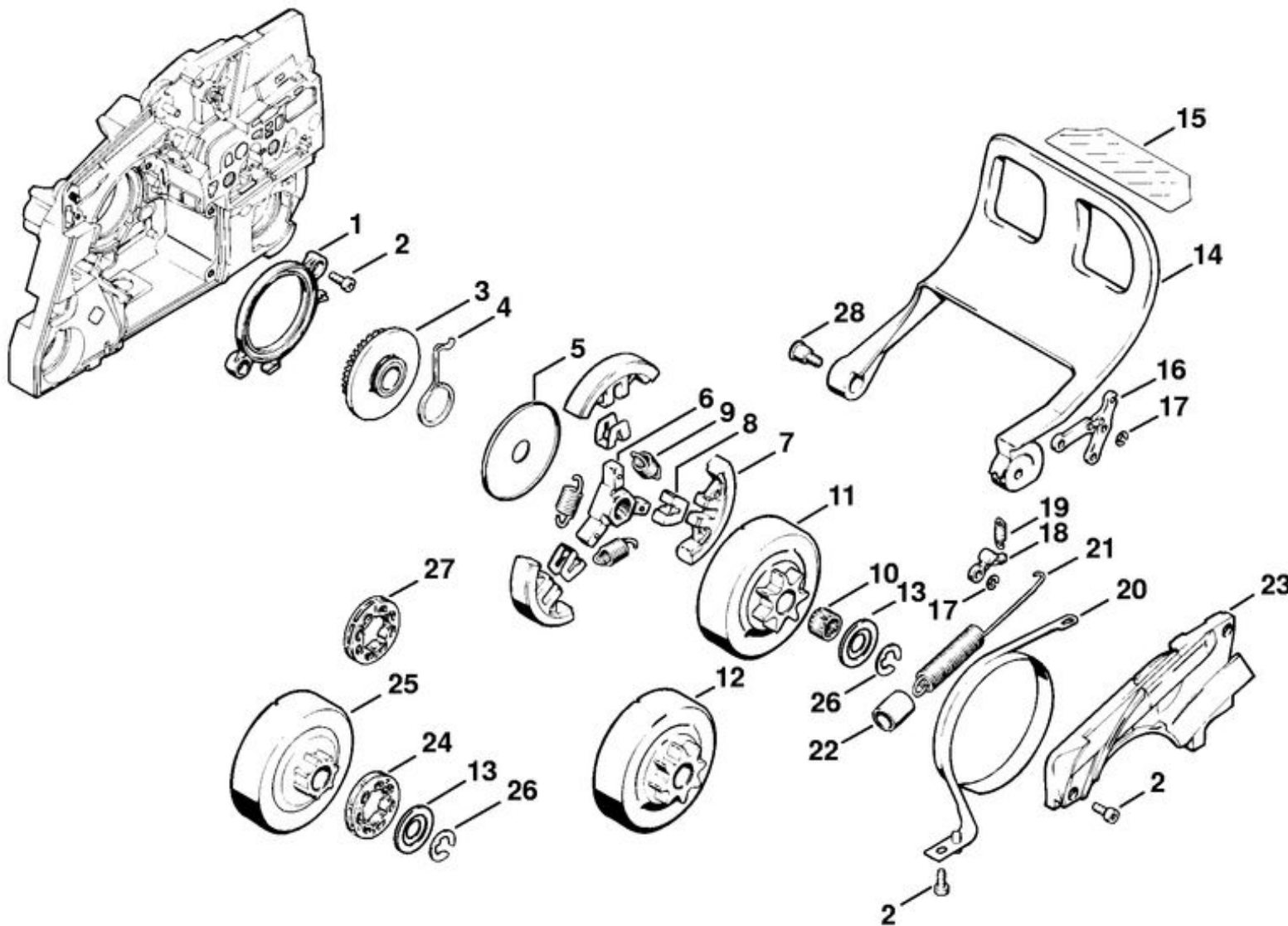


1	1124 029 2300	Joint de cylindre
2	9512 003 3440	Cage à aiguilles 13x17x17,5
3	1124 020 1203	Cylindre avec piston Ø 60 mm
4	1124 030 2007	Piston Ø 60 mm
5	1124 034 3010	Segment de piston Ø 60x1,2 mm
6	1124 034 1500	Axe de piston 13x8x39
7	9463 650 1300	Jonc d'arrêt 13x1
8	1124 020 9400	Soupape de décompression
9	9636 003 0420	Anneau de joint 6,5x9,5
10	1124 025 3300	Douille
11	9022 341 0910	Vis cylindrique IS-M5x6
12	9022 341 1350	Vis cylindrique IS-M6x25
13	1124 149 0600	Joint de silencieux
14	1124 140 0605	Silencieux (USA, AUS, CDN)
15	1117 141 9000	Grille (USA, AUS, CDN)
16	1124 145 0805	Couvercle de sortie (USA, AUS, CDN)
17	1124 140 0600	Silencieux (Standard)
18	1124 145 0800	Couvercle de sortie (Standard)
19	9022 341 1010	Vis cylindrique IS-M5x18
20	9022 341 0910	Vis cylindrique IS-M5x6
21	9022 341 1310	Vis cylindrique IS-M6x18
22	9022 341 1010	Vis cylindrique IS-M5x18
23	9307 021 0120	Rondelle 5,3
24	1110 400 7005	Bougie Bosch WSR 6 F
24	0000 400 7000	Bougie NGK BPMR7A
	1124 007 1050	Jeu de joints 084



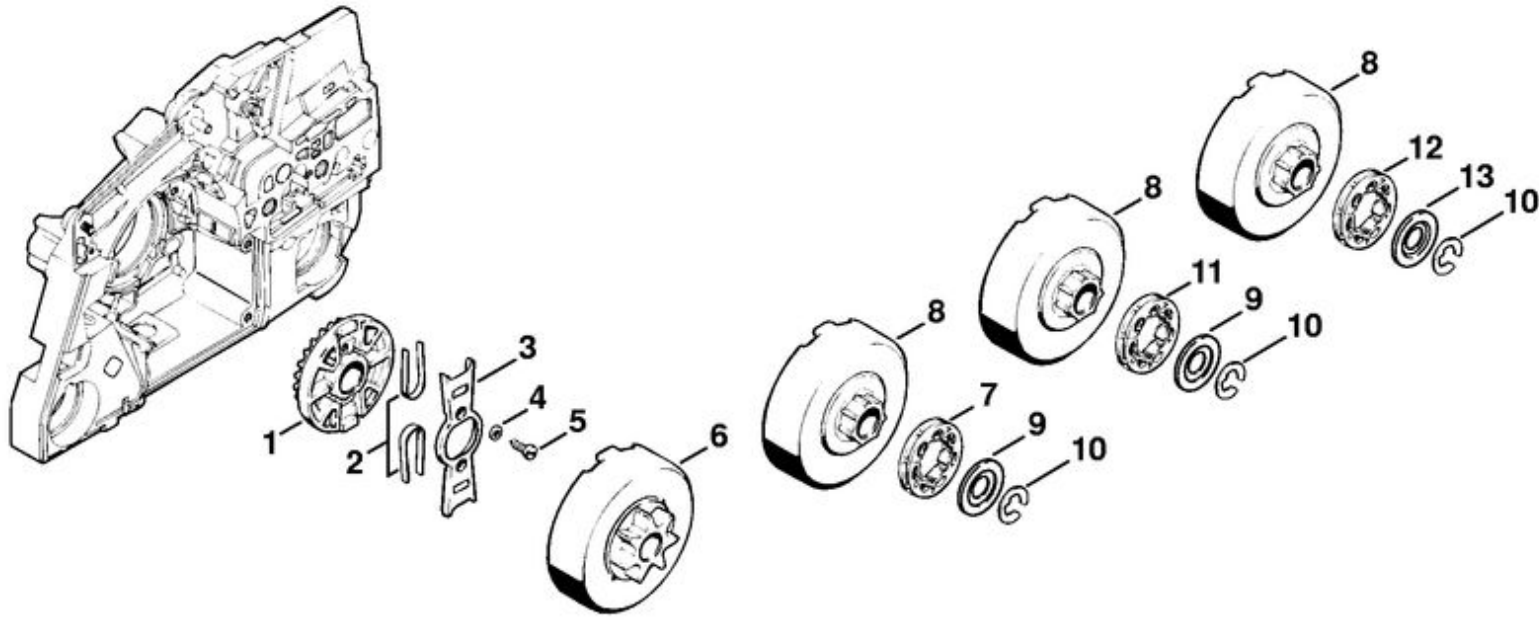
1		Pompe à huile
		Jeu de Piston de pompe avec vis sans fin
2		Piston de pompe
3		Vis sans fin
4		Rondelle
5	1119 647 1800	Pignon droit
6		Anneau de joint 10x14x3
7	0000 958 0402	Rondelle
8	0000 997 0842	Ressort de pression
9		Rondelle
10		Vis de réglage
11		Ressort de pression
12		Joint torique 8x1,6
13	9646 945 0230	Joint torique 5x1,25
14	9486 648 0100	Rondelle Belleville 10
15	1117 647 9800	Boulon
16		Coulisse de distribution
17		Ressort de pression (Standard)
18		Câble de commande
19		Joint torique 13x1
20		Circlip 15x1
21		Rondelle
	1124 007 1010	Jeu de pièces de tuyau d'huile
22		Pièces de tuyau d'huile 170 mm
23		Douille
24	1124 647 9105	Douille
25	9022 313 0660	Vis cylindrique IS-M4x12
26		Crampon
27	9099 021 2360	Vis Parker 3,5x9,5
28		Couvercle
29	1124 791 2800	Butoir d'arrêt

129ET005 LÄ

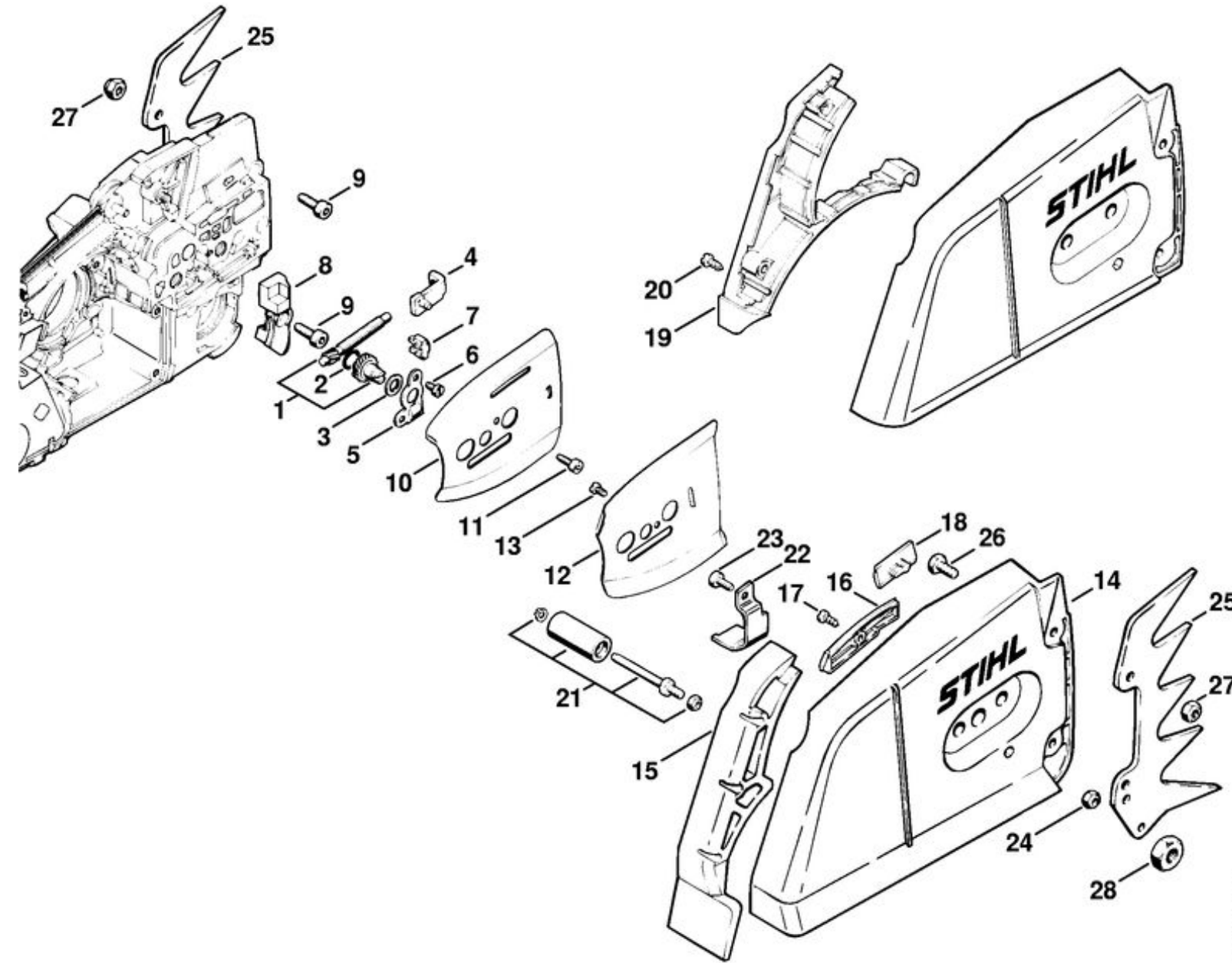


1	1124 021 1100	Couvercle
2	9022 313 0660	Vis cylindrique IS-M4x12
3	1124 640 7512	Pignon droit
4	1124 647 2400	Ressort
5	1124 162 8900	Rondelle
	1124 160 2005	Embrayage
6	1124 162 3205	Entraîneur
7	1124 162 0805	Masselotte
8	1124 162 3000	Pièce de fixation
9	0000 997 5818	Ressort de tension
10	9512 933 3170	Cage à aiguilles 12x17x13
11	1124 640 2005	Pignon 0.404" 7D
12	1124 640 2004	Pignon 3/8" 8D
13	0000 958 1236	Rondelle
14		Protège-main
15		Feuille calorifuge
16	1124 160 5000	Levier
17	9460 624 0400	Anneau d'arrêt 4
18	1121 162 5010	Levier
19	0000 997 0628	Ressort
20	1124 160 5400	Collier de frein
21	1124 160 5500	Ressort de tension
22	1125 162 8001	Tuyau 32 mm
23		Couvercle
	1124 007 1024	Jeu de pignon à anneau 0.404" 7D
24	0000 642 1207	Pignon à anneau 0.404" 7D
25		Cloche d'embrayage
26	9460 624 1001	Anneau d'arrêt 10x1,5
	1124 007 1025	Jeu de pignon à anneau 3/8" 8D
27	0000 642 1216	Pignon à anneau 3/8" 8D
28		Vis à douille



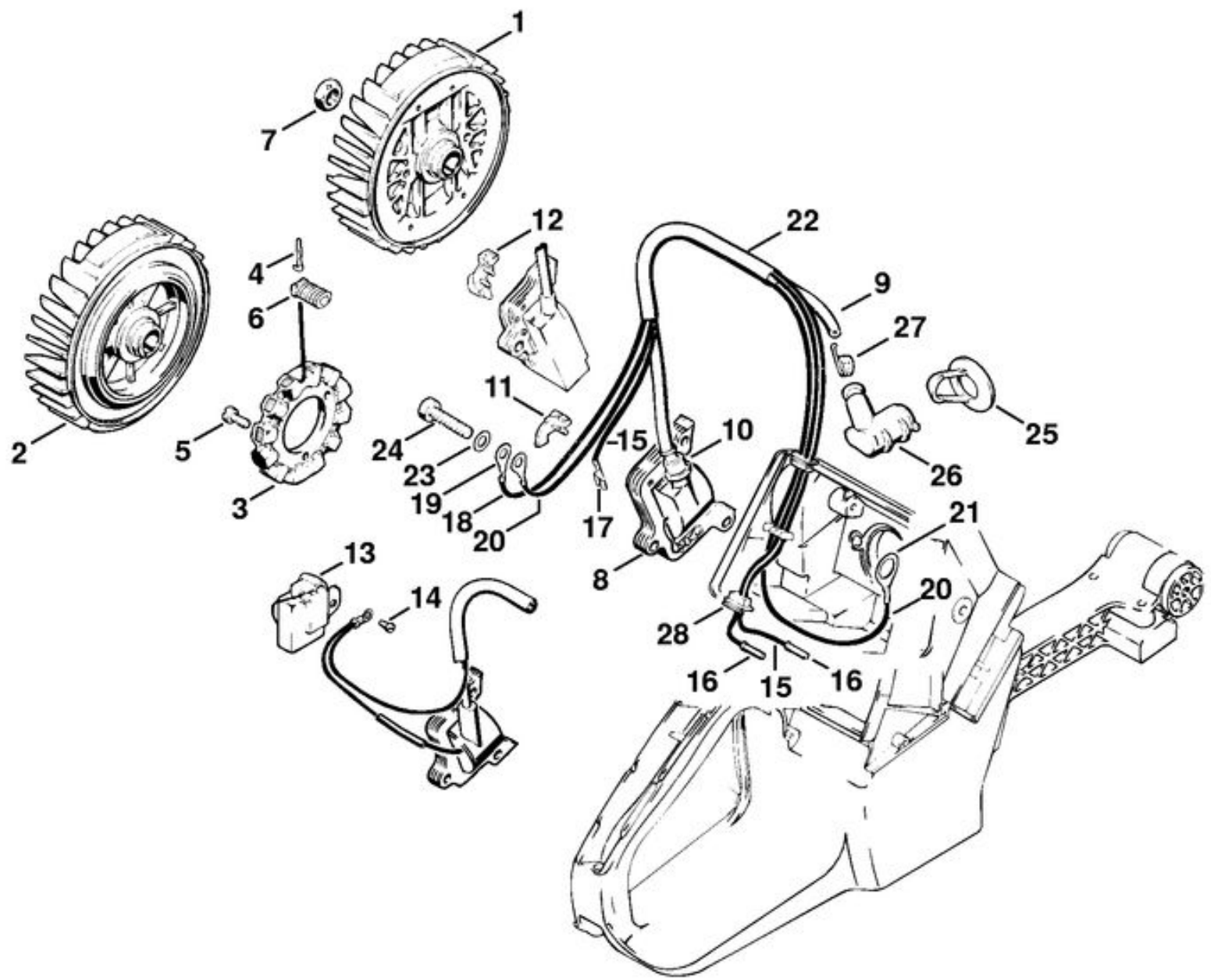


1		Pignon droit
2	1124 642 0900	Ressort
3		Tôle de protection
4		Rondelle Belleville 8
5	9100 021 0810	Vis Parker 4,2x9,5
6	1124 640 2001	Pignon 0.404" 7D
	1124 007 1000	Jeu de pignon à anneau 0.404" 7D
7	0000 642 1207	Pignon à anneau 0.404" 7D
8		Cloche d'embrayage
9	0000 958 1236	Rondelle
10	9460 624 1001	Anneau d'arrêt 10x1,5
	1124 007 1001	Jeu de pignon à anneau 3/8" 8D
11	0000 642 1216	Pignon à anneau 3/8" 8D
	1124 007 1027	Jeu de pignon à anneau 0.404" 8D
12	0000 642 1217	Pignon à anneau 0.404" 8D
13	0000 958 1231	Rondelle

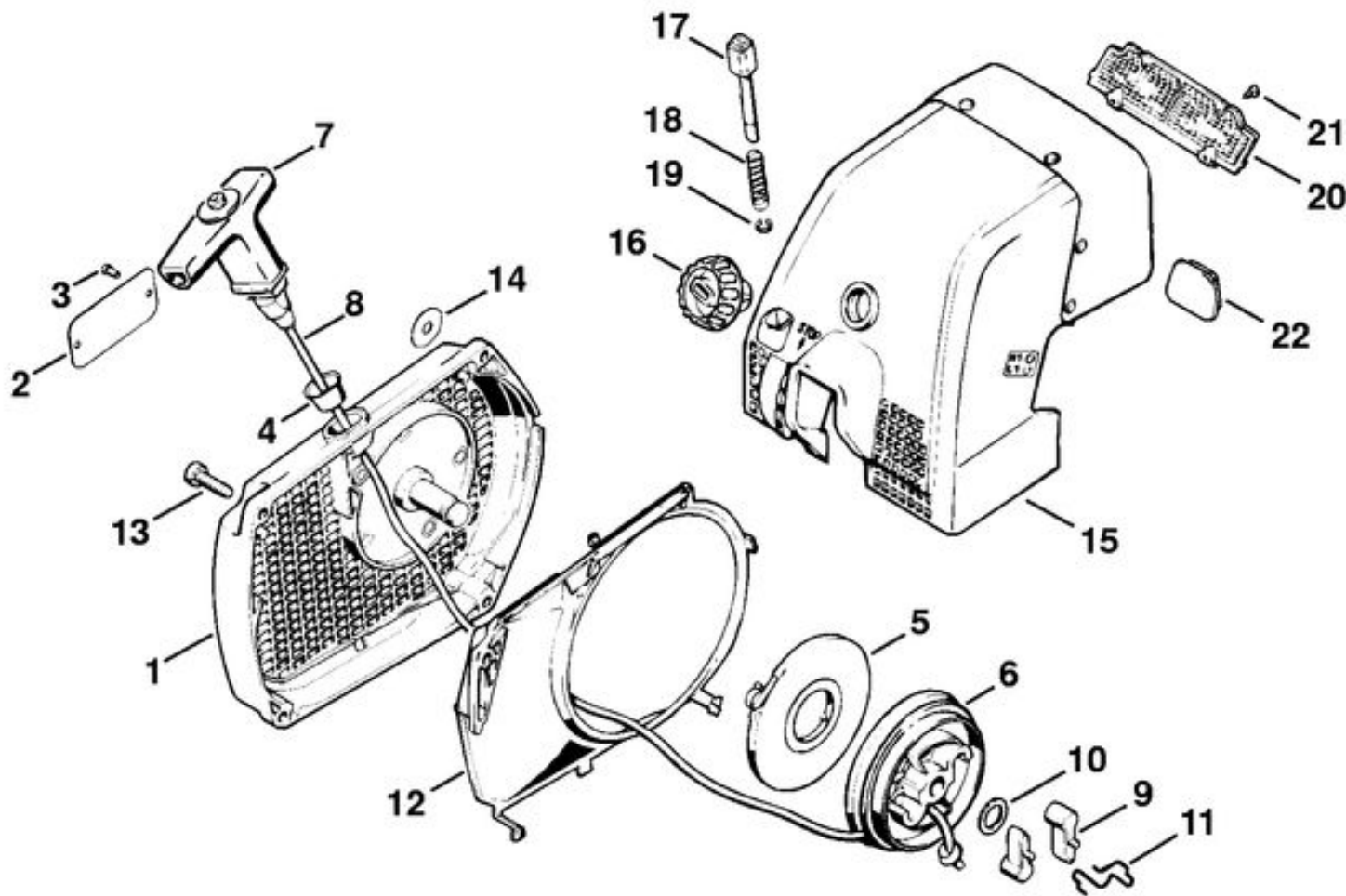


1	1124 007 1008	Jeu de pignon droit / vis de tension
2	9646 945 0490	Joint torique 7x1,5
3		Rondelle de frein
4	1124 640 1900	Coulisse de tension
5		Tôle de protection
6	9041 216 0630	Vis cylindrique M4x8
7	1124 664 1400	Pièce de pression
8	1124 664 3600	Chasse-copeaux
9	9022 341 1310	Vis cylindrique IS-M6x18
10	1124 664 1001	Tôle latérale intérieure
11	9022 313 0660	Vis cylindrique IS-M4x12
12		Tôle latérale extérieure
13	9039 488 0340	Vis taraud M3x8
14	1124 640 1702	Couvercle de pignon
15	1124 656 1505	Pièce de protection
16	1124 656 2800	Plaque de recouvrement
17	9099 021 2770	Vis Parker 3,9x13
18	1121 648 6610	Bande de glissement
19		Pièce de protection
20	9099 021 2770	Vis Parker 3,9x13
22	1124 656 7700	Arrêt de chaîne
23	9022 341 0960	Vis cylindrique IS-M5x12
24	9214 320 0700	Écrou de sécurité M5
25	1124 664 0506	Griffe
26	9008 319 1270	Vis à six pans M6x14
27	9214 320 0900	Écrou de sécurité M6
28	0000 955 0903	Écrou M10

129ET035 GM



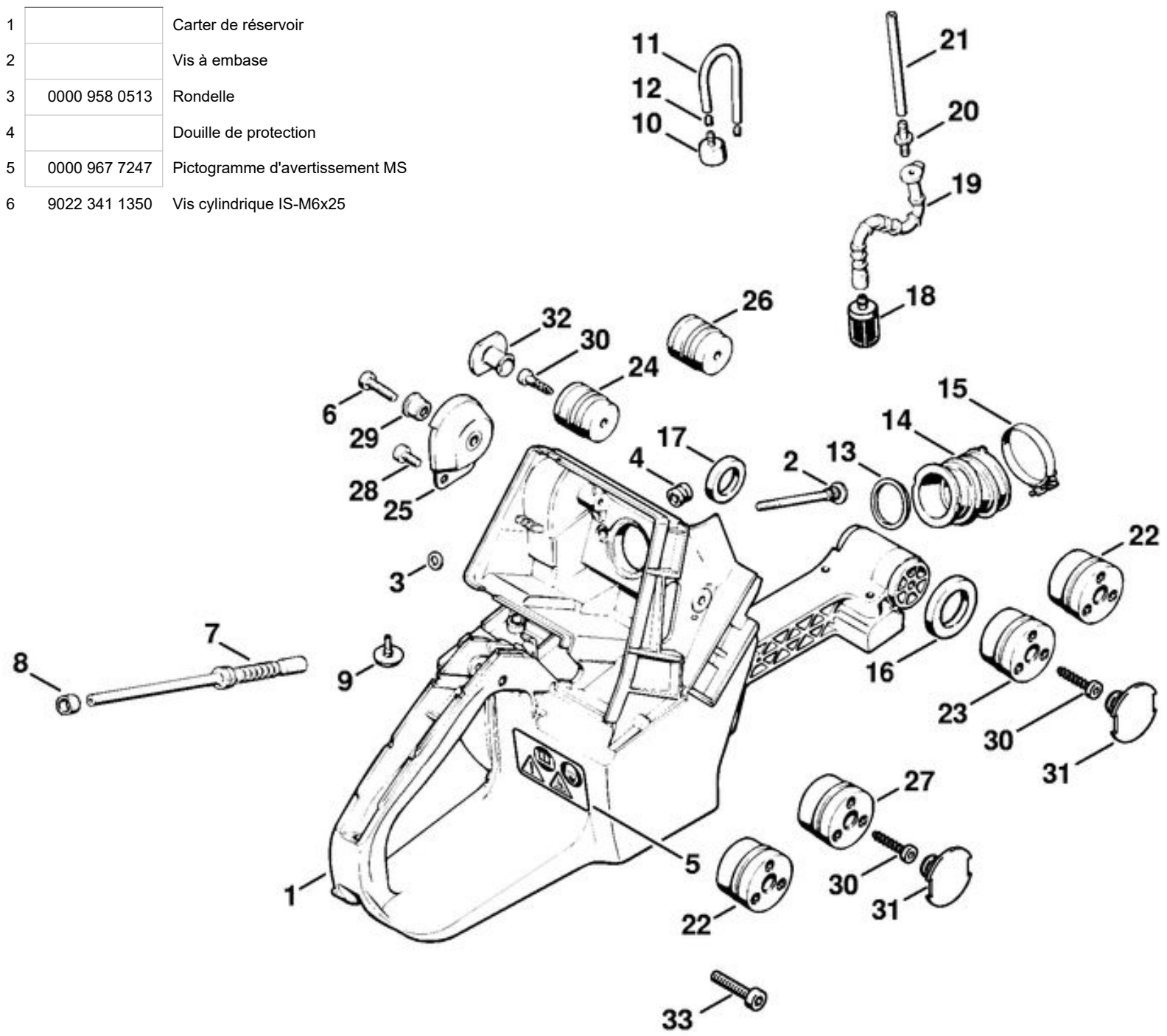
1		Rotor
7	9211 260 1340	Écrou à six pans M10x1
8		Module d'allumage EY-V
9		Câble d'allumage 200 mm
	0000 405 0600	Câble d'allumage 1 m
	0000 930 2251	Câble d'allumage 10 m
	0751 010 1110	Câble 10 m
10	0000 989 1010	Douille de protection
11		Attache de câble
12		Attache de câble
13		Appareil de distribution
14	9041 216 0300	Vis cylindrique M3x4
15	1124 440 1101	Câble de court-circuit
16		Douille de contact
17	0751 030 8953	Clip enfichable 4,8-1
18	1124 440 2200	Câble de masse
19		Cosse de câble A5-1,5
22		Gaine isolante 110 mm
23	9291 021 0120	Rondelle 5,3
24	9022 371 1050	Vis cylindrique IS-M5x25
25	1128 084 1400	Recouvrement
26	1128 405 1000	Contact de câble d'allumage
27	0000 998 0604	Ressort coudé
28		Douille



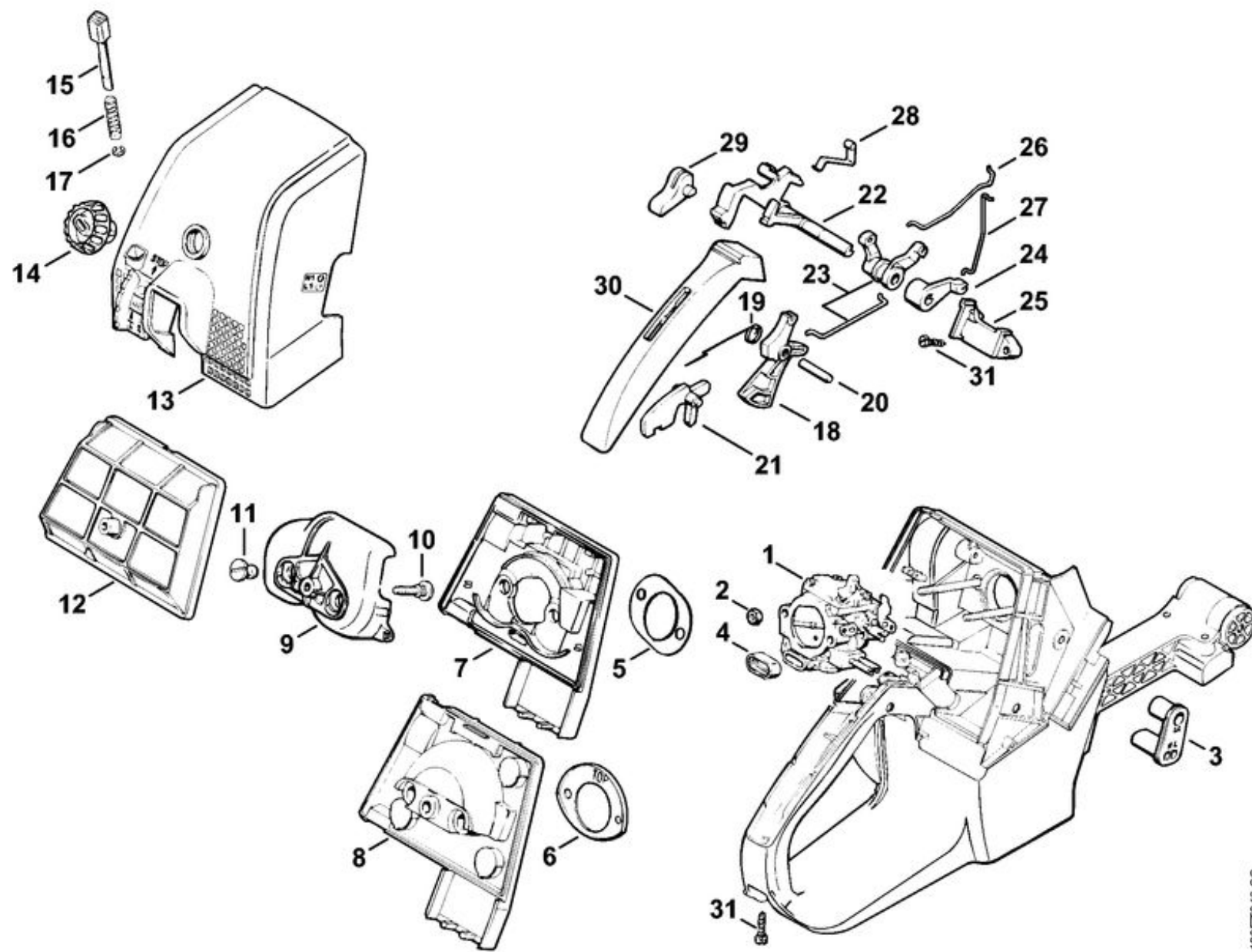
		Carter de ventilateur avec lanceur
1		Carter de ventilateur
2	0000 967 2020	Emblème STIHL
3	0000 974 1000	Rivet à tête ronde 3x6
4	1110 084 9102	Douille
5	1124 190 0600	Ressort de rappel
6	1124 195 0400	Poulie à câble
7	1122 190 3400	Poignée ElastoStart Ø 4,5 mm
8	1122 190 2900	Câble de lancement Ø 4,5 mm
9	0000 930 2268	Câble de lancement Ø 4,5 mm / 28 pièces
10	1124 195 7200	Cliquet
11	1119 162 8925	Rondelle Ø 12 mm
12	1124 195 3500	Ressort
13	1124 084 7805	Segment
14	9022 371 1020	Vis cylindrique IS-M5x20
15	0000 958 0512	Rondelle
16		Kit de préchauffage d'air aspiré
17		Couvercle de carter de carburateur
18	1124 140 9500	Écrou de verrouillage
19	1124 647 3600	Bouton-poussoir
20	0000 997 0729	Ressort de pression
21	9460 624 0400	Anneau d'arrêt 4
22		Préfiltre
23	9099 021 0160	Vis Parker 2,2x6,5
24		Bouchon



1		Carter de réservoir
2		Vis à embase
3	0000 958 0513	Rondelle
4		Douille de protection
5	0000 967 7247	Pictogramme d'avertissement MS
6	9022 341 1350	Vis cylindrique IS-M6x25



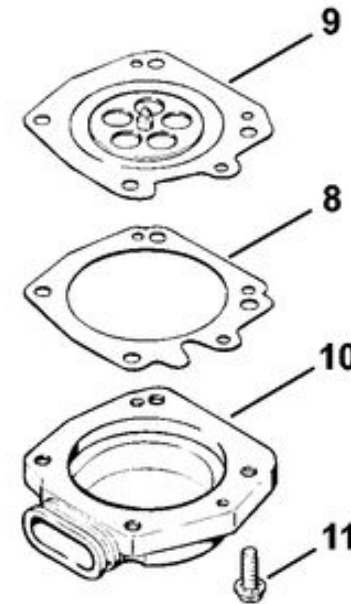
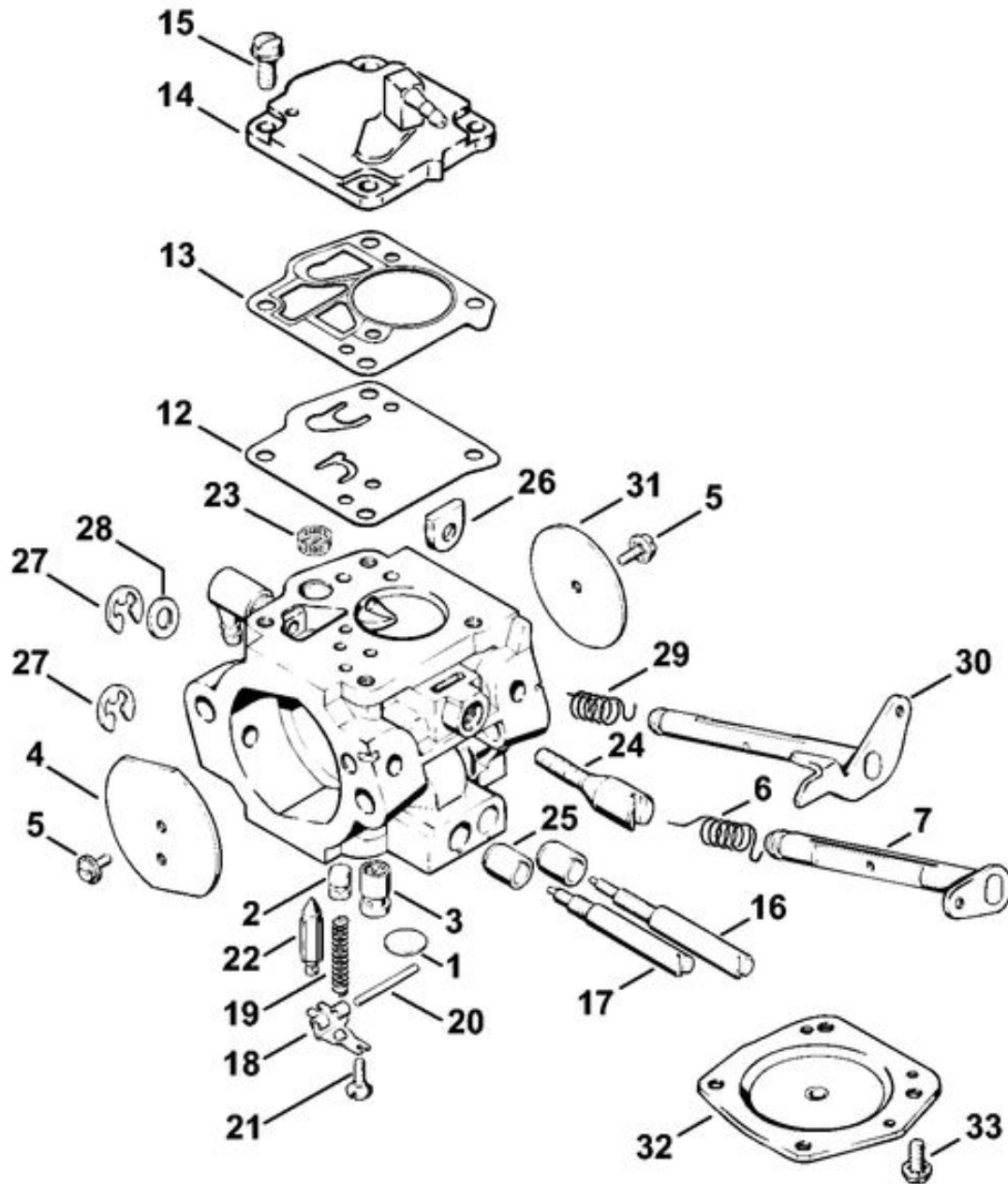
7	1124 141 8603	Tuyau d'impulsions
8	1125 647 8200	Douille
9	1110 353 1600	Soupape
10		Manchon
11		Aération de réservoir
12		Insert d'aération
13	1124 141 1800	Douille
14	1124 141 2201	Coude
15	9771 021 2630	Collier de serrage 38x7
16	1124 791 8400	Anneau
17	1119 791 8400	Anneau
18	0000 350 3518	Crépine d'aspiration
19	1124 358 7700	Tuyau
20	1124 122 3900	Manchon
21		Tuyau 3,1x5,7x130 mm, R5
	0000 937 5004	Tuyau 3,1x5,7 mm x 1 m, R5
		Système AV normal:
22	1124 790 9900	Butoir annulaire
23	1124 790 9901	Butoir annulaire
24	1121 790 9912	Butoir annulaire
25		Butoir annulaire
		Système AV dur:
22	1124 790 9900	Butoir annulaire
25		Butoir annulaire
26		Butoir annulaire
27		Butoir annulaire
28	9022 341 0960	Vis cylindrique IS-M5x12
29	1124 791 7200	Douille
30	9074 478 4435	Vis cylindrique IS-P6x19
31	1124 791 7300	Bouchon
32	1119 791 7306	Bouchon
33	9022 341 1370	Vis cylindrique IS-M6x30



1		Carburateur HT-7A
2	9210 260 0700	Écrou à six pans M5
3	1124 123 7500	Douille
4	1124 121 9100	Manchon
5		Chicane
6		Chicane
		Jeu de filtre à air
7	1124 120 1604	Demi-filtre à air, feutre
8		Filtre à air, floqué
9		Chicane
10		Vis à embase
11	1124 141 8300	Écrou à fente
12	1124 120 1600	Demi-filtre à air, floqué
12	1124 120 1602	Demi-filtre à air, feutre
13		Couvercle de carter de carburateur
14	1124 140 9500	Écrou de verrouillage
15	1124 647 3600	Bouton-poussoir
16	0000 997 0729	Ressort de pression
17	9460 624 0400	Anneau d'arrêt 4
18	1124 182 1000	Manette des gaz
19	1117 182 4500	Ressort coudé
20	9371 470 2640	Goupille cylindrique 5x24
21	1117 182 0805	Levier d'arrêt
22	1124 182 0900	Arbre de commande
23	1124 180 4050	Double levier
24	1124 185 2000	Levier de volet de démarrage
25	1124 182 4400	Palier
26	1124 182 1505	Tringlerie des gaz
27	1124 185 1900	Tringlerie de volet de démarrage
28	1124 442 1600	Ressort de connexion
29		Levier
30	1124 791 0600	Monture de poignée
31		Vis Parker 3,9x19

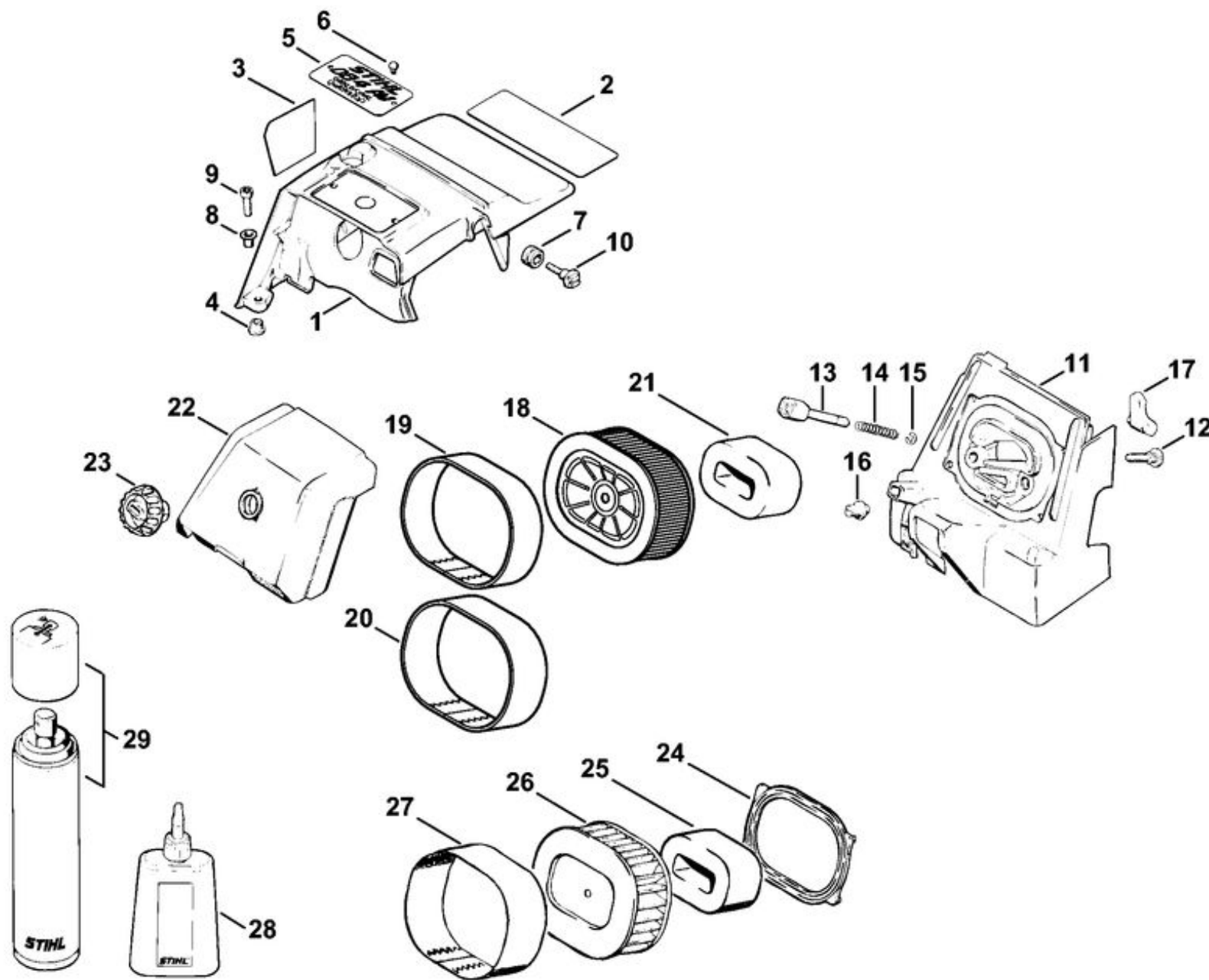
129ET046 SC

		Carburateur HT-7A
1	1110 122 9410	Bouchon
2		Gicleur fixe 0.90



3		Gicleur à soupape
4		Volet de démarrage
5	1106 122 7400	Vis à tête ronde
6		Ressort coudé
7		Axe de volet de démarrage avec levier
8		Joint
9		Membrane de réglage
10		Couvercle
11		Vis
12		Membrane de pompe
13		Joint
14		Couvercle
15		Vis à tête bombée
16		Vis L de richesse au ralenti
17		Vis H de richesse à haut régime
18	1124 121 5000	Levier de réglage d'admission
19	1124 122 3000	Ressort
20	1110 121 9200	Axe
21		Vis à tête bombée fraisée
22	1110 121 5100	Pointeau d'admission
23	4221 121 7800	Tamis
24		Vis de réglage de régime de ralenti
25		Douille
26		Pièce de serrage
27		Circlip
28		Rondelle
29		Ressort coudé
30		Axe de papillon avec levier
31		Papillon
32		Couvercle
33	1106 122 7400	Vis à tête ronde
	1124 007 1060	Jeu de pièces de carburateur

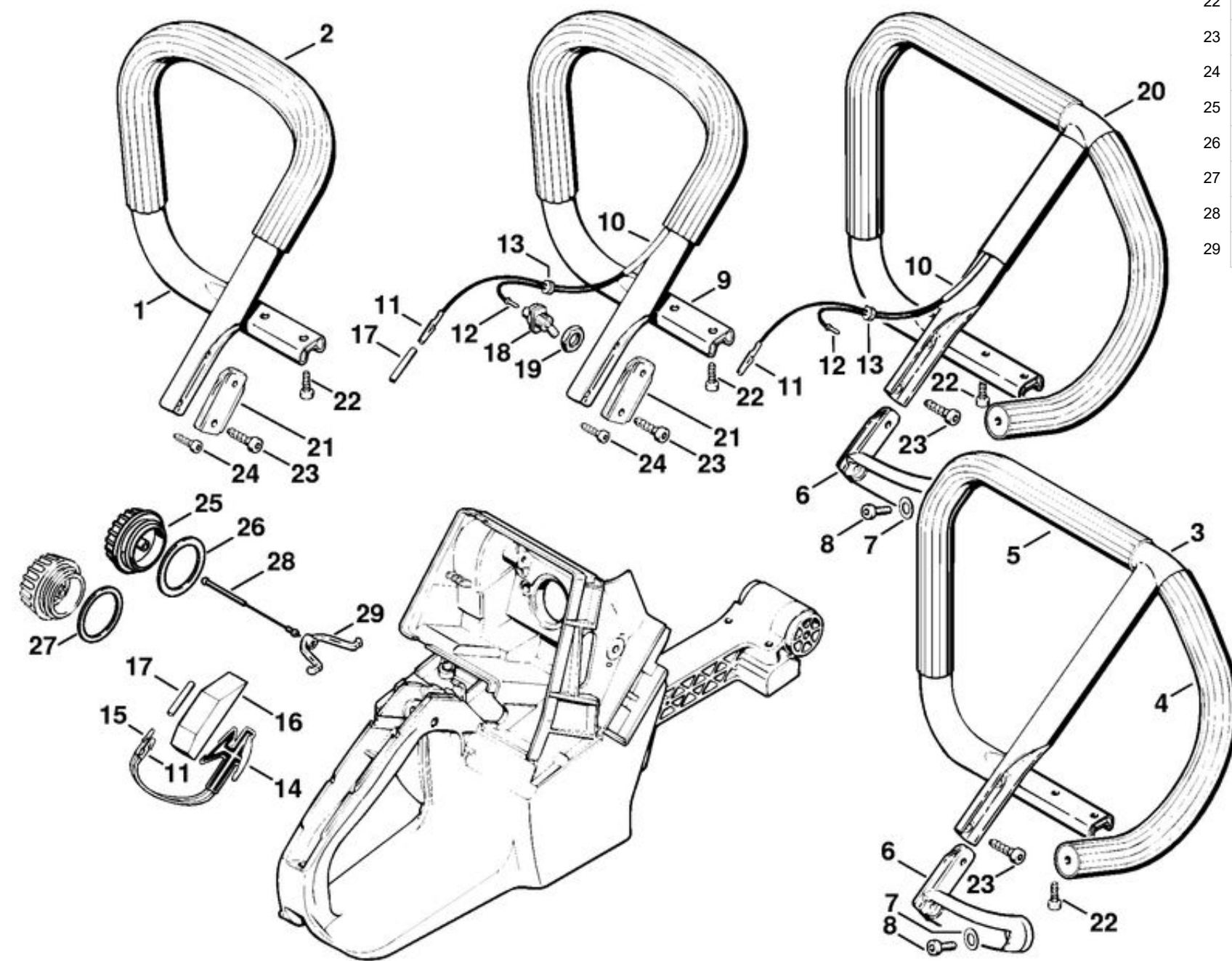


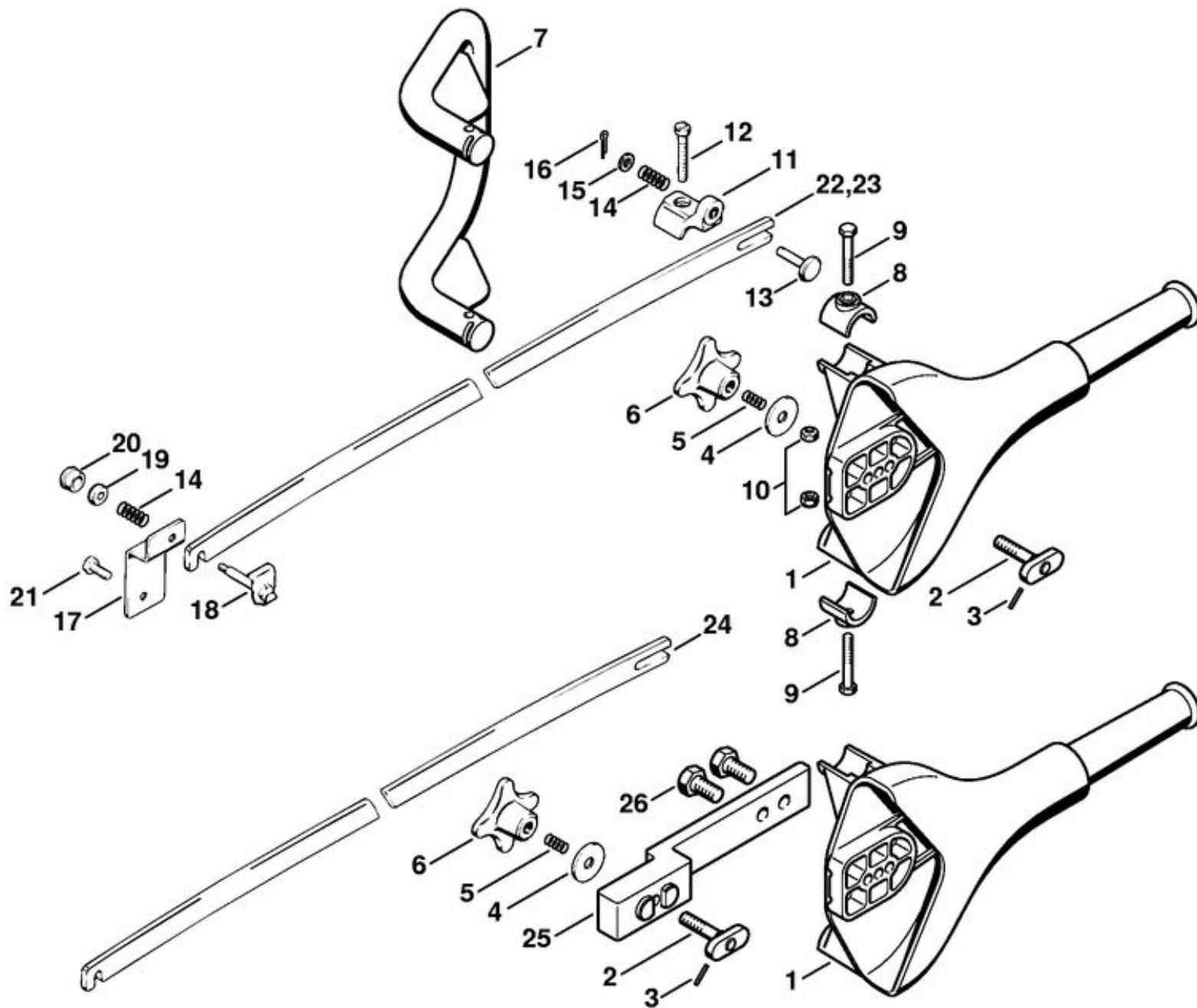


1	1124 080 1603	Capot
2	1124 084 8300	Feuille calorifuge
3	1124 084 8302	Feuille calorifuge
4	0000 963 0808	Douille
5	1124 967 1500	Plaque matricule 084 AVEQ
6	0000 974 1000	Rivet à tête ronde 3x6
7	1124 084 8900	Anneau
8	9416 868 5630	Rivet tubulaire 5,5x0,5x6,8
9	9022 341 0980	Vis cylindrique IS-M5x16
10	1124 084 8700	Vis à embase
11	1124 120 3412	Socle de filtre
12	1122 122 6605	Vis à embase
13	1124 647 3600	Bouton-poussoir
14	0000 997 0729	Ressort de pression
15	9460 624 0400	Anneau d'arrêt 4
16	1124 141 8305	Écrou à fente
17	1124 647 3505	Levier
18	0000 140 4402	Filtre à air HD2
19	0000 141 0601	Préfiltre
20	0000 141 0300	Préfiltre
21	0000 124 0800	Cartouche filtrante
22	1124 140 1000	Couvercle de filtre
23	1124 140 9500	Écrou de verrouillage
24	1124 129 0900	Joint
25	1124 124 0804	Cartouche filtrante
26	1124 120 1620	Filtre à air HD
27	1124 141 0301	Préfiltre
28	0781 867 7540	Huile pour filtre à air HD 100 ml
29	0781 867 8540	Huile pour filtre à air HD 300 ml



1		Poignée tubulaire avec gaine
2		Gaine de poignée 450 mm
		Gaine de poignée Ø 21 mm x 5 m
21	1124 791 5105	Insert de poignée tubulaire
22	9074 478 4475	Vis cylindrique IS-P6x21,5
23	9074 478 4675	Vis cylindrique IS-P6x32,5
24	9074 478 4475	Vis cylindrique IS-P6x21,5
25	0000 350 0508	Bouchon de réservoir
26	0000 359 1203	Anneau de joint
27	0000 359 1230	Anneau de joint
28	0000 350 0900	Corde
29		Crochet





1		Poignée
2		Boulon de serrage
3		Goupille élastique 2x14
4		Rondelle
5		Ressort de pression
6		Écrou de tension
7	1109 790 2200	Etrier de poignée
8	1109 791 9000	Pièce de pression
9		Vis à six pans M6x40
10	9214 320 0900	Écrou de sécurité M6
	1124 007 1018	Kit de protège-chaîne 105 cm
11		Support
12		Vis cylindrique M6x40
13		Boulon de suspension
14		Ressort de pression
15	0000 958 0600	Rondelle
16		Goupille fendue 1,6x12
17		Support
18		Boulon de suspension
19		Anneau
20		Bouton de pression
21	9008 319 1280	Vis à six pans M6x16
22		Protège-chaîne de 105 cm
		Kit de protège-chaîne 120 cm
23		Protège-chaîne de 120 cm
		Kit de protège-chaîne 150 cm
24		Protège-chaîne de 150 cm
25		Pièce d'écartement
26	9008 319 2360	Vis à six pans M10x20