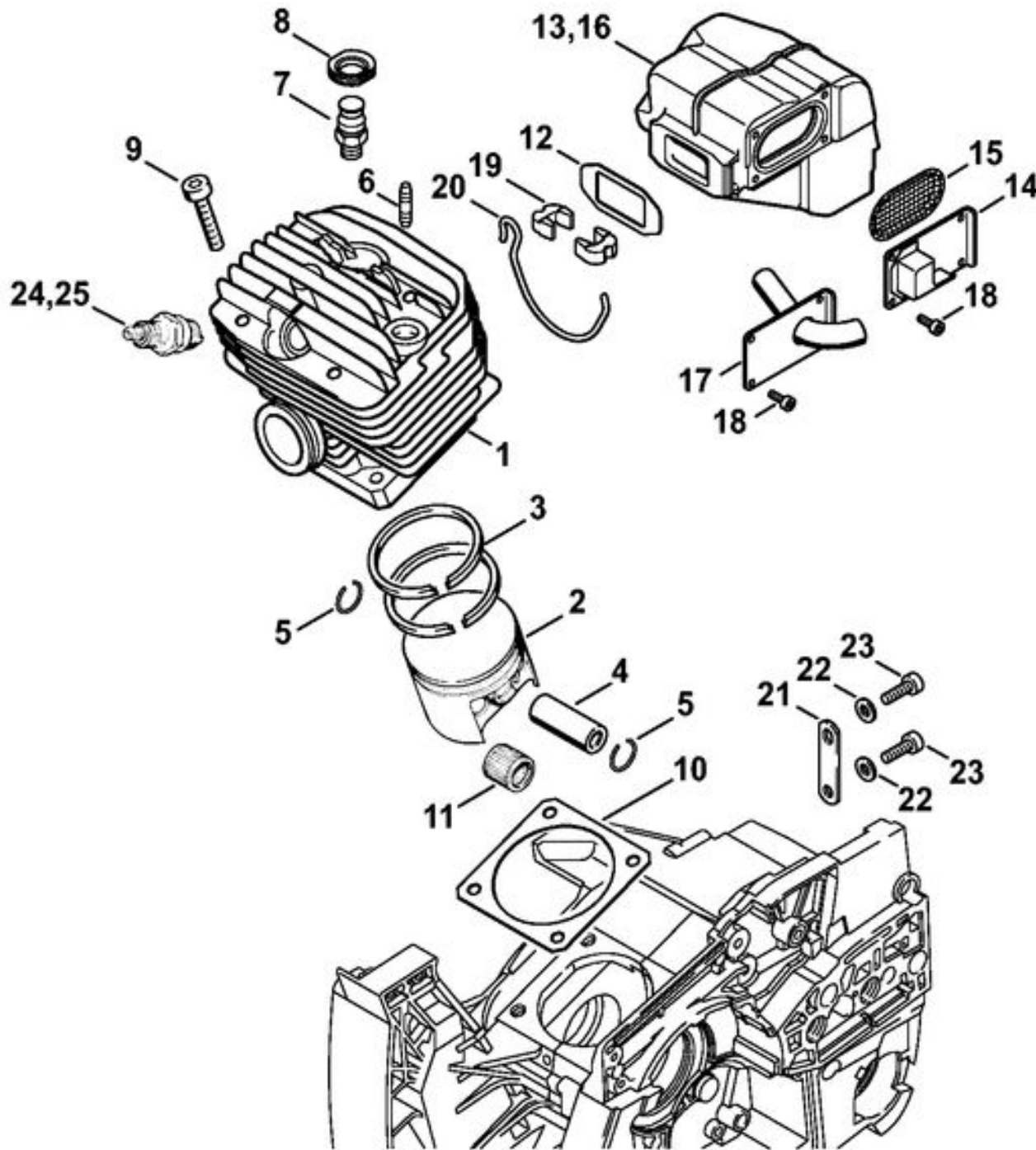
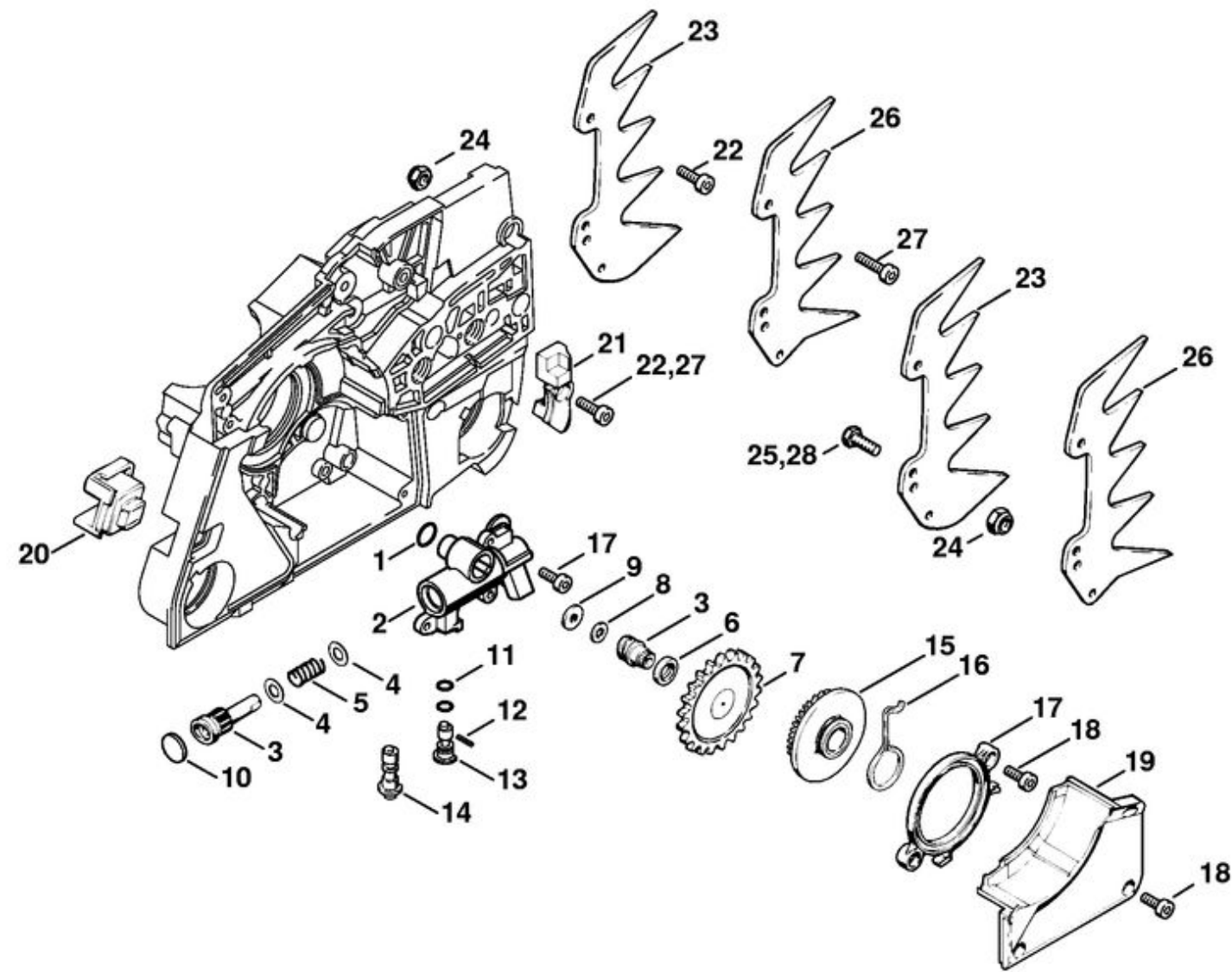


1	1124 020 2116	Carter de vilebrequin
2		Manchon
3	9371 470 2610	Goupille cylindrique 5x18
4	1120 162 5200	Boulon
5	1121 162 5205	Boulon
6	1121 162 5200	Boulon
7	0000 974 1200	Clou cannelé cylindrique 2,6x8
8	1124 640 9100	Soupape
9	9465 620 2720	Jonc d'arrêt 47
10	9523 003 4386	Roulement rainuré à billes 20x47x15
11		Roulement rainuré à billes 20x47x15
12	9503 003 6676	Roulement rainuré à billes 6203
13	1124 664 2406	Vis à embase
14	9022 371 1050	Vis cylindrique IS-M5x25
15	9022 341 1310	Vis cylindrique IS-M6x18
16	9022 341 0980	Vis cylindrique IS-M5x16
17	1124 647 9400	Tuyau
18	1117 640 3800	Crépine d'aspiration
19	9640 003 2250	Bague d'étanchéité B20x39x4
20	9640 003 1855	Bague d'étanchéité 17x32,9x5
21		Joint
22	1124 030 0404	Vilebrequin
23	1120 036 8500	Clavette demi-lune 2x3,7
24	0000 350 0533	Bouchon de réservoir
25	9645 948 7734	Joint torique 25x3,5
26	0000 350 0520	Bouchon de réservoir
27	0000 359 1220	Anneau de joint
28	0000 350 0900	Corde
29		Crochet
30	1125 791 2810	Butoir d'arrêt
	1124 007 1051	Jeu de joints 088

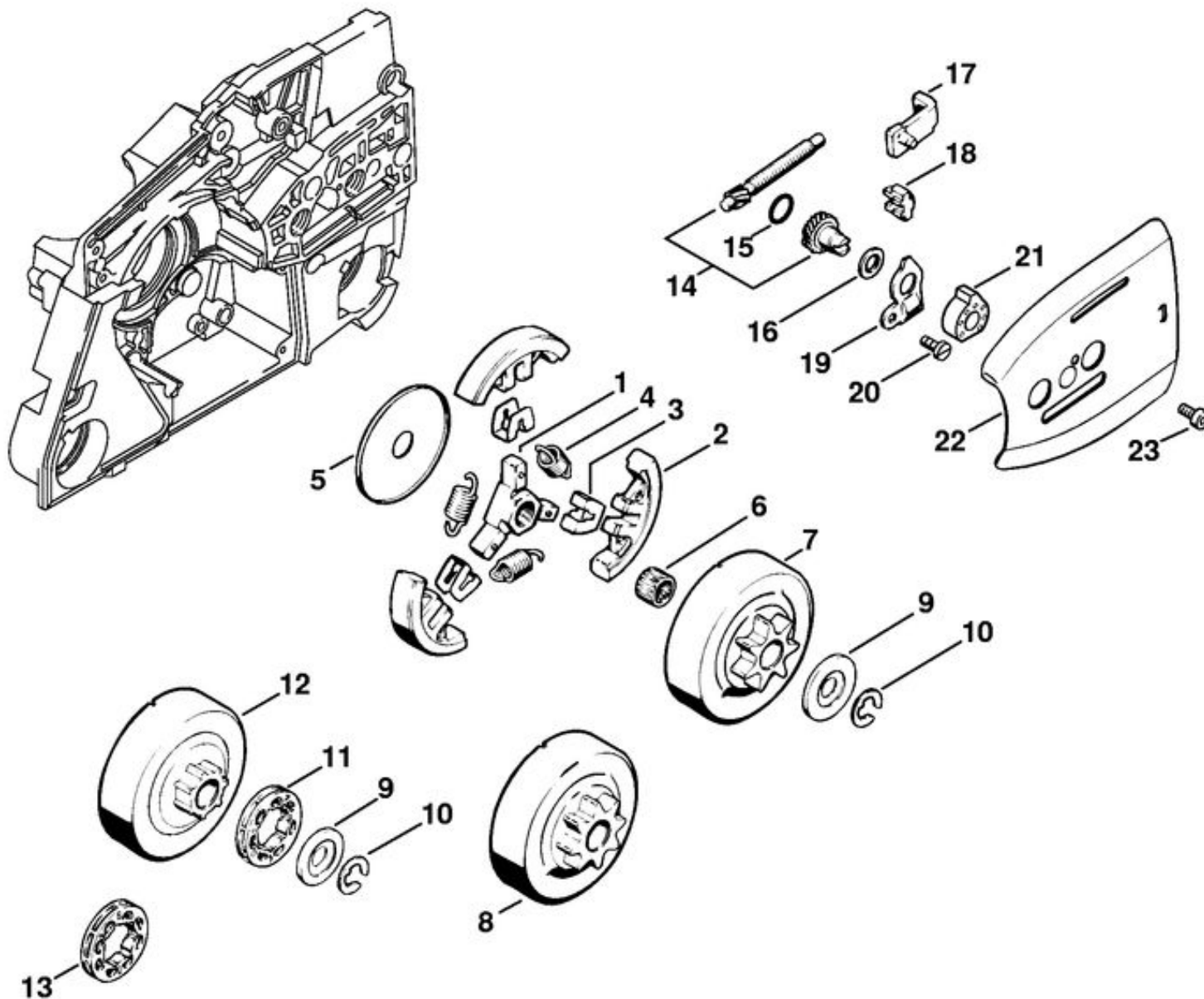
171ET046 SC



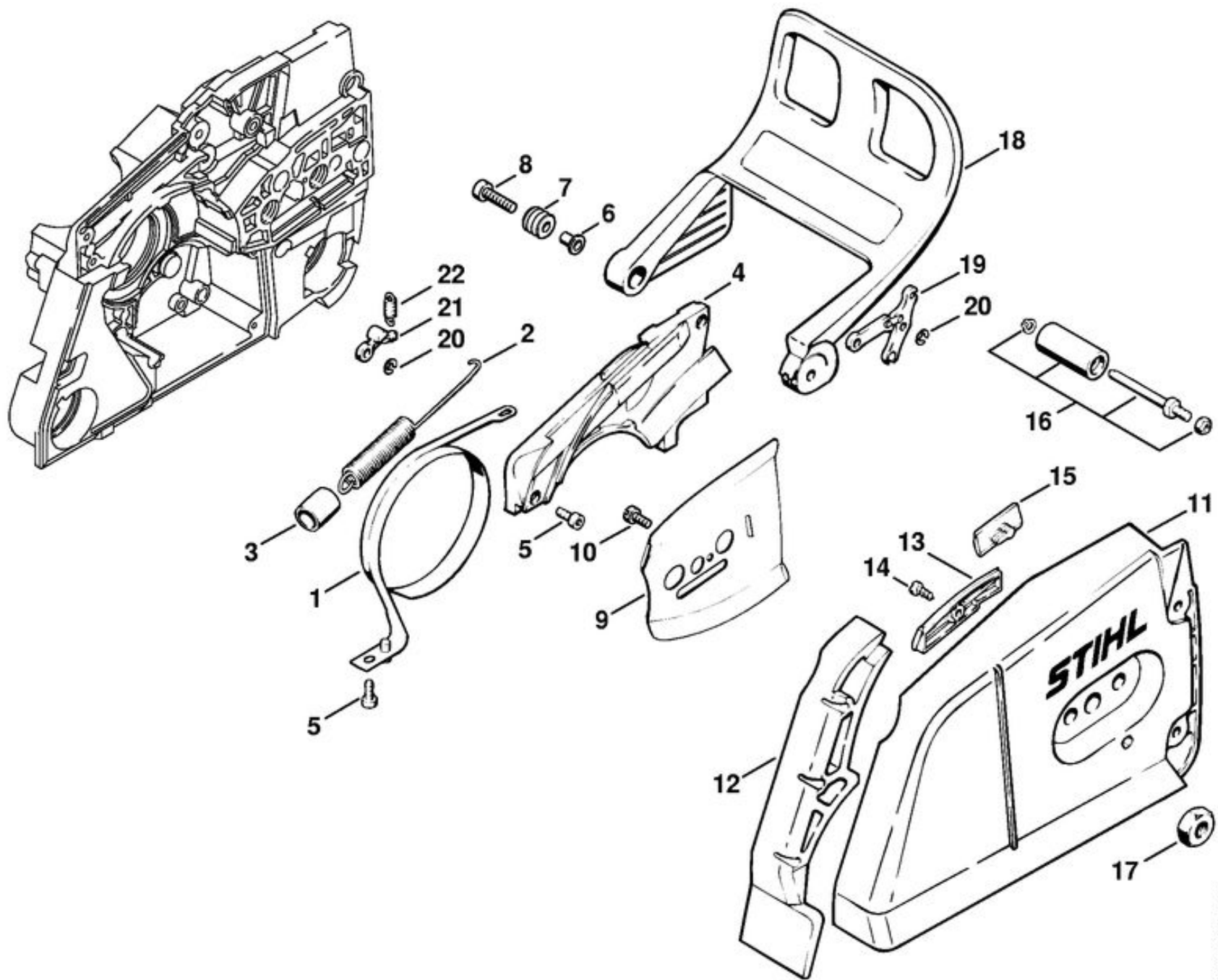
1	1124 020 1207	Cylindre avec piston Ø 60 mm
2	1124 030 2007	Piston Ø 60 mm
3	1124 034 3010	Segment de piston Ø 60x1,2 mm
4	1124 034 1500	Axe de piston 13x8x39
5	9463 650 1300	Jonc d'arrêt 13x1
6	0000 953 0818	Goujon fileté M5
7	1124 020 9410	Soupape de décompression
8	1122 084 1405	Recouvrement
9	9022 341 1370	Vis cylindrique IS-M6x30
10	1124 029 2310	Joint de cylindre
11	9512 003 3440	Cage à aiguilles 13x17x17,5
12	1124 149 0610	Joint de silencieux
13		Silencieux (USA, CDN, AUS, NZ)
14		Couvercle de silencieux (USA, CDN, AUS, NZ)
15		Grille (USA, CDN, AUS, NZ)
16	1124 140 0620	Silencieux
17		Couvercle de silencieux
18	9022 313 0660	Vis cylindrique IS-M4x12
19	1124 145 1905	Élément de serrage
20	1124 145 1800	Ressort de serrage
21	1124 145 2005	Support
22	9291 021 0120	Rondelle 5,3
23	9022 341 0980	Vis cylindrique IS-M5x16
24	1110 400 7005	Bougie Bosch WSR 6 F
25	0000 400 7000	Bougie NGK BPMR7A
	1124 007 1051	Jeu de joints 088



1	1122 649 5000	Anneau de joint B4x2
2	1124 640 3201	Pompe à huile réglable (course de 1,75 mm)
3	1124 007 1029	Jeu de Piston de pompe avec vis sans fin
4		Rondelle
5	0000 997 0842	Ressort de pression
6		Anneau de joint 10x14x3
7	1119 647 1800	Pignon droit
8	0000 958 0402	Rondelle
9		Rondelle
10	0000 988 6220	Bouchon
11	9646 945 0160	Joint torique 4x2
12	9380 620 1090	Goupille élastique 2x10
13	1124 647 4801	Vis de réglage
14		Vis de réglage
15	1124 640 7512	Pignon droit
16	1124 647 2400	Ressort
17	1124 021 1100	Couvercle
18	9022 313 0660	Vis cylindrique IS-M4x12
19	1124 021 1115	Couvercle
20	1124 791 2800	Butoir d'arrêt
21	1124 664 3600	Chasse-copeaux
22	9022 341 1280	Vis cylindrique IS-M6x16
23		Griffe
24	9214 320 0900	Écrou de sécurité M6
25	9008 319 1270	Vis à six pans M6x14
26	1124 664 0506	Griffe (USA, CDN, AUS, NZ)
27	9022 341 1310	Vis cylindrique IS-M6x18 (USA, CDN, AUS, NZ)
28	9008 319 1280	Vis à six pans M6x16 (USA, CDN, AUS, NZ)

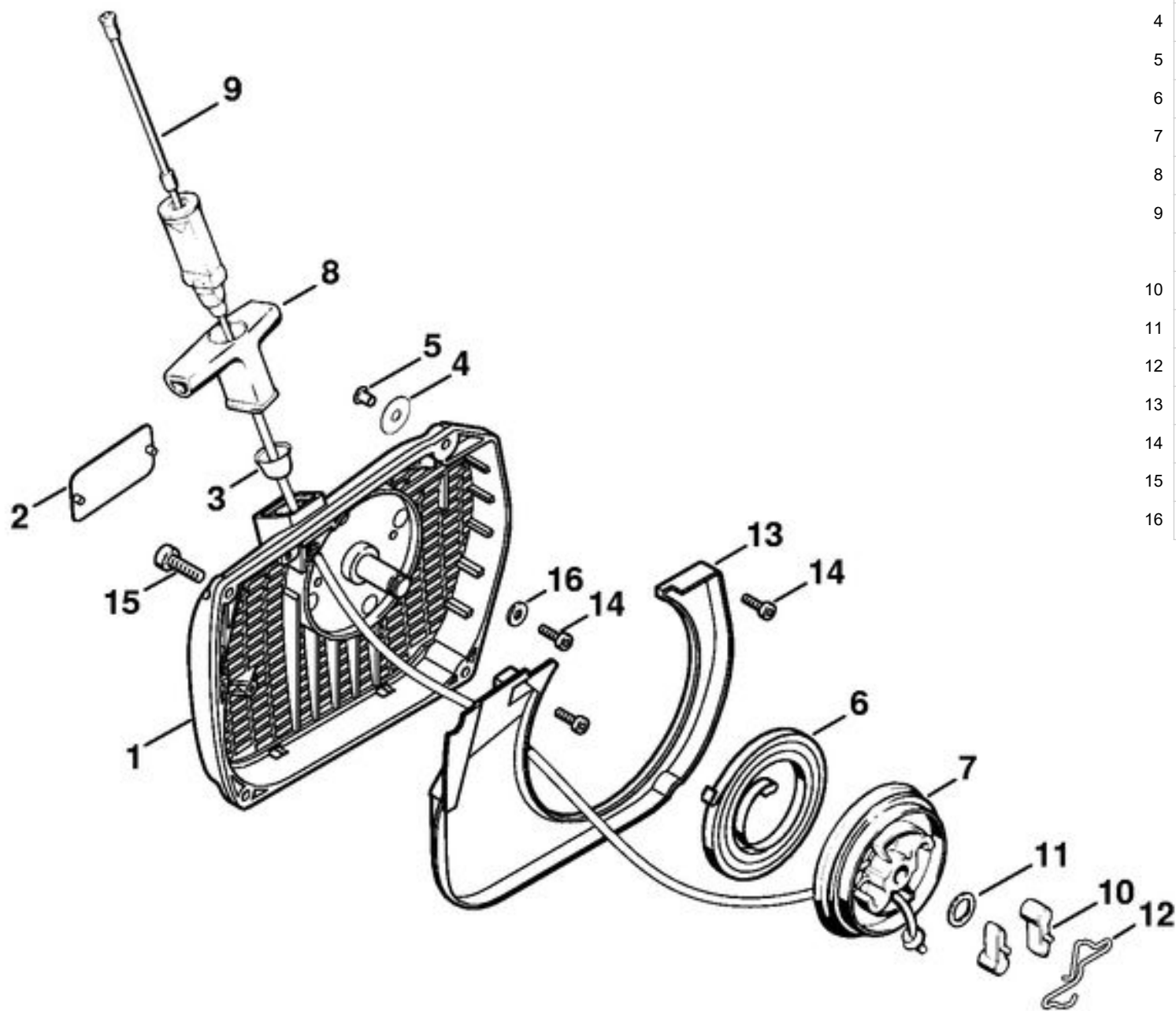


	1124 160 2005	Embrayage
1	1124 162 3205	Entraîneur
2	1124 162 0805	Masselotte
3	1124 162 3000	Pièce de fixation
4	0000 997 5818	Ressort de tension
5	1124 162 8900	Rondelle
6	9512 933 3170	Cage à aiguilles 12x17x13
7	1124 640 2005	Pignon 0.404" 7D
8	1124 640 2004	Pignon 3/8" 8D
9	0000 958 1236	Rondelle
10	9460 624 1001	Anneau d'arrêt 10x1,5
	1124 007 1024	Jeu de pignon à anneau 0.404" 7D
11	0000 642 1207	Pignon à anneau 0.404" 7D
12		Cloche d'embrayage
	1124 007 1025	Jeu de pignon à anneau 3/8" 8D
13	0000 642 1216	Pignon à anneau 3/8" 8D
14	1124 007 1008	Jeu de pignon droit / vis de tension
15	9646 945 0490	Joint torique 7x1,5
16		Rondelle de frein
17	1124 640 1900	Coulisse de tension
18	1124 664 1400	Pièce de pression
19	1124 664 2210	Tôle de protection
20	9041 216 0630	Vis cylindrique M4x8
21	1124 664 4500	Support
22	1124 664 1001	Tôle latérale intérieure
23	9022 313 0630	Vis cylindrique IS-M4x8

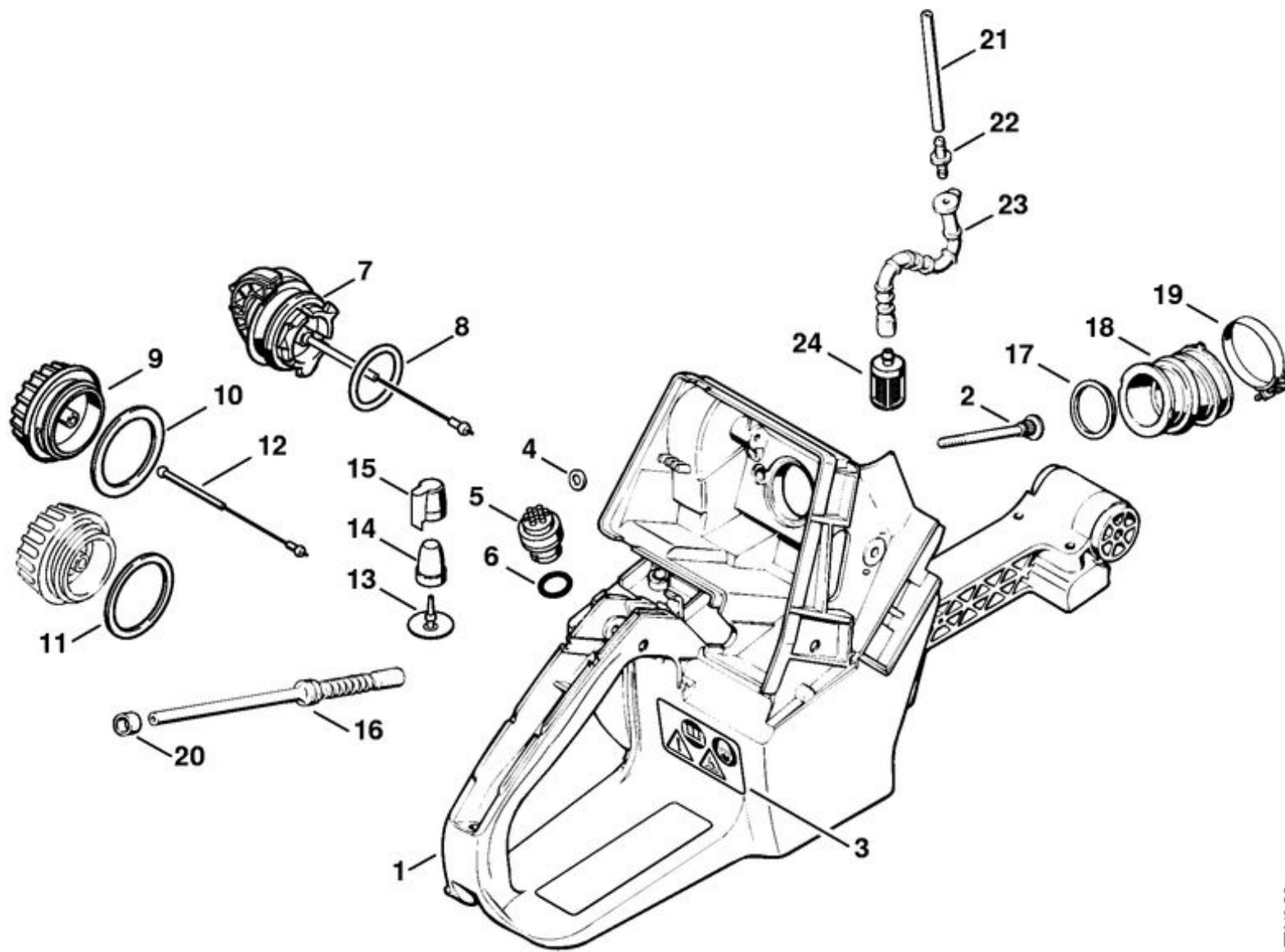


1	1124 160 5400	Collier de frein
2	1124 160 5500	Ressort de tension
3	1125 162 8002	Tuyau 20 mm
4	1124 021 1120	Couvercle
5	9022 313 0660	Vis cylindrique IS-M4x12
6	1124 792 5500	Douille
7	1124 792 5505	Douille
8	9022 341 1080	Vis cylindrique IS-M5x35
9		Tôle latérale extérieure
10	9039 488 0340	Vis taraud M3x8
11	1124 640 1702	Couvercle de pignon
12	1124 656 1505	Pièce de protection
13	1124 656 2800	Plaque de recouvrement
14	9099 021 2770	Vis Parker 3,9x13
15	1121 648 6610	Bande de glissement
16	1124 650 7700	Arrêt de chaîne
17	0000 955 0903	Écrou M10
18	1124 792 9110	Protège-main
19	1124 160 5000	Levier
20	9460 624 0400	Anneau d'arrêt 4
21	1121 162 5010	Levier
22	0000 997 0628	Ressort





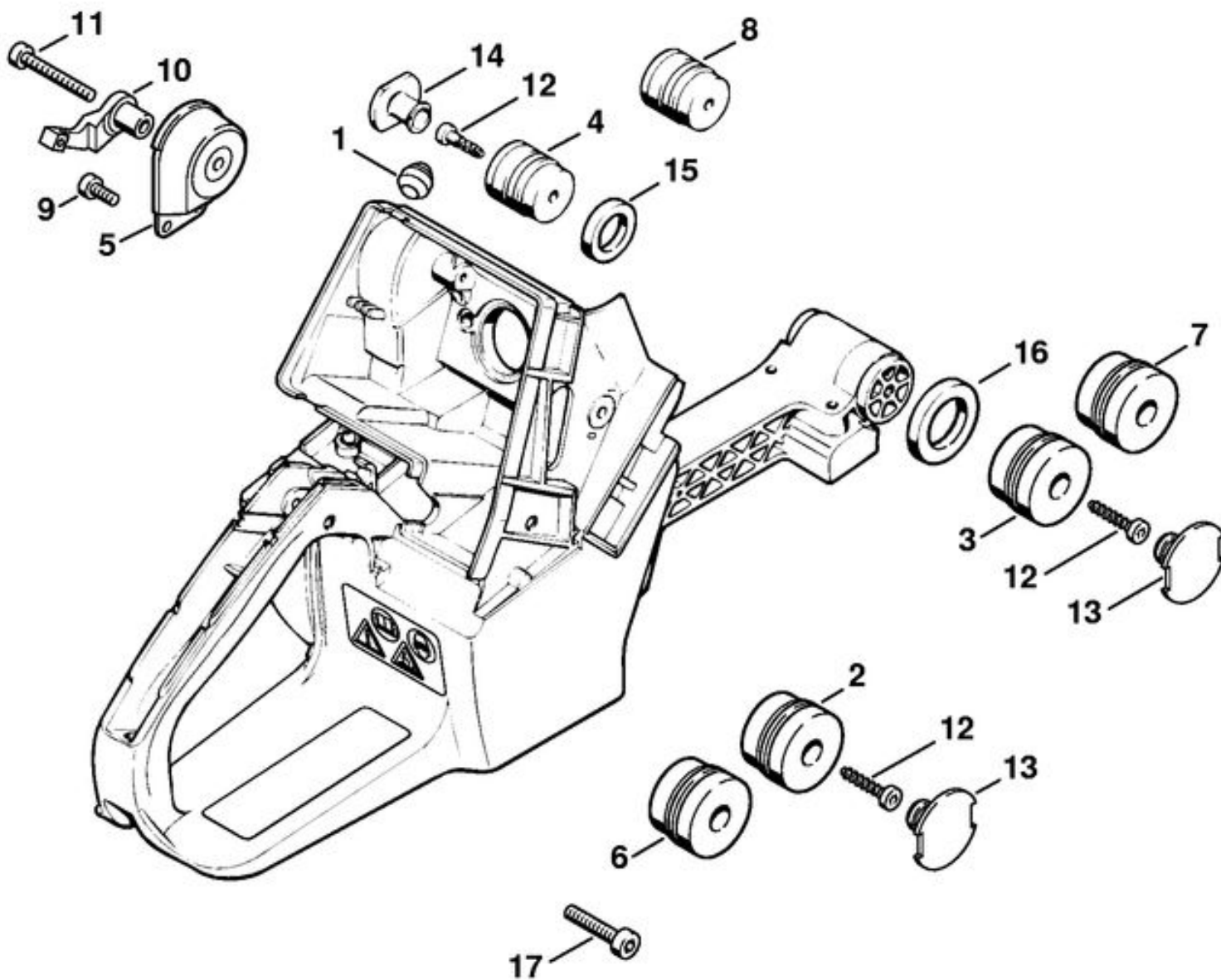
	1124 080 2110	Cartier de ventilateur avec lanceur
1	1124 080 1810	Cartier de ventilateur
2	0000 967 2035	Emblème STIHL
3	1110 084 9102	Douille
4	0000 958 0607	Rondelle
5	9416 868 6530	Rivet tubulaire 6,5x0,5x6,8
6	1124 190 0605	Ressort de rappel
7	1124 195 0400	Poulie à câble
8	1122 190 3400	Poignée ElastoStart Ø 4,5 mm
9	1122 190 2900	Câble de lancement Ø 4,5 mm
	0000 930 2268	Câble de lancement Ø 4,5 mm / 28 pièces
10	1124 195 7200	Cliquet
11	1119 162 8925	Rondelle Ø 12 mm
12	1124 195 3500	Ressort
13		Segment
14	9022 313 0660	Vis cylindrique IS-M4x12
15	9022 371 1020	Vis cylindrique IS-M5x20
16	9307 021 0100	Rondelle 4,3



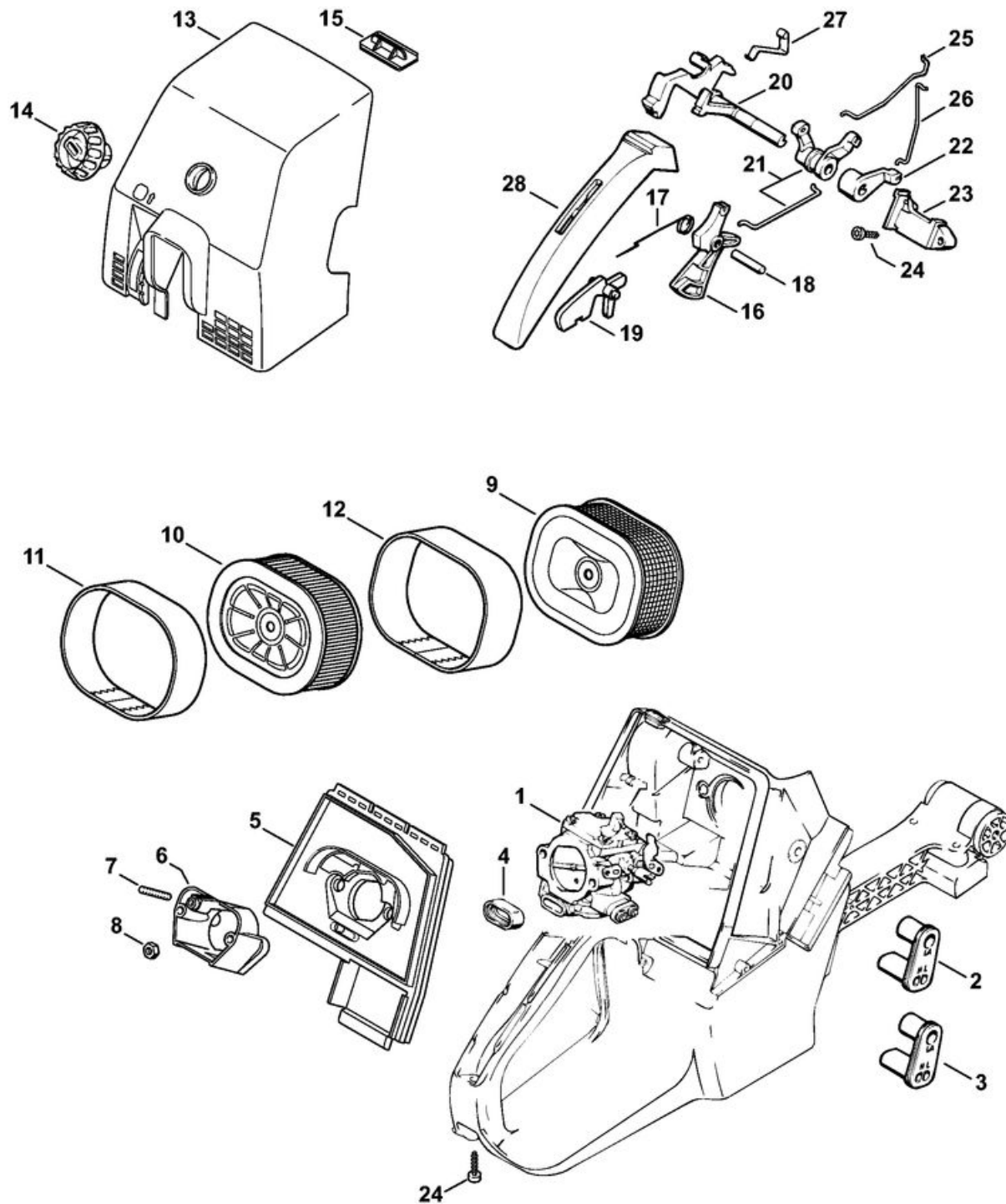
1		Carter de réservoir
2	1124 122 6610	Vis à embase
3	0000 967 7247	Pictogramme d'avertissement MS
4	0000 958 0513	Rondelle
5	0000 350 5800	Aération de réservoir
6		Joint torique
7	0000 350 0533	Bouchon de réservoir
8	9645 948 7734	Joint torique 25x3,5
9	0000 350 0509	Bouchon de réservoir
10	0000 359 1203	Anneau de joint
11	0000 359 1230	Anneau de joint
12	0000 350 0900	Corde
13	1110 353 1600	Soupape
14	1121 358 1800	Filtre
15	1121 358 2500	Capuchon
16	1124 141 8603	Tuyau d'impulsions
17	1124 141 1800	Douille
18	1124 141 2201	Coude
19	9771 021 2630	Collier de serrage 38x7
20	1125 647 8200	Douille
21		Tuyau 3,1x5,7x130 mm, R5
	0000 937 5004	Tuyau 3,1x5,7 mm x 1 m, R5
22	1124 122 3900	Manchon
23	1124 358 7700	Tuyau
24	0000 350 3518	Crépine d'aspiration

171ET042 SC



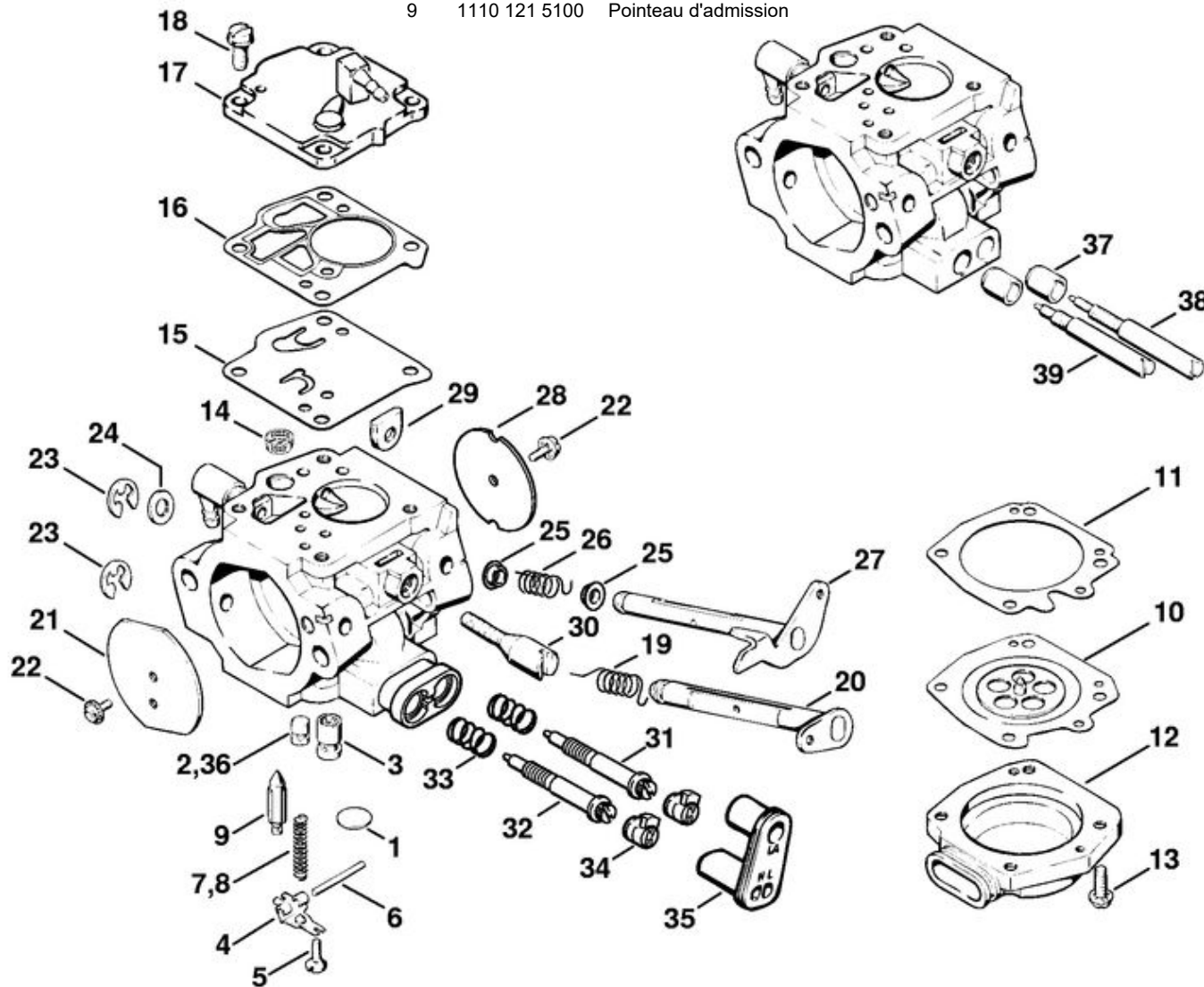


1	1125 791 2810	Butoir d'arrêt
		Système AV normal:
2	1124 790 9900	Butoir annulaire
3	1124 790 9901	Butoir annulaire
4	1121 790 9912	Butoir annulaire
5	1124 790 9920	Butoir annulaire
		Système AV dur:
5	1124 790 9920	Butoir annulaire
7	1124 790 9900	Butoir annulaire
9	9022 341 0960	Vis cylindrique IS-M5x12
10	1124 791 7605	Support
11	9022 341 1400	Vis cylindrique IS-M6x40
12	9074 478 4435	Vis cylindrique IS-P6x19
13	1124 791 7300	Bouchon
14	1119 791 7306	Bouchon
15	1119 791 8400	Anneau
16	1124 791 8400	Anneau
17	9022 341 1370	Vis cylindrique IS-M6x30

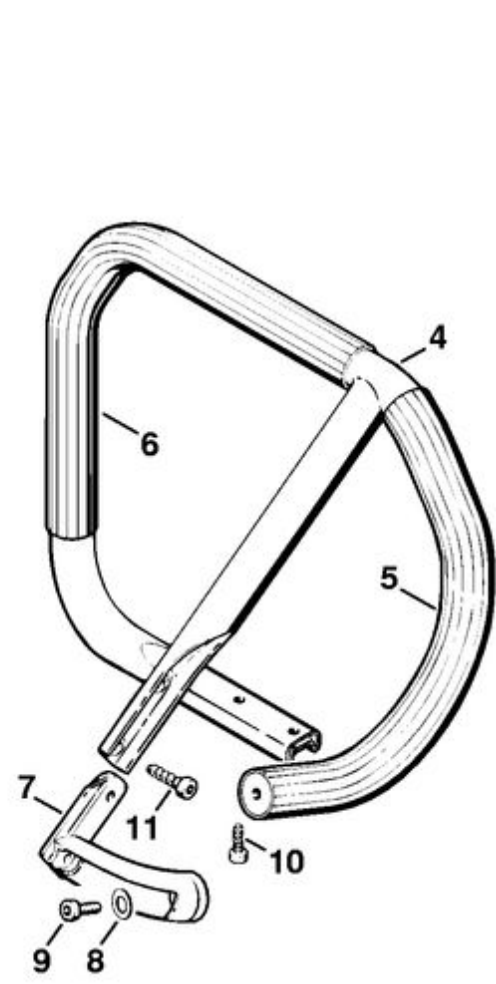
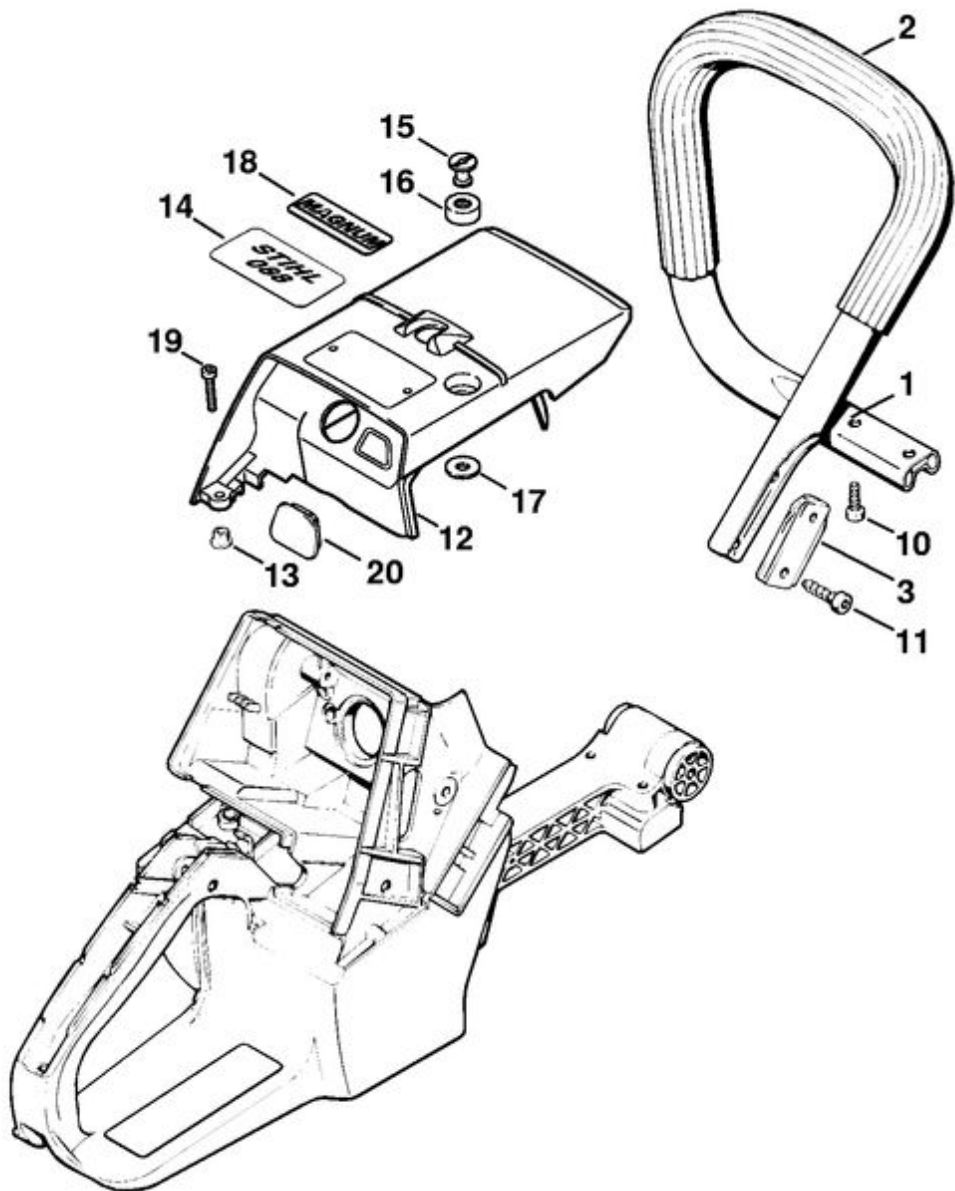


1		Carbureteur HT-12E
2	1124 123 7501	Douille
3	1124 123 7500	Douille
4	1124 121 9100	Manchon
5	1124 124 3420	Socle de filtre
6	1124 120 2200	Bride
7	9121 319 0960	Goujon fileté M5x12x9
8	9216 261 0700	Écrou à six pans M5
9	0000 120 1653	Filtre à air, métallique
10		Filtre à air HD2
11	0000 141 0601	Préfiltre
12	0000 141 0300	Préfiltre
13	1124 141 0510	Couvercle de filtre
14	1124 140 9500	Écrou de verrouillage
15	1128 141 4001	Curseur
16	1124 182 1000	Manette des gaz
17	1117 182 4500	Ressort coudé
18	9371 470 2640	Goupille cylindrique 5x24
19	1117 182 0805	Levier d'arrêt
20	1124 182 0900	Arbre de commande
21	1124 180 4050	Double levier
22	1124 185 2000	Levier de volet de démarrage
23	1124 182 4400	Palier
24	9074 478 3076	Vis cylindrique IS-P4x19
25	1124 182 1505	Tringlerie des gaz
26	1124 185 1900	Tringlerie de volet de démarrage
27	1124 442 1600	Ressort de connexion
28	1124 791 0600	Monture de poignée

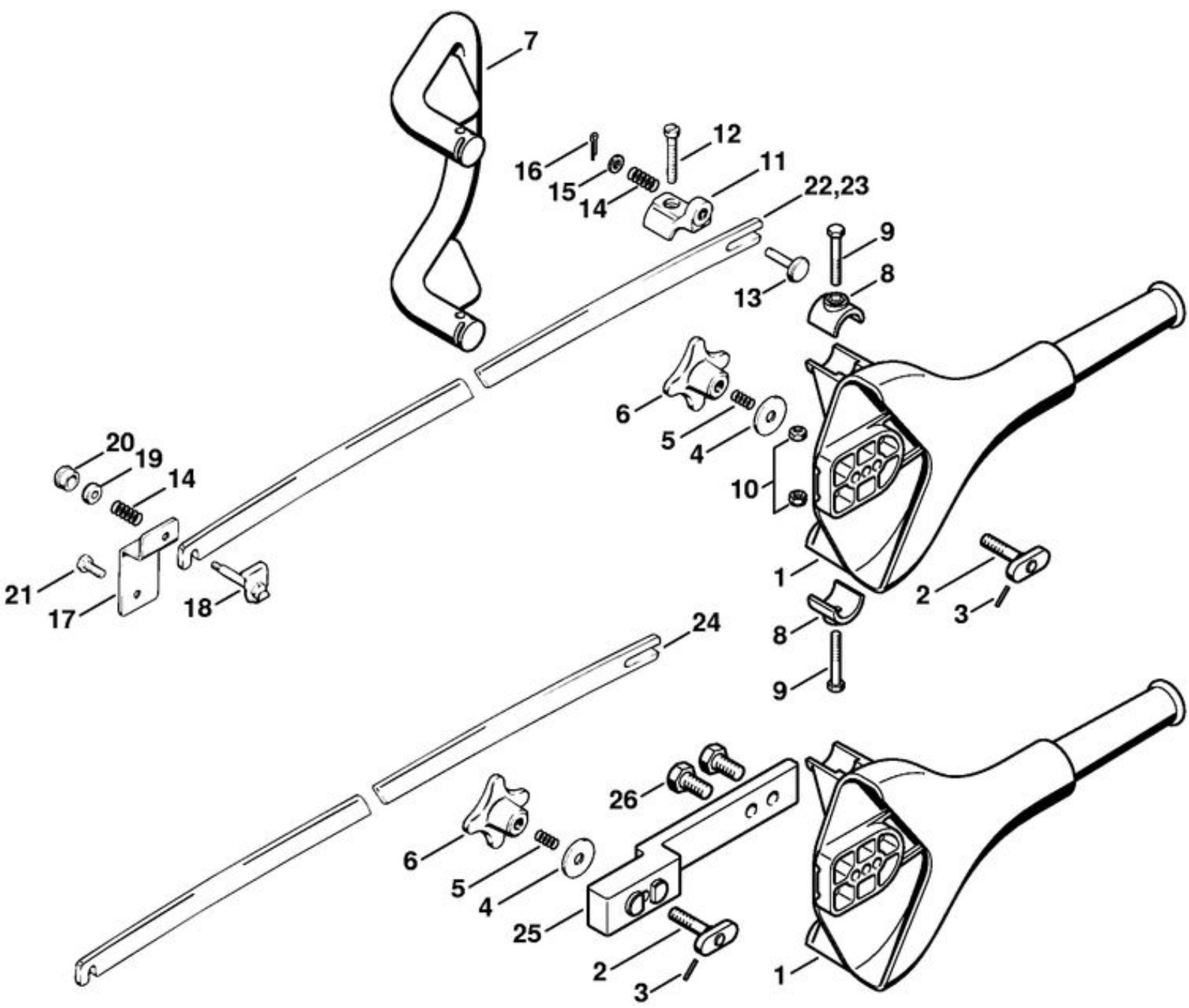
		Carburateur HT-12E
1	1110 122 9410	Bouchon
2	1124 121 5604	Gicleur fixe 1.04
3	1124 121 5405	Gicleur à soupape
4	1124 121 5000	Levier de réglage d'admission
5		Vis à tête bombée fraisée
6	1110 121 9200	Axe
7	1124 122 3001	Ressort
8	1124 122 3000	Ressort
9	1110 121 5100	Pointeau d'admission



10		Membrane de réglage
11		Joint
12		Couvercle
13		Vis
14	4221 121 7800	Tamis
15		Membrane de pompe
16		Joint
17		Couvercle
18		Vis à tête bombée
19		Ressort coudé
20		Axe de volet de démarrage avec levier
21		Volet de démarrage
22	1110 122 7400	Vis à tête ronde
23		Circlip
24		Rondelle
25	4221 122 9100	Douille
26		Ressort coudé
27		Axe de papillon avec levier
28		Papillon
29		Pièce de serrage
30		Vis de réglage de régime de ralenti
31		Vis L de richesse au ralenti
32		Vis H de richesse à haut régime
33	1110 122 3030	Ressort
34	1124 121 2700	Capuchon
35	1124 123 7501	Douille
36	1124 121 5603	Gicleur fixe 1.00 (Gicleur pour altitude)
	1124 007 1060	Jeu de pièces de carburateur
		Carburateur HT-11D
37		Douille
38		Vis L de richesse au ralenti
39		Vis H de richesse à haut régime



1	1124 790 1721	Poignée tubulaire avec gaine
2		Gaine de poignée 450 mm
	0000 791 2005	Gaine de poignée Ø 23 mm x 5 m
3	1124 791 5105	Insert de poignée tubulaire
10	9074 478 4475	Vis cylindrique IS-P6x21,5
11	9074 478 4675	Vis cylindrique IS-P6x32,5
12	1124 080 1610	Capot
13	0000 963 0808	Douille
14		Plaque matricule 088
15	1121 084 7000	Écrou à fente
16	1121 084 6901	Pièce isolante
17		Cale
18	0000 967 1593	Plaque matricule Magnum (USA, CDN, AUS, NZ)
19	9022 371 1020	Vis cylindrique IS-M5x20
20		Bouchon



1	Poignée
2	Boulon de serrage
3	Goupille élastique 2x14
4	Rondelle
5	Ressort de pression
6	Écrou de tension
7	1109 790 2200 Etrier de poignée
8	1109 791 9000 Pièce de pression
9	Vis à six pans M6x40
10	9214 320 0900 Écrou de sécurité M6 1124 007 1018 Kit de protège-chaîne 105 cm
11	Support
12	Vis cylindrique M6x40
13	Boulon de suspension
14	Ressort de pression
15	0000 958 0600 Rondelle
16	Goupille fendue 1,6x12
17	Support
18	Boulon de suspension
19	Anneau
20	Bouton de pression
21	9008 319 1280 Vis à six pans M6x16
22	Protège-chaîne de 105 cm Kit de protège-chaîne 120 cm
23	Protège-chaîne de 120 cm Kit de protège-chaîne 150 cm
24	Protège-chaîne de 150 cm
25	Pièce d'écartement
26	9008 319 2360 Vis à six pans M10x20

129ET043 SC