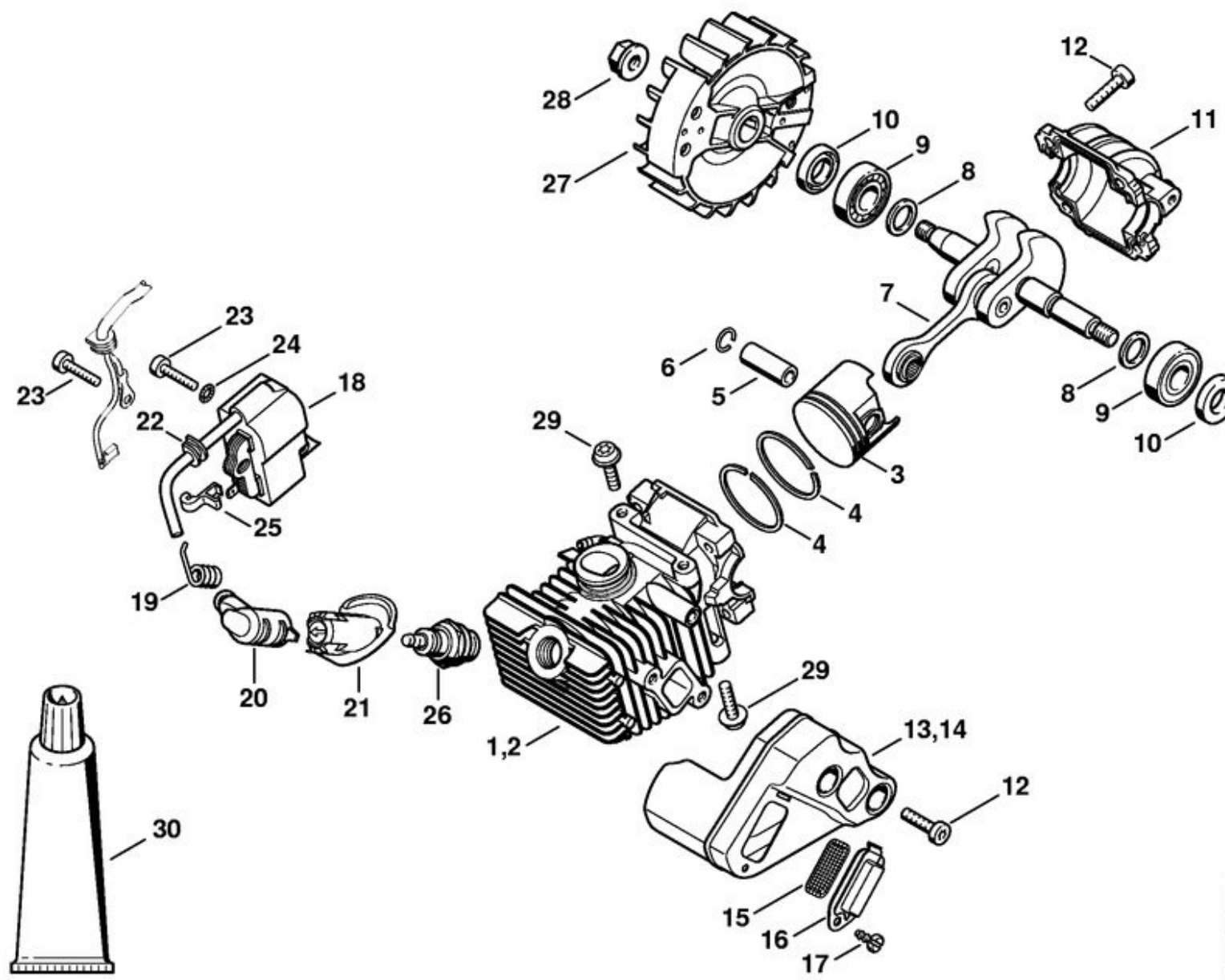


	1137 120 0650	Carburateur C1Q-S257A	13	1120 122 6601	Vis à embase
		Carburateur C1Q-S134A		1137 120 9704	Jeu de Piston de pompe
		Carburateur C1Q-S103		1137 120 9700	Jeu de Piston de pompe
1	1137 121 5400	Gicleur à soupape	14		Ressort
2	Z000018Z000	Pointeau d'admission	15		Anneau de joint
3	1132 121 5640	Gicleur fixe 0.40	16		Piston de pompe
4	4228 121 5602	Gicleur fixe 0.39	17	1137 121 3300	Papillon
5	1128 122 3000	Ressort	18	1125 122 7403	Vis à tête ronde
6	1125 121 5000	Levier de réglage d'admission	19		Vis L de richesse au ralenti
7	1120 121 9200	Axe	20	0000 121 2703	Capuchon
8	1120 122 6600	Vis à embase	21	1137 122 6800	Vis L de richesse au ralenti
9		Joint	22		Vis H de richesse à haut régime
10		Membrane de réglage	23	1137 122 6700	Vis H de richesse à haut régime
11	1130 121 0800	Couvercle	24	4229 121 2701	Capuchon
12	9646 945 0490	Joint torique 7x1,5	25	1123 122 3000	Ressort
			26	1137 120 7104	Axe de papillon avec levier
			27	1137 120 7100	Axe de papillon avec levier
			28		Circlip
			29	1137 121 3000	Axe de volet de démarrage
			30	1123 121 7800	Tamis
			31	4119 122 3002	Ressort
			32	4119 122 4200	Bille
			33	1129 121 2900	Volet de démarrage
			34	1129 121 4800	Membrane de pompe
			35	1123 129 0905	Joint
			36	1137 121 0800	Couvercle
			37	1125 122 4200	Pièce de serrage
			38	4229 122 6200	Vis de réglage de régime de ralenti
			39	1120 122 7800	Vis à tête bombée fraisée
			40	1137 182 1503	Tringlerie des gaz
			41	1137 123 7504	Douille
				1129 007 1062	Jeu de pièces de carburateur

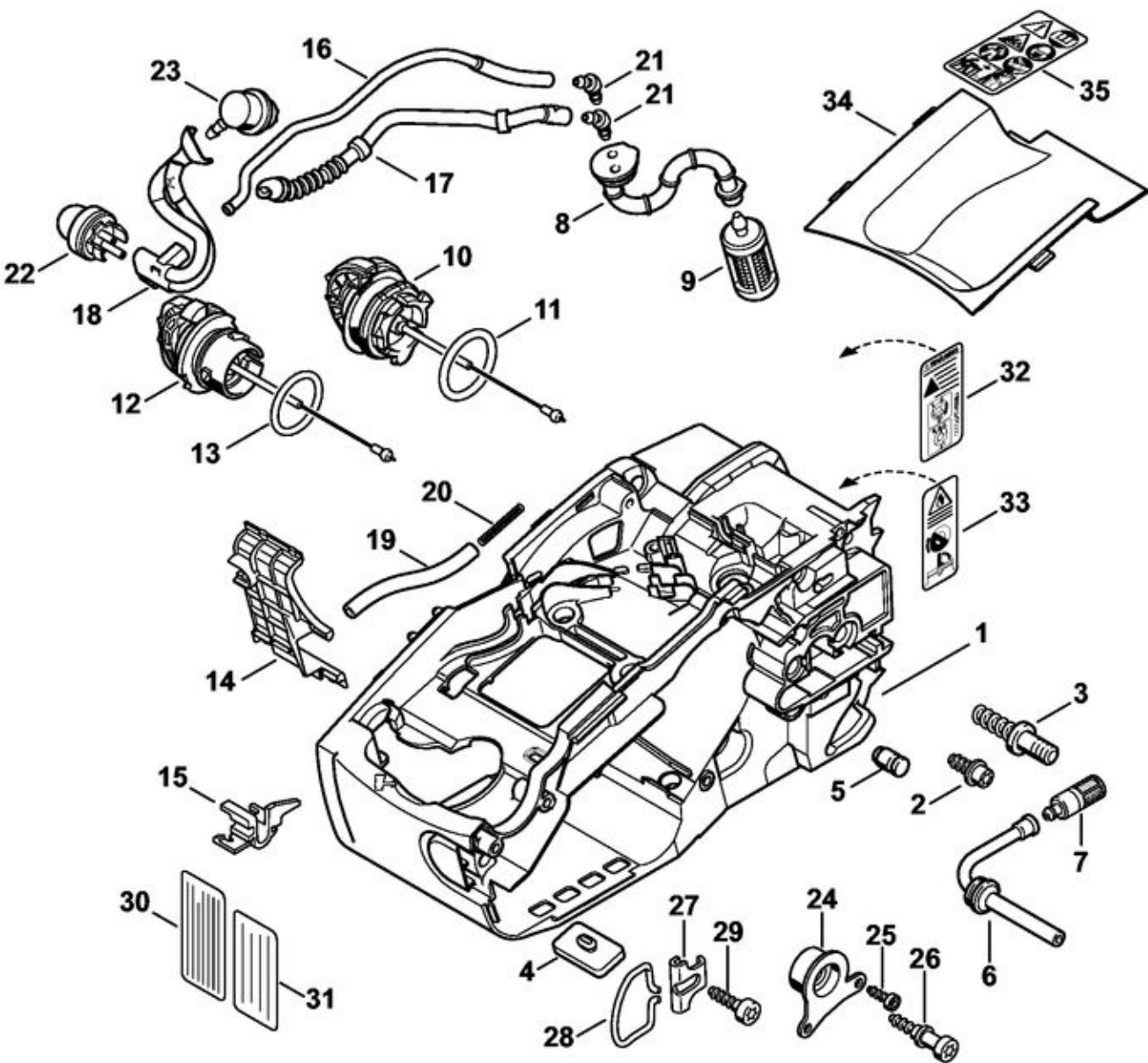


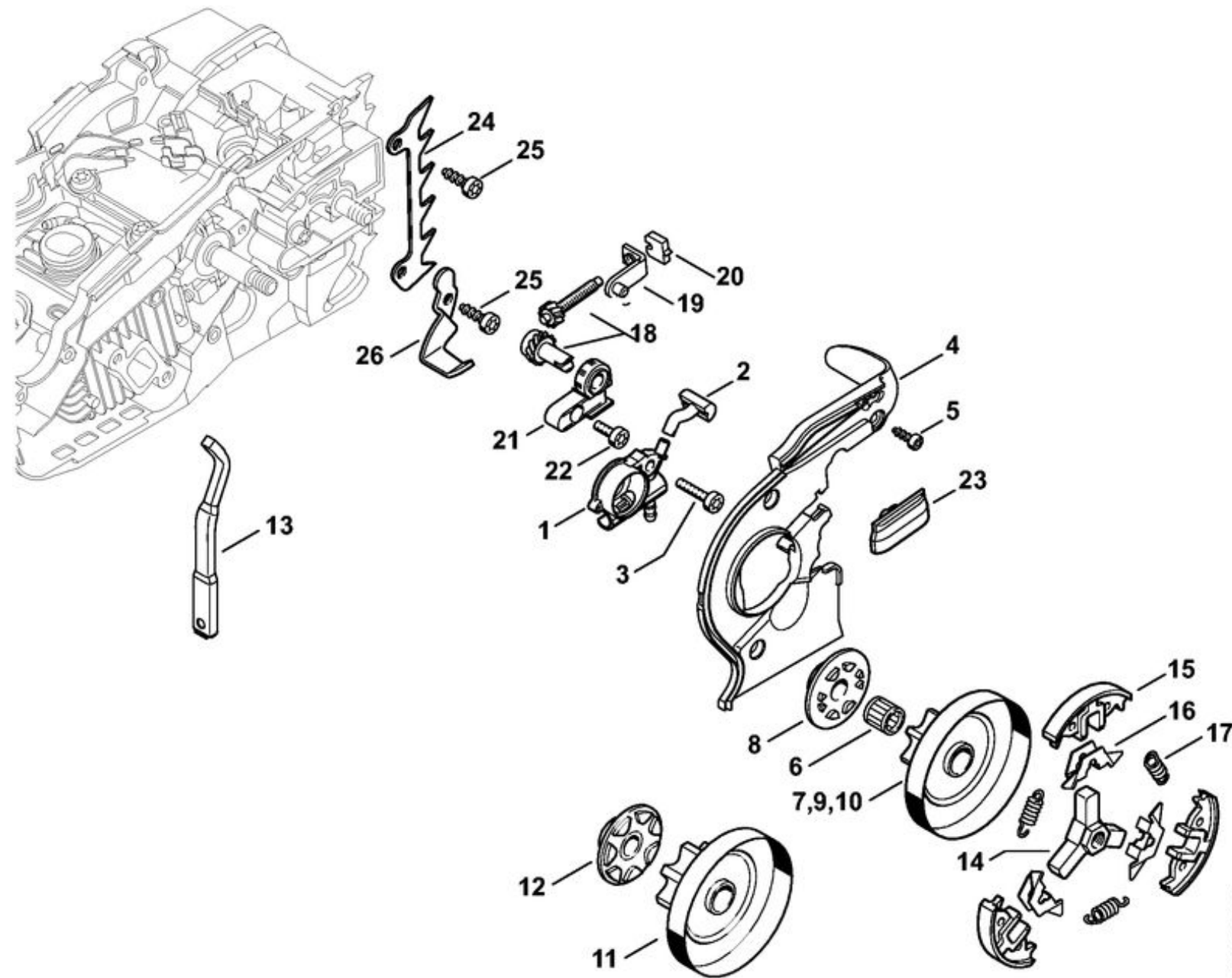
2	1137 020 1204	Cylindre avec piston Ø 37 mm (avec rainure de pré-échappement)
3	1137 030 2002	Piston Ø 37 mm
4	1130 034 3003	Segment de piston Ø 37x1,2 mm
5	1132 034 1501	Axe de piston 10x6,5x25
6	9463 650 1000	Jonc d'arrêt 10
7	1137 030 0400	Vilebrequin
8	1137 036 0300	Rondelle
9	9503 003 0210	Roulement rainuré à billes 6001
10	9639 003 1205	Bague d'étanchéité 12x22x4,5
10	9639 003 1206	Bague d'étanchéité 12x22x4,5
11	1137 021 2500	Carter inférieur
12	9075 478 4136	Vis cylindrique IS-D5x20
14		Silencieux (USA, AUS, CDN)
15		Grille (USA, AUS, CDN)
16		Chicane (USA, AUS, CDN)
17	9099 021 0810	Vis Parker 4,2x9,5 (USA, AUS, CDN)
18	1137 400 1307	Module d'allumage
19	0000 998 0604	Ressort coudé
20	1128 405 1000	Contact de câble d'allumage
21	1137 084 1600	Recouvrement
22	0000 989 0507	Douille en caoutchouc
23	9075 478 3022	Vis cylindrique IS-D4x20
24	9291 021 0100	Rondelle 4,3
25	1137 448 1201	Attache de câble
26	0000 400 7000	Bougie NGK BPMR7A
26	1110 400 7005	Bougie Bosch WSR 6 F
27	1137 400 1200	Rotor
28	0000 955 0802	Écrou à embase M8x1
29	0000 951 1100	Vis cylindrique IS-D5x20
30	0783 830 2000	Tube de pâte d'étanchéité HT rouge

217ET010 SC

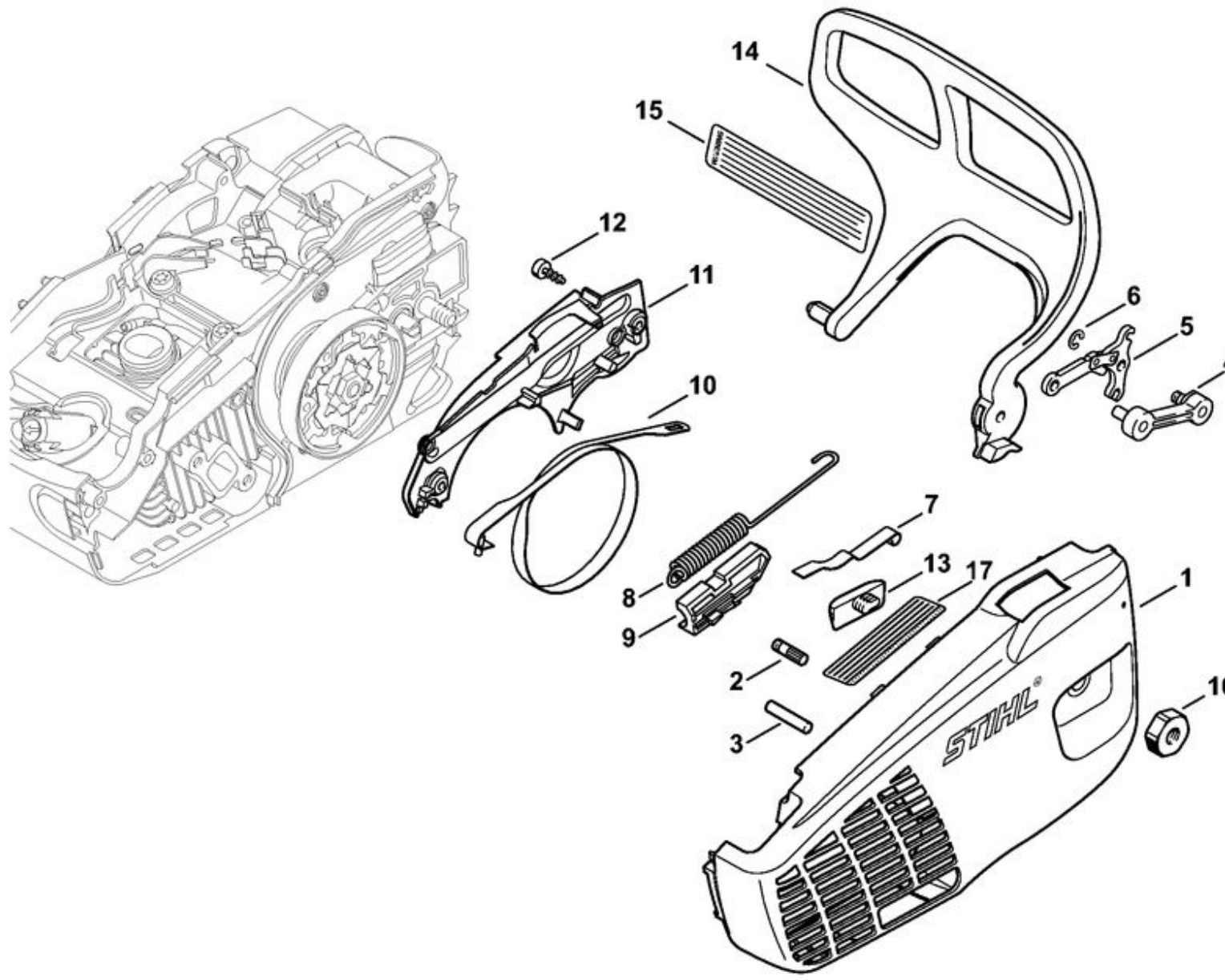
1	1137 020 3008	Carter moteur
2	0000 664 2401	Vis à embase D6
3	1123 664 2400	Vis à embase

4	1129 352 5500	Pièce de serrage
5	1128 640 9100	Soupape
6	1129 647 9400	Tuyau
7	1123 640 3800	Crépine d'aspiration
8	1137 358 7700	Tuyau
9	0000 350 3502	Crépine d'aspiration
10	0000 350 0533	Bouchon de réservoir
11	9645 948 7734	Joint torique 25x3,5
12	0000 350 0537	Bouchon de réservoir
13	9645 948 2470	Joint torique 23x3
14	1137 351 4000	Plaque isolante
15	1137 028 1500	Support
16	1137 350 5003	Tube
17	1137 358 7703	Tuyau
18	1137 358 7702	Tuyau
19		Tuyau 3,1x5,7x82 mm, R3
	0000 930 2803	Tuyau 3,1x5,7 mm x 1 m, R3
20	0000 997 2003	Ressort de pression
21	1137 353 2600	Raccord en équerre
22	4130 350 6200	Pompe à carburant
23	0000 350 5802	Aération de réservoir
24	1137 790 9900	Butoir annulaire
25	9074 477 2995	Vis cylindrique IS-P4x12
26	1129 791 6100	Vis
27	1129 352 7700	Tôle de fixation
28	1129 352 5000	Oeillet
29	9074 478 4435	Vis cylindrique IS-P6x19
30		Plaque indicatrice (USA)
32		Pictogramme d'avertissement Bouchon de réservoir (USA)
33	0000 967 3605	Pictogramme d'avertissement Bouchon de réservoir (USA)
34	1137 021 1101	Couvercle
35	0000 967 7257	Plaque indicatrice

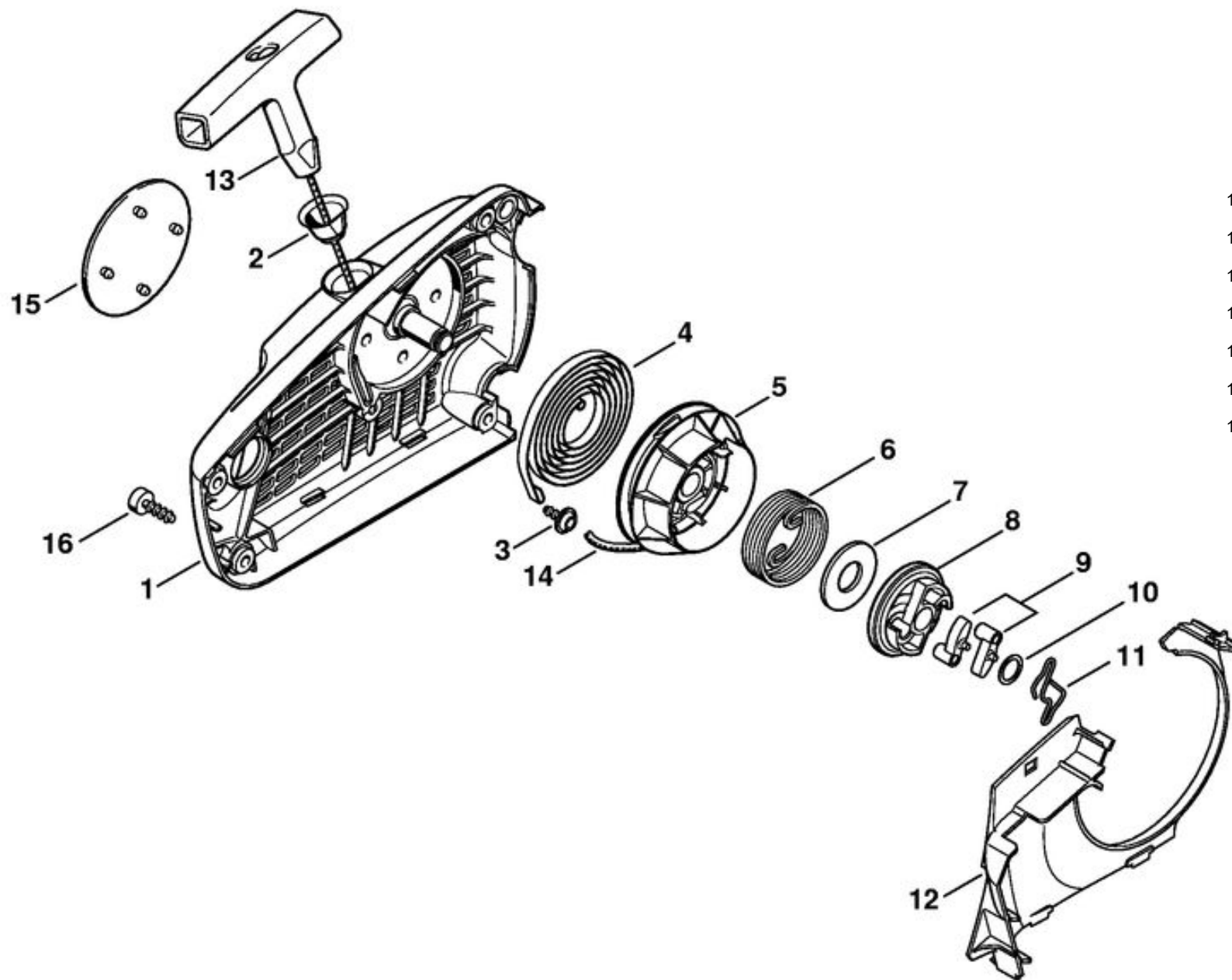




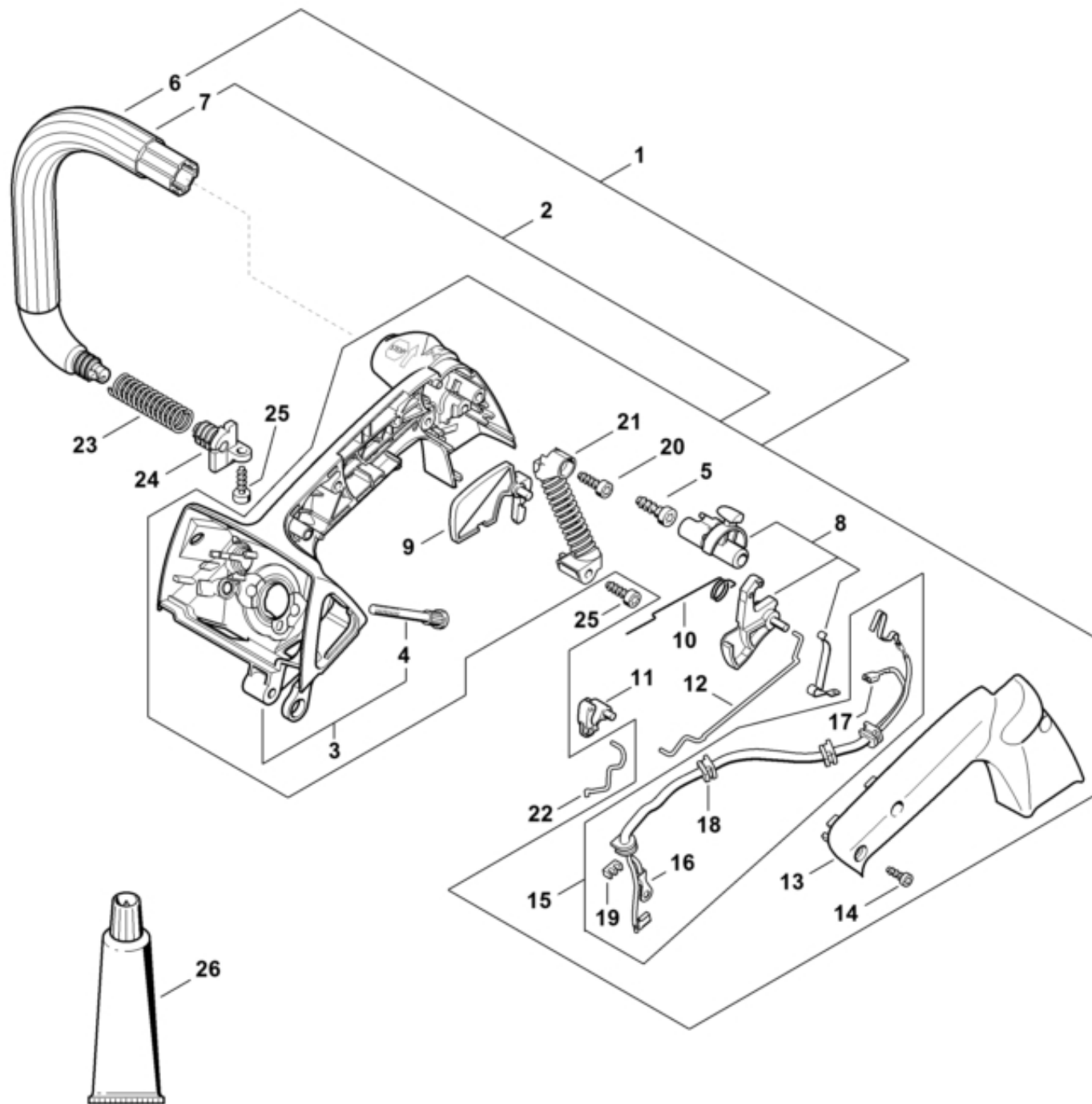
1	1137 640 3202	Pompe à huile
2	1137 647 5701	Pièce de raccordement
3	9075 478 3022	Vis cylindrique IS-D4x20
4	1137 021 1100	Couvercle
5	9074 477 2995	Vis cylindrique IS-P4x12
6	9512 933 2270	Cage à aiguilles 10x13x13
7	1137 640 2005	Pignon 3/8" Picco 6D
	1137 640 2009	Pignon 1/4" 8D
8	1146 640 7102	Vis sans fin 1/4"Picco / 3/8"Picco
9	1137 640 2006	Pignon 1/4" 8D
10	1137 640 2008	Pignon 1/4" Picco 8D
11	1137 640 2007	Pignon 3/8" Picco 7D
12	1129 640 7101	Vis sans fin 3/8" Picco 7D
13	0000 893 5905	Réglette de butée
14	1137 160 2000	Embrayage
15	1137 162 0800	Masselotte
16	1121 162 3000	Pièce de fixation
17	0000 997 5625	Ressort de tension
18	1129 007 1000	Jeu de pignon droit / vis de tension
19	1129 640 1900	Coulisse de tension
20	1123 664 1400	Pièce de pression
21	1123 664 2200	Recouvrement
22	9075 478 3015	Vis cylindrique IS-D4x15
23	1123 648 6600	Bande de glissement
24	1129 664 0500	Griffe
25	9074 477 4130	Vis cylindrique IS-P5x16
26	1129 656 7701	Arrêt de chaîne



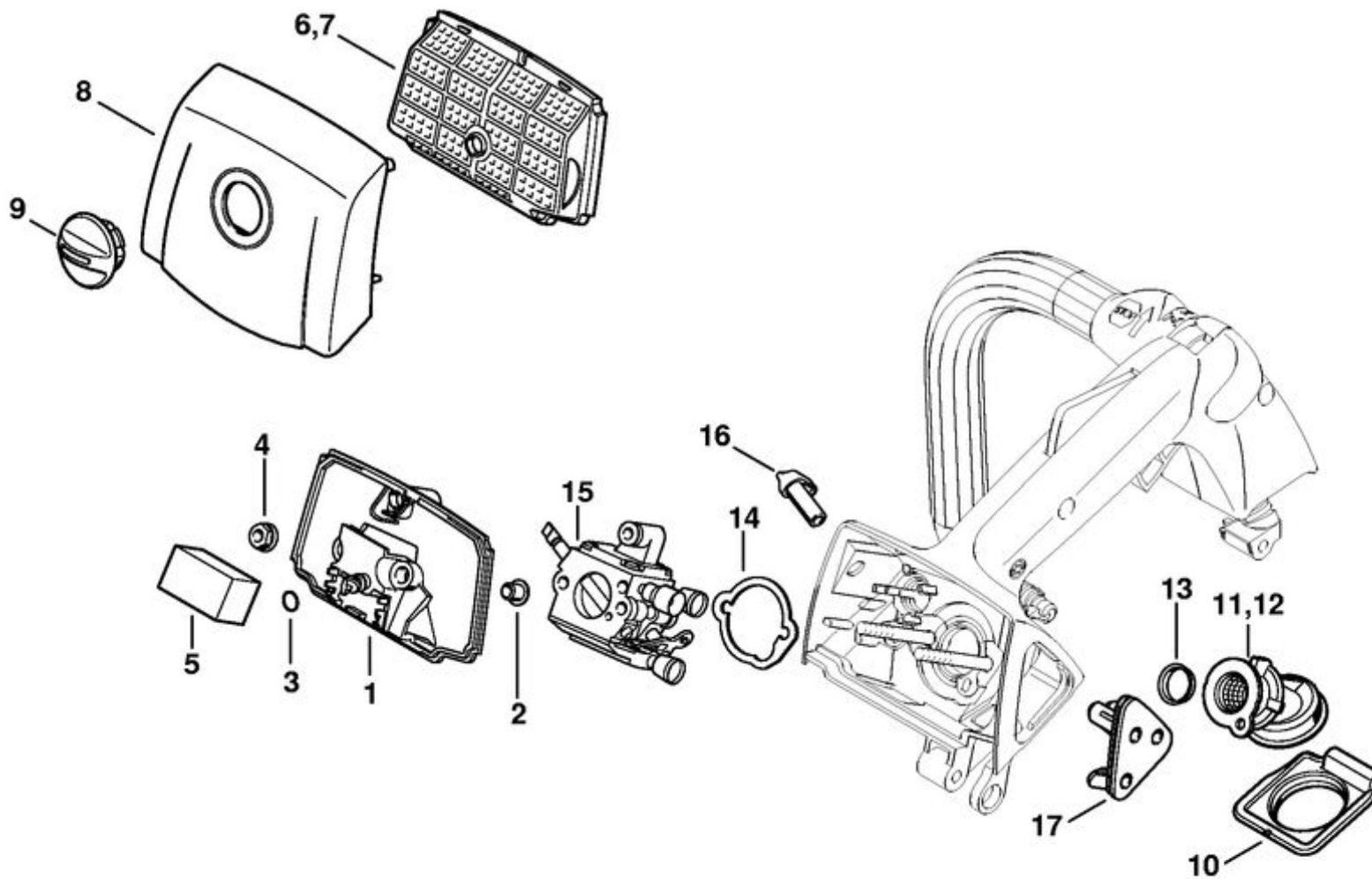
	1137 640 1700	Couvercle de pignon
1	1137 640 1701	Couvercle de pignon
2	1120 162 5200	Boulon
3	9378 543 2700	Goupille cannelée 5x30
4	1129 640 5000	Pièce intercalaire
5	1128 160 5000	Levier
6	9460 624 0400	Anneau d'arrêt 4
7	1129 162 7800	Ressort à lame
8	1137 160 5502	Ressort de tension
9	1137 162 6600	Butée
10	1123 160 5400	Collier de frein
11	1137 648 7700	Couvercle
12	9074 477 2995	Vis cylindrique IS-P4x12
13	1123 648 6600	Bande de glissement
14	1137 792 9100	Protège-main
15		Plaque indicatrice (USA)
16	0000 955 0801	Écrou à six pans M8
17		Avertissement Tamis pare-étincelles (USA)



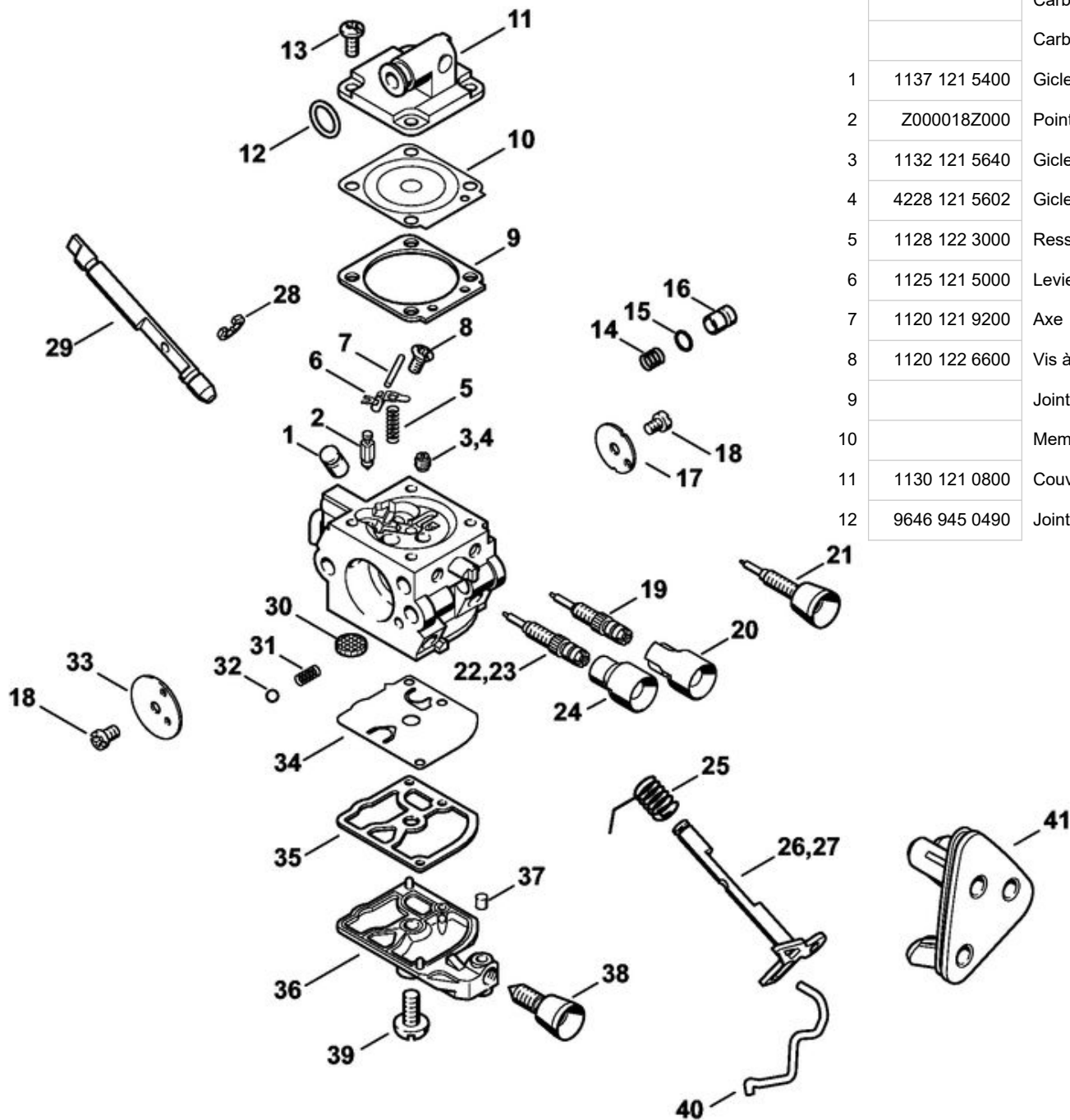
	1137 080 2109	Carter de ventilateur avec lanceur
1	1137 080 1809	Carter de ventilateur
2	1110 084 9102	Douille
3	9104 003 2960	Vis Parker P4x10
4	1123 190 0600	Ressort de rappel
5	1137 190 1000	Poulie à câble
6	1137 195 3501	Ressort
7	0000 958 1020	Rondelle
8		Entraîneur
9	1123 195 7200	Cliquet
10	0000 958 0923	Rondelle
11	1128 195 3500	Ressort
12	1137 084 7800	Segment
13	1121 195 3400	Poignée
14	0000 195 8204	Câble de lancement Ø 2,7x800 mm
15	1137 967 1503	Plaque matricule MS 192 TC
16	9074 477 4130	Vis cylindrique IS-P5x16



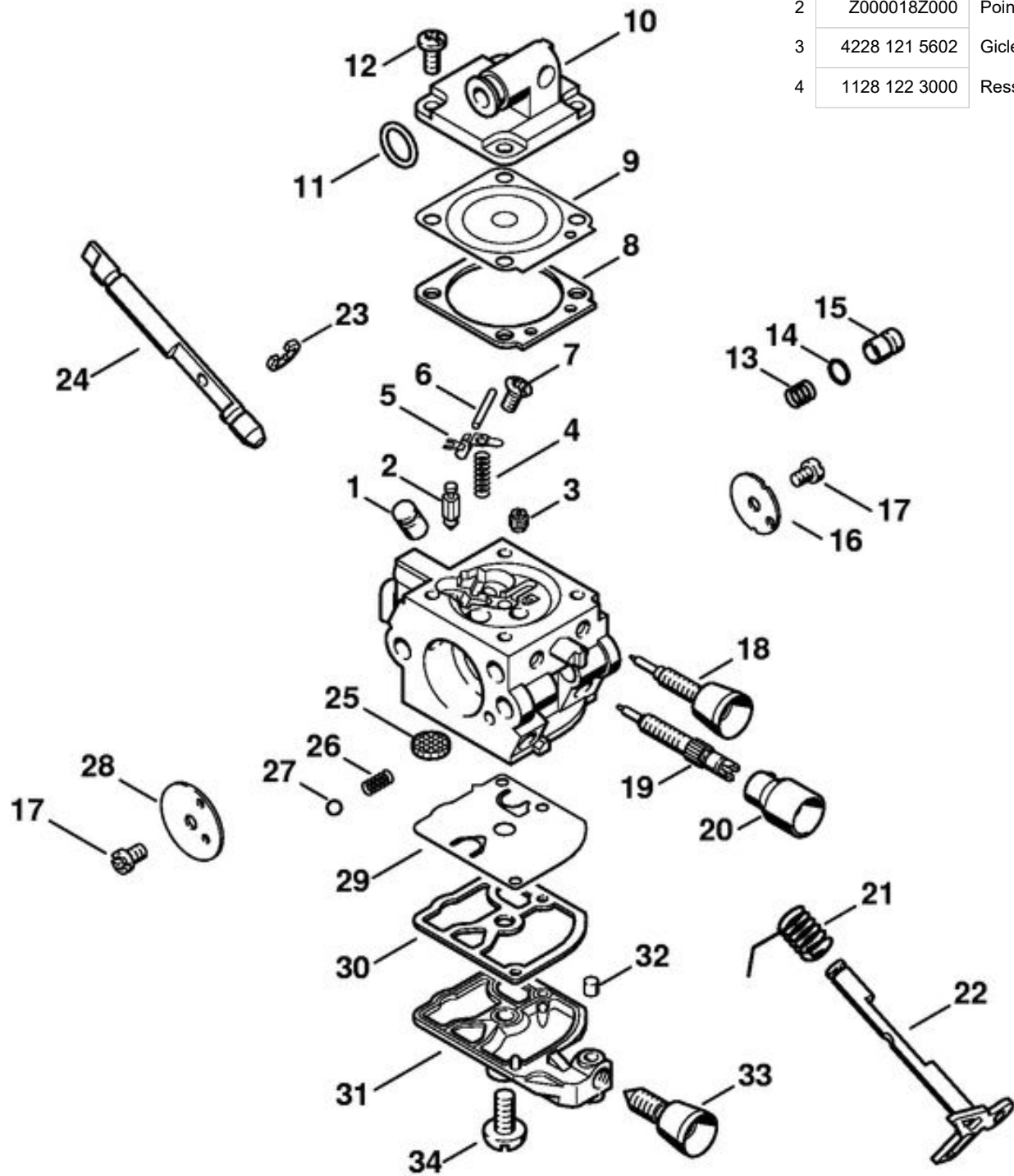
2	1137 790 1004	Carter de poignée
3	1137 790 1000	Carter de poignée
4	1121 122 6600	Vis à embase
5	9074 478 4435	Vis cylindrique IS-P6x19
7	1137 791 1702	Poignée tubulaire
8	1137 180 0951	Arbre de commande
9	1137 182 0800	Levier d'arrêt
10	1129 182 4500	Ressort coudé
11	1129 180 4000	Double levier
12	1129 182 1501	Tringlerie des gaz
13	1137 791 0600	Monture de poignée
14	9074 477 2995	Vis cylindrique IS-P4x12
15	1137 440 3000	Faisceau de câbles
16	0751 030 8950	Cosse de câble A 4-1
17	0751 030 8953	Clip enfichable 4,8-1
18	0000 989 0507	Douille en caoutchouc
19		Attache de câble
20	9074 477 4130	Vis cylindrique IS-P5x16
21	1137 790 8300	AV-Ressort
22	1137 182 1503	Tringlerie des gaz
23	1137 791 3101	Ressort
24	1137 792 2902	Bouchon de palier AV
25	9074 477 4130	Vis cylindrique IS-P5x16
26	0781 120 1109	Graisse multifonctionnelle 80 g



1	1137 120 3400	Socle de filtre
2	9416 868 6531	Rivet tubulaire 6,5x0,5x6,8
3	9645 945 7444	Joint torique 4x1,5
4	9216 261 0700	Écrou à six pans M5
5	1129 122 0100	Garniture en matière cellulaire
6	1137 120 1600	Filtre à air, feutre
7	1137 120 1601	Filtre à air
8	1137 140 1900	Couvercle de carter de carburateur
9	1137 140 9200	Verrou
10	1137 141 3300	Plaque de fixation
11	1137 141 2201	Coude
12	1137 141 2200	Coude
13	1137 141 1800	Douille
14	1129 121 8600	Rondelle
15	1137 120 0650	Carburateur C1Q-S257A
15	1137 120 0651	Carburateur C1Q-S258
15		Carburateur C1Q-S125C (BR)
16	1137 121 6101	Levier de volet de démarrage
17	1137 123 7504	Douille



	1137 120 0651	Carburateur C1Q-S258	13	1120 122 6601	Vis à embase
		Carburateur C1Q-S135A		1137 120 9704	Jeu de Piston de pompe
		Carburateur C1Q-S104		1137 120 9700	Jeu de Piston de pompe
1	1137 121 5400	Gicleur à soupape	14		Ressort
2	Z000018Z000	Pointeau d'admission	15		Anneau de joint
3	1132 121 5640	Gicleur fixe 0.40	16		Piston de pompe
4	4228 121 5602	Gicleur fixe 0.39	17		Papillon
5	1128 122 3000	Ressort	18	1125 122 7403	Vis à tête ronde
6	1125 121 5000	Levier de réglage d'admission	19		Vis L de richesse au ralenti
7	1120 121 9200	Axe	20	0000 121 2703	Capuchon
8	1120 122 6600	Vis à embase	21		Vis L de richesse au ralenti
9		Joint	22		Vis H de richesse à haut régime
10		Membrane de réglage	23	1137 122 6700	Vis H de richesse à haut régime
11	1130 121 0800	Couvercle	24	4229 121 2701	Capuchon
12	9646 945 0490	Joint torique 7x1,5	25	1123 122 3000	Ressort
			26	1137 120 7104	Axe de papillon avec levier
			27	1137 120 7100	Axe de papillon avec levier
			28		Circlip
			29	1137 121 3000	Axe de volet de démarrage
			30	1123 121 7800	Tamis
			31	4119 122 3002	Ressort
			32	4119 122 4200	Bille
			33	1129 121 2900	Volet de démarrage
			34	1129 121 4800	Membrane de pompe
			35	1123 129 0905	Joint
			36	1137 121 0800	Couvercle
			37	1125 122 4200	Pièce de serrage
			38	4229 122 6200	Vis de réglage de régime de ralenti
			39	1120 122 7800	Vis à tête bombée fraisée
			40	1137 182 1503	Tringlerie des gaz
			41	1137 123 7504	Douille
				1129 007 1062	Jeu de pièces de carburateur



		Carburateur C1Q-S125C	5	1125 121 5000	Levier de réglage d'admission
1	1137 121 5400	Gicleur à soupape	6	1120 121 9200	Axe
2	Z000018Z000	Pointeau d'admission	7	1120 122 6600	Vis à embase
3	4228 121 5602	Gicleur fixe 0.39	8		Joint
4	1128 122 3000	Ressort	9		Membrane de réglage
			10	1130 121 0800	Couvercle
			11	9646 945 0490	Joint torique 7x1,5
			12	1120 122 6601	Vis à embase
				1137 120 9704	Jeu de Piston de pompe
			13		Ressort
			14		Anneau de joint
			15		Piston de pompe
			16	1137 121 3300	Papillon
			17	1125 122 7403	Vis à tête ronde
			18	1137 122 6800	Vis L de richesse au ralenti
			19	1137 122 6700	Vis H de richesse à haut régime
			20	4229 121 2701	Capuchon
			21	1123 122 3000	Ressort
			22	1137 120 7104	Axe de papillon avec levier
			23		Circlip
			24	1137 121 3000	Axe de volet de démarrage
			25	1123 121 7800	Tamis
			26	4119 122 3002	Ressort
			27	4119 122 4200	Bille
			28	1129 121 2900	Volet de démarrage
			29	1129 121 4800	Membrane de pompe
			30	1123 129 0905	Joint
			31	1137 121 0800	Couvercle
			32	1125 122 4200	Pièce de serrage
			33	4229 122 6200	Vis de réglage de régime de ralenti
			34	1120 122 7800	Vis à tête bombée fraisée
				1129 007 1062	Jeu de pièces de carburateur