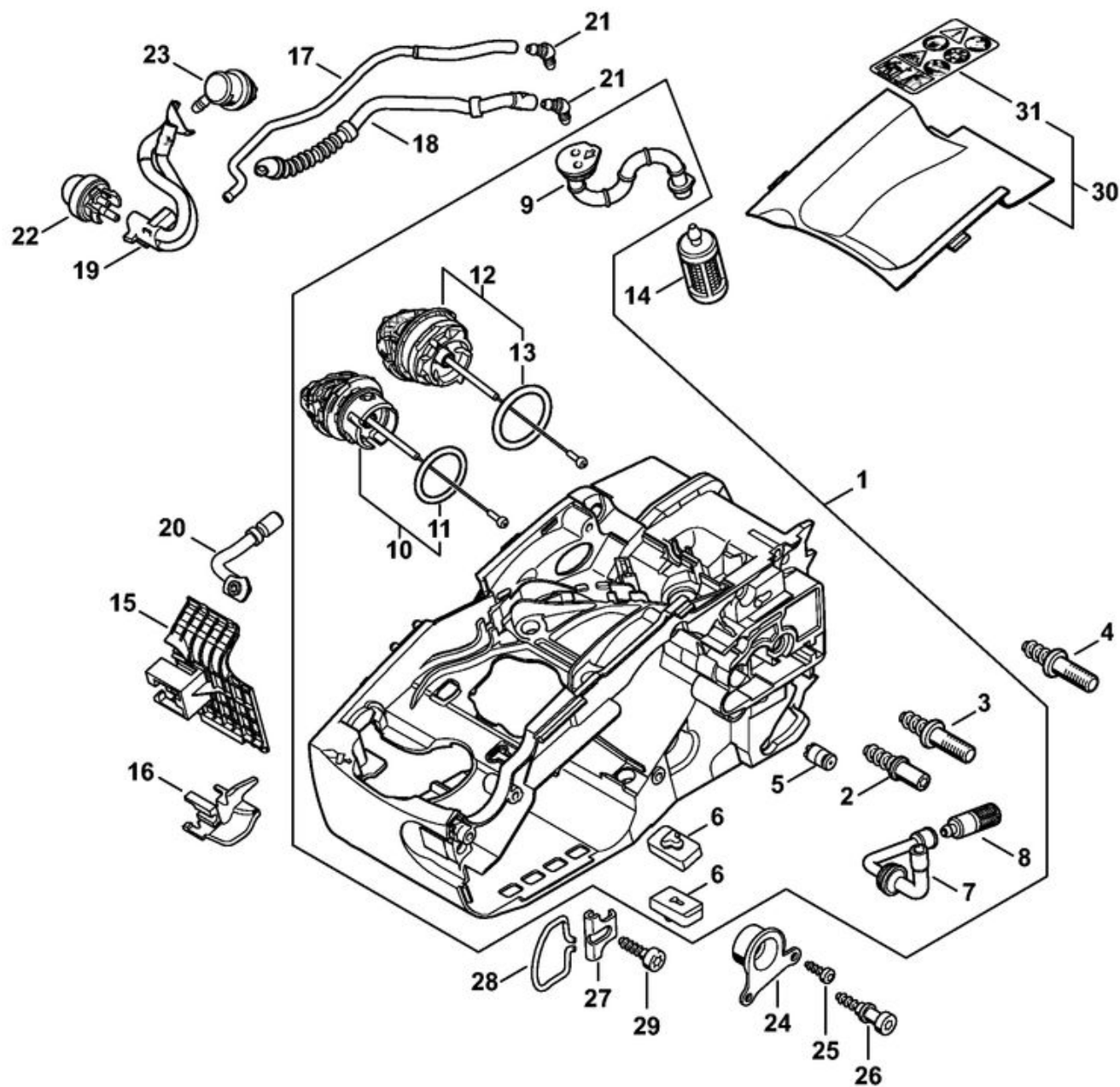
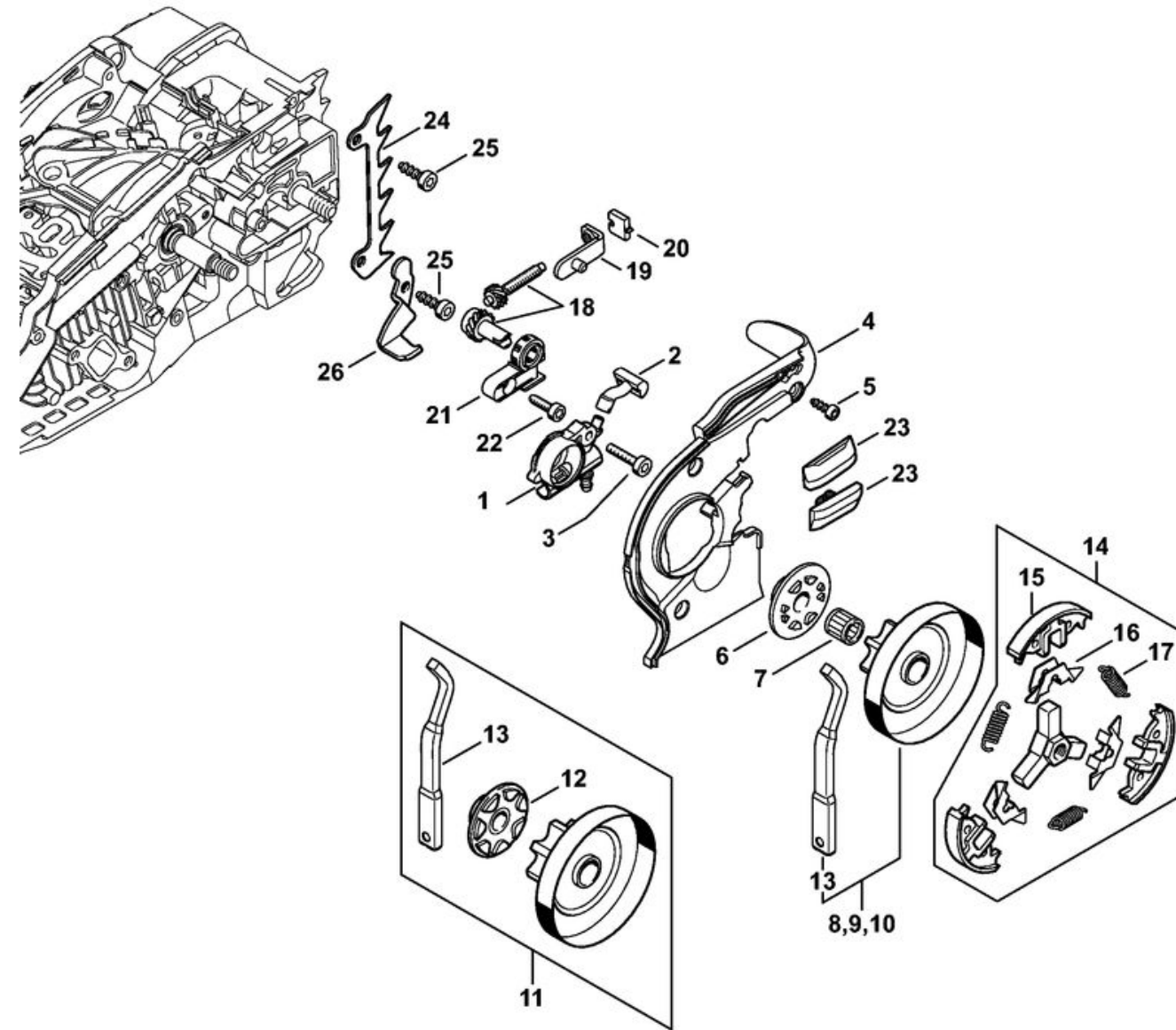


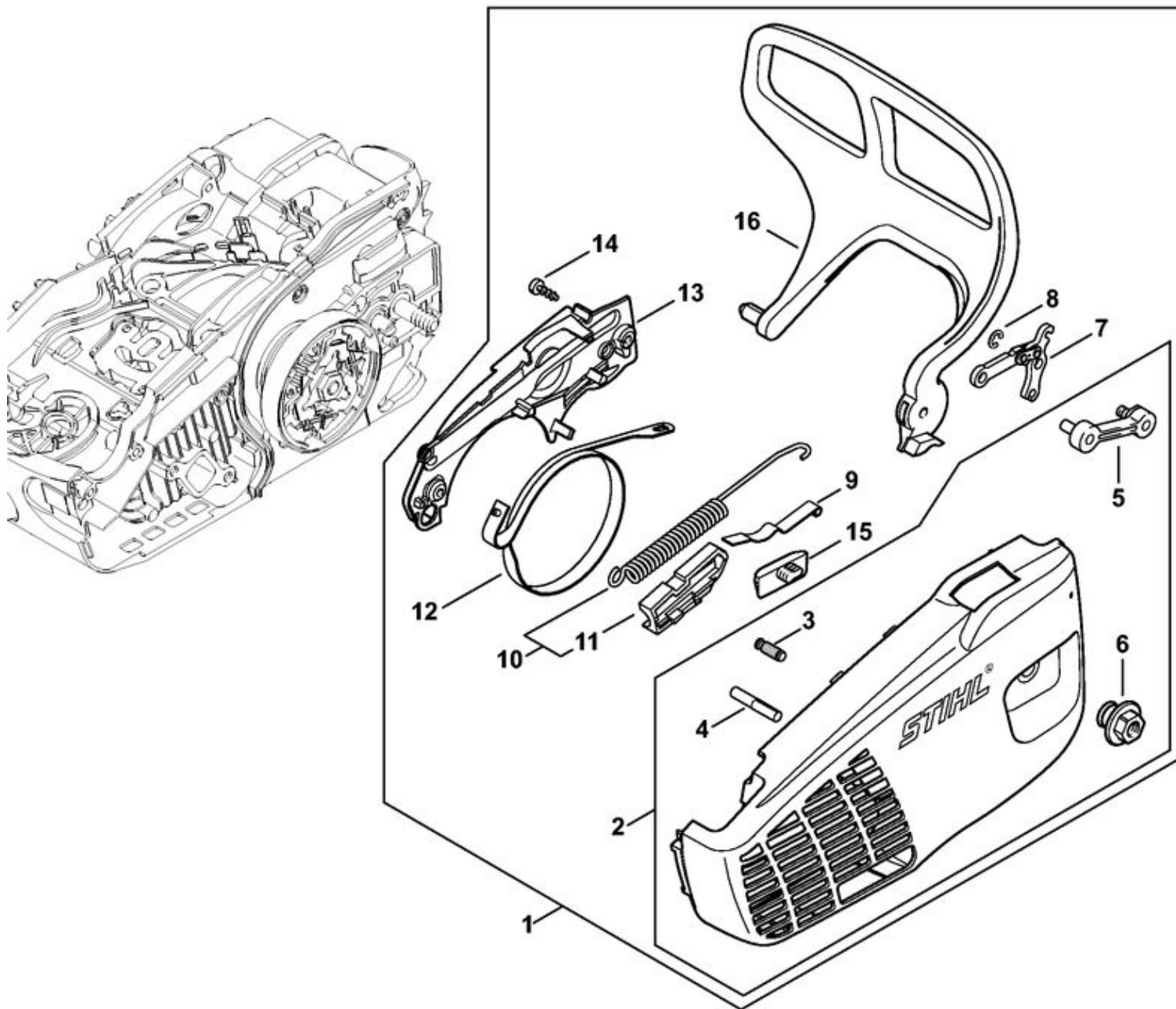
1	1137 020 1209	Cylindre avec piston Ø 38 mm
2	1137 030 2012	Piston Ø 38 mm
3	1130 034 3002	Segment de piston Ø 38x1,2 mm
4	9463 650 1000	Jonc d'arrêt 10
5	1139 034 1500	Axe de piston 10x6,5x23
6	1130 893 2603	Collier de serrage
7	1137 030 0403	Vilebrequin
8	9503 003 0239	Roulement rainuré à billes 6201
9	9639 003 1205	Bague d'étanchéité 12x22x4,5
10	9639 003 1206	Bague d'étanchéité 12x22x4,5
11	1137 021 2503	Carter inférieur
12	9075 478 4136	Vis cylindrique IS-D5x20 (À denture indesserrable,(8 Nm))
13	1137 149 0601	Joint de silencieux
14	1137 140 0608	Silencieux
15	9022 341 0983	Vis cylindrique IS-M5x16 (À denture indesserrable,(10 Nm))
16	1137 400 1310	Module d'allumage
17	0000 998 0623	Ressort coudé
18	0000 405 1007	Contact de câble d'allumage
19	0000 989 0507	Douille en caoutchouc
20	1137 084 1603	Recouvrement
21	9291 021 0100	Rondelle 4,3
22	9075 478 3022	Vis cylindrique IS-D4x20 (À denture indesserrable,(4,5 Nm))
23	1137 448 1206	Attache de câble
24	0000 400 7011	Bougie NGK CMR6H ((12 Nm))
25	1137 400 1200	Rotor
26	0000 955 0802	Écrou à embase M8x1 ((25 Nm))
27	0000 951 1100	Vis cylindrique IS-D5x20 (À denture indesserrable,(6,5 Nm))
28	0783 830 2000	Tube de pâte d'étanchéité HT rouge



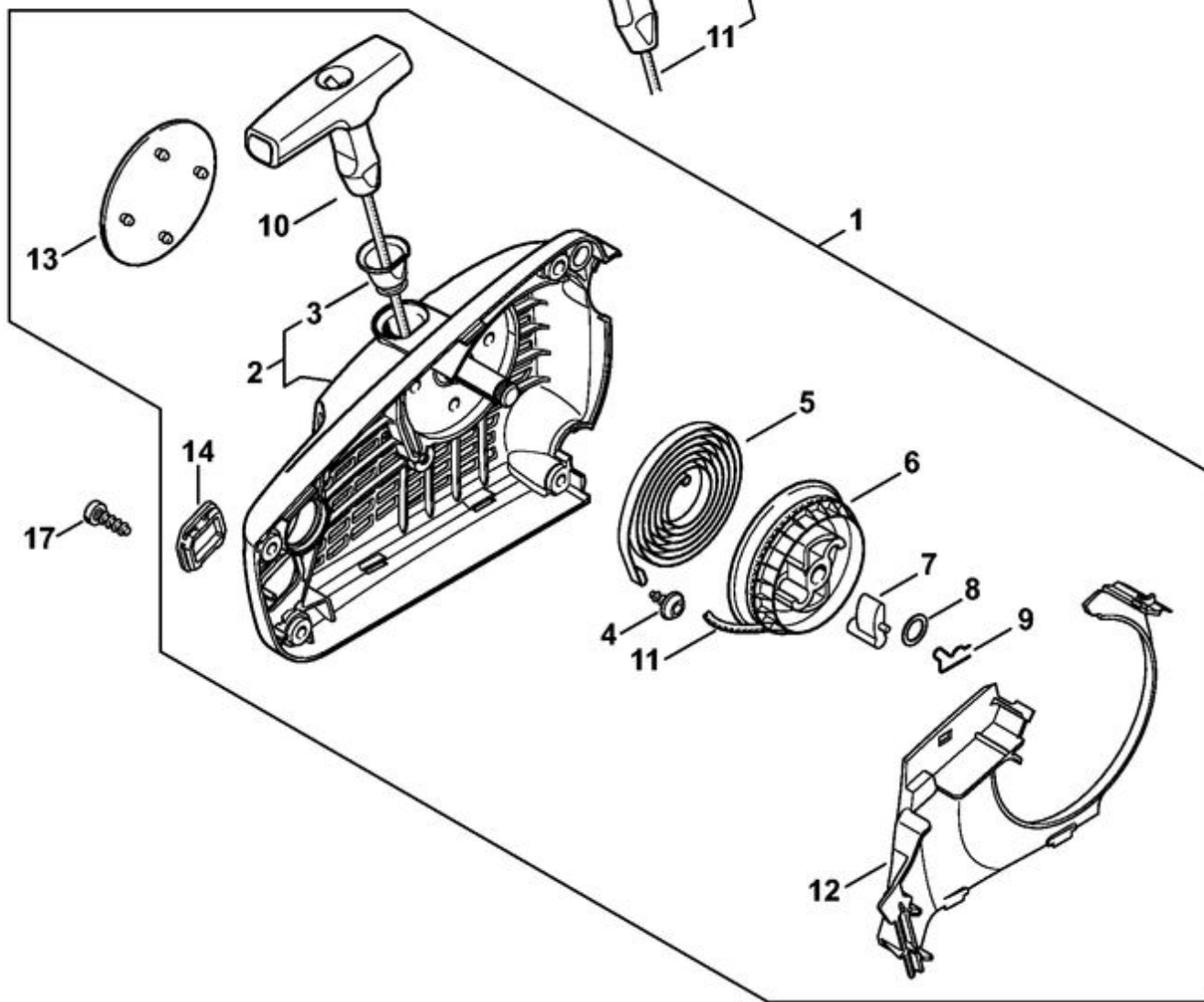
1	1137 020 3004	Carter moteur
2	0000 664 2402	Vis à embase D8 ((16 Nm))
3	0000 664 2412	Vis à embase D8 ((16 Nm))
4	0000 664 2415	Vis à embase D9/M8 ((16 Nm))
5	1128 640 9100	Soupape
6	1137 352 5500	Pièce de serrage
7	1129 647 9400	Tuyau
8	1123 640 3800	Crépine d'aspiration
9	1137 358 7700	Tuyau
10	0000 350 0537	Bouchon de réservoir
11	9645 948 2470	Joint torique 23x3
12	0000 350 0533	Bouchon de réservoir
13	9645 948 7734	Joint torique 25x3,5
14	0000 350 3502	Crépine d'aspiration
15	1137 351 4004	Plaque isolante
16	1137 028 1501	Support
17	1137 350 5002	Tube
18	1137 358 7703	Tuyau
19	1137 358 7702	Tuyau
20	1137 141 8600	Tuyau d'impulsions
21	1137 353 2600	Raccord en équerre
22	4130 350 6200	Pompe à carburant
23	0000 350 5802	Aération de réservoir
24	1137 790 9900	Butoir annulaire
25	9074 477 2995	Vis cylindrique IS-P4x12 ((2,5 Nm))
26	1129 791 6100	Vis ((4 Nm))
27	1129 352 7700	Tôle de fixation
28	1129 352 5000	Oeillet
29	9074 478 4435	Vis cylindrique IS-P6x19 ((6 Nm))
30	1137 020 1100	Couvercle
31	0000 967 7257	Plaque indicatrice



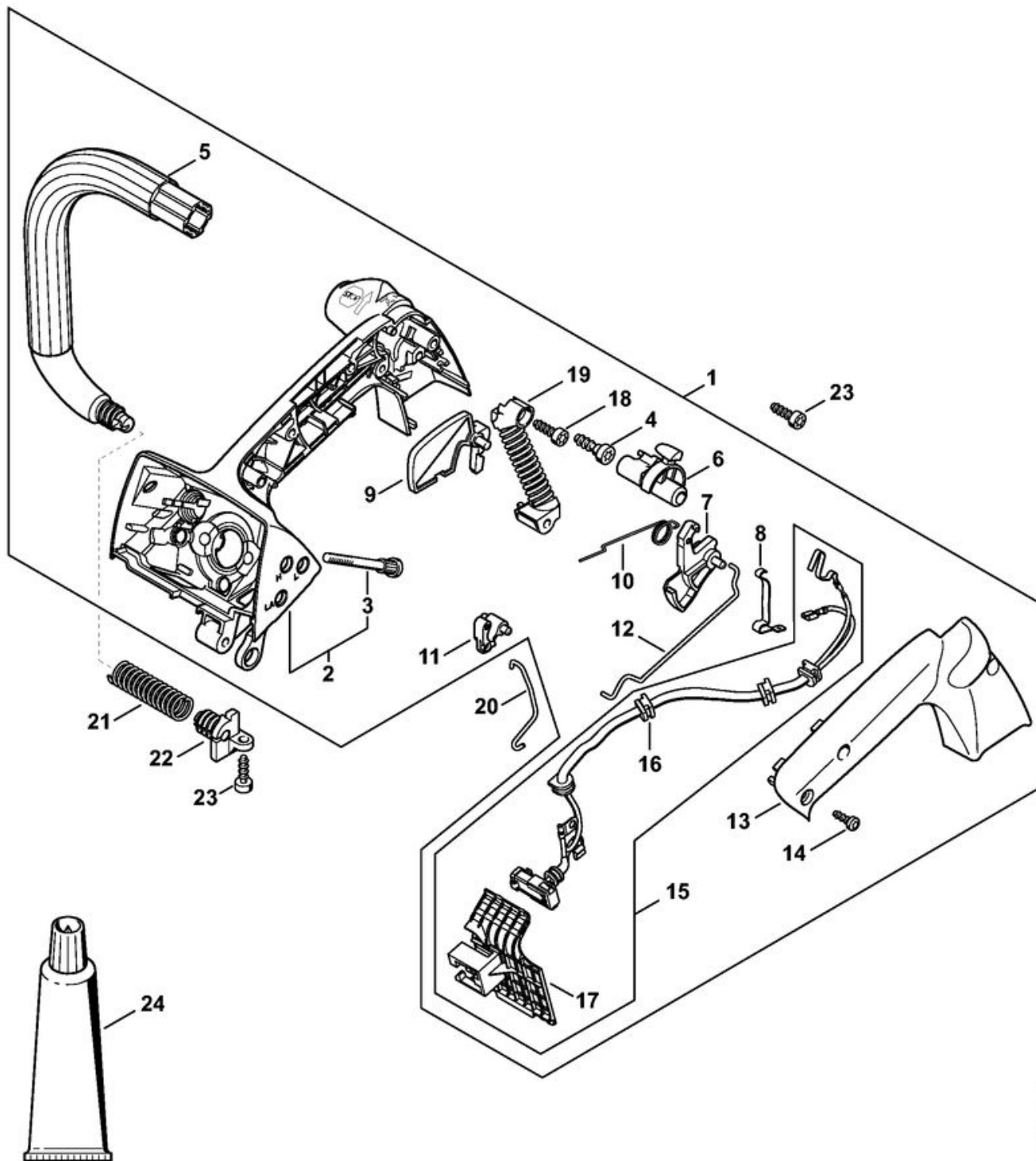
1	1137 640 3203	Pompe à huile
2	1137 647 5701	Pièce de raccordement
3	9075 478 3022	Vis cylindrique IS-D4x20 (À denture indesserrable,(4,5 Nm))
4	1137 021 1100	Couvercle
5	9074 477 2995	Vis cylindrique IS-P4x12 ((2,5 Nm))
6	1146 640 7102	Vis sans fin 1/4"Picco / 3/8"Picco
7	9512 933 2270	Cage à aiguilles 10x13x13
8	1137 640 2015	Pignon 3/8" PICCO 6d
9	1137 640 2014	Pignon 1/4" 8d
10	1137 640 2013	Pignon 1/4" PICCO 8d
11	1137 640 2007	Pignon 3/8" Picco 7D
12	1129 640 7101	Vis sans fin 3/8" Picco 7D
13	0000 893 5905	Réglette de butée
14	1137 160 2001	Embrayage
15	1137 162 0800	Masselotte
16	1121 162 3000	Pièce de fixation
17	0000 997 5605	Ressort de tension
18	1129 007 1000	Jeu de pignon droit / vis de tension
19	1129 640 1900	Coulisse de tension
20	1123 664 1400	Pièce de pression
21	1123 664 2200	Recouvrement
22	9075 478 3015	Vis cylindrique IS-D4x15 ((2,5 Nm))
23	1123 648 6600	Bande de glissement
24	1129 664 0500	Griffe
25	9074 477 4130	Vis cylindrique IS-P5x16 ((4 Nm))
26	1129 656 7701	Arrêt de chaîne



1	1137 640 1721	Couvercle de pignon
2	1137 640 1720	Couvercle de pignon
3	1120 162 5200	Boulon
4	9378 543 2700	Goupille cannelée 5x30
5	1129 640 5000	Pièce intercalaire
6	0000 995 0800	Écrou à embase M8
7	1128 160 5000	Levier
8	9460 624 0400	Anneau d'arrêt 4
9	1129 162 7800	Ressort à lame
10	1137 160 5502	Ressort de tension
11	1137 162 6600	Butée
12	1137 160 5400	Collier de frein
13	1137 648 7701	Couvercle
14	9074 477 2995	Vis cylindrique IS-P4x12 ((2,5 Nm))
15	1123 648 6600	Bande de glissement
16	1137 792 9100	Protège-main

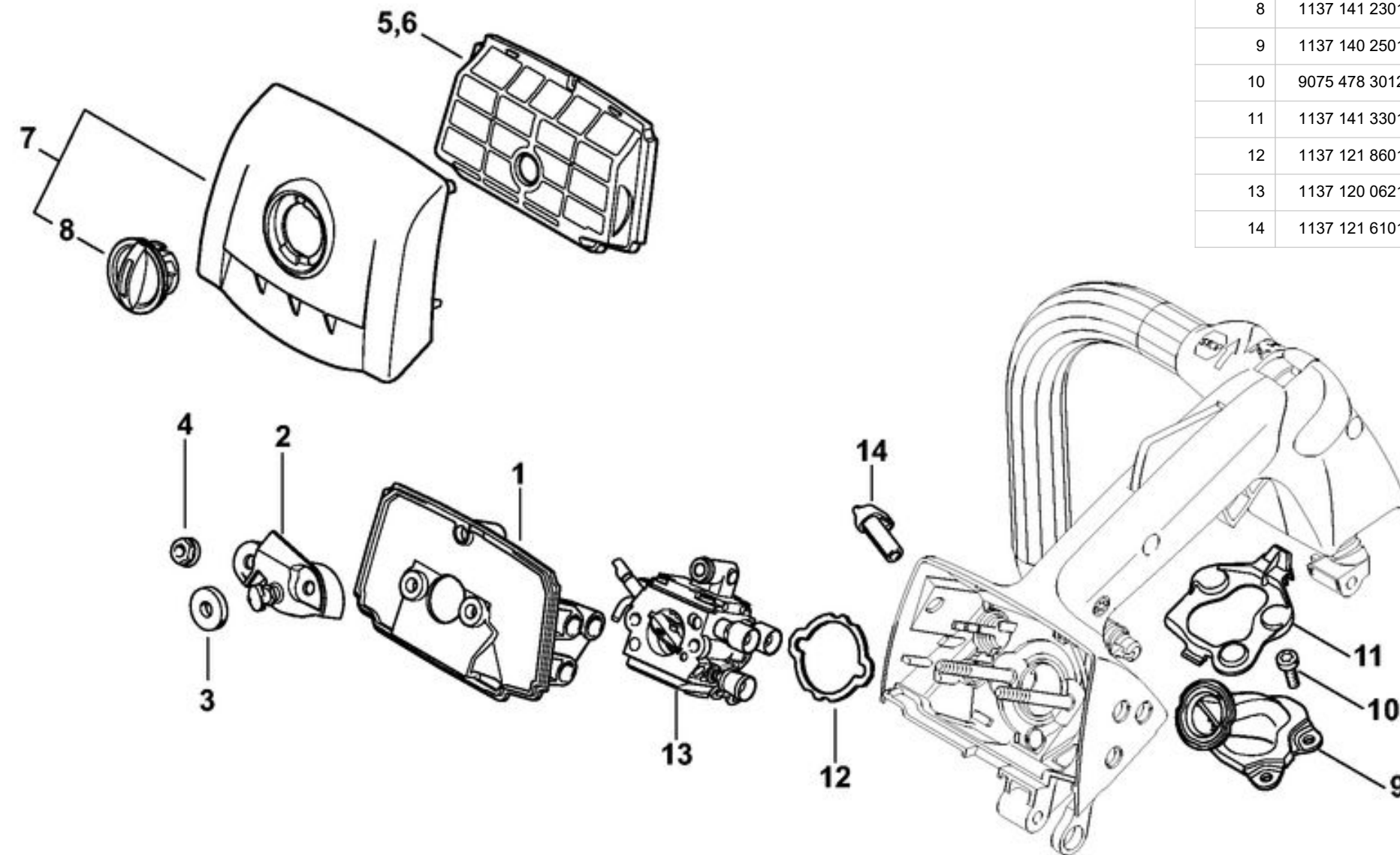


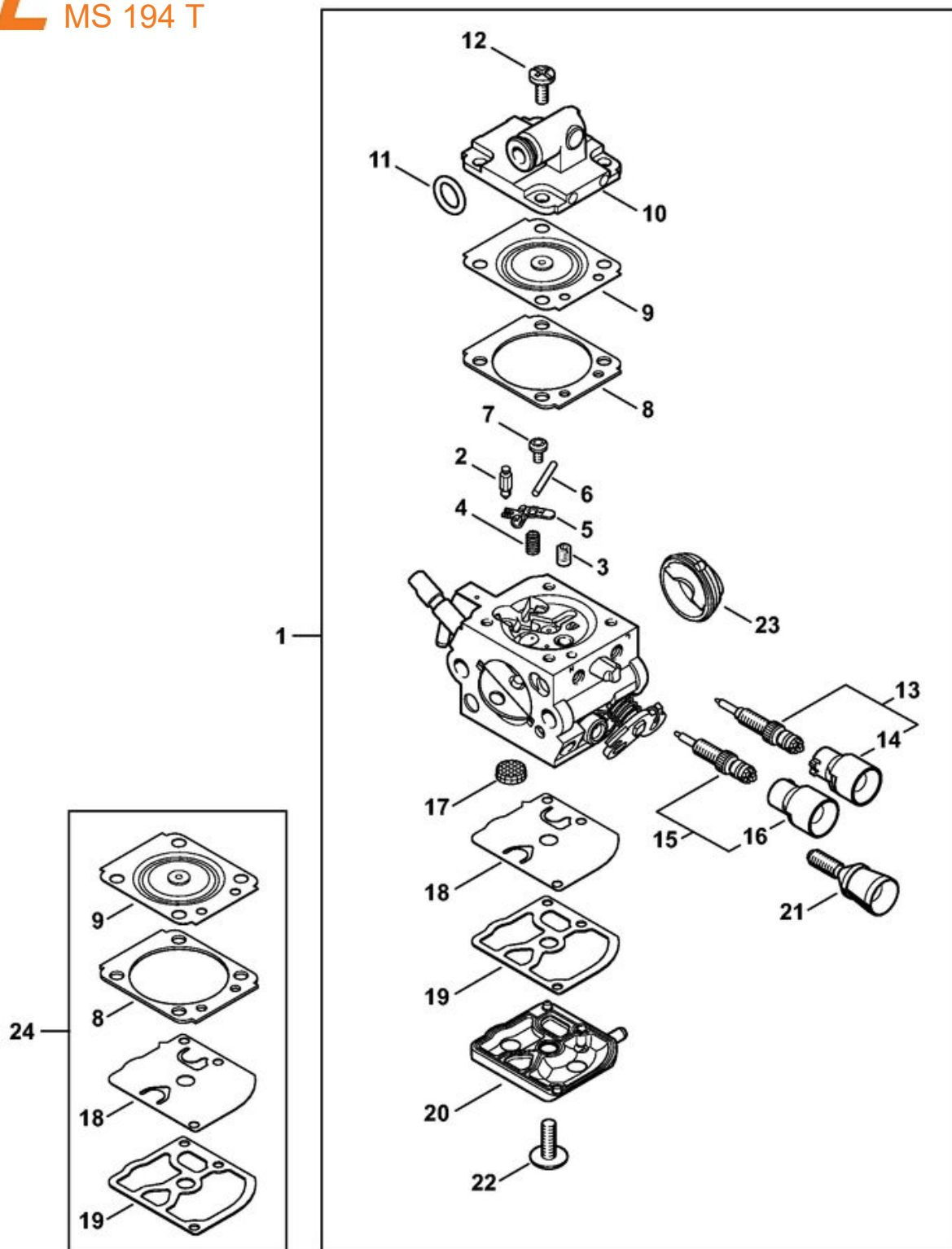
1	1137 080 2115	Carter de ventilateur avec lanceur
2	1137 080 1812	Carter de ventilateur
3	1110 084 9102	Douille
4	9104 003 2960	Vis Parker P4x10 ((2 Nm))
5	1123 190 0600	Ressort de rappel
6	1123 195 0400	Poulie à câble
7	1125 195 7200	Cliquet
8	0000 958 0923	Rondelle
9	1118 195 3500	Ressort
10	1121 195 3400	Poignée
11	0000 195 8203	Câble de lancement Ø 3x850 mm
12	1137 084 7802	Segment
13	1137 967 1507	Plaque matricule MS 194 T
14	1137 647 9100	Douille
15	0000 190 3402	Poignée ElastoStart Ø 3 mm
16	0000 195 7001	Capuchon
17	9074 477 4130	Vis cylindrique IS-P5x16 ((4 Nm))



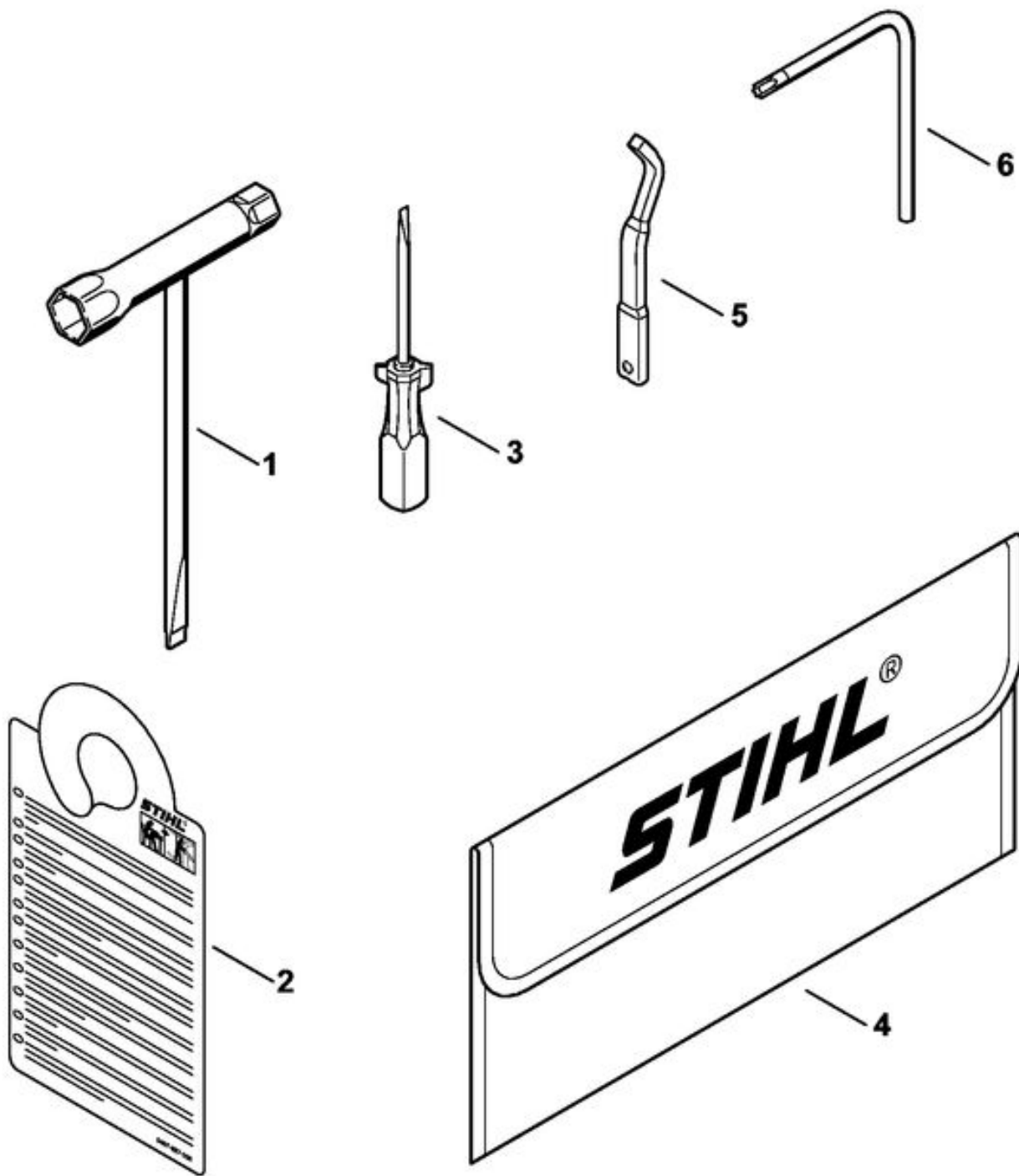
1	1137 790 1012	Carter de poignée
2	1137 790 1005	Carter de poignée
3	1121 122 6600	Vis à embase
4	9074 478 4435	Vis cylindrique IS-P6x19 ((5 Nm))
5	1137 791 1700	Poignée tubulaire
6	1137 180 0902	Arbre de commande
7	1137 180 1500	Manette des gaz
8	1137 442 1600	Ressort de connexion
9	1137 182 0800	Levier d'arrêt
10	1129 182 4500	Ressort coudé
11	1129 180 4000	Double levier
12	1129 182 1501	Tringlerie des gaz
13	1137 791 0600	Monture de poignée
14	9074 477 2995	Vis cylindrique IS-P4x12 ((1 Nm))
15	1137 440 3008	Faisceau de câbles
16	0000 989 0507	Douille en caoutchouc
17	1137 351 4004	Plaque isolante
18	9074 477 4130	Vis cylindrique IS-P5x16 ((4 Nm))
19	1137 790 8300	AV-Ressort
20	1137 182 1503	Tringlerie des gaz
21	1137 791 3101	Ressort
22	1137 792 2902	Bouchon de palier AV
23	9074 477 4130	Vis cylindrique IS-P5x16 ((4 Nm))
24	0781 120 1109	Graisse multifonctionnelle 80 g

1	1137 141 0902	Socle de filtre
2	1137 121 6900	Chicane
3	1144 129 0900	Joint
4	9216 261 0700	Écrou à six pans M5 ((3,5 Nm))
5	1137 120 1604	Filtre à air, feutre
6	1137 120 1605	Filtre à air
7	1137 140 1902	Couvercle de carter de carburateur
8	1137 141 2301	Verrou
9	1137 140 2501	Coude
10	9075 478 3012	Vis cylindrique IS-D4x12 ((4,5 Nm))
11	1137 141 3301	Plaque de fixation
12	1137 121 8601	Rondelle
13	1137 120 0621	Carburateur 1137/21
14	1137 121 6101	Levier de volet de démarrage





1	1137 120 0621	Carburateur 1137/21
2	4116 121 5100	Pointeau d'admission
3	4229 121 5603	Gicleur fixe 0.37
4	1120 122 3004	Ressort
5	1125 121 5000	Levier de réglage d'admission
6	1120 121 9200	Axe
7	0000 122 7101	Vis
8	1145 129 0900	Joint
9	1137 121 4701	Membrane de réglage
10	1130 121 0802	Couvercle
11	9646 945 0490	Joint torique 7x1,5
12	1120 122 6601	Vis à embase
13	Z010031K000	Jeu de pièces vis de réglage de richesse
14	0000 121 2708	Capuchon
15	Z000030K000	Jeu de pièces vis de réglage de richesse
16	4229 121 2701	Capuchon
17	1123 121 7800	Tamis
18	1129 121 4800	Membrane de pompe
19	1123 129 0905	Joint
20	1137 125 0200	Couvercle de pompe
21	1137 122 6200	Vis de réglage de régime de ralenti
22	1120 122 7800	Vis à tête bombée fraisée
23	1137 141 1801	Douille
24	1137 007 1701	Jeu de pièces de carburateur



1	0000 890 3402	Clé multiple
2	0457 927 0002	Étiquette
3	0000 890 2300	Tournevis
4	0000 891 0810	Pochette à outils
5	0000 893 5905	Réglette de butée
6	0812 370 1000	Tournevis T27x120x70