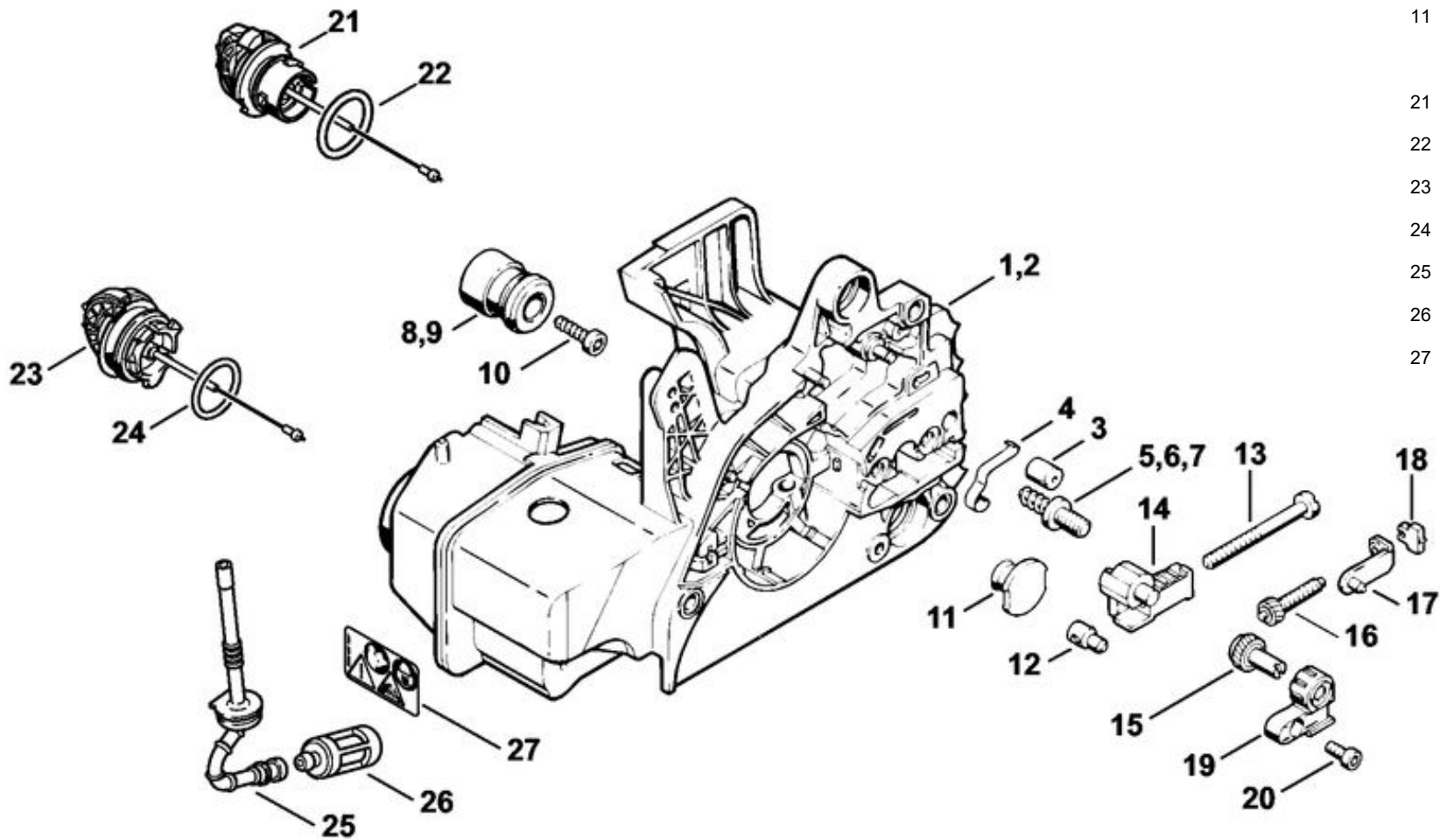
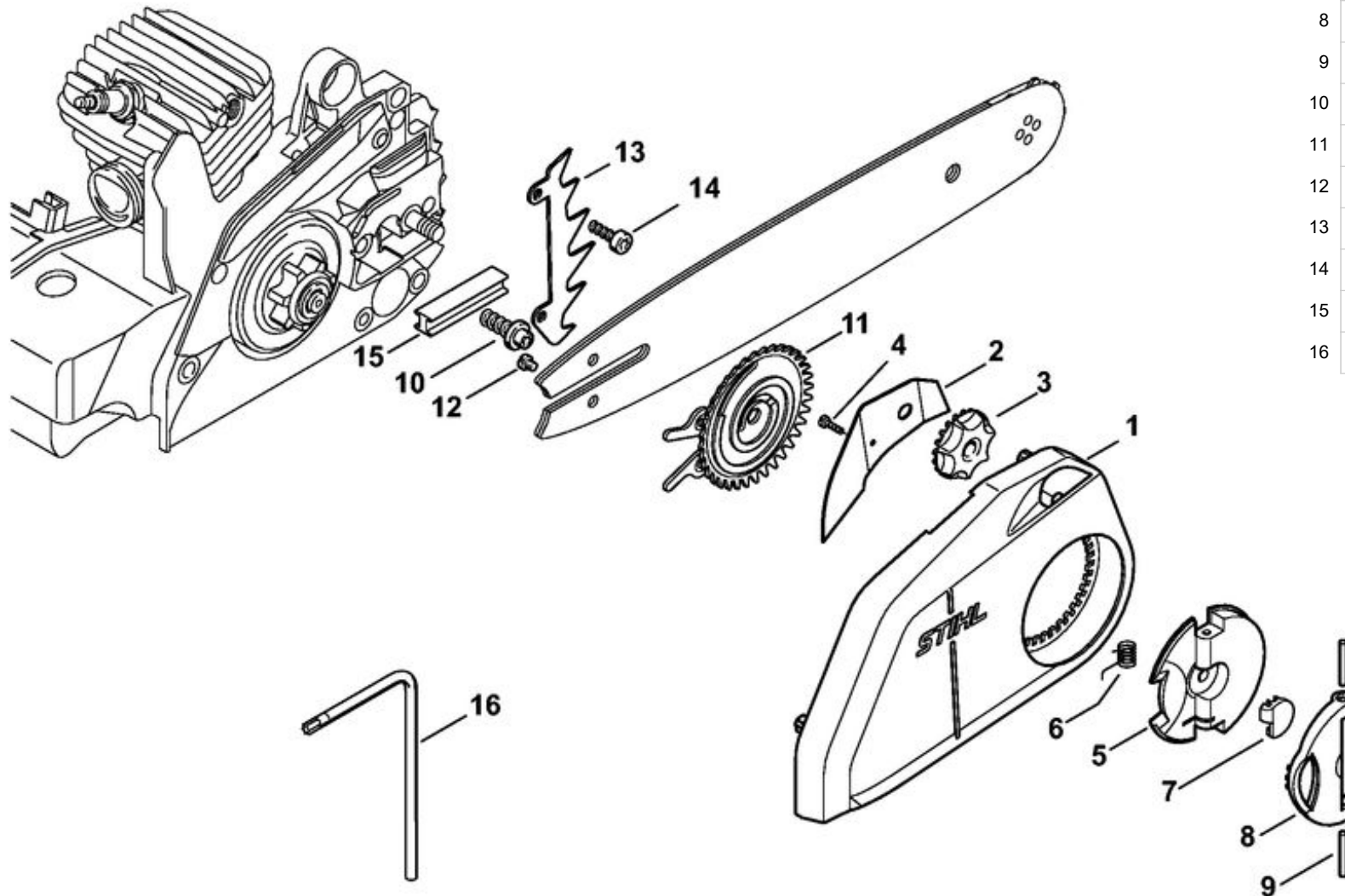


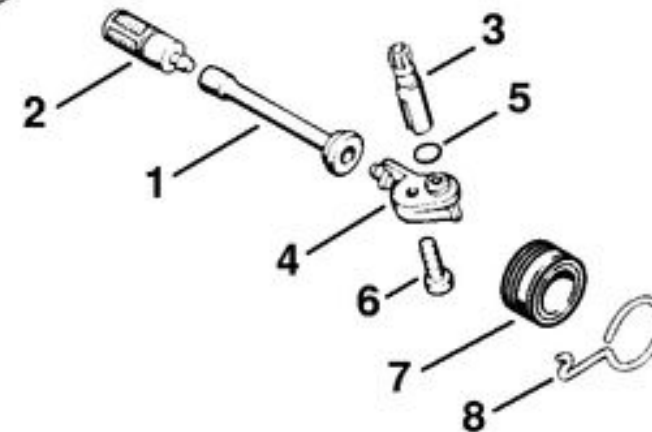
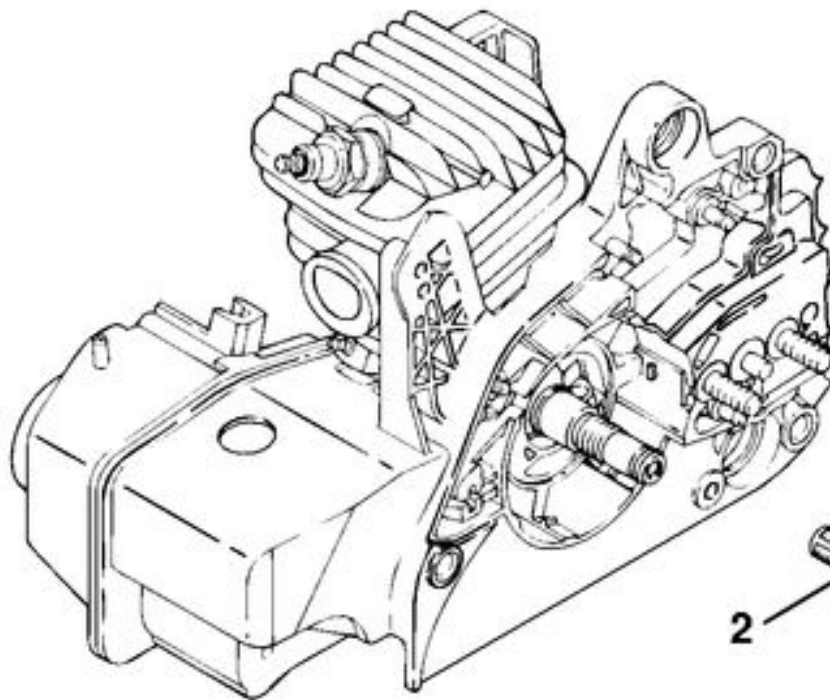
1	1123 020 1221	Cylindre avec piston Ø 40 mm
3		Cylindre avec piston Ø 40 mm (J)
4	1123 030 2003	Piston Ø 40 mm
5	1123 034 3005	Segment de piston Ø 40x1,2 mm
6	4119 034 1500	Axe de piston 10x6,5x28
7	9463 650 1000	Jonc d'arrêt 10
8	0000 988 5211	Manchon
9	1123 030 0411	Vilebrequin
10	9503 003 0340	Roulement rainuré à billes 6202
11	9638 003 1581	Bague d'étanchéité 15x25x5
11	9639 003 1585	Bague d'étanchéité 15x25x5
12	9468 621 1520	Circlip 15x1
13	1123 021 2500	Carter inférieur
14	9075 478 4195	Vis cylindrique IS-D5,3x41
17	1110 400 7005	Bougie Bosch WSR 6 F
17	0000 400 7000	Bougie NGK BPMR7A
	0783 830 2000	Tube de pâte d'étanchéité HT rouge



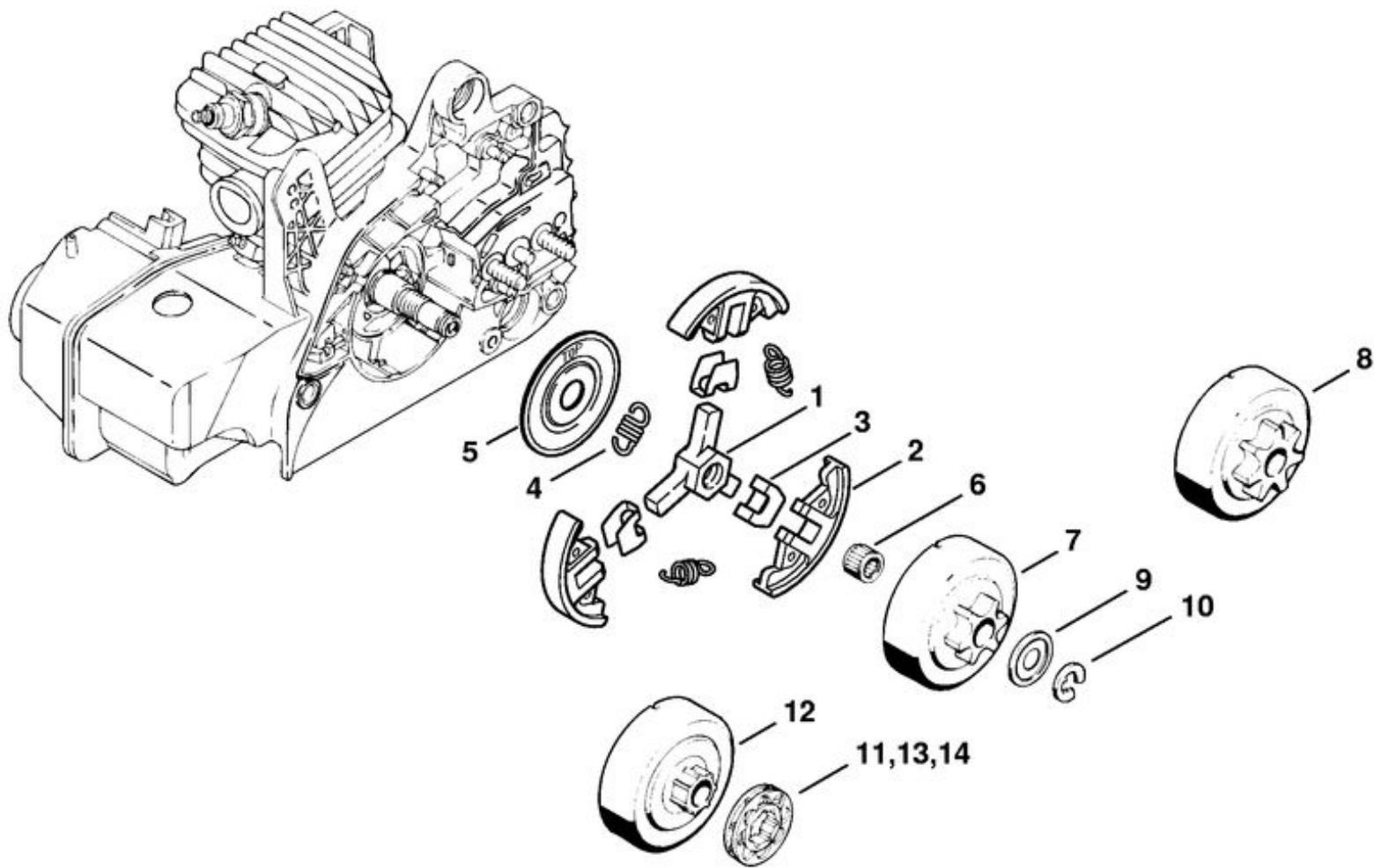
2	1123 020 3034	Carter moteur
3	1128 640 9100	Soupape
4	1123 162 7800	Ressort à lame
6	1123 664 2400	Vis à embase
7	1123 664 2405	Vis à embase D9/M8
8	1123 790 9900	Butoir annulaire
9	1123 790 9900	Butoir annulaire
10	9075 478 4155	Vis cylindrique IS-D5x24
11	1123 791 7300	Bouchon
	1123 007 1000	Jeu de pièces de tension de chaîne
21	0000 350 0537	Bouchon de réservoir
22	9645 948 2470	Joint torique 23x3
23	0000 350 0533	Bouchon de réservoir
24	9645 948 7734	Joint torique 25x3,5
25	1123 358 7703	Tuyau
26	0000 350 3500	Crépine d'aspiration
27	0000 967 7247	Pictogramme d'avertissement MS



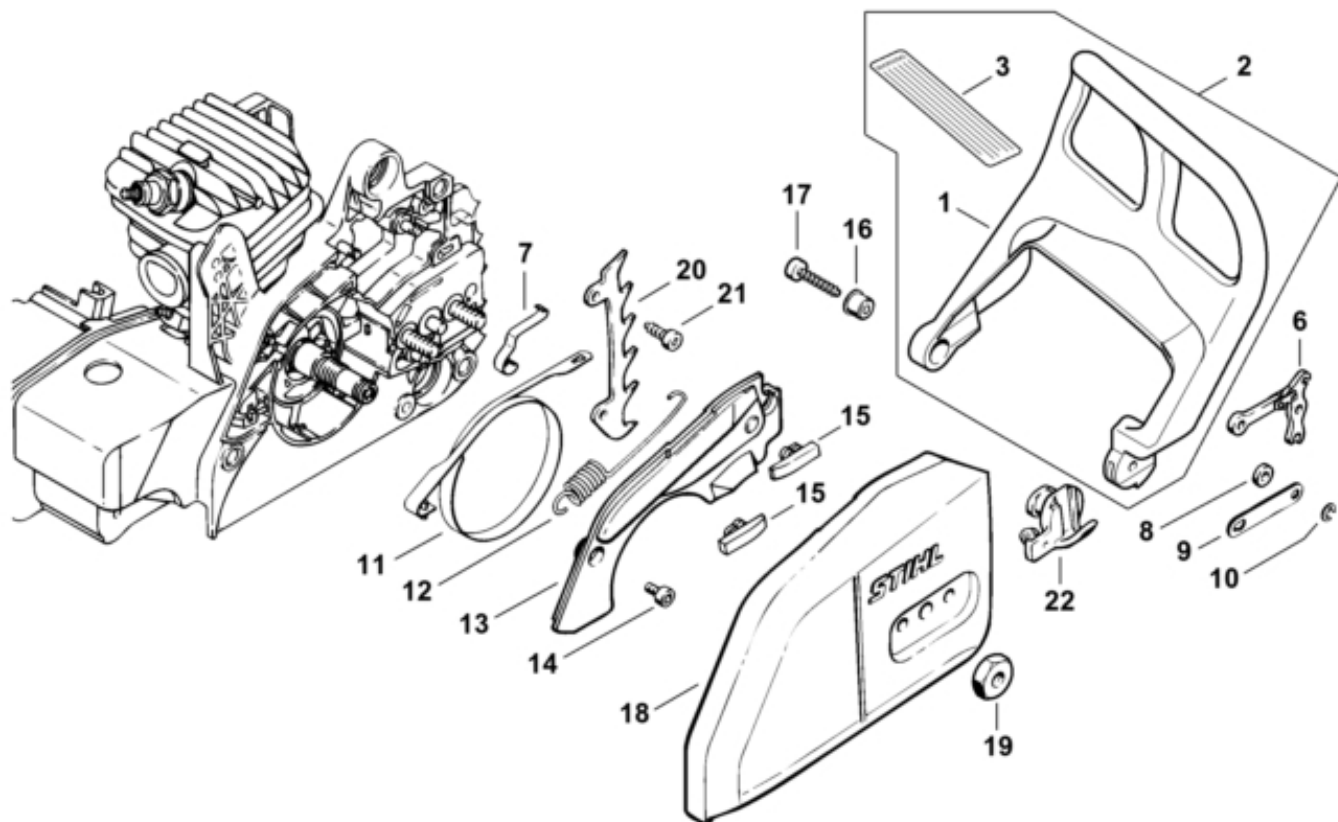
	1123 007 1008	Jeu de pièces de tendeur de chaîne rapide
1	1123 640 1700	Couvercle de pignon
2	1123 648 3800	Tôle de protection
3	1123 648 2202	Molette de tension
4	9104 003 8600	Vis Parker P3x10
5	1121 660 1000	Écrou à ailettes
6		Ressort coudé
7		Capuchon
8		Poignée
9		Goupille cylindrique 3m6x26
10	1123 664 2402	Vis à embase
11	1123 660 3001	Rondelle de tension
12	9041 319 0600	Vis cylindrique M4x5
13	1123 664 0501	Griffe
14	9075 478 4115	Vis cylindrique IS-D5x16
15	1123 021 2800	Pièce intercalaire
16	0812 370 1000	Tournevis T27x120x70



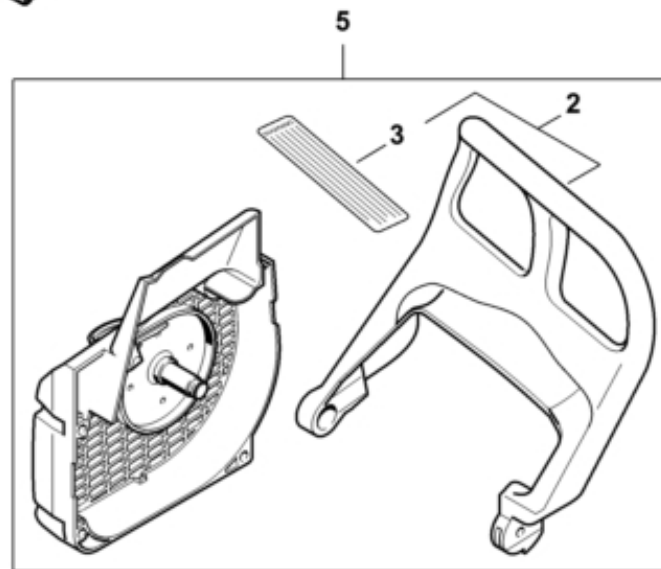
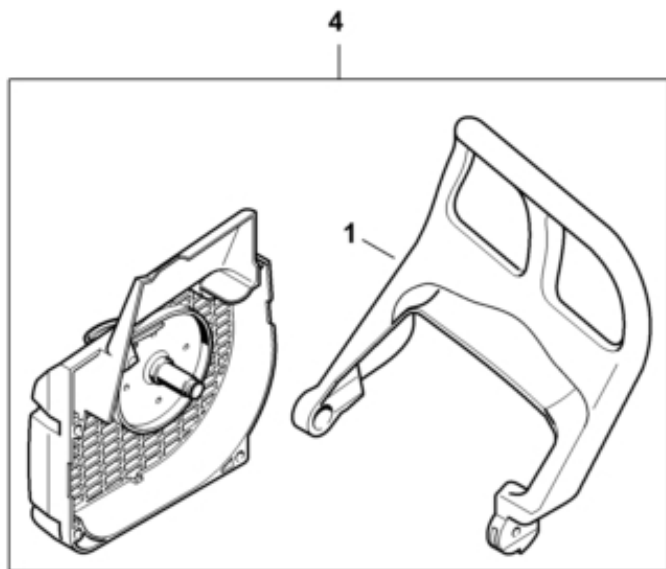
1	1123 647 9400	Tuyau
2	1123 640 3800	Crépine d'aspiration
3	1123 640 3200	Pompe à huile 0,55
4	1123 640 2901	Pièce de raccordement
5		Joint torique 6,1x1,6
6	9074 478 4130	Vis cylindrique IS-P5x16
7	1123 640 7102	Vis sans fin
8	1123 647 2400	Ressort



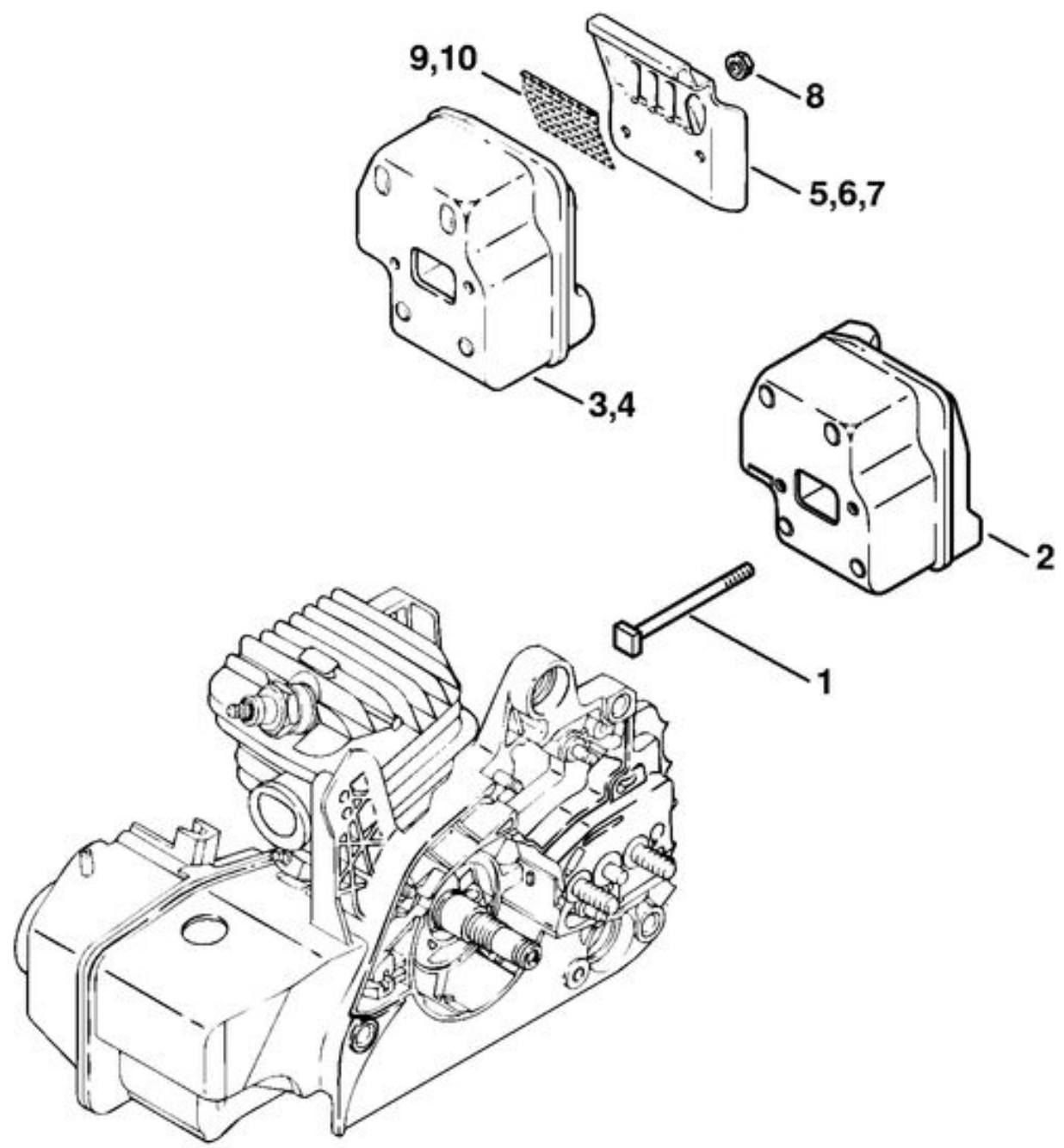
	1123 160 2050	Embrayage
1	1121 162 3201	Entraîneur
2	1129 162 0800	Masselotte
3	1127 162 3000	Pièce de fixation
4	0000 997 5515	Ressort de tension
5	1121 162 1001	Rondelle de recouvrement
6	9512 933 2260	Cage à aiguilles 10x13x10
7	1123 640 2073	Pignon 3/8" Picco 6D
8	1123 640 2072	Pignon 3/8" Picco 7D
	1123 640 2077	Pignon 1/4" 8D (Carving)
	1123 640 2074	Pignon 0.325" 7D
	1123 640 2076	Pignon 0.325" 8D
9	0000 958 1022	Rondelle Ø 27 mm
10	9460 624 0801	Anneau d'arrêt 8x1,3
	1123 007 1030	Jeu de pignon à anneau 3/8" Picco 7D
11	0000 642 1240	Pignon à anneau 3/8" Picco 7D
12		Cloche d'embrayage
	1123 007 1031	Jeu de pignon à anneau 0.325" 8D
13	0000 642 1234	Pignon à anneau 0.325" 8D
	1123 007 1032	Jeu de pignon à anneau 0.325" 7D
14	0000 642 1236	Pignon à anneau 0.325" 7D

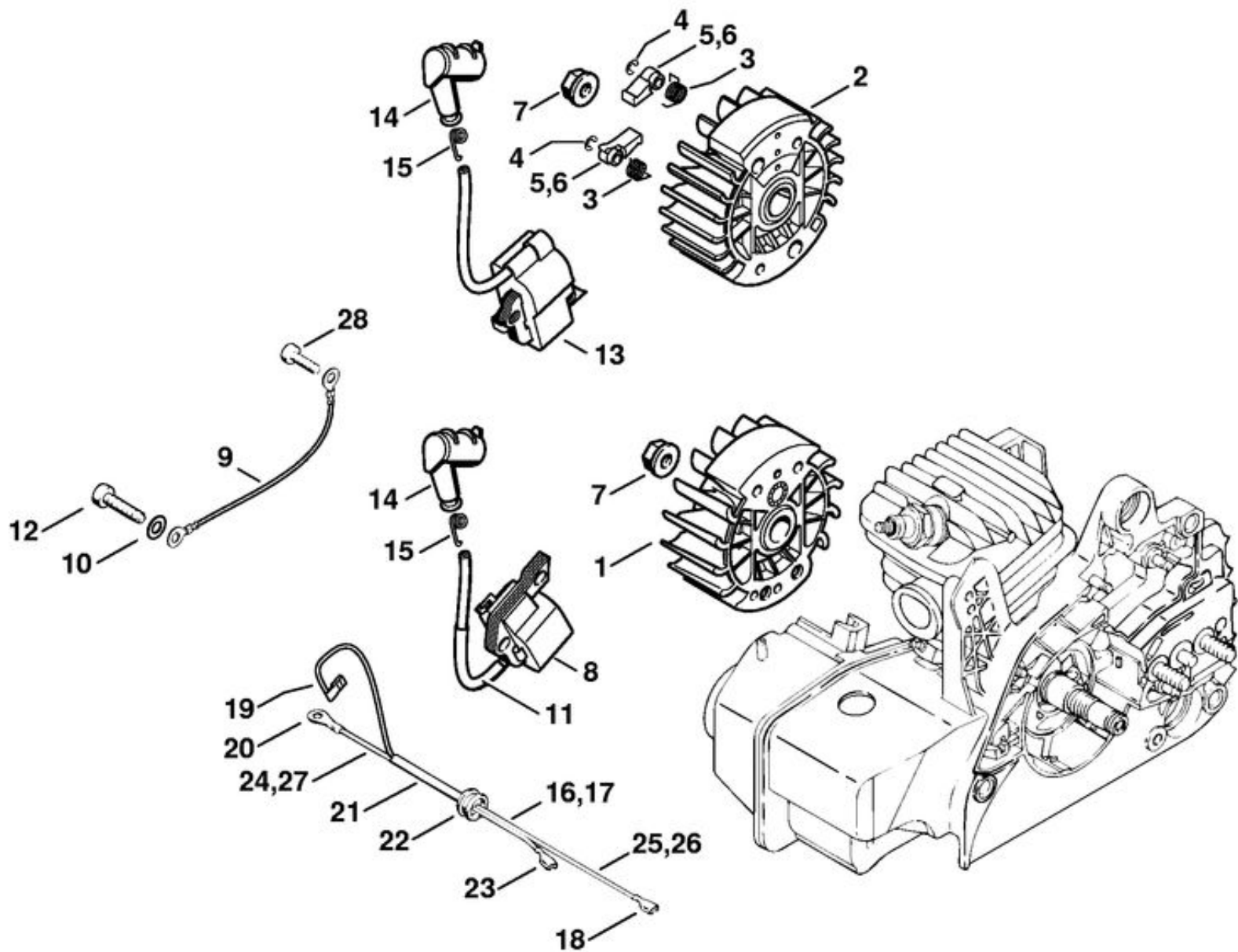


1	1123 790 9152	Protège-main
4	1123 080 1818	Carter de ventilateur
6	1121 160 5000	Levier
7	1123 162 7800	Ressort à lame
8	0000 958 0521	Rondelle
9	1123 162 5800	Bride de fixation
10	9460 624 0400	Anneau d'arrêt 4
11	1123 160 5400	Collier de frein
12	1123 162 7902	Ressort de tension
13	1123 021 1100	Couvercle
14	9075 478 3015	Vis cylindrique IS-D4x15
15	1123 648 6600	Bande de glissement
16	1127 791 7200	Douille
17	9075 478 4155	Vis cylindrique IS-D5x24
18	1123 640 1704	Couvercle de pignon
19	0000 955 0801	Écrou à six pans M8
20	1123 664 0500	Griffe
21	9075 478 4115	Vis cylindrique IS-D5x16
22	1123 656 7700	Arrêt de chaîne



1	1123 148 1201	Vis M5x65
2	1123 140 0611	Silencieux
8	9216 263 0700	Écrou à six pans M5

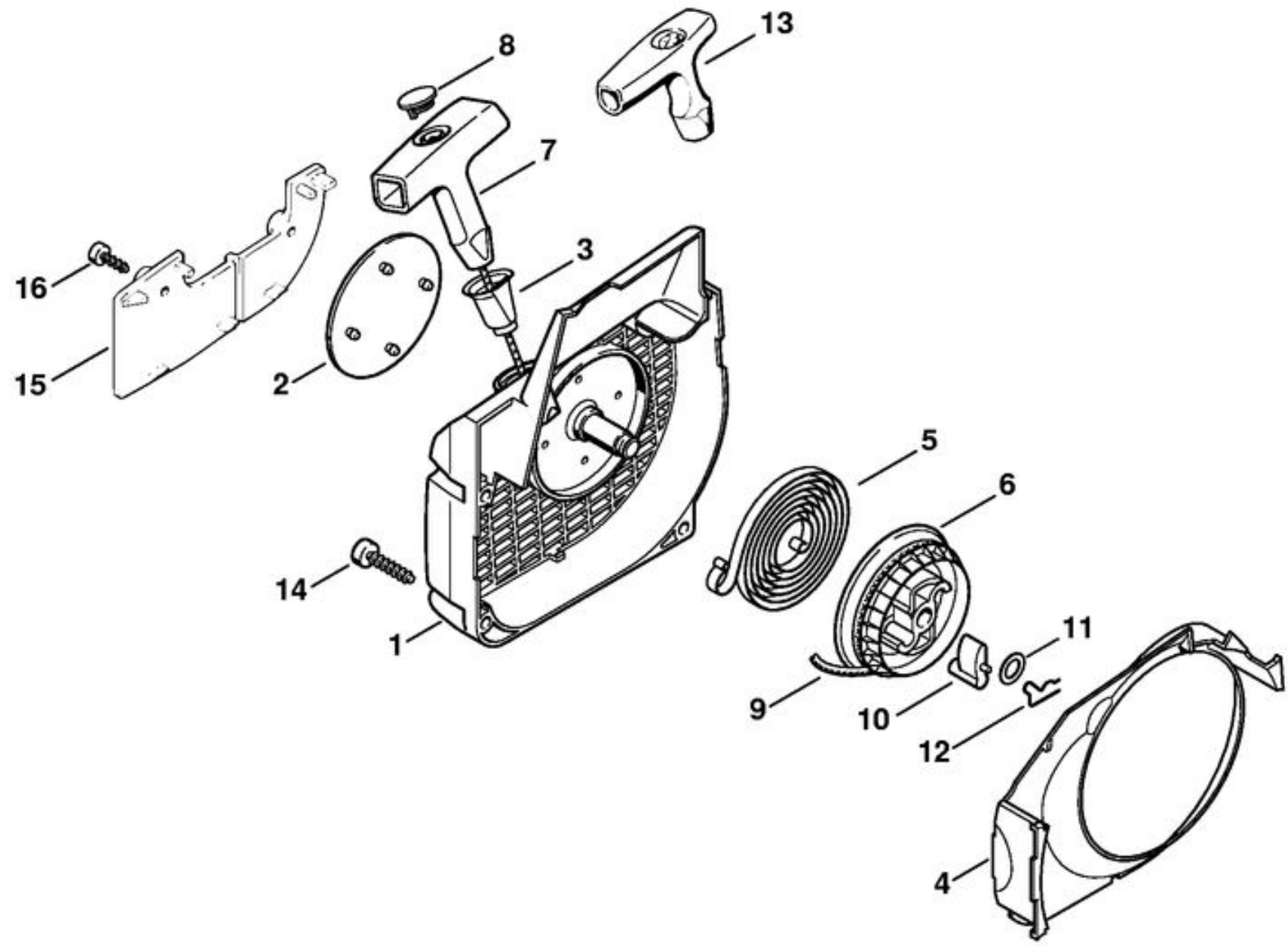


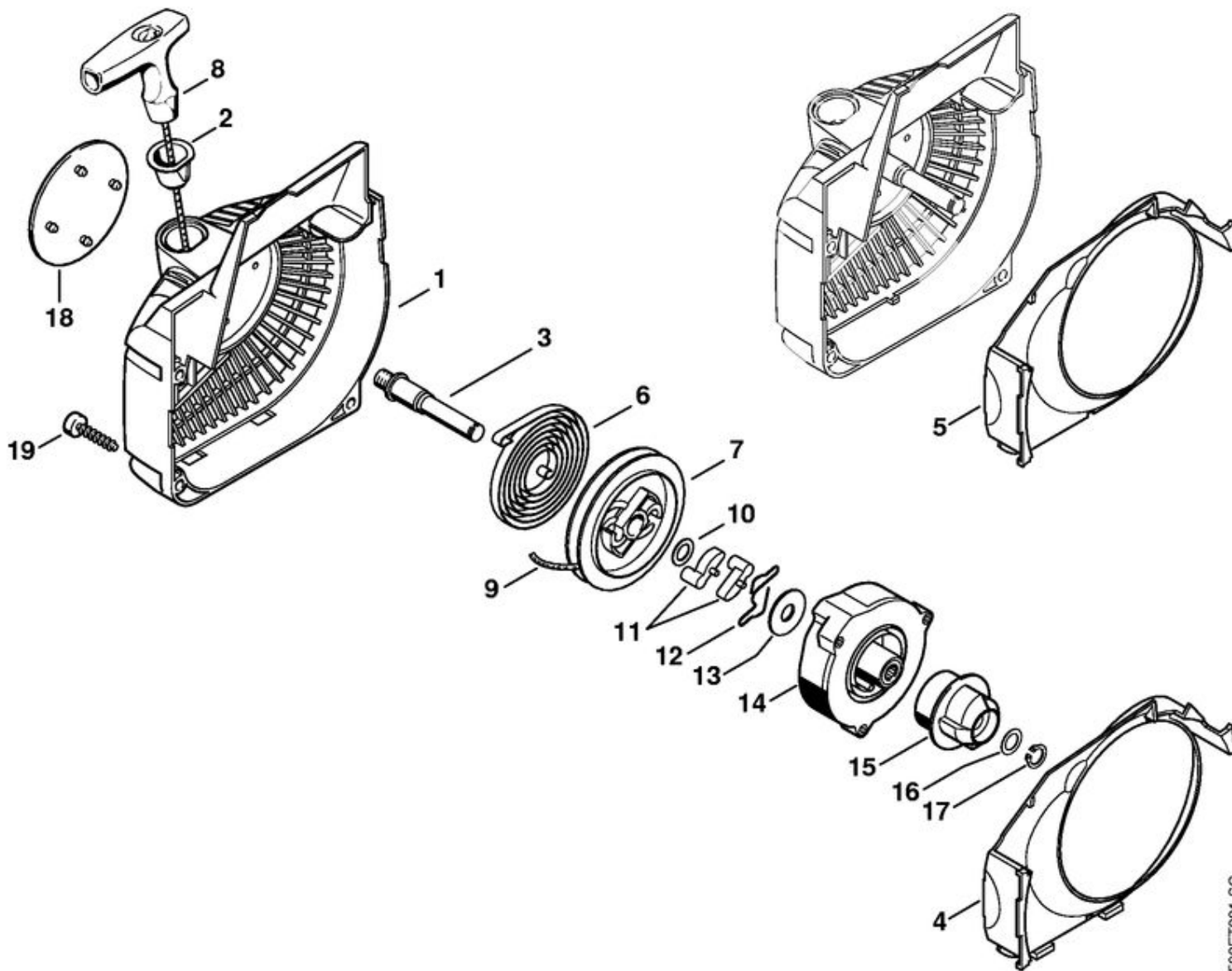


2	1123 400 1207	Rotor
3	0000 998 1100	Ressort coudé
4	9460 624 0320	Anneau d'arrêt 3,2
5	1123 195 7202	Cliquet
6	1123 195 7201	Cliquet
7	0000 955 0802	Écrou à embase M8x1
10	9291 021 0121	Rondelle 5,3
11		Gaine isolante
12	9075 478 4155	Vis cylindrique IS-D5x24
13	1123 400 1301	Module d'allumage
14	1128 405 1000	Contact de câble d'allumage
15	0000 998 0604	Ressort coudé
17	1123 440 3002	Faisceau de câbles
18		Clip enfichable 4,8-1/0,8
19		Clip enfichable
20		Cosse de câble A 4-1
21		Gaine thermorétractable
22		Douille de protection
23		Clip enfichable 4,8-1/0,4
26		Câble 300 mm
27		Câble 170 mm
	0751 010 1110	Câble 10 m
28	9075 478 3015	Vis cylindrique IS-D4x15



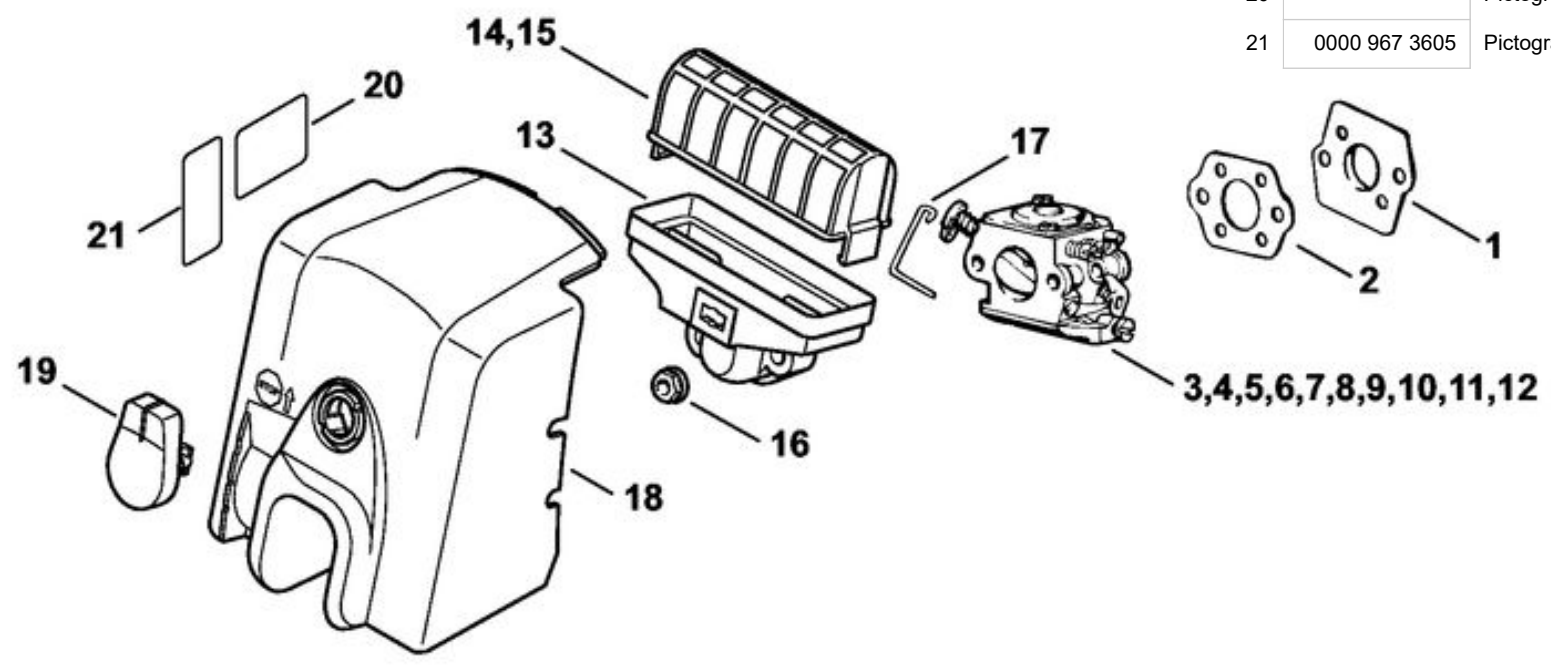
		Kit de préchauffage d'air aspiré
15		Plaque de recouvrement
16	9099 021 2770	Vis Parker 3,9x13



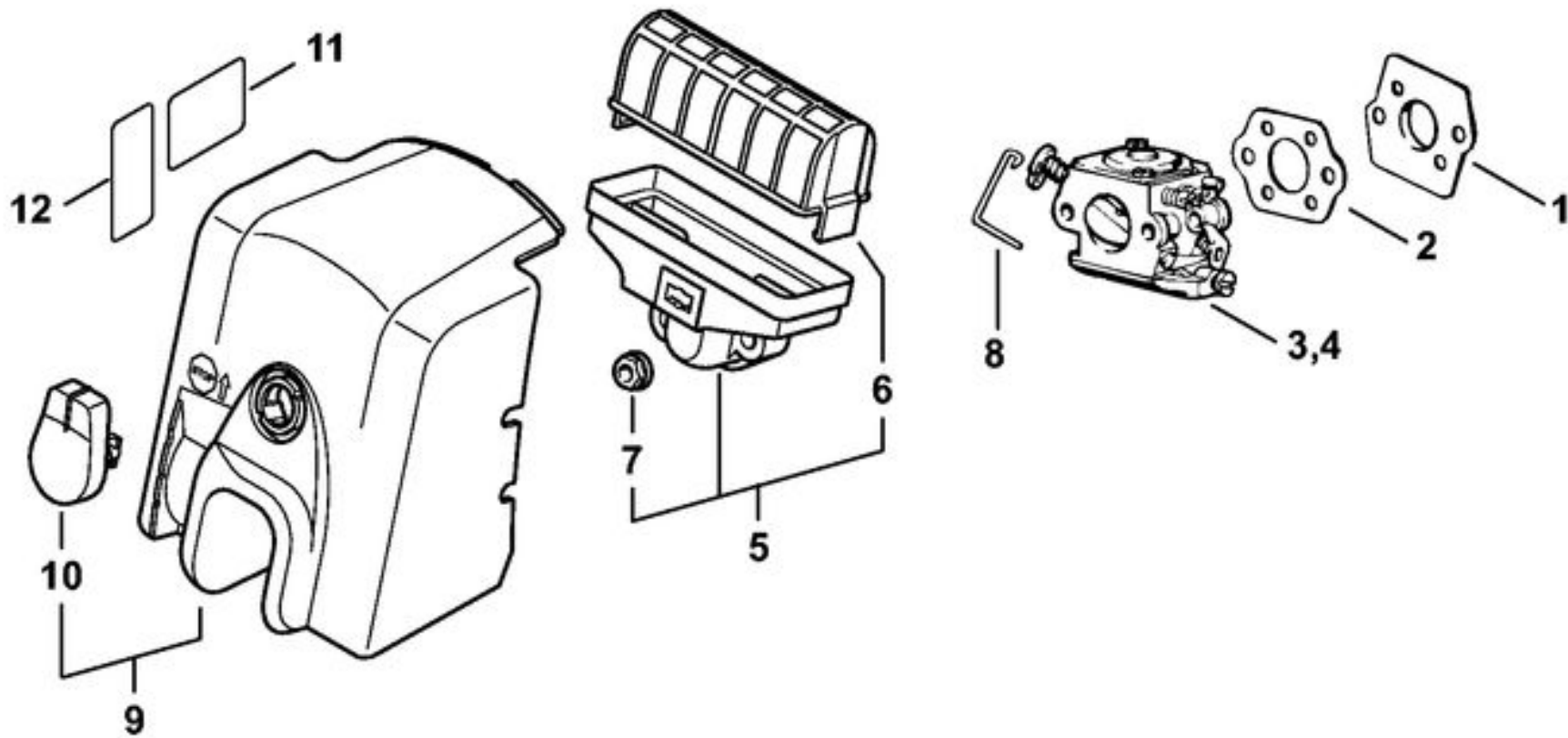


	1123 080 2116	Carter de ventilateur avec lanceur
1	1123 080 1815	Carter de ventilateur
2	1110 084 9102	Douille
3	1123 084 6501	Axe
4	1123 084 7802	Segment
5	1123 084 7800	Segment
6	1123 190 0600	Ressort de rappel
7	1123 195 0401	Poulie à câble
8	1121 195 3400	Poignée
9	4137 195 8200	Câble de lancement Ø 2,7x910 mm
	0000 930 2281	Câble de lancement Ø 2,7 mm x 30,8 m
10	0000 958 0923	Rondelle
11	1123 195 7200	Cliquet
12	1128 195 3500	Ressort
13	1123 195 9001	Rondelle
14	1123 190 0700	Boîtier de ressort
15	1123 195 2000	Entraîneur
16	0000 958 0806	Rondelle
17	9455 621 0570	Circlip 8x0,8
18		Plaque matricule MS 210 C
19	9075 478 4155	Vis cylindrique IS-D5x24

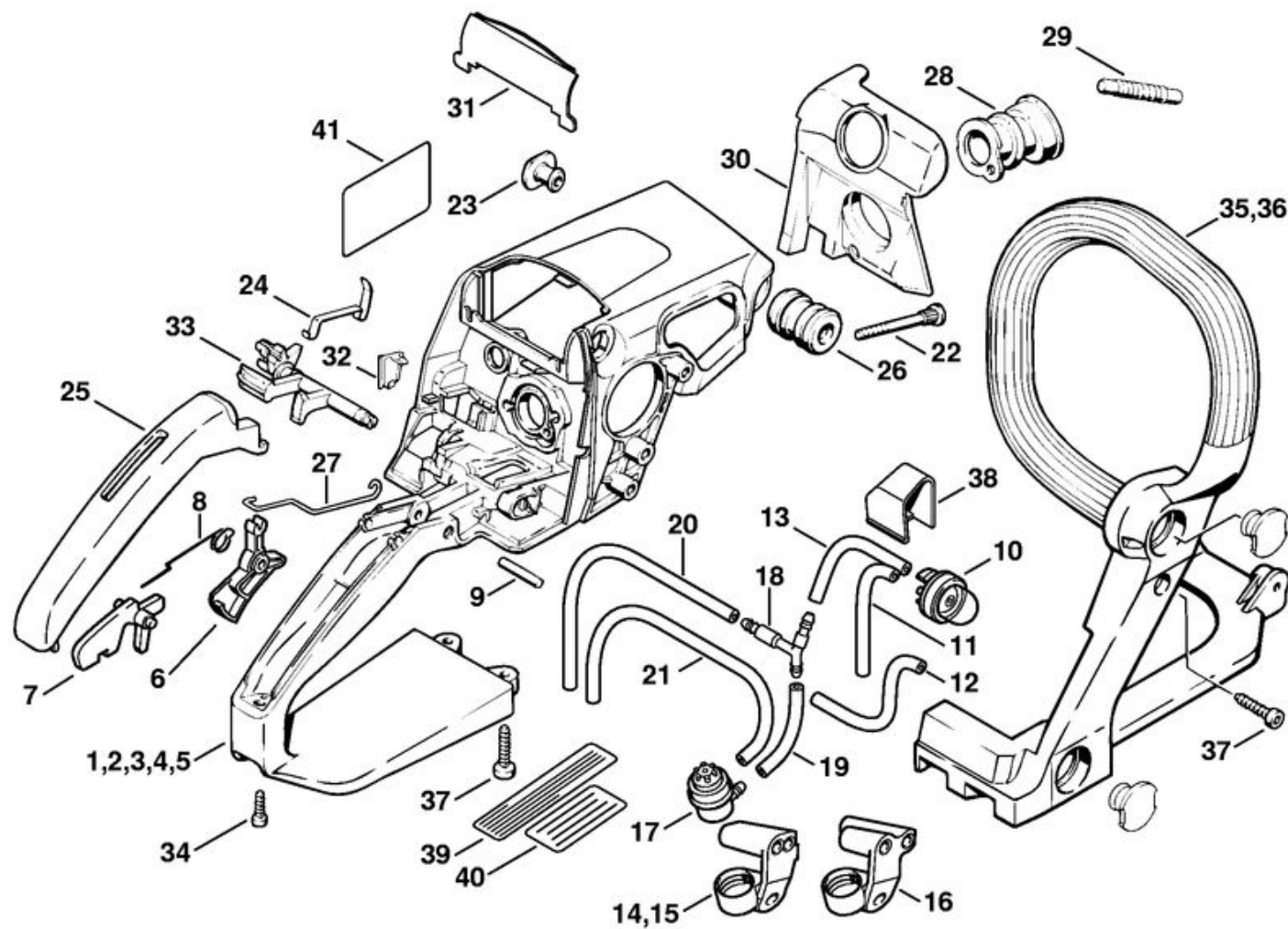
1	1123 141 2000	Cale
2	1123 129 0900	Joint
5	1123 120 0618	Carburateur C1Q-S89H
12		Carburateur C1Q-S106A (J)
	1123 120 1650	Filtre à air
13		Boîtier de filtre
14		Filtre à air
16	9216 261 0700	Écrou à six pans M5
17	1123 185 2000	Tringlerie de volet de démarrage
18	1123 140 1902	Couvercle de carter de carburateur
19	1123 141 2301	Verrou
20		Pictogramme d'avertissement Bouchon de réservoir (USA, CDN)
21	0000 967 3605	Pictogramme d'avertissement Bouchon de réservoir (USA, CDN)



1	1123 141 2000	Cale
2	1123 129 0900	Joint
7	9216 261 0700	Écrou à six pans M5
8	1123 185 2000	Tringlerie de volet de démarrage
9	1123 140 1902	Couvercle de carter de carburateur
10	1123 141 2301	Verrou
11		Pictogramme d'avertissement Bouchon de réservoir
12	0000 967 3605	Pictogramme d'avertissement Bouchon de réservoir



2	1123 790 1004	Cartier de poignée (Version à démarrage vacil)
6	1128 182 1005	Manette des gaz
7	1117 182 0805	Levier d'arrêt
8	1117 182 4500	Ressort coudé



9	9371 470 2640	Goupille cylindrique 5x24
10	4130 350 6200	Pompe à carburant (Version à démarrage vacil)
12		Tuyau 2,2x5,4x100 mm, R1 (Version à démarrage vacil)
13		Tuyau 2,2x5,4x38 mm, R1 (Version à démarrage vacil)
	0000 930 2802	Tuyau 2,2x5,4 mm x 1 m, R1
14	1123 123 7503	Douille (BR)
15	1123 123 7503	Douille
16	1123 123 7504	Douille
17	0000 350 5802	Aération de réservoir
18	1123 353 2700	Pièce de raccordement
19		Tuyau 3,1x5,7x48 mm, R3 (Version à démarrage vacil)
20		Tuyau 3,1x5,7x106 mm, R3 (Version à démarrage vacil)
	0000 930 2803	Tuyau 3,1x5,7 mm x 1 m, R3
22	1125 122 6600	Vis à embase
23	1123 791 7310	Bouchon
24	1123 442 1602	Ressort de connexion
25	1123 791 0600	Monture de poignée
26	1123 791 2805	Butoir annulaire
27	1123 182 1505	Tringlerie des gaz
28	1123 141 2200	Coude
29	1123 141 8600	Tuyau d'impulsions
30	1123 141 5600	Défecteur d'air
31	1123 141 4001	Poussoir
32	1123 791 7500	Recouvrement
33	1123 182 0901	Arbre de commande
34	9075 478 3015	Vis cylindrique IS-D4x15
36	1123 791 1701	Poignée tubulaire
37	9075 478 4155	Vis cylindrique IS-D5x24
38	1123 353 7000	Recouvrement (Version à démarrage vacil)
39	0000 967 3579	Plaque indicatrice (USA)
40		Plaque indicatrice (BR)

208ET034 AM

1	1123 120 0618	Carburateur C1Q-S89H
3		Carburateur C1Q-S106A (J)
5	1123 121 5401	Gicleur à soupape
6	1125 122 4200	Pièce de serrage
7	Z000018Z000	Pointeau d'admission
8	1129 122 3001	Ressort

9	1125 121 5000	Levier de réglage d'admission
10	1120 121 9200	Axe
11	1120 122 6600	Vis à embase
12		Joint
13		Membrane de réglage
14	1123 121 0801	Couvercle

15	4132 122 6600	Vis à embase
16	1123 121 7800	Tamis
17	1129 121 4800	Membrane de pompe
18	1123 129 0905	Joint
19	1123 121 0800	Couvercle
20	1120 122 7800	Vis à tête bombée fraisée
21	1123 122 3000	Ressort
22	1123 120 7102	Axe de papillon avec levier
24		Papillon
25		Circlip
26	1123 122 6200	Vis de réglage de régime de ralenti
27	1123 122 6803	Vis L de richesse au ralenti
28		Vis L de richesse au ralenti (J)
29	1123 122 6702	Vis H de richesse à haut régime
30	1123 122 6701	Vis H de richesse à haut régime
31	1123 121 2700	Capuchon
32	1129 121 2701	Capuchon
33		Axe de volet de démarrage avec levier
34		Ressort coudé
35	1123 121 2904	Volet de démarrage
36	1120 122 7400	Vis à tête ronde
37		Circlip
38	1125 122 7403	Vis à tête ronde
	1123 120 9701	Jeu de Piston de pompe
	1139 120 9702	Jeu de Piston de pompe
39		Piston de pompe
40		Anneau de joint
41		Ressort
42	1132 121 7800	Tamis
43	1132 121 5603	Gicleur fixe 0.50
45	1123 121 5602	Gicleur fixe 0.46 (J)
	1123 007 1060	Jeu de pièces de carburateur

