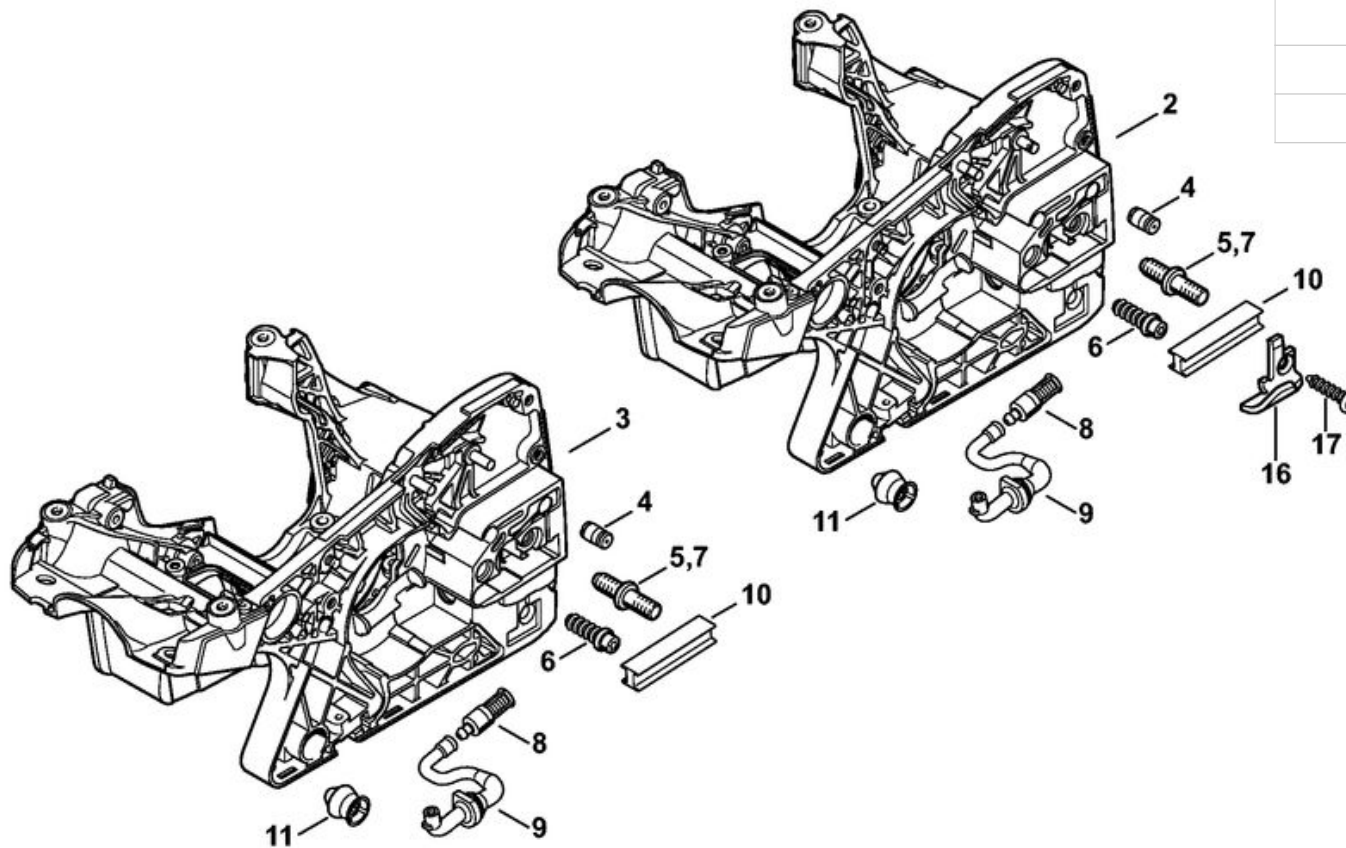
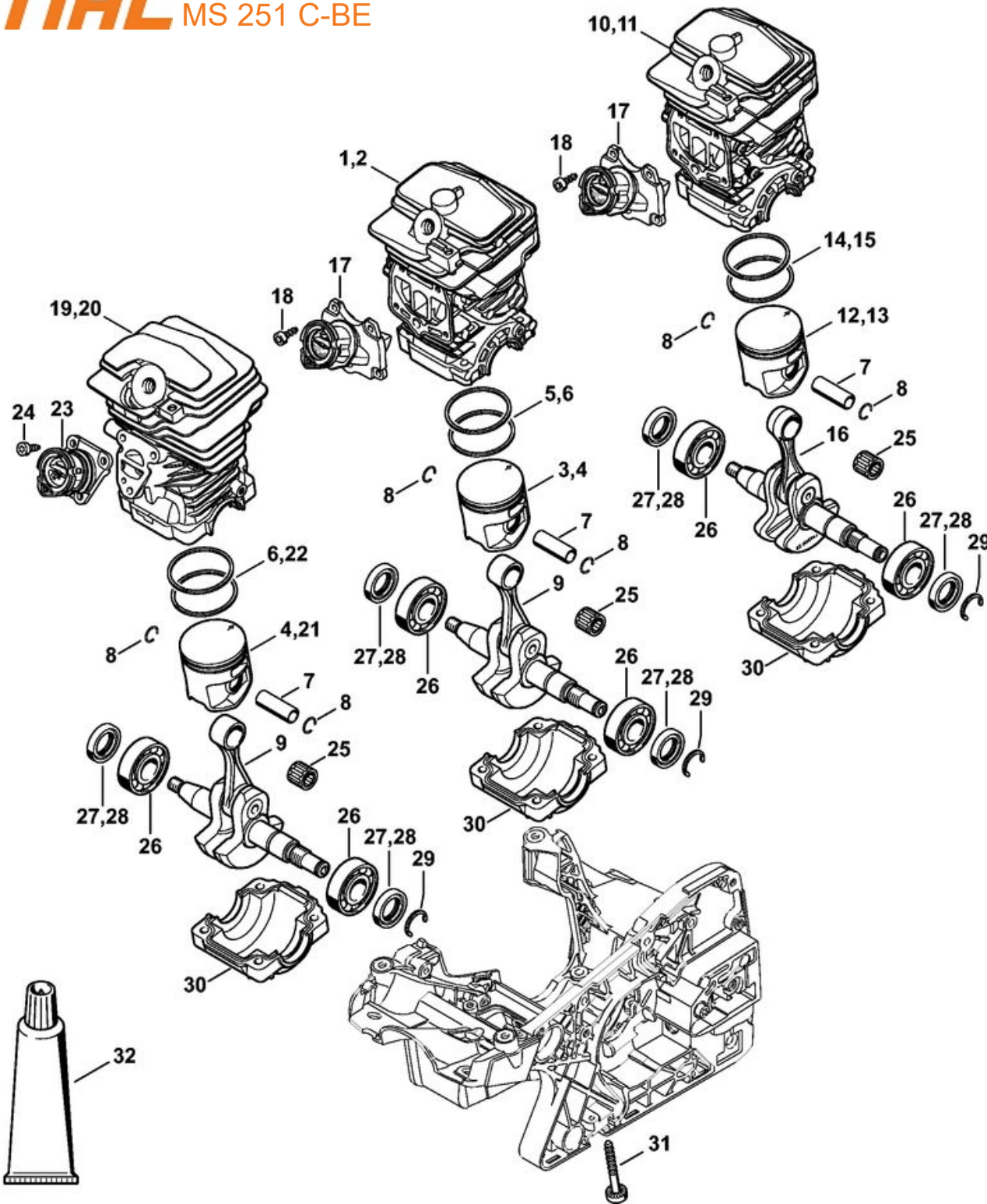
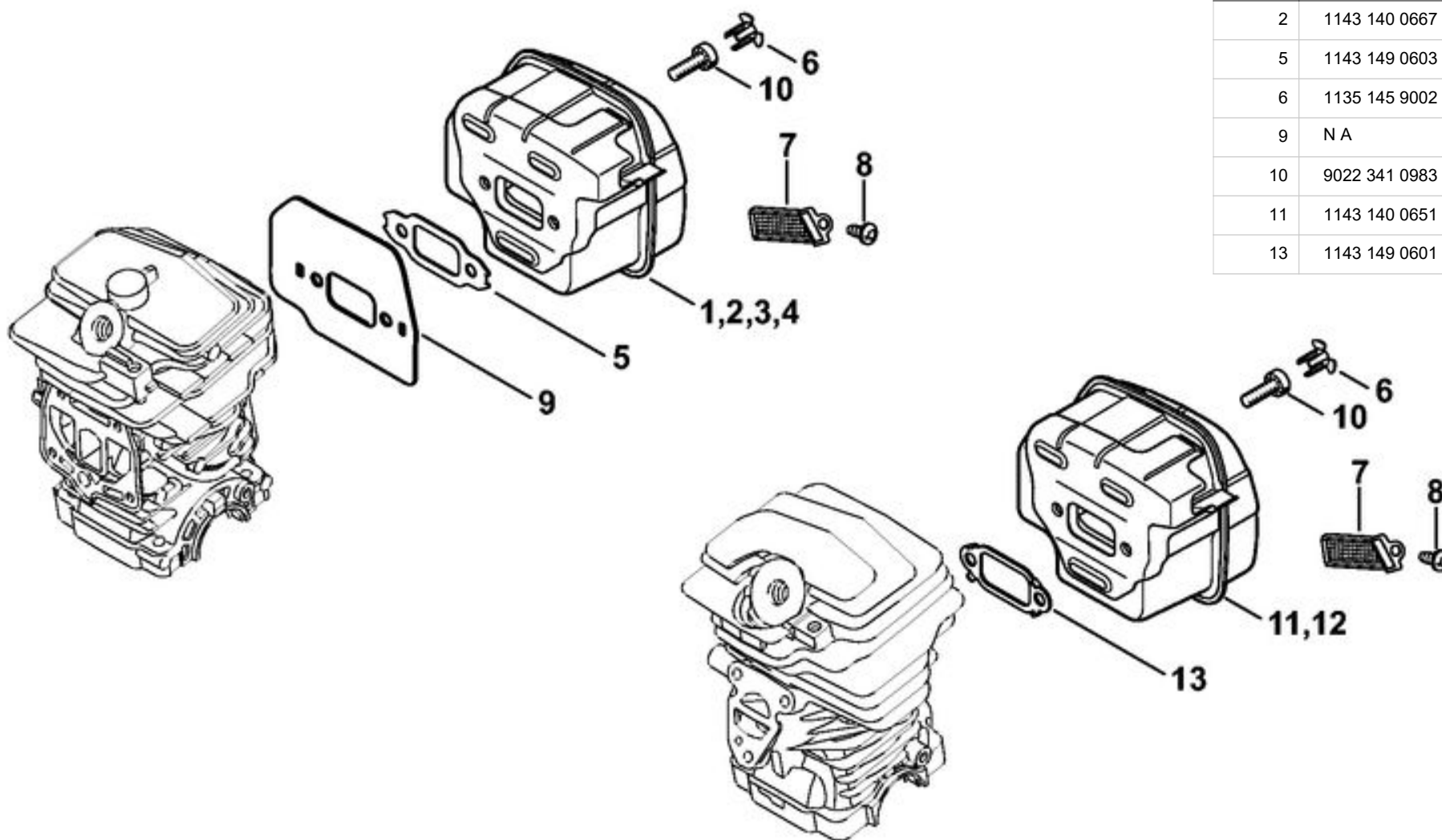


| | | |
|----|---------------|--------------------------|
| 1 | 1143 020 3023 | Carter moteur |
| 4 | 1128 640 9100 | Soupape |
| 5 | 1123 664 2400 | Vis à embase |
| 6 | N A | Vis à embase |
| 7 | 1123 664 2405 | Vis à embase D9/M8 |
| 8 | 1123 640 3800 | Crépine d'aspiration |
| 9 | 1143 647 9401 | Tuyau |
| 11 | 1143 791 5900 | Butoir d'arrêt |
| 12 | 0000 350 0537 | Bouchon de réservoir |
| 13 | 9645 948 2470 | Joint torique 23x3 |
| 14 | 1143 140 7800 | Préséparateur |
| 15 | 9074 477 2995 | Vis cylindrique IS-P4x12 |
| 16 | 0000 656 7700 | Arrêt de chaîne |
| 17 | 9074 477 4438 | Vis cylindrique IS-P6x30 |

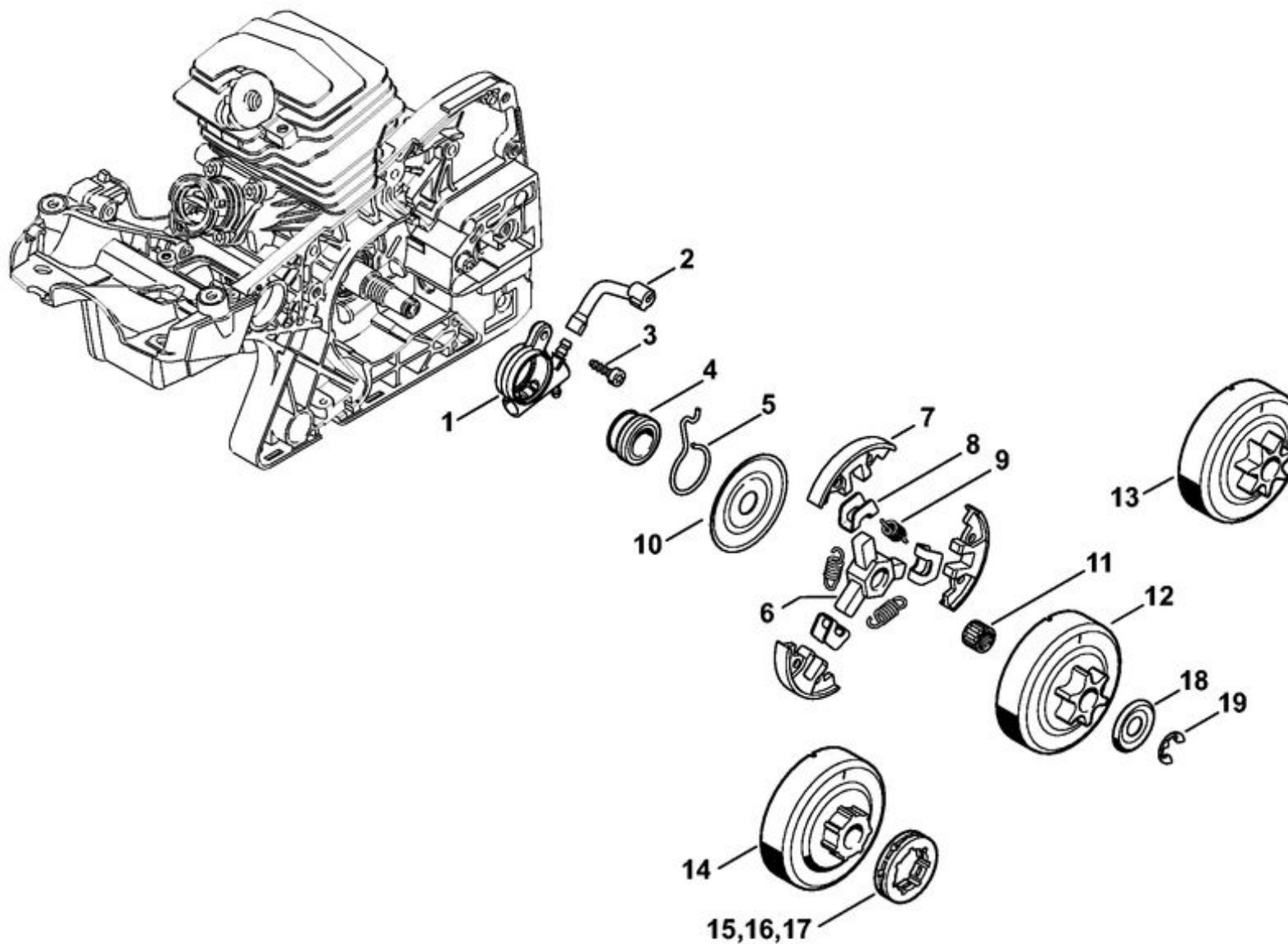




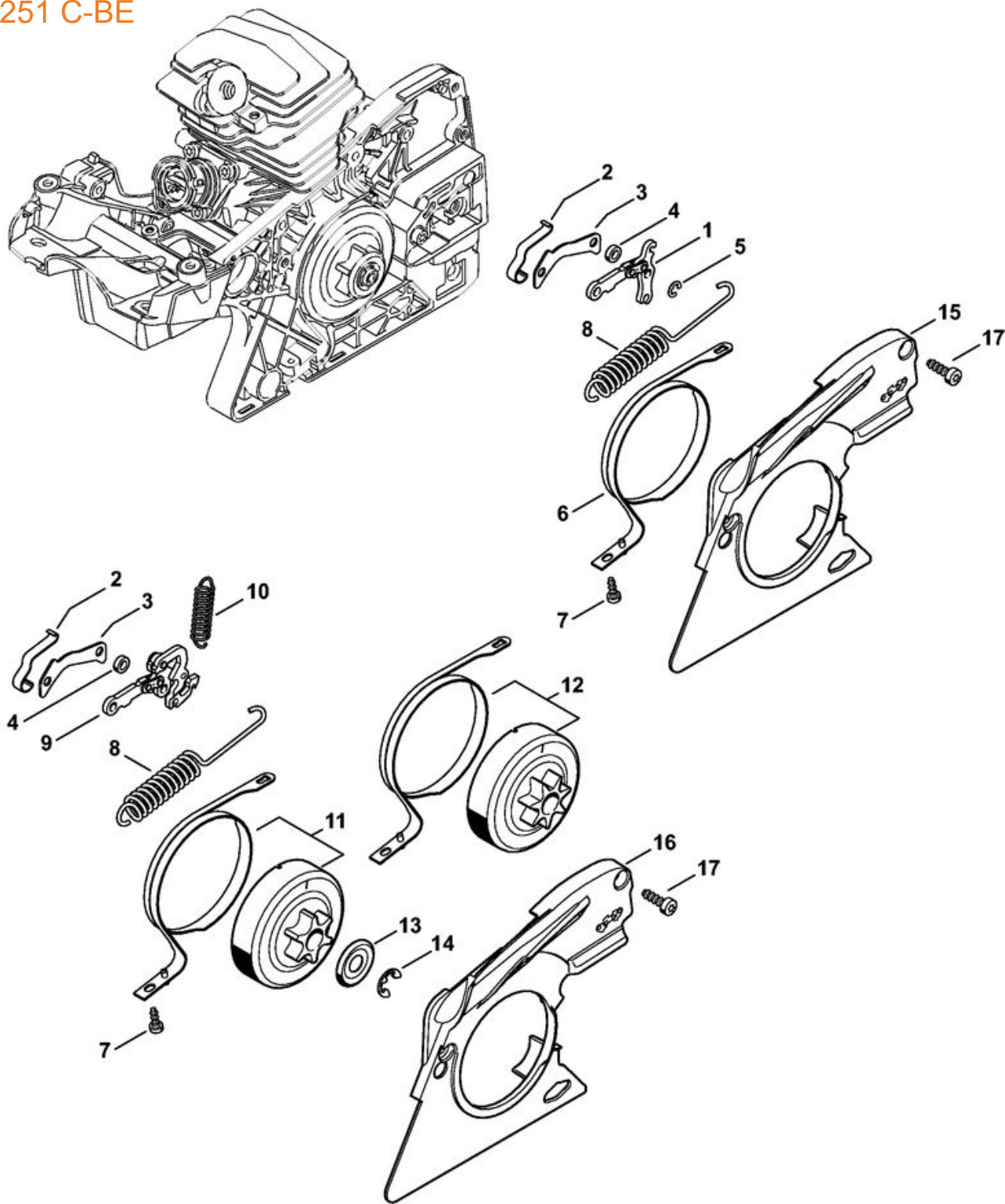
| | | |
|----|---------------|-------------------------------------|
| 2 | 1143 020 1207 | Cylindre avec piston Ø 44 mm |
| 4 | 1143 030 2007 | Piston Ø 44 mm |
| 6 | 1143 034 3007 | Segment de piston Ø 44x1,2 mm |
| 7 | 1143 034 1500 | Axe de piston 10x8x27,88 |
| 8 | 9463 650 1000 | Jonc d'arrêt 10 |
| 9 | 1143 030 0401 | Vilebrequin |
| 11 | N A | Cylindre avec piston Ø 44 mm (PRC) |
| 13 | N A | Piston Ø 44 mm (PRC) |
| 15 | N A | Segment de piston Ø 44x1,2 mm (PRC) |
| 16 | N A | Vilebrequin (PRC) |
| 17 | 1143 140 2501 | Coude |
| 18 | 9075 478 3012 | Vis cylindrique IS-D4x12 |
| 20 | 1143 020 1203 | Cylindre avec piston Ø 44 mm |
| 23 | 1143 140 2500 | Coude |
| 24 | 9075 478 3012 | Vis cylindrique IS-D4x12 |
| 25 | 9512 003 2331 | Cage à aiguilles 10x14x12,5 |
| 26 | 9503 003 0340 | Roulement rainuré à billes 6202 |
| 27 | 9639 951 1584 | Bague d'étanchéité 15x25x5 |
| 28 | 9638 003 1581 | Bague d'étanchéité 15x25x5 |
| 29 | 9468 621 1520 | Circlip 15x1 |
| 30 | 1143 021 2502 | Carter inférieur |
| 31 | 9075 478 4197 | Vis cylindrique IS-D5,3x43 |
| 32 | 0783 830 2000 | Tube de pâte d'étanchéité HT rouge |



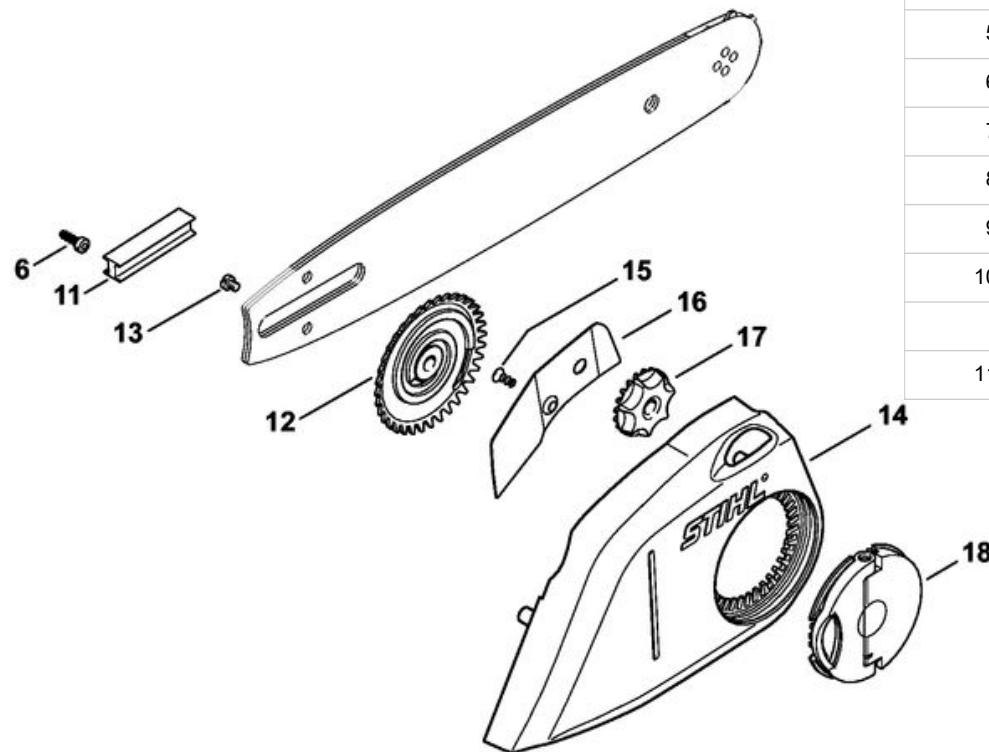
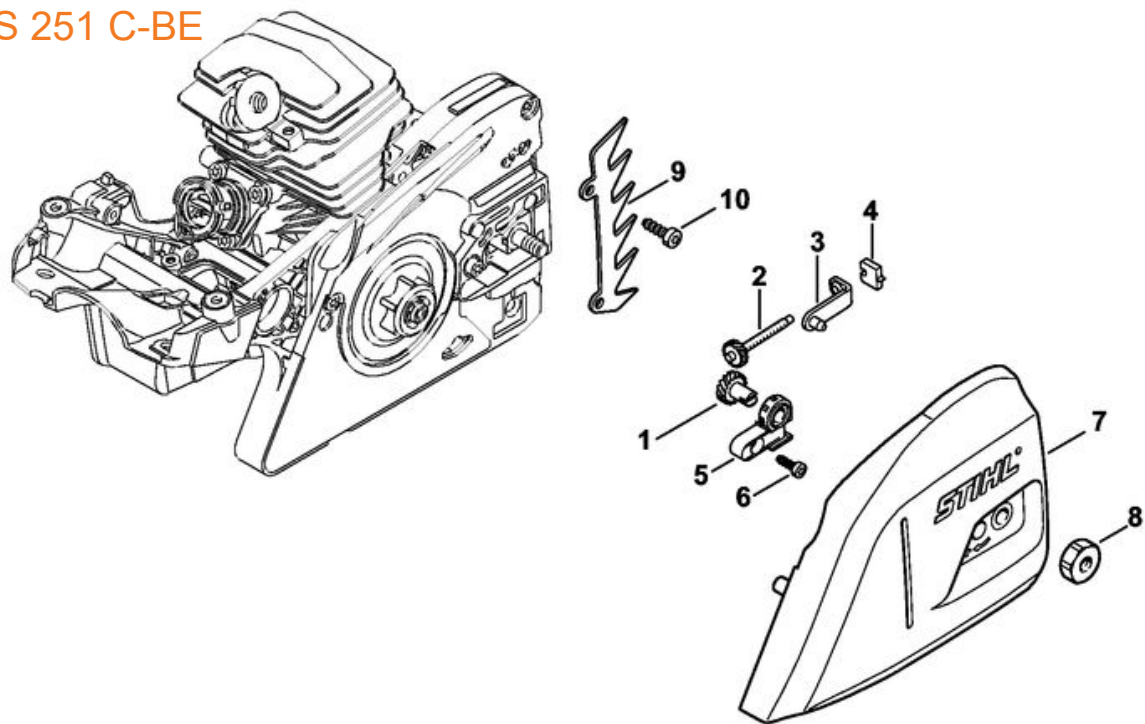
| | | |
|----|---------------|--------------------------|
| 2 | 1143 140 0667 | Silencieux |
| 5 | 1143 149 0603 | Joint de silencieux |
| 6 | 1135 145 9002 | Bouchon |
| 9 | N A | Tôle de refroidissement |
| 10 | 9022 341 0983 | Vis cylindrique IS-M5x16 |
| 11 | 1143 140 0651 | Silencieux |
| 13 | 1143 149 0601 | Joint de silencieux |



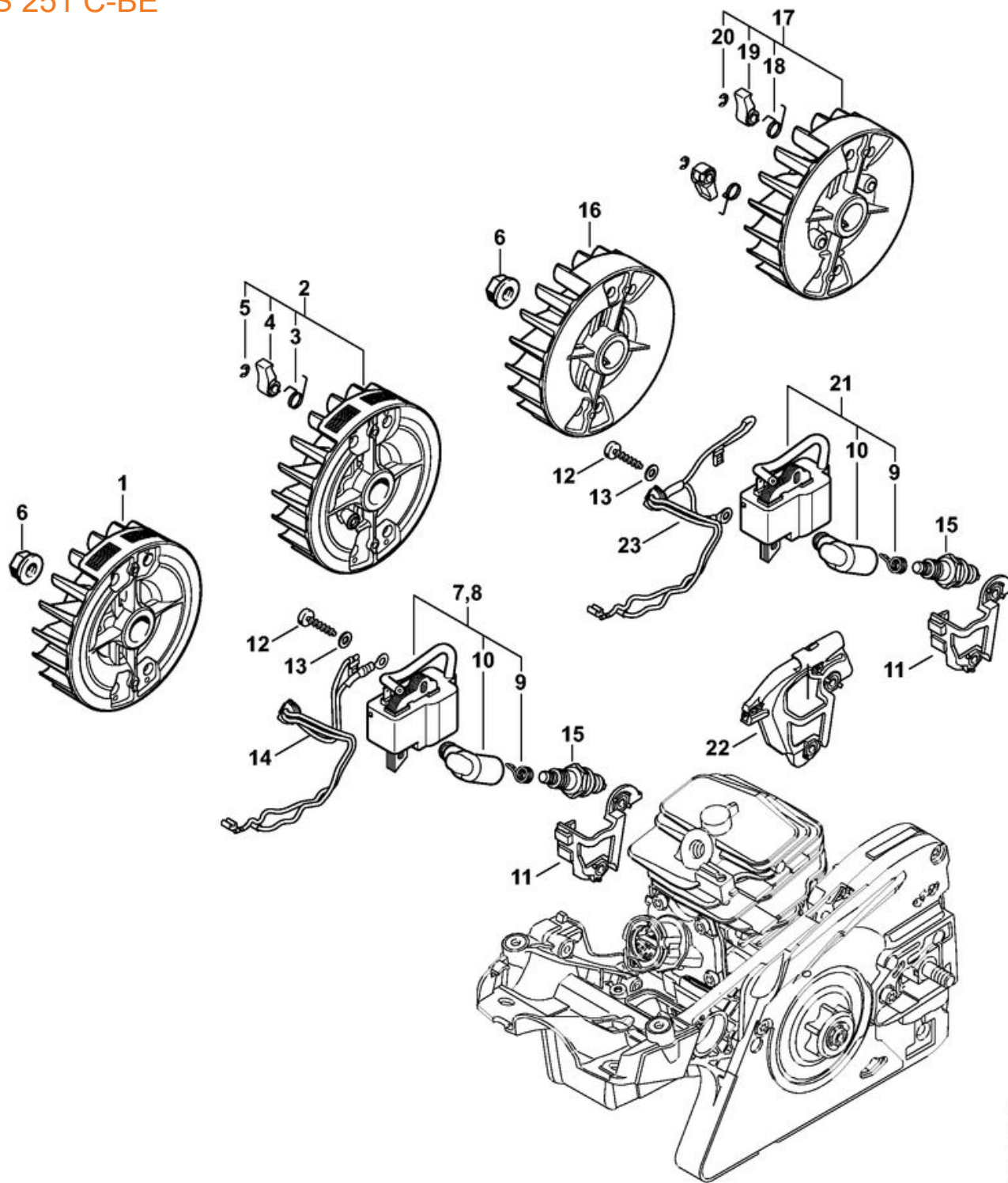
| | | |
|----|---------------|----------------------------------|
| 1 | 1143 640 3201 | Pompe à huile |
| 2 | 1143 647 9403 | Tuyau |
| 3 | 9075 478 3016 | Vis cylindrique IS-D4x16 |
| 4 | 1123 640 7102 | Vis sans fin |
| 5 | 1123 647 2400 | Ressort |
| | 1123 160 2050 | Embrayage |
| 6 | 1121 162 3201 | Entraîneur |
| 7 | 1129 162 0800 | Masselotte |
| 8 | 1127 162 3000 | Pièce de fixation |
| 9 | 0000 997 5515 | Ressort de tension |
| 10 | 1121 162 1001 | Rondelle de recouvrement |
| 11 | 9512 933 2260 | Cage à aiguilles 10x13x10 |
| 12 | 1143 640 2000 | Pignon 3/8" Picco 6D |
| 13 | 1143 640 2002 | Pignon 0.325" 7D |
| | 1123 640 2007 | Pignon 1/4" 8D |
| | 1143 007 1002 | Jeu de pignon à anneau 3/8"P 7D |
| 14 | | Cloche d'embrayage |
| 15 | 0000 642 1240 | Pignon à anneau 3/8" Picco 7D |
| | 1143 007 1003 | Jeu de pignon à anneau 0.325" 7D |
| 16 | 0000 642 1236 | Pignon à anneau 0.325" 7D |
| | 1143 007 1004 | Jeu de pignon à anneau 0.325" 8D |
| 17 | 0000 642 1234 | Pignon à anneau 0.325" 8D |
| 18 | 0000 958 1022 | Rondelle Ø 27 mm |
| 19 | 9460 624 0801 | Anneau d'arrêt 8x1,3 |



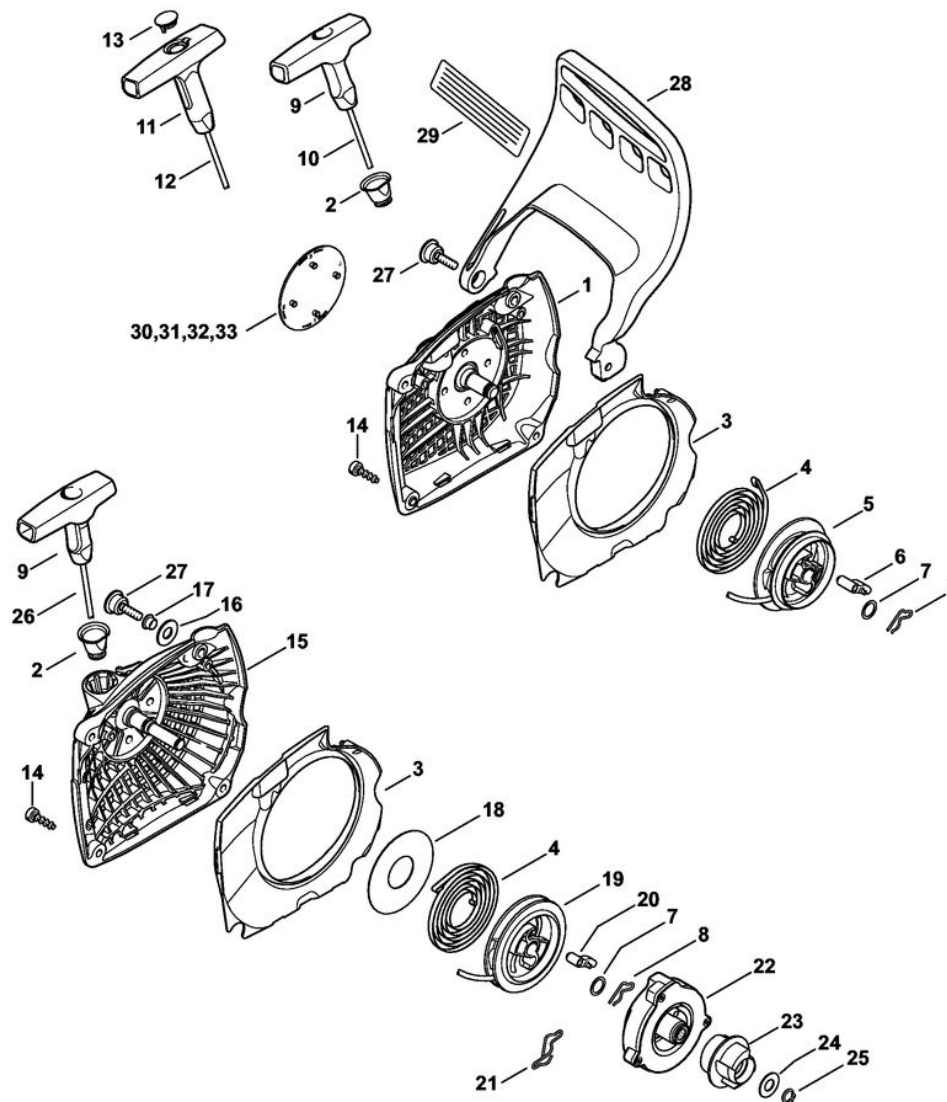
| | | |
|----|---------------|--------------------------|
| 1 | 1138 160 5000 | Levier |
| 2 | 1123 162 7800 | Ressort à lame |
| 3 | 1143 162 5802 | Bride de fixation |
| 4 | 0000 958 0521 | Rondelle |
| 5 | 9460 624 0400 | Anneau d'arrêt 4 |
| 6 | 1143 160 5401 | Collier de frein |
| 7 | 9074 477 2995 | Vis cylindrique IS-P4x12 |
| 8 | 1143 162 7901 | Ressort de tension |
| 16 | 1143 021 1101 | Couvercle |
| 17 | 9074 477 4132 | Vis cylindrique IS-P5x18 |



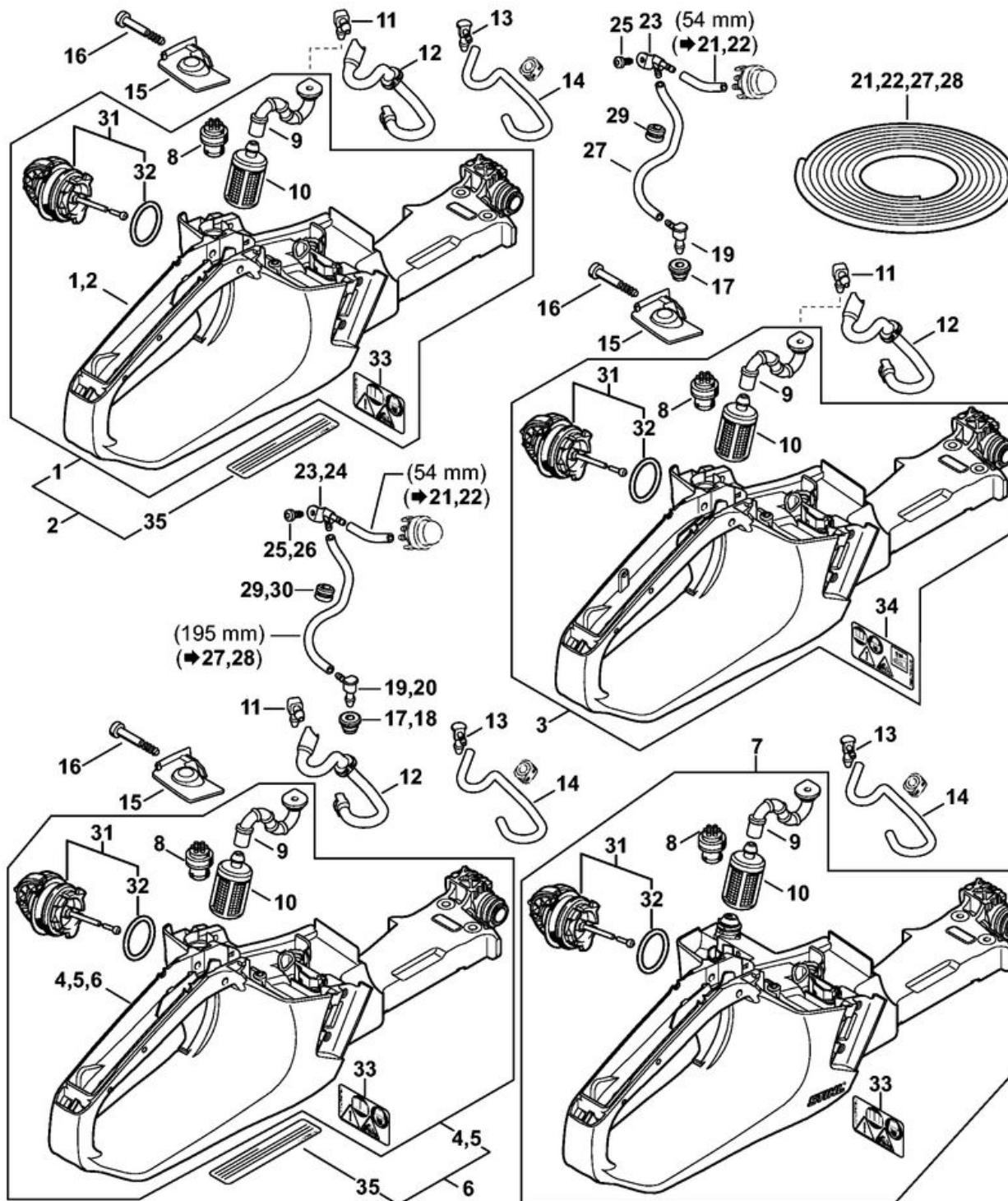
| | | |
|----|---------------|---|
| | 1123 007 1004 | Jeu de pignon droit / vis de tension |
| 1 | | Pignon droit |
| 2 | | Vis de tension |
| 3 | 1123 640 1900 | Coulisse de tension |
| 4 | 1123 664 1400 | Pièce de pression |
| 5 | 1123 664 2200 | Recouvrement |
| 6 | 9074 477 2995 | Vis cylindrique IS-P4x12 |
| 7 | 1143 640 1701 | Couvercle de pignon |
| 8 | 0000 955 0801 | Écrou à six pans M8 |
| 9 | 1143 664 0500 | Griffe |
| 10 | 9074 477 4130 | Vis cylindrique IS-P5x16 |
| | N A | Jeu de pièces de tendeur de chaîne rapide |
| 11 | 1123 021 2800 | Pièce intercalaire |



| | | |
|----|---------------|-----------------------------|
| 1 | 1143 400 1203 | Rotor |
| 6 | 0000 955 0802 | Écrou à embase M8x1 |
| 7 | 1143 400 1315 | Module d'allumage |
| 8 | N A | Module d'allumage (PRC) |
| 9 | 0000 998 0604 | Ressort coudé |
| 10 | 0000 405 1007 | Contact de câble d'allumage |
| 11 | 1143 440 3503 | Attache de câble |
| 12 | 9075 478 3022 | Vis cylindrique IS-D4x20 |
| 13 | 9291 021 0100 | Rondelle 4,3 |
| 14 | 1143 440 3013 | Faisceau de câbles |
| 15 | 0000 400 7011 | Bougie NGK CMR6H |
| 16 | 1143 400 1201 | Rotor |
| 21 | 1143 400 1307 | Module d'allumage |
| 22 | 1143 440 3501 | Attache de câble |
| 23 | 1143 440 3001 | Faisceau de câbles |

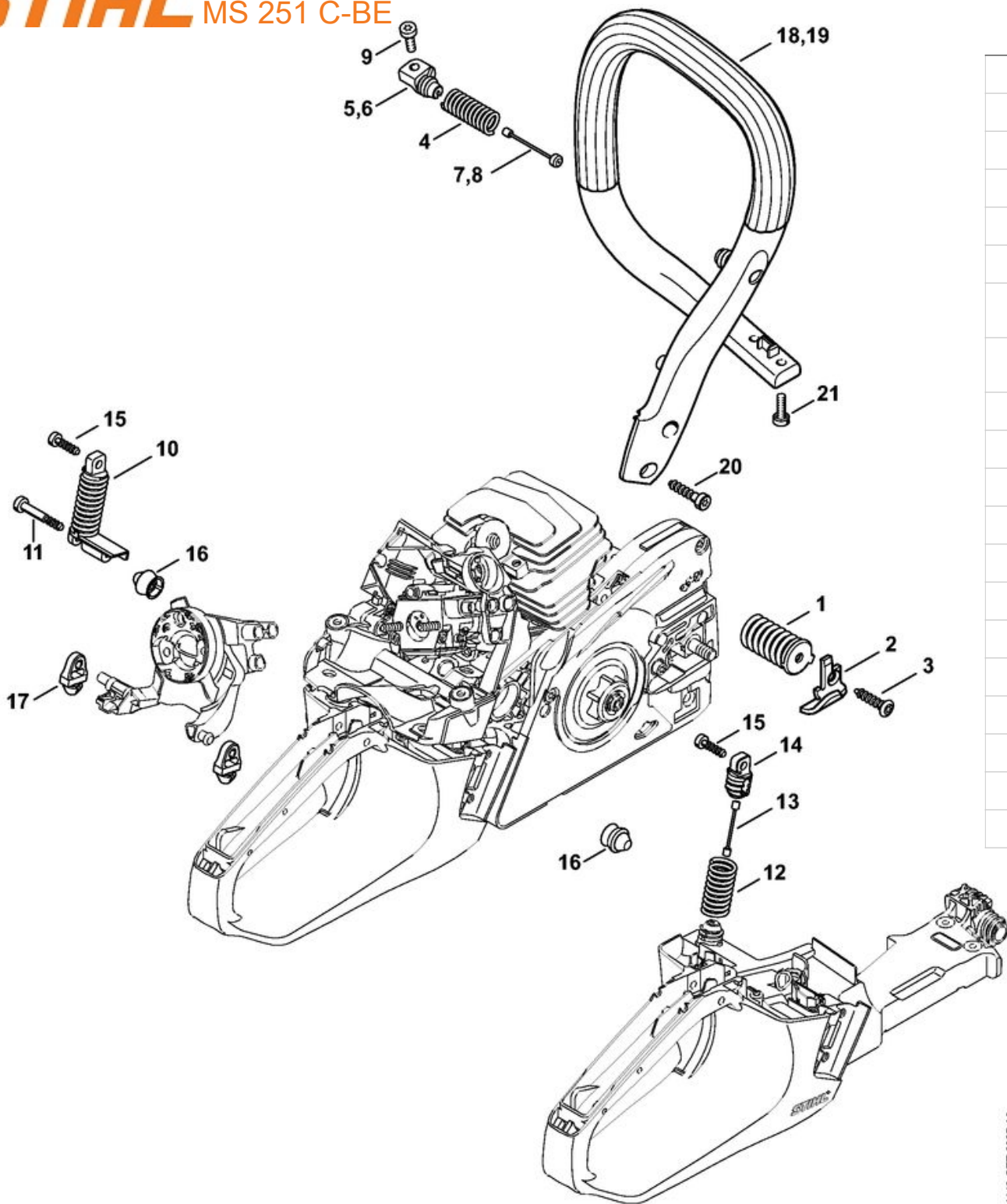


| | | |
|----|---------------|---|
| | 1143 080 2103 | Cartier de ventilateur avec lanceur |
| | N A | Cartier de ventilateur avec lanceur (S) |
| 1 | 1143 080 1803 | Cartier de ventilateur |
| 2 | 1110 084 9102 | Douille |
| 3 | 1143 084 7801 | Segment |
| 4 | 1143 190 0600 | Ressort de rappel |
| 5 | 1143 195 0400 | Poulie à câble |
| 6 | 1125 195 7200 | Cliquet |
| 7 | 0000 958 0923 | Rondelle |
| 8 | 1118 195 3500 | Ressort |
| 9 | 1121 195 3400 | Poignée |
| 10 | 0000 195 8200 | Câble de lancement Ø 3x800 mm |
| | 0000 930 2208 | Câble de lancement Ø 3 mm x 30,5 m |
| | 0000 930 2211 | Câble de lancement Ø 3 mm x 60,8 m |
| 11 | 0000 190 3409 | Poignée ElastoStart Ø 3 mm (S) |
| 12 | 0000 195 8205 | Câble de lancement Ø 3x750 mm (S) |
| | 0000 930 2208 | Câble de lancement Ø 3 mm x 30,5 m (S) |
| | 0000 930 2211 | Câble de lancement Ø 3 mm x 60,8 m |
| 13 | 0000 195 7001 | Capuchon (S) |
| 14 | 9074 477 4132 | Vis cylindrique IS-P5x18 |
| 27 | 1141 790 6101 | Vis à douille |
| 28 | 1143 792 9103 | Protège-main |
| 32 | 1143 967 1503 | Plaque matricule MS 251 |

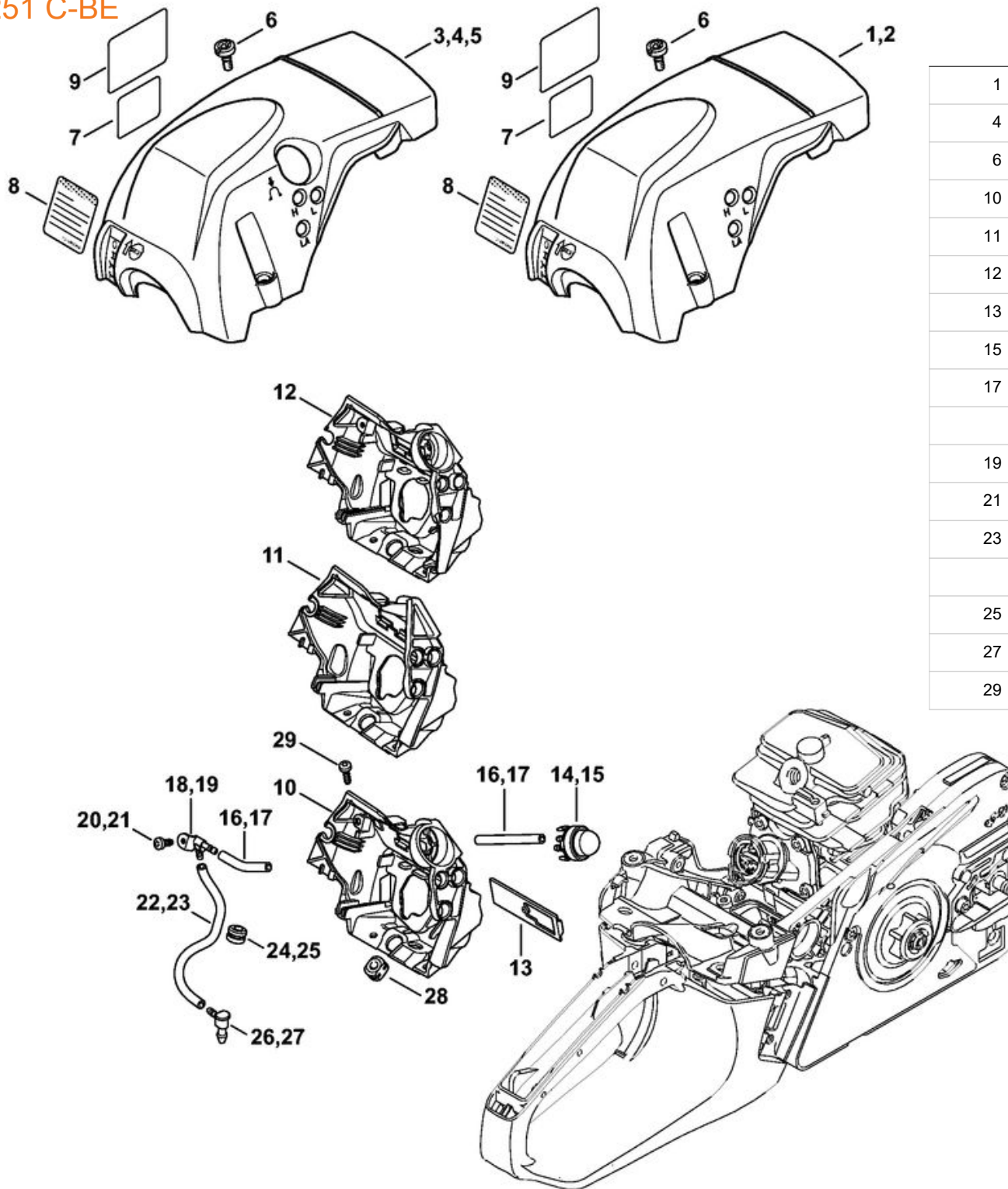


| | | |
|----|---------------|--------------------------------|
| 1 | 1143 350 0807 | Cartier de réservoir |
| 5 | 1143 350 0833 | Cartier de réservoir (S) |
| 7 | N A | Cartier de réservoir (PRC) |
| 8 | 0000 350 5800 | Aération de réservoir |
| 9 | 1143 358 7700 | Tuyau |
| 10 | 0000 350 3518 | Crépine d'aspiration |
| 11 | 4224 122 3900 | Raccord en équerre |
| 12 | 1143 358 7702 | Tuyau |
| 13 | 4242 353 2600 | Raccord en équerre |
| 14 | 1143 937 5000 | Tuyau 154 mm |
| 15 | 1143 353 7000 | Recouvrement |
| 16 | 9074 477 4148 | Vis cylindrique IS-P5x34 |
| 18 | 1141 989 0600 | Douille (S) |
| 20 | 4242 353 2600 | Raccord en équerre (S) |
| 22 | 0000 937 5006 | Tuyau 2,2x5,4 mm x 1 m, R5 (S) |
| 24 | 1143 353 2601 | Raccord en équerre (S) |
| 26 | 9074 478 2970 | Vis cylindrique IS-P4x10 (S) |
| 28 | 0000 930 2802 | Tuyau 2,2x5,4 mm x 1 m, R1 (S) |
| 30 | 0000 989 0816 | Douille de protection (S) |
| 31 | 0000 350 0533 | Bouchon de réservoir |
| 32 | 9645 948 7734 | Joint torique 25x3,5 |
| 33 | 0000 967 7247 | Pictogramme d'avertissement MS |

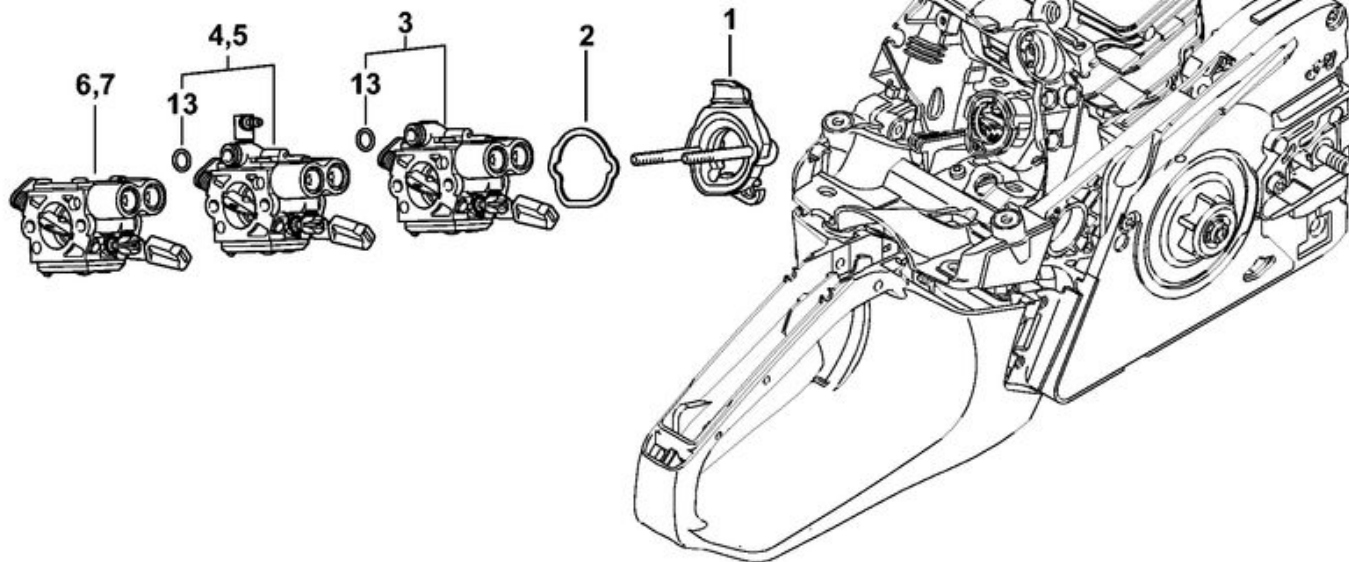
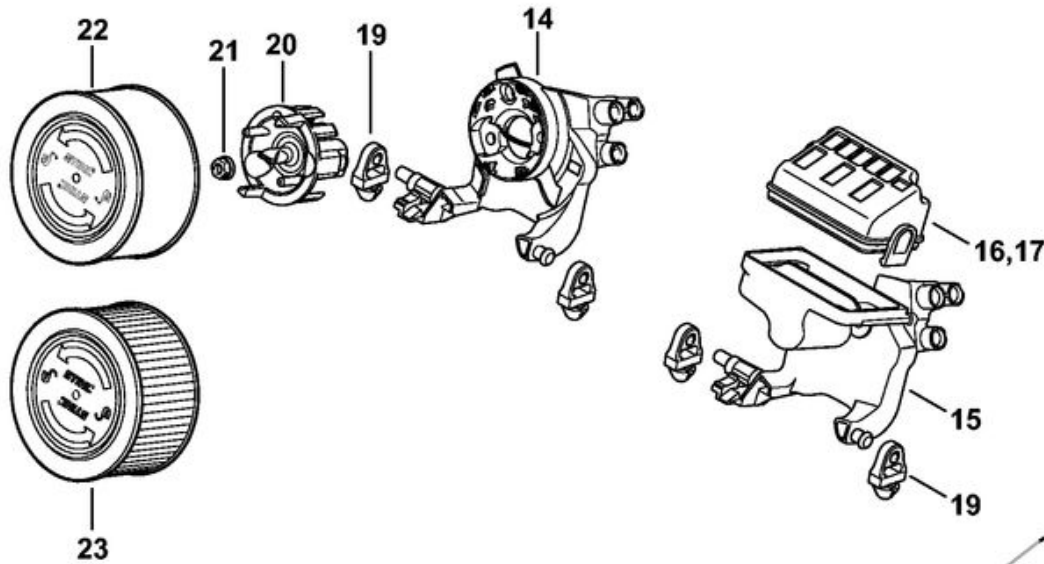
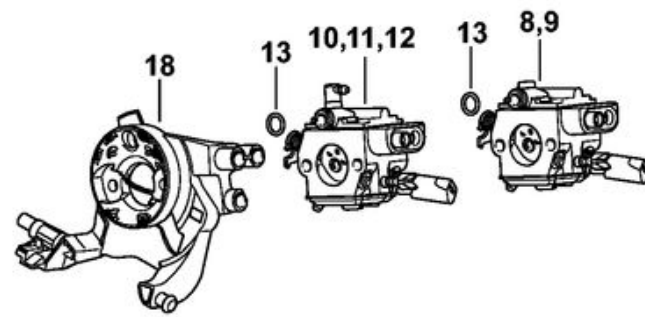
1143-GET-0024-00



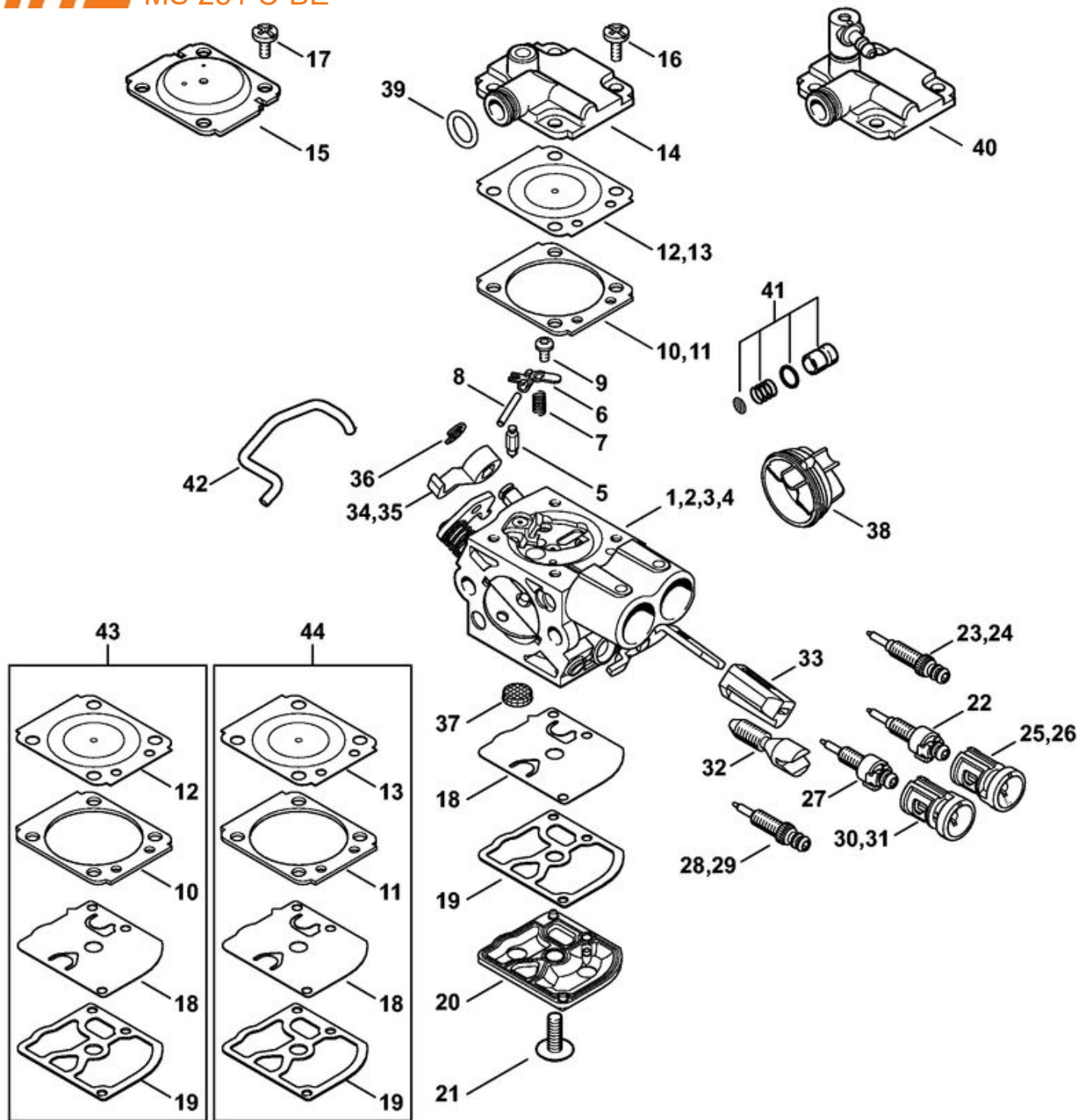
| | | |
|----|---------------|--|
| 1 | 1143 790 8302 | AV-Ressort |
| 2 | 0000 656 7700 | Arrêt de chaîne |
| 3 | 9074 477 4438 | Vis cylindrique IS-P6x30 |
| 4 | 1141 791 3102 | Ressort |
| 5 | 1141 792 2910 | Bouchon de palier AV |
| 6 | 1143 792 2902 | Bouchon de palier AV |
| 7 | 1135 790 8100 | Arrêteur (Seulement ensemble avec 1143-020-1205 + 1143-020-1207) |
| 8 | 1143 790 8104 | Arrêteur (Seulement ensemble avec 1143-020-1201 + 1143-020-1203) |
| 9 | 9075 478 4085 | Vis cylindrique IS-D5x18 |
| 10 | 1143 790 8301 | AV-Ressort |
| 11 | 9074 477 4148 | Vis cylindrique IS-P5x34 |
| 12 | N A | Ressort (PRC) |
| 13 | N A | Arrêteur (PRC) |
| 14 | N A | Bouchon de palier AV (PRC) |
| 15 | 9074 477 4132 | Vis cylindrique IS-P5x18 |
| 16 | 1143 791 5900 | Butoir d'arrêt |
| 17 | 1141 122 9902 | Butoir |
| 18 | 1143 791 1706 | Poignée tubulaire |
| 20 | 9074 478 4545 | Vis cylindrique IS-P6x26,5 |
| 21 | 9022 341 0983 | Vis cylindrique IS-M5x16 |



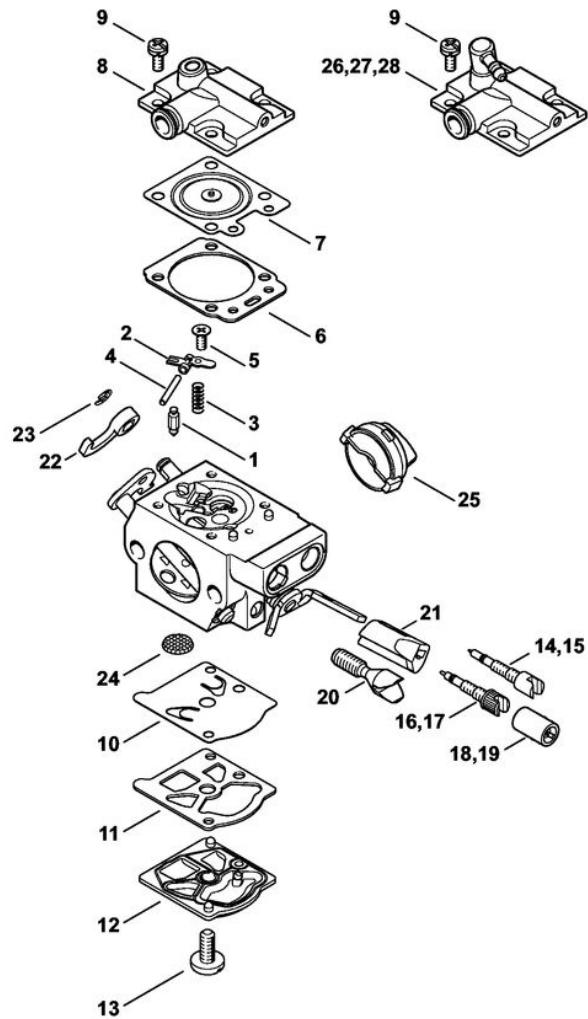
| | | |
|----|---------------|-----------------------------------|
| 1 | 1143 080 1601 | Capot |
| 4 | 1143 080 1631 | Capot (S) |
| 6 | 9022 319 1028 | Vis cylindrique IS-M5x14 |
| 10 | 1143 087 3003 | Capot de canalisation d'air |
| 11 | N A | Capot de canalisation d'air (PRC) |
| 12 | 1143 087 3004 | Capot de canalisation d'air |
| 13 | 1143 084 4100 | Tiroir |
| 15 | 1143 350 6200 | Pompe à carburant (S) |
| 17 | | Tuyau 2,2x5,4x54 mm, R5 (S) |
| | 0000 937 5006 | Tuyau 2,2x5,4 mm x 1 m, R5 (S) |
| 19 | 1143 353 2601 | Raccord en équerre (S) |
| 21 | 9074 478 2970 | Vis cylindrique IS-P4x10 (S) |
| 23 | | Tuyau 2,2x5,4x196 mm, R1 (S) |
| | 0000 930 2802 | Tuyau 2,2x5,4 mm x 1 m, R1 (S) |
| 25 | 0000 989 0816 | Douille de protection (S) |
| 27 | 4242 353 2600 | Raccord en équerre (S) |
| 29 | 9074 477 2995 | Vis cylindrique IS-P4x12 |



| | | |
|----|---------------|---------------------------------|
| 1 | 1143 120 0901 | Support de carburateur |
| 2 | 1141 121 8600 | Rondelle |
| 3 | 1143 120 0611 | Carburateur C1Q-S295D (1143/09) |
| 5 | 1143 120 0641 | Carburateur C1Q-S296 (S) |
| 6 | N A | Carburateur 1143/17 C1Q (PRC) |
| 8 | 1143 120 0601 | Carburateur WTF-2A |
| 11 | 1143 120 0631 | Carburateur WTF-4A (S) |
| 13 | 9646 945 0490 | Joint torique 7x1,5 |
| 14 | 1143 141 0903 | Socle de filtre |
| 15 | N A | Socle de filtre (PRC) |
| 16 | N A | Filtre à air (PRC) |
| 17 | N A | Filtre à air (PRC) |
| 18 | 1143 141 0901 | Socle de filtre |
| 19 | 1141 122 9902 | Butoir |
| 20 | 1143 121 6900 | Chicane |
| 21 | 9216 261 0700 | Écrou à six pans M5 |
| 22 | 1141 120 1600 | Filtre à air, feutre |

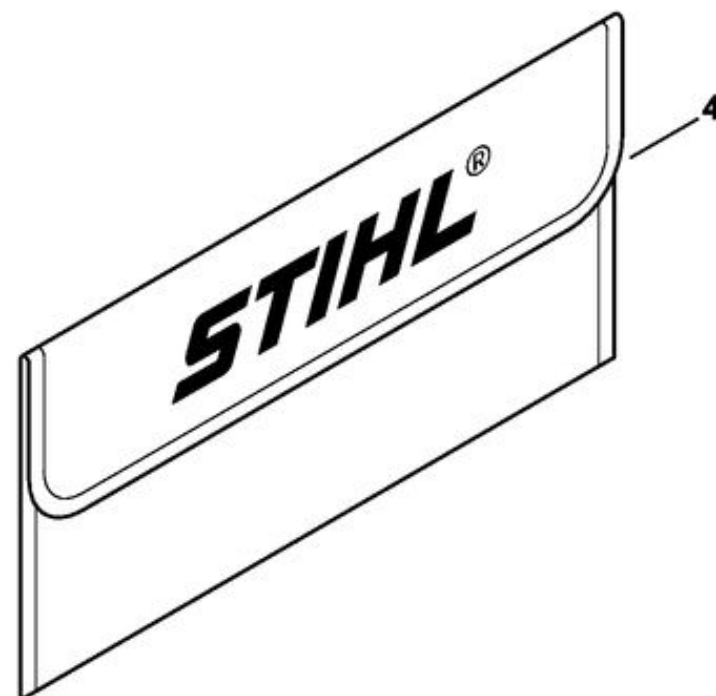
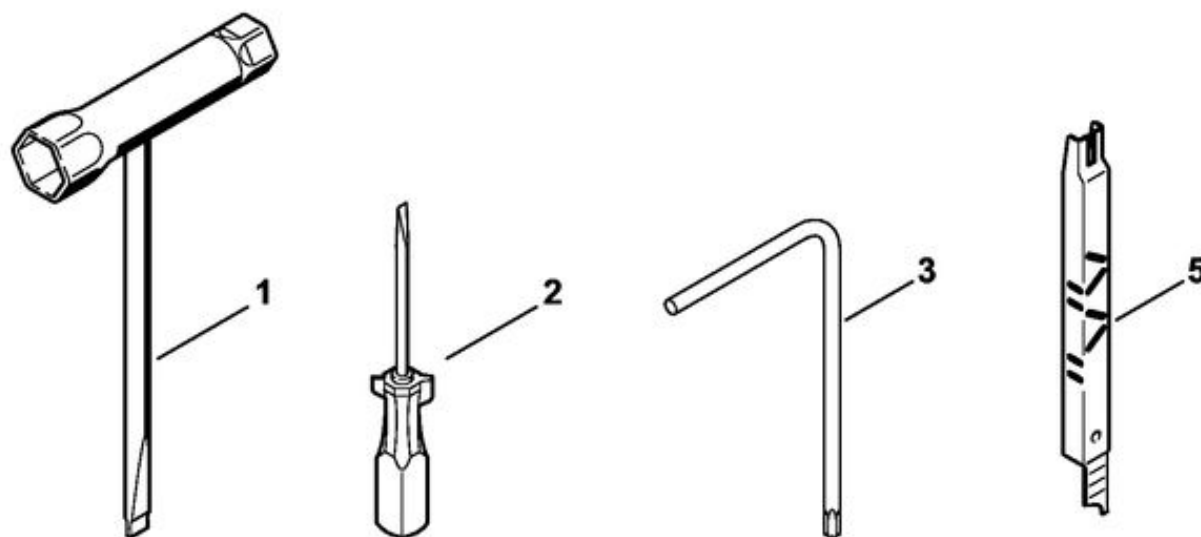


| | | |
|----|---------------|----------------------------------|
| 1 | 1143 120 0611 | Carburateur C1Q-S295D (1143/09) |
| 5 | 4116 121 5100 | Pointeau d'admission |
| 6 | 1125 121 5000 | Levier de réglage d'admission |
| 7 | 1129 122 3001 | Ressort |
| 8 | 1120 121 9200 | Axe |
| 9 | 0000 122 7101 | Vis |
| 10 | 1145 129 0900 | Joint |
| 11 | 1143 129 0901 | Joint (PRC) |
| 13 | 1140 121 4701 | Membrane de réglage (PRC) |
| 17 | 4132 122 6600 | Vis à embase (PRC) |
| 18 | 1129 121 4800 | Membrane de pompe |
| 19 | 1123 129 0905 | Joint |
| 20 | 1139 121 0800 | Couvercle |
| 21 | 1120 122 7800 | Vis à tête bombée fraisée |
| 25 | 0000 121 2704 | Capuchon |
| 26 | 0000 121 2703 | Capuchon (PRC) |
| 30 | 1141 121 2704 | Capuchon |
| 31 | 4229 121 2701 | Capuchon (PRC) |
| 34 | 1143 121 3503 | Levier de papillon |
| 35 | 1143 121 3502 | Levier de papillon |
| 37 | 1123 121 7800 | Tamis |
| 41 | 1143 120 9701 | Jeu de Piston de pompe |
| 42 | 1143 185 1903 | Tringlerie de volet de démarrage |
| 43 | 1143 007 1703 | Jeu de pièces de carburateur |



2310E7018 SC

| | | |
|----|---------------|-------------------------------------|
| | 1143 120 0601 | Carburateur WTF-2A |
| | 1143 120 0631 | Carburateur WTF-4A (S) |
| 1 | 4116 121 5100 | Pointeau d'admission |
| 2 | 1121 121 5000 | Levier de réglage d'admission |
| 3 | 4116 122 3000 | Ressort |
| 4 | 1113 121 9200 | Axe |
| 5 | 1121 122 7103 | Vis à tête ronde |
| 6 | 1143 129 0900 | Joint |
| 7 | 1143 121 4700 | Membrane de réglage |
| 8 | 1143 126 0700 | Couvercle d'éléments de régulation |
| 9 | 1121 122 7101 | Vis |
| 10 | N A | Membrane de pompe |
| 11 | 1120 129 0905 | Joint |
| 12 | 1143 120 2600 | Couvercle de pompe |
| 13 | N A | Vis |
| 14 | 1143 122 6800 | Vis L de richesse au ralenti |
| 16 | 1143 122 6700 | Vis H de richesse à haut régime |
| 18 | 1143 121 2702 | Capuchon |
| 20 | 1143 122 6201 | Vis de réglage de régime de ralenti |
| 21 | 1143 121 2703 | Capuchon |
| 22 | 1143 121 3501 | Levier de papillon |
| 23 | 1123 122 9000 | Circlip |
| 24 | 1114 121 7800 | Tamis |
| 25 | N A | Anneau |
| 27 | 1143 126 0702 | Couvercle d'éléments de régulation |
| | 1143 007 1700 | Jeu de pièces de carburateur |



| | | |
|---|---------------|----------------------|
| 1 | 0000 890 3400 | Clé multiple |
| 2 | 0000 890 2300 | Tournevis |
| 3 | 0812 370 1000 | Tournevis T27x120x70 |
| 4 | 0000 891 0810 | Pochette à outils |
| 5 | 1110 893 4000 | Calibre d'affûtage |