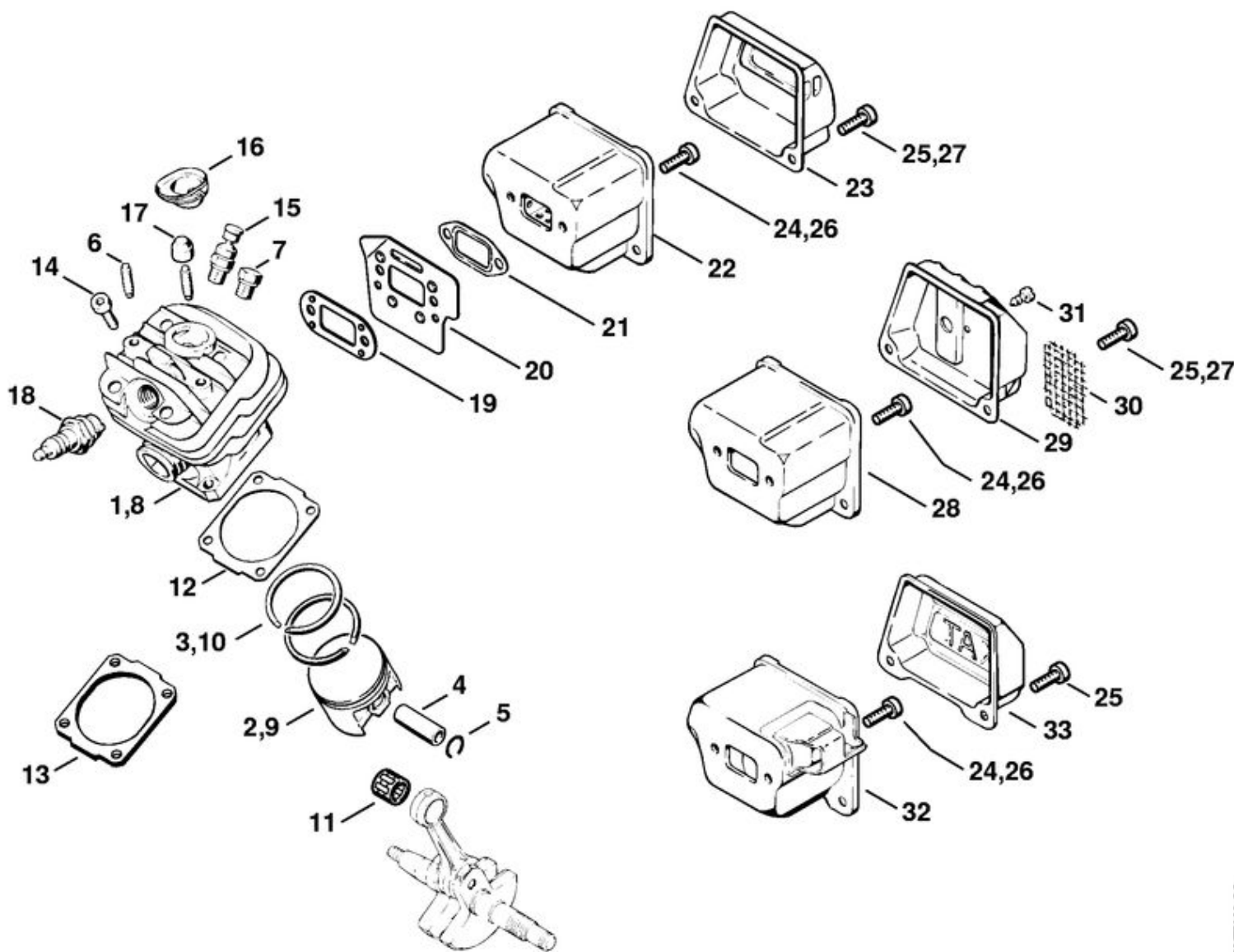
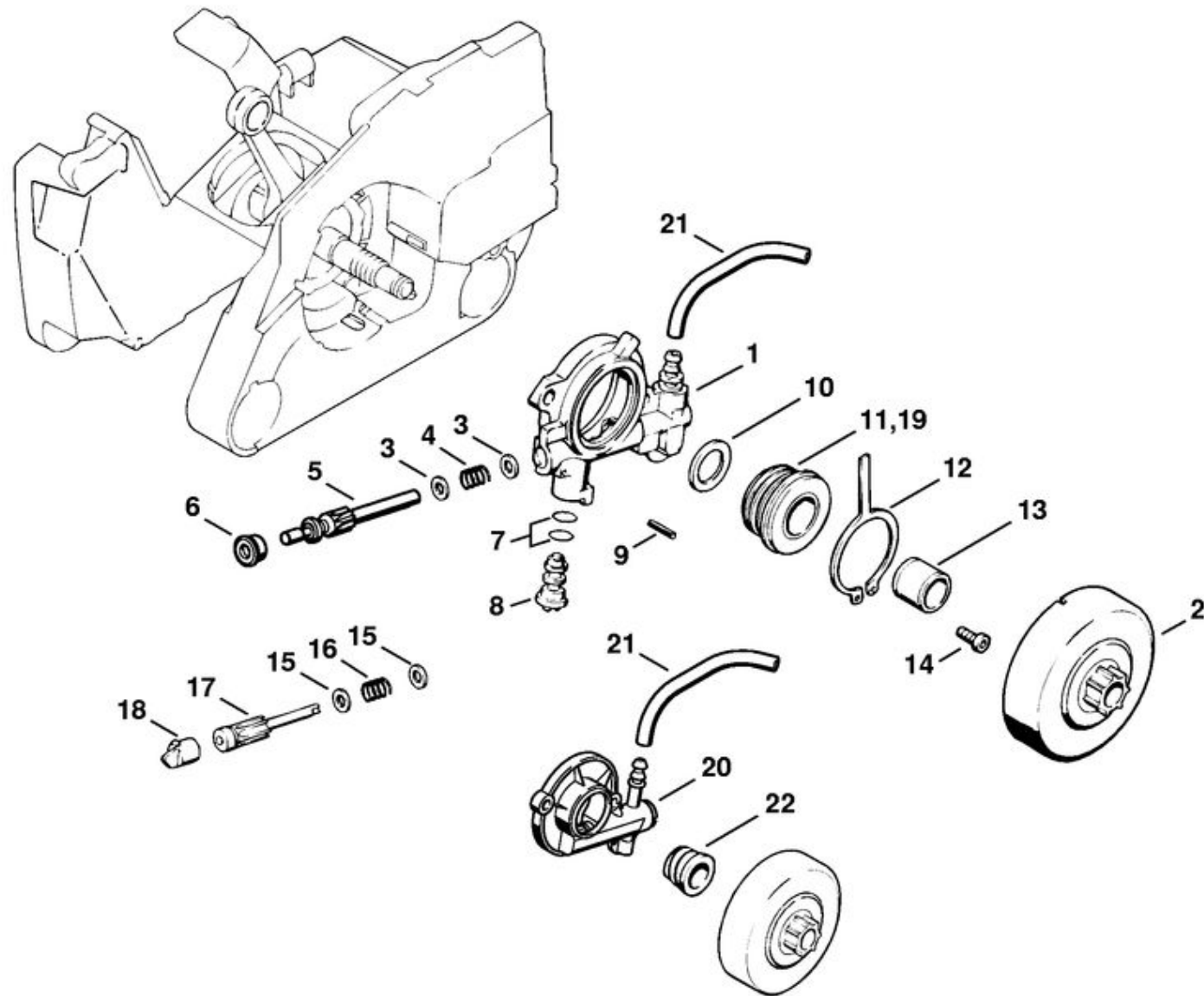


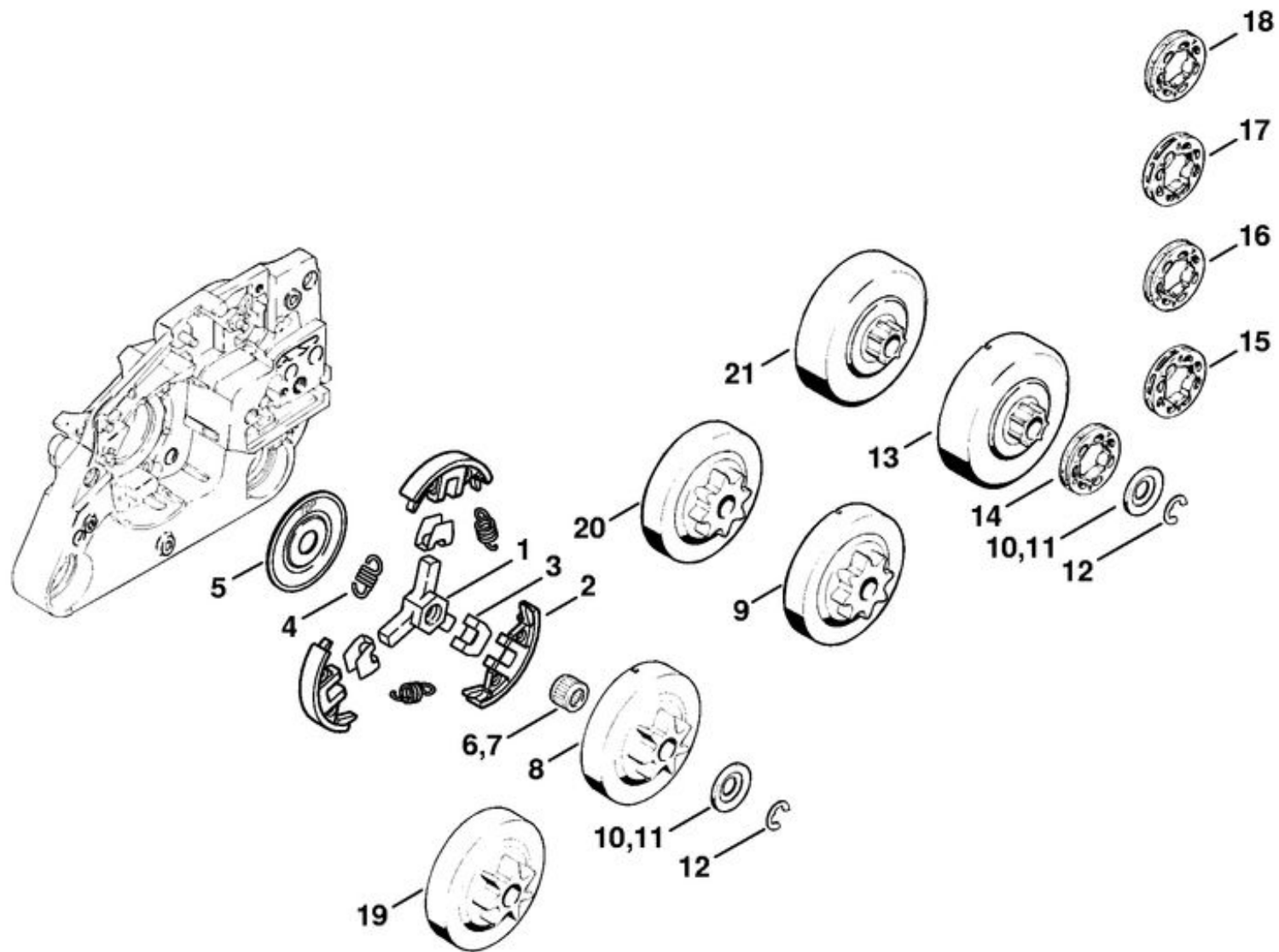
1	1121 020 2125	Carter de vilebrequin
2	0000 988 5211	Manchon
3	9416 868 6531	Rivet tubulaire 6,5x0,5x6,8
4	9371 470 2610	Goupille cylindrique 5x18
5	0000 974 1200	Clou cannelé cylindrique 2,6x8
6	1128 640 9100	Soupape
7	9523 003 4260	Roulement rainuré à billes 15x35x13
8	9503 003 0320	Roulement rainuré à billes 16002
9	1120 162 5200	Boulon
10	1121 162 5205	Boulon
11	1121 162 5200	Boulon
12	9022 371 1020	Vis cylindrique IS-M5x20
13	0000 953 6605	Vis à embase M8
14	1122 647 9400	Tuyau
15	1117 640 3800	Crépine d'aspiration
16	9640 003 1600	Bague d'étanchéité 15x29,6x4
17	9640 003 1190	Bague d'étanchéité 12x20x5
18	N.A	
19	1121 030 0405	Vilebrequin
20	1120 036 8500	Clavette demi-lune 2x3,7
21	0000 350 0537	Bouchon de réservoir
22	9645 948 2470	Joint torique 23x3
23	1110 664 0501	Griffe
24	N.A	
25	9022 341 0960	Vis cylindrique IS-M5x12
26	9214 320 0700	Écrou de sécurité M5
28	1121 007 1050	Jeu de joints
29	0000 660 0800	Griffe
30	1142 664 0500	Griffe
31	1141 664 0501	Griffe
32	9008 345 0960	Vis à six pans M5x12
33	9214 320 0700	Écrou de sécurité M5



1	1121 020 1217	Cylindre avec piston Ø 44,7 mm
2	1121 030 2003	Piston Ø 44,7 mm
3	1121 034 3002	Segment de piston Ø 44,7x1,2 mm
4	1121 034 1505	Axe de piston 10x6x30
5	9463 650 1000	Jonc d'arrêt 10
6	0000 953 0818	Goujon fileté M5
7	1122 025 2200	Bouchon
8	1121 020 1203	Cylindre avec piston Ø 44 mm
9	1121 030 2001	Piston Ø 44 mm
10	1121 034 3010	Segment de piston Ø 44x1,2 mm
11	9512 003 2252	Cage à aiguilles 10x13x12,5
12	1118 029 2306	Joint de cylindre 0,5 mm
14	9022 371 1020	Vis cylindrique IS-M5x20
15	1128 020 9400	Soupape de décompression
16	1122 084 1405	Recouvrement
18	1110 400 7005	Bougie Bosch WSR 6 F
18	0000 400 7000	Bougie NGK BPMR7A
20	1121 141 3200	Tôle de refroidissement
21	1118 149 0600	Joint de silencieux
22	1121 140 0604	Silencieux
23	1121 145 0802	Couvercle de sortie
24	9022 341 0980	Vis cylindrique IS-M5x16
25	9022 341 0980	Vis cylindrique IS-M5x16
26	9022 341 0960	Vis cylindrique IS-M5x12
27	9022 341 0960	Vis cylindrique IS-M5x12
	N.A	
	1121 007 1050	Jeu de joints

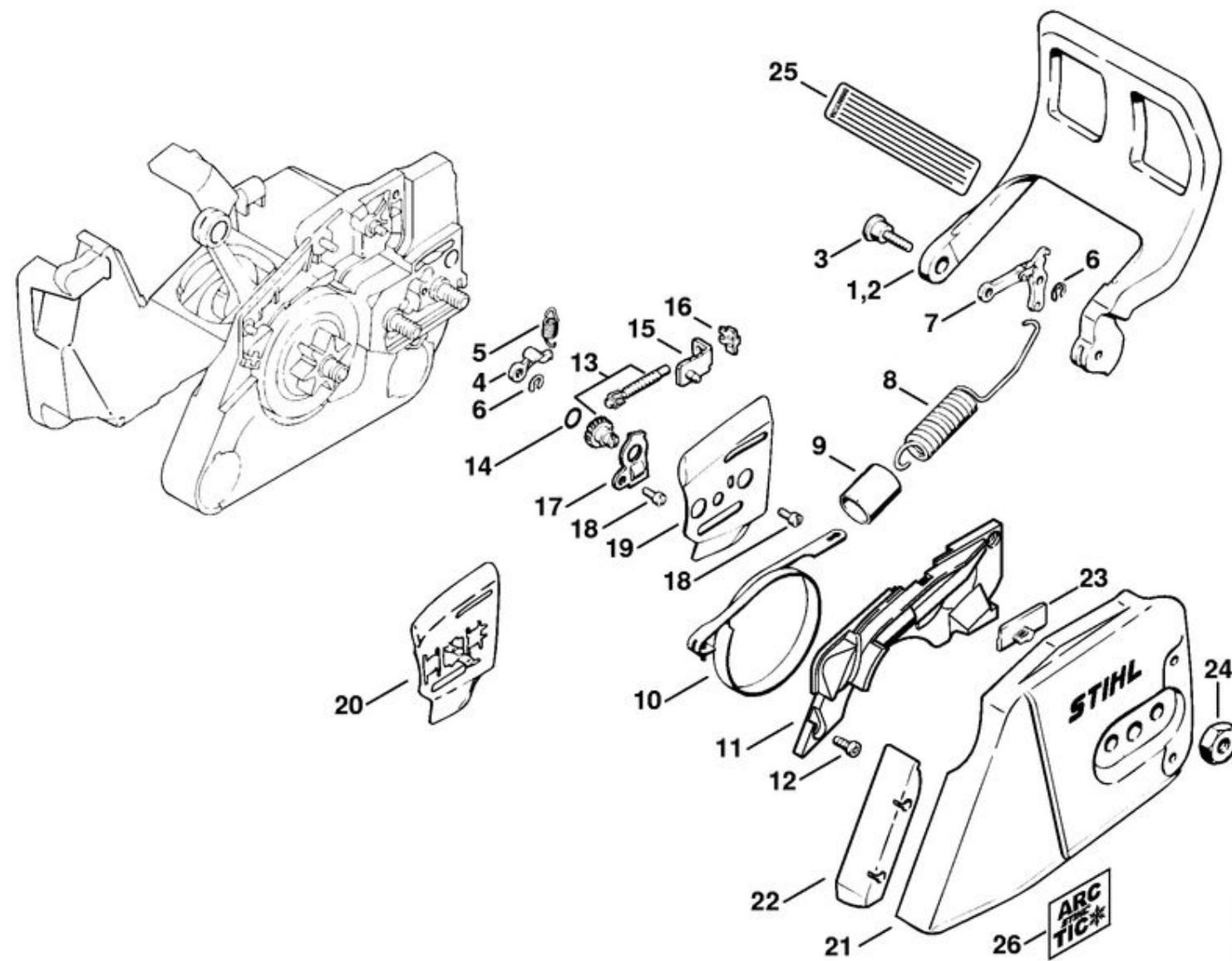


	1121 007 1043	Kit de transformation de pompe à huile, réglable
1	1121 640 3203	Pompe à huile réglable
2	N.A	
3	0000 958 0408	Rondelle
4	0000 997 2002	Ressort de pression
5	1121 647 0603	Piston de pompe
6	1121 641 9400	Coussinet
7	9646 945 0160	Joint torique 4x2
8	1128 647 4806	Vis de réglage
9	9380 620 1090	Goupille élastique 2x10
10	0000 958 1234	Rondelle
11	1121 640 7111	Vis sans fin
12	1121 647 3100	Entraîneur
13	0000 993 0508	Anneau 12x15x12
14	9022 313 0660	Vis cylindrique IS-M4x12
15	0000 958 0407	Rondelle
16	N.A	
17	1121 647 0601	Piston de pompe
18	N.A	
19	1121 640 7110	Vis sans fin
21	1121 640 9400	Tuyau 75 mm

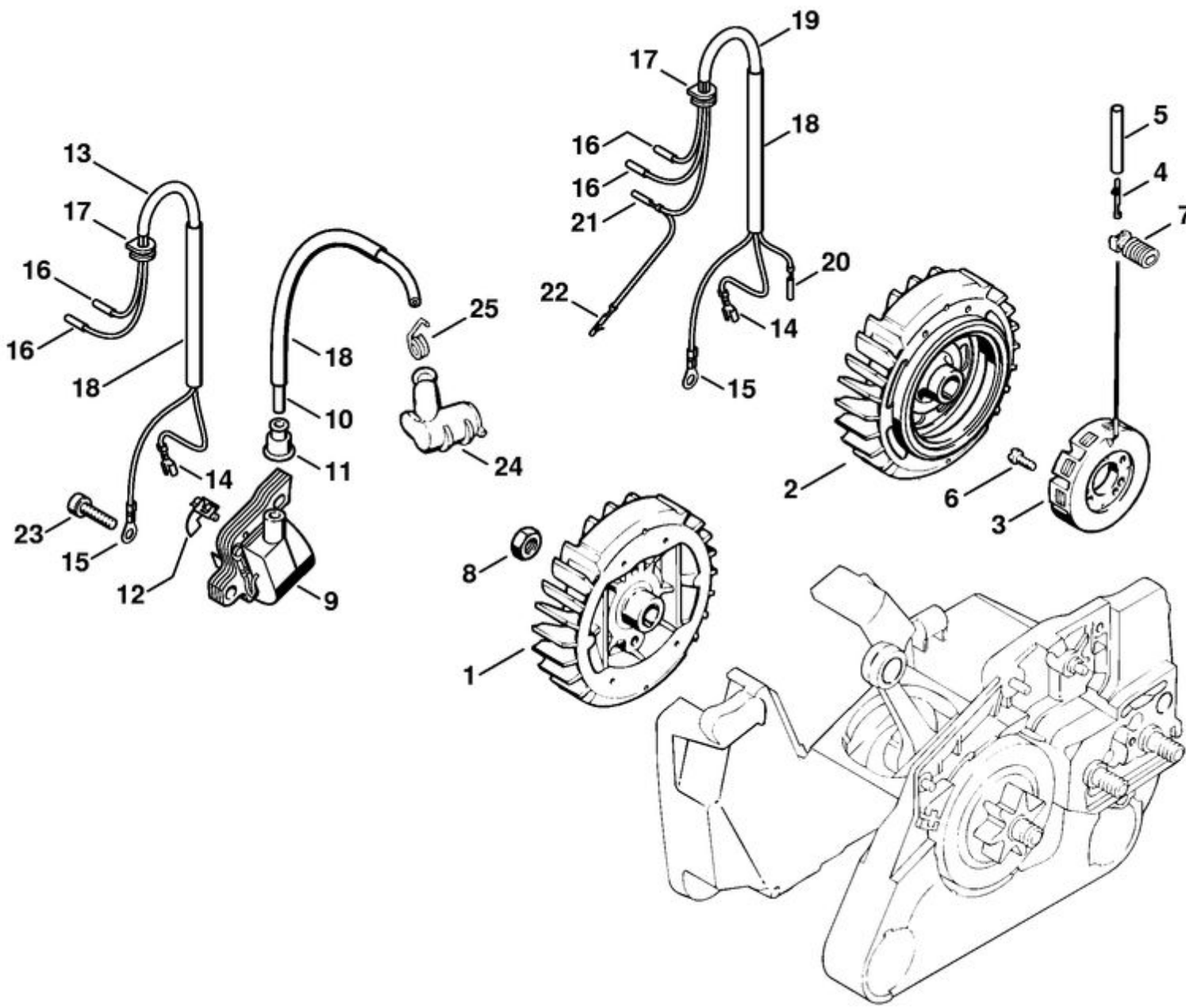


172ET038 SC

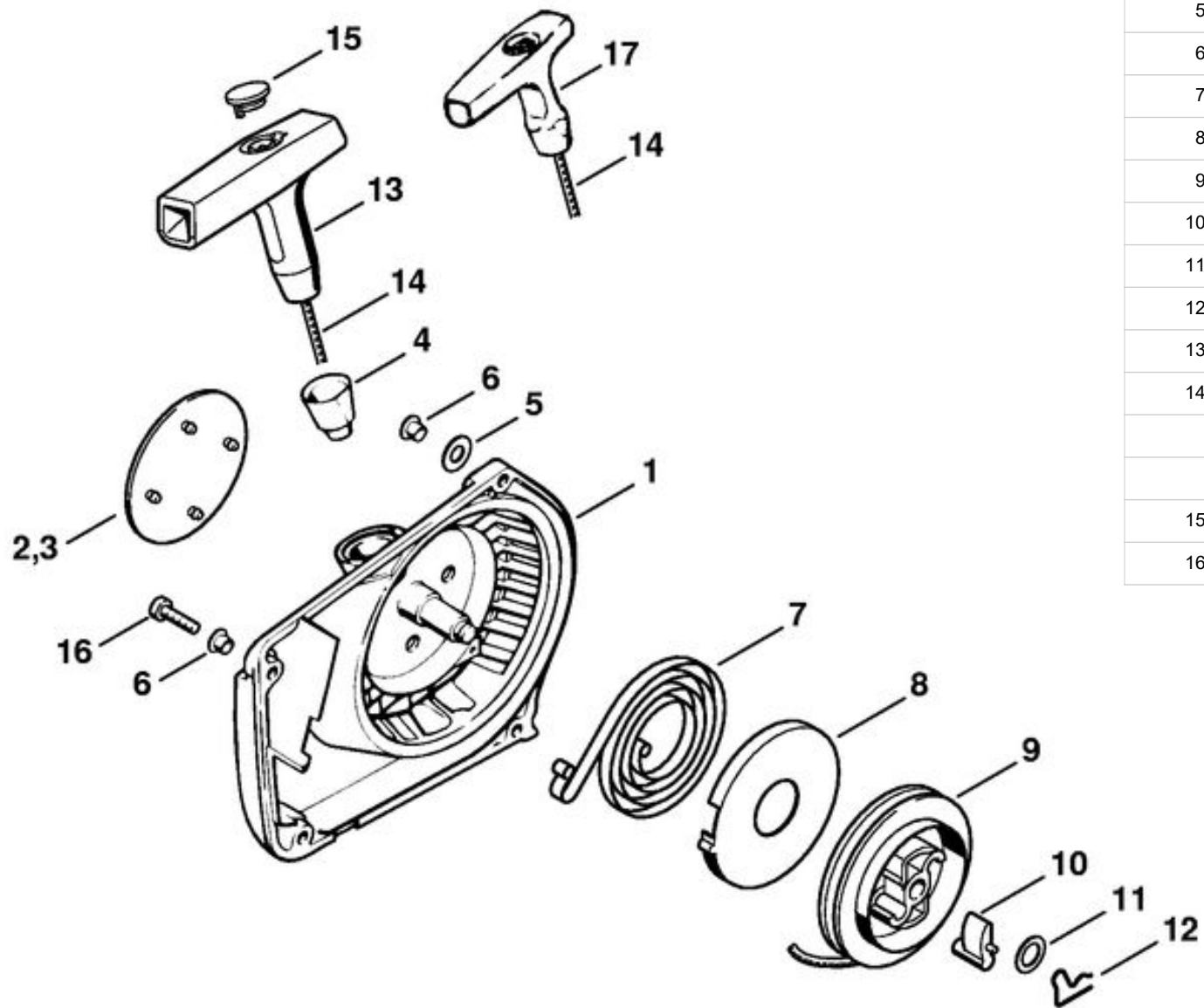
	1121 160 2051	Embrayage
1	1121 162 3201	Entraîneur
2	1121 162 0802	Masselotte
3	1127 162 3000	Pièce de fixation
4	0000 997 5600	Ressort de tension
5	1121 162 1001	Rondelle de recouvrement
7	9512 933 2260	Cage à aiguilles 10x13x10
8	1121 640 2004	Pignon 0.325" 7D
9	1121 640 2005	Pignon 0.325" 8D
11	0000 958 1022	Rondelle Ø 27 mm
12	9460 624 0801	Anneau d'arrêt 8x1,3
	1121 007 1037	Jeu de pignon à anneau 0.325" 7D
13	N.A	
14	0000 642 1236	Pignon à anneau 0.325" 7D
	1121 007 1038	Jeu de pignon à anneau 0.325" 8D
15	0000 642 1234	Pignon à anneau 0.325" 8D
	N.A	
16	0000 642 1240	Pignon à anneau 3/8" Picco 7D
	N.A	
17	N.A	
	1121 007 1041	Jeu de pignon à anneau 3/8" 7D
19	1121 640 2000	Pignon 0.325" 7D
20	1121 640 2001	Pignon 0.325" 8D
	1121 007 1001	Jeu de pignon à anneau 0.325" 7D
	1121 007 1002	Jeu de pignon à anneau 0.325" 8D
	N.A	



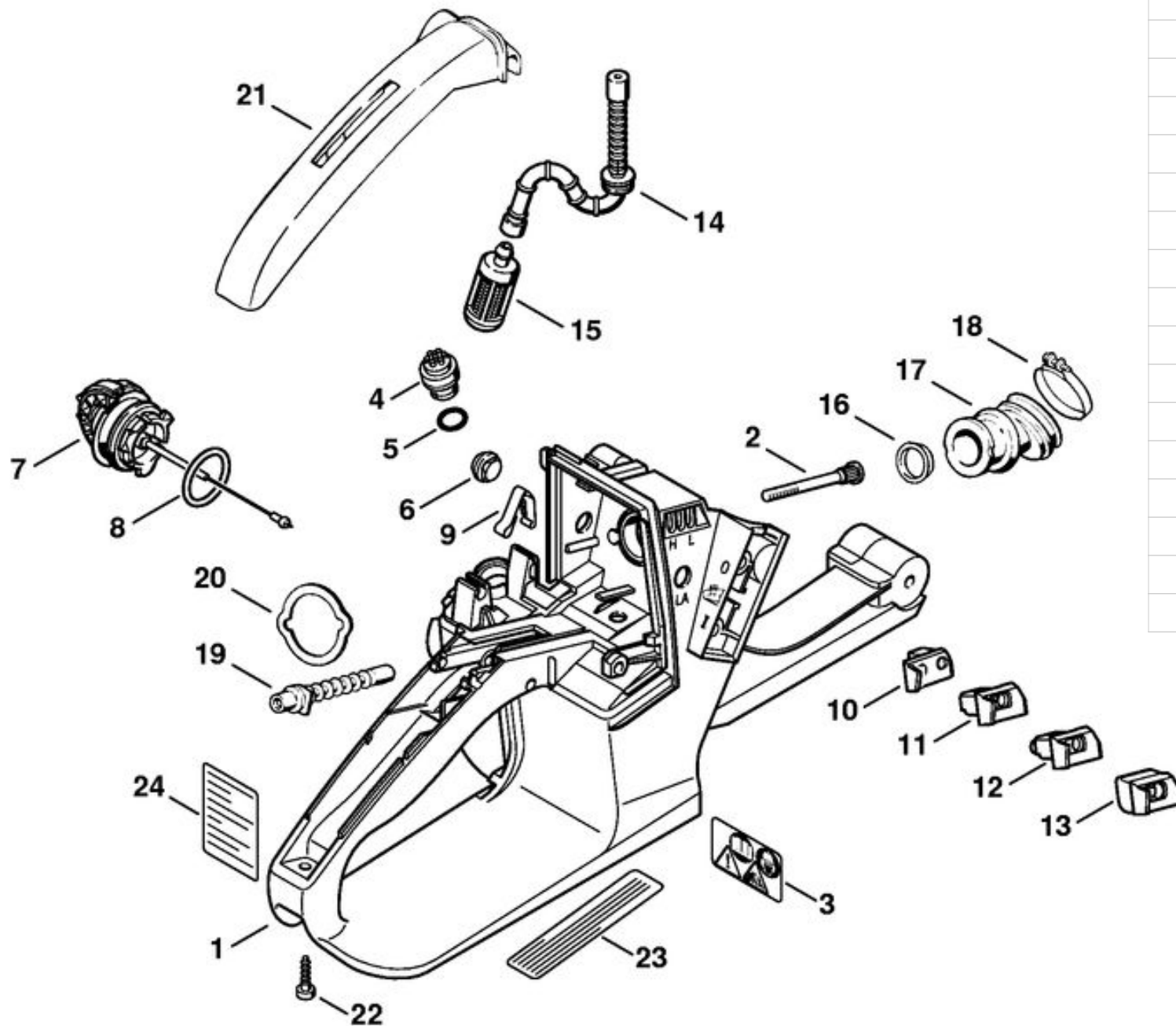
1	1121 792 9101	Protège-main
3	0000 790 6100	Vis à douille M4
4	1121 162 5010	Levier
5	0000 997 0628	Ressort
6	9460 624 0400	Anneau d'arrêt 4
7	1121 160 5000	Levier
8	1121 160 5501	Ressort de tension
9	1121 162 8000	Tuyau 12x1x20 mm
10	1121 160 5400	Collier de frein
11	1121 021 1102	Couvercle
12	9022 313 0660	Vis cylindrique IS-M4x12
13	1125 007 1021	Jeu de pignon droit / vis de tension
14	9646 945 0490	Joint torique 7x1,5
15	1125 640 1900	Coulisse de tension
16	1125 664 1400	Pièce de pression
17	1122 664 2200	Tôle de protection
18	9041 216 0630	Vis cylindrique M4x8
19	1122 664 1000	Tôle latérale intérieure 0,5 mm
20	1122 664 1001	Tôle latérale intérieure
21	1125 640 1701	Couvercle de pignon
22	1125 656 1501	Pièce de protection
23	1121 648 6610	Bande de glissement
24	0000 955 0801	Écrou à six pans M8



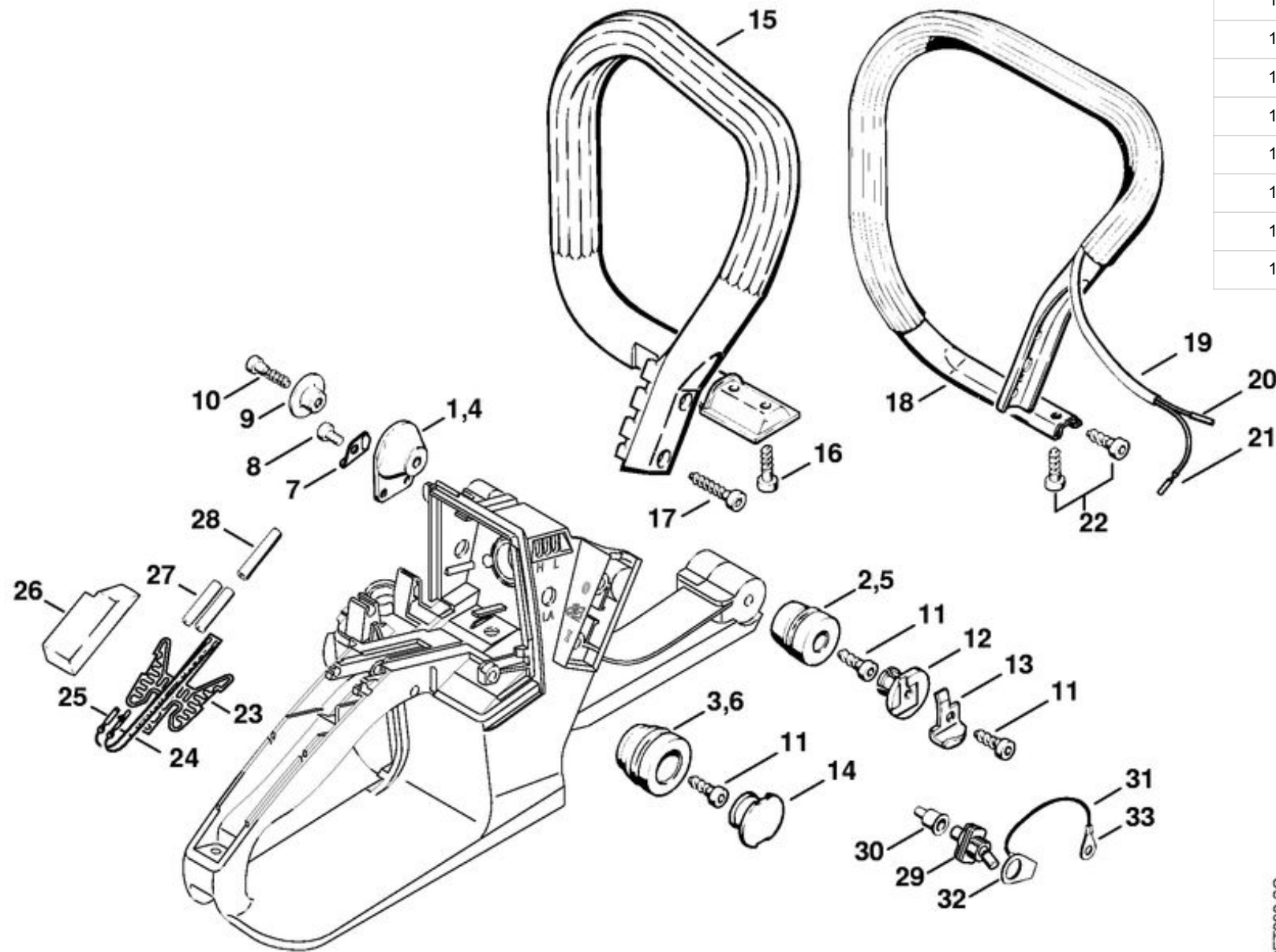
1	1121 400 1200	Rotor
8	9210 261 1140	Écrou à six pans M8x1
9	0000 400 1300	Module d'allumage
10	N.A	
	0000 405 0600	Cable d'allumage 1 m
	0000 930 2251	Câble d'allumage 10 m
11	0000 989 1010	Douille de protection
12	N.A	
13	1121 440 3002	Faisceau de câbles
14	N.A	
15	N.A	
16	N.A	
17	0000 989 0507	Douille en caoutchouc
18	N.A	
23	9022 341 1019	Vis cylindrique IS-M5x20
24	1128 405 1000	Contact de câble d'allumage
25	0000 998 0604	Ressort coudé



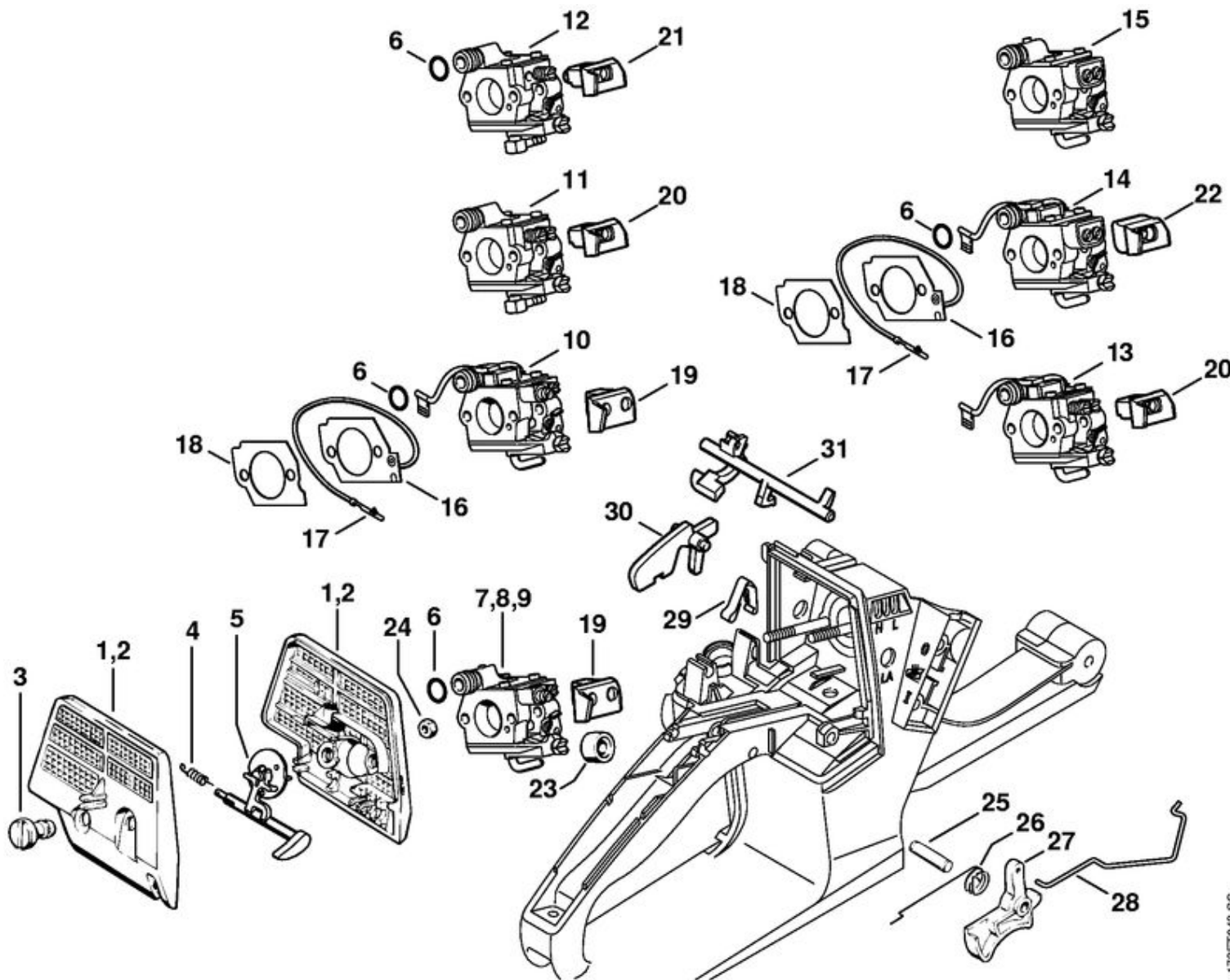
	1121 080 2101	Cartier de ventilateur avec lanceur
1	1121 080 1812	Cartier de ventilateur
2	1121 967 1507	Plaque matricule MS 260
4	1110 084 9102	Douille
5	0000 958 0514	Rondelle
6	9416 868 5630	Rivet tubulaire 5,5x0,5x6,8
7	1118 190 0600	Ressort de rappel
8	1118 195 0300	Boîtier de ressort
9	1125 195 0401	Poulie à câble
10	1125 195 7200	Cliquet
11	0000 958 0923	Rondelle
12	1118 195 3500	Ressort
13	0000 190 3401	Poignée ElastoStart Ø 3,5 mm
14	1113 195 8200	Câble de lancement Ø 3,5x960 mm
	0000 930 2203	Câble de lancement Ø 3,5 mm x 30,5 m
	0000 930 2212	Câble de lancement Ø 3,5 mm x 60,8 m
15	0000 195 7001	Capuchon
16	9022 313 0680	Vis cylindrique IS M4x16



1	1121 350 0834	Carter de réservoir
2	1121 122 6600	Vis à embase
3	0000 967 3662	Pictogramme d'avertissement MS
4	0000 350 5800	Aération de réservoir
5	N.A	
6	1121 791 2800	Butoir d'arrêt
7	0000 350 0533	Bouchon de réservoir
8	9645 948 7734	Joint torique 25x3,5
9	1125 442 1601	Ressort de connexion
10	1121 123 7503	Douille
11	1121 123 7501	Douille
14	1121 358 7700	Tuyau
15	0000 350 3518	Crépine d'aspiration
16	1113 141 1805	Douille
17	1121 141 2200	Coude
18	9771 021 2550	Collier de serrage Ø 32x5
19	1113 141 8600	Tuyau d'impulsions
20	N.A	
21	1121 791 0600	Monture de poignée
22	9074 478 3076	Vis cylindrique IS-P4x19

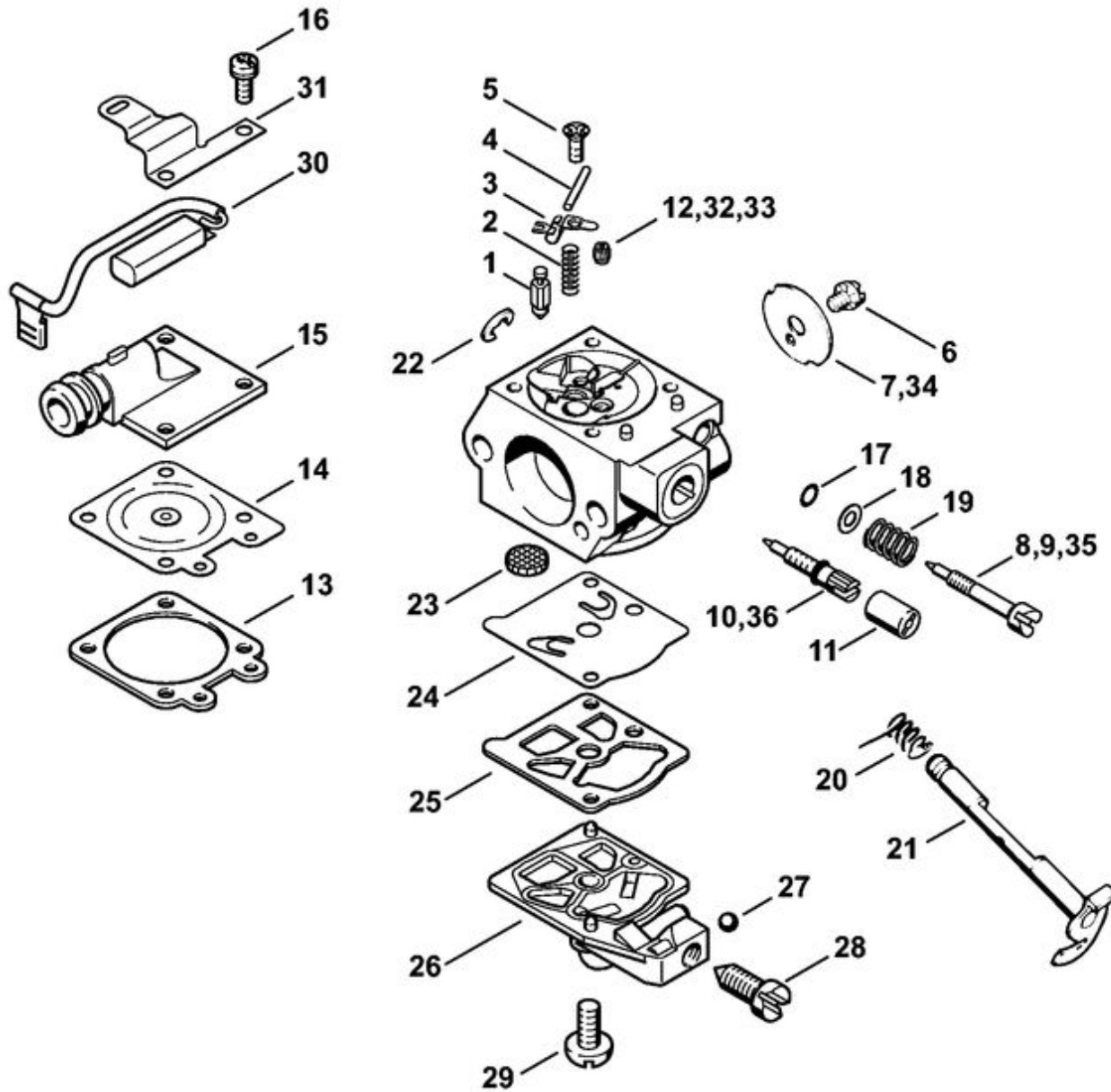


4	1121 790 9902	Butoir annulaire
5	1121 790 9903	Butoir annulaire
6	1121 790 9904	Butoir annulaire
7	1121 021 3800	Tôle de fixation
8	9022 341 0960	Vis cylindrique IS-M5x12
9	1121 791 7202	Douille
10	9074 478 4545	Vis cylindrique IS-P6x26,5
11	9074 478 4435	Vis cylindrique IS-P6x19
12	1119 791 7305	Bouchon
13	1119 656 7705	Arrêt de chaîne
14	1125 791 7306	Bouchon
15	1121 790 1701	Poignée tubulaire
16	9074 478 4475	Vis cylindrique IS-P6x21,5
17	9074 478 4675	Vis cylindrique IS-P6x32,5

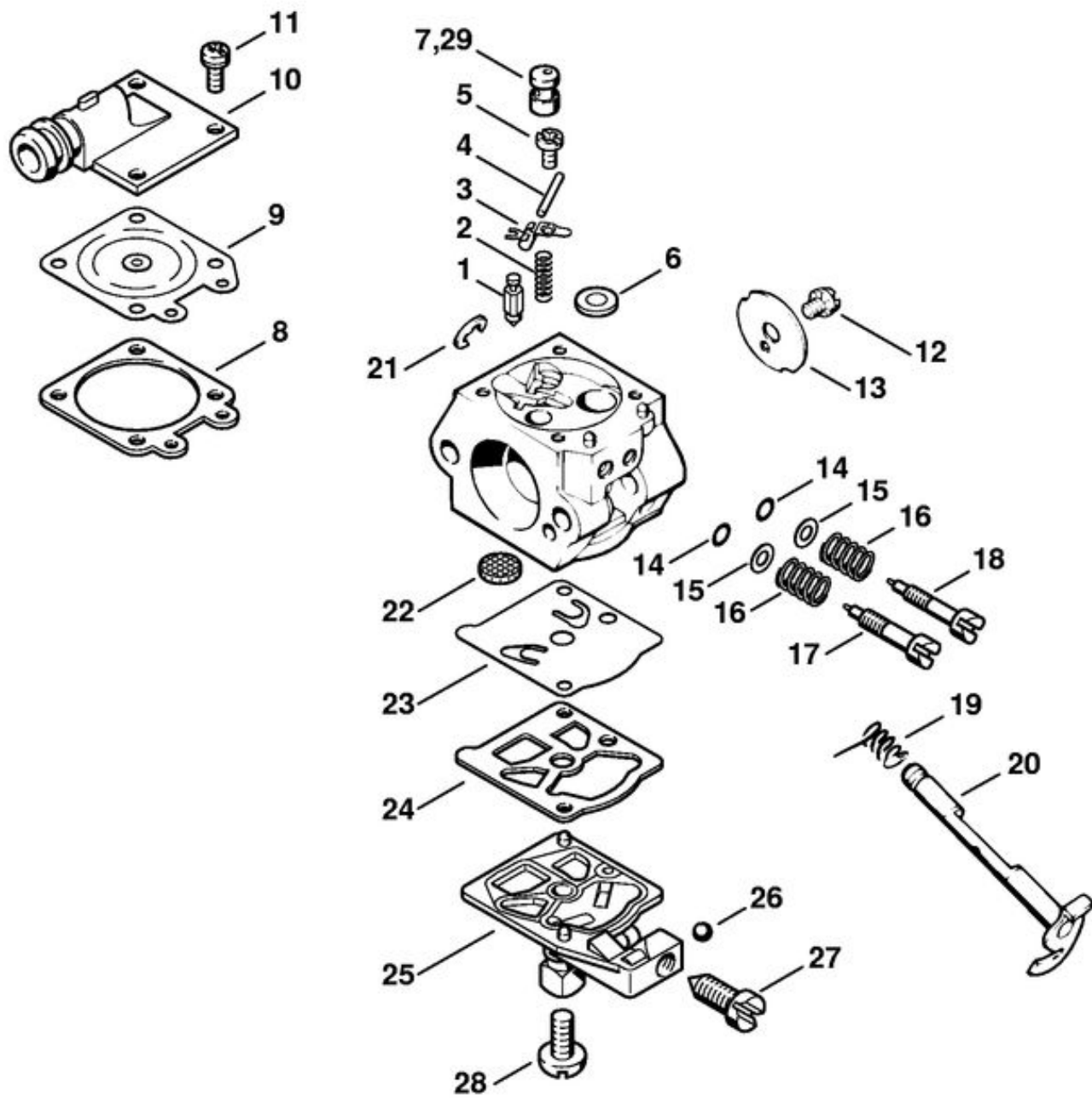


1	1121 120 1617	Filtre à air
3	1124 141 8300	Écrou à fente
4	1121 124 3000	Ressort coudé
5	1121 120 2900	Volet de démarrage
6	9645 945 7485	Joint torique 7x2,5
7	1121 120 0602	Carburateur WTE-1B
8	N.A	
11	1121 120 0611	Carburateur WT-426B
15	N.A	
19	1121 123 7503	Douille
20	1121 123 7501	Douille
23	N.A	
24	9210 260 0700	Écrou à six pans M5
25	9371 470 2640	Goupille cylindrique 5x24
26	1117 182 4500	Ressort coudé
27	1118 182 1006	Manette des gaz
28	1121 182 1501	Tringlerie des gaz
29	1125 442 1601	Ressort de connexion
30	1117 182 0805	Levier d'arrêt
31	1125 182 0901	Arbre de commande

	1121 120 0602	Carburateur WTE-1B
	N.A	
1	4116 121 5100	Pointeau d'admission
2	4116 122 3000	Ressort
3	1121 121 5000	Levier de réglage d'admission
4	1113 121 9200	Axe

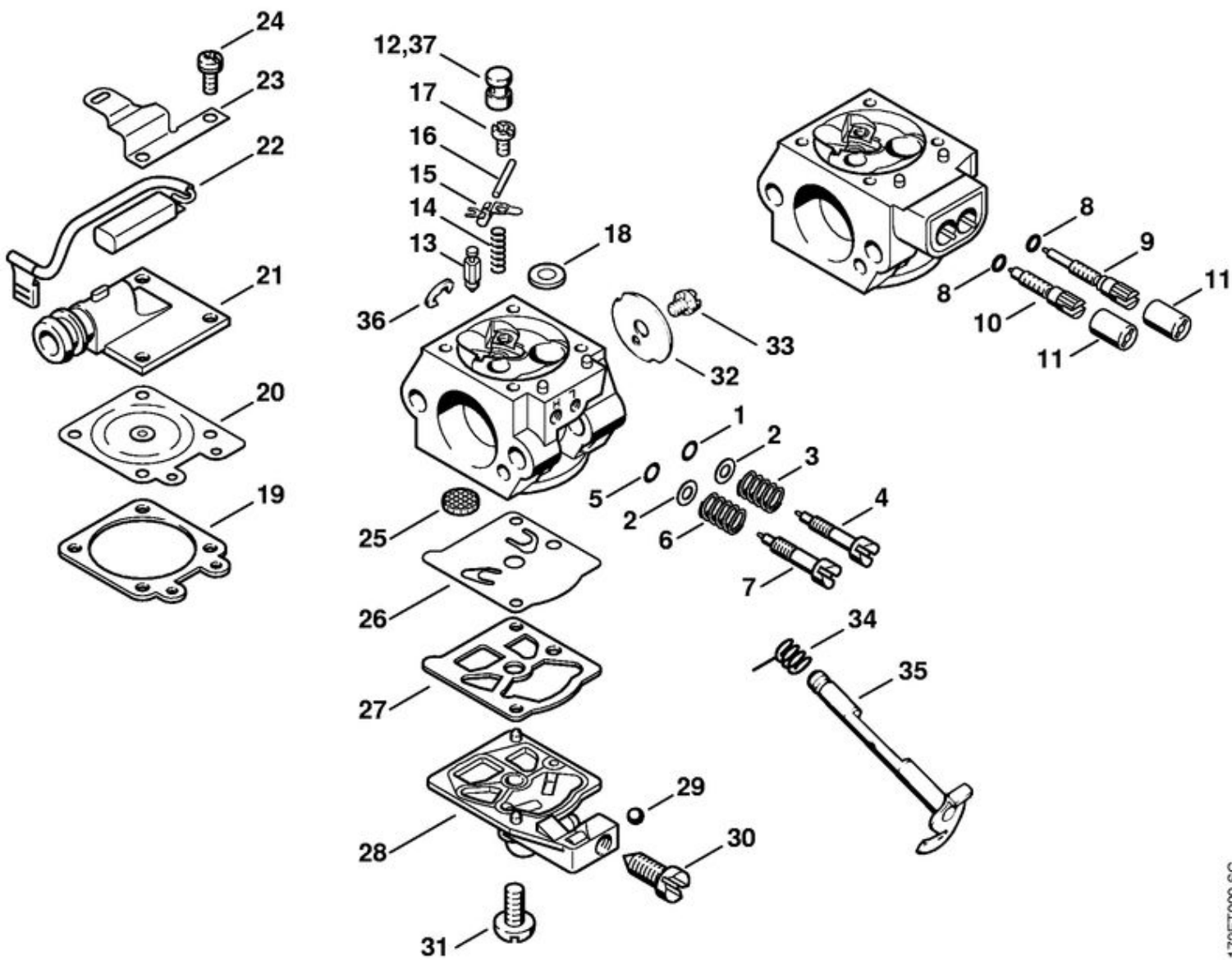


5	1121 122 7103	Vis à tête ronde
6	1121 122 7102	Vis à tête ronde
7	1121 121 3302	Papillon
8	N.A	
9	1121 122 6806	Vis L de richesse au ralenti
10	1121 122 6703	Vis H de richesse à haut régime
11	4203 121 2700	Capuchon
12	1121 121 5604	Gicleur fixe 0.48
13	1120 129 0900	Joint
14	N.A	
15	1121 121 0810	Couvercle
16	1121 122 7101	Vis
17	4124 122 3600	Anneau de joint
18	N.A	
19	1115 122 3002	Ressort
20	1113 122 3205	Ressort coudé
21	N.A	
22	1117 122 9000	Circlip
23	1114 121 7800	Tamis
24	1121 121 4801	Membrane de pompe
25	1120 129 0905	Joint
26	1121 121 0801	Couvercle
27	N.A	
28	1121 122 6201	Vis de réglage de régime de ralenti
29	1114 122 7100	Vis
32	1123 121 5631	Gicleur fixe 0.46 (Gicleur pour altitude)
33	N.A	
34	N.A	
35	N.A	
36	N.A	
	1121 007 1063	Jeu de pièces de carburateur



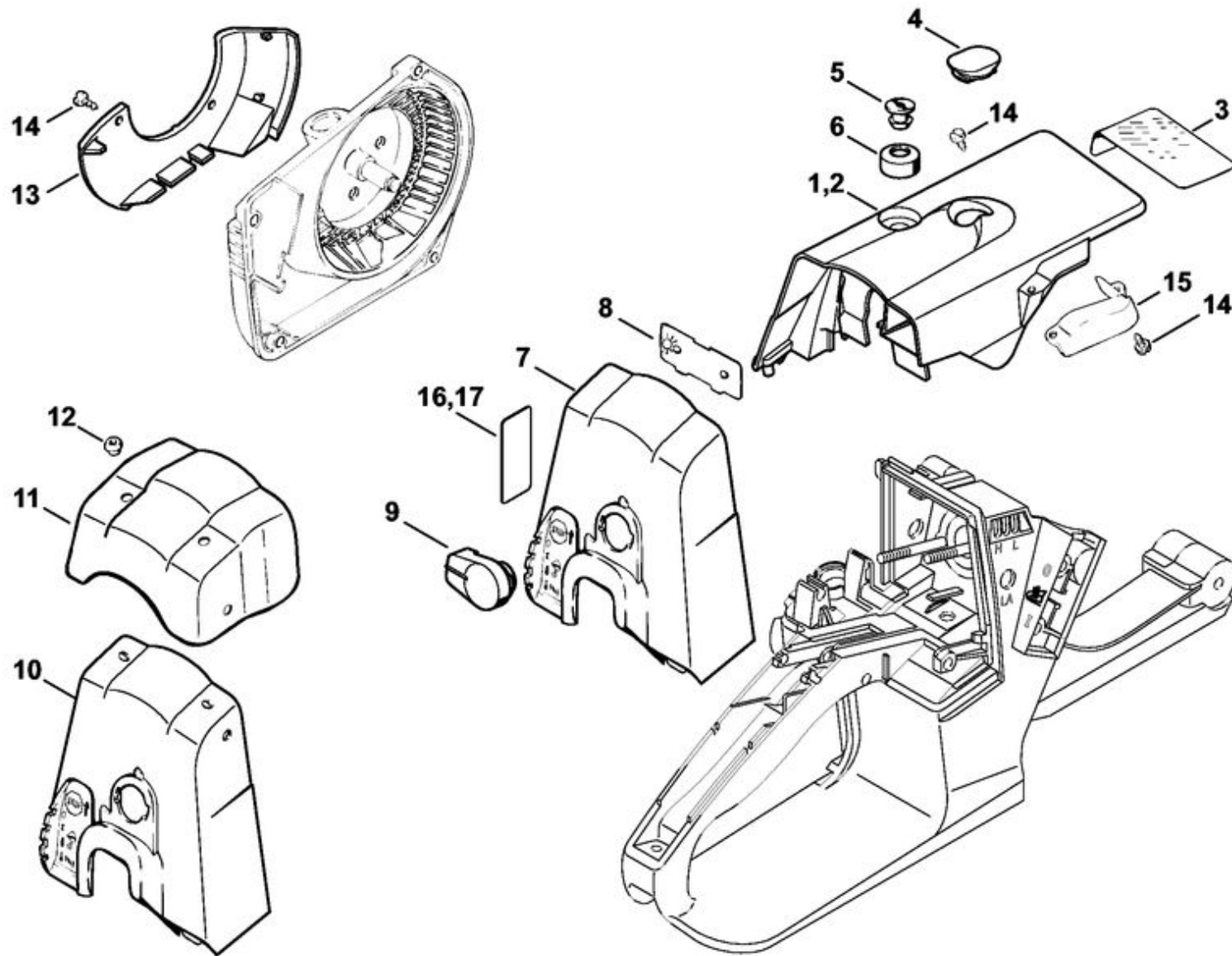
	1121 120 0611	Carburateur WT-426B
1	4116 121 5100	Pointeau d'admission
2	1114 122 3005	Ressort
3	1113 121 5000	Levier de réglage d'admission
4	1113 121 9200	Axe
5	1114 122 7400	Vis à tête ronde
6	N.A	
7	1121 121 5400	Gicleur à soupape 0.48
8	1120 129 0900	Joint
9	N.A	
10	1121 121 0810	Couvercle
11	1121 122 7101	Vis
12	1110 122 7400	Vis à tête ronde
13	1121 121 3301	Papillon
14	4130 122 3600	Anneau de joint
15	4130 121 8601	Rondelle
16	1115 122 3002	Ressort
17	1121 122 6700	Vis H de richesse à haut régime
18	1121 122 6802	Vis L de richesse au ralenti
19	1113 122 3205	Ressort coudé
20	N.A	
21	1117 122 9000	Circlip
22	1114 121 7800	Tamis
23	N.A	
24	1120 129 0905	Joint
25	1121 121 0805	Couvercle
26	N.A	
27	N.A	
28	1114 122 7100	Vis
29	1121 121 5601	Gicleur fixe 0.46 (Gicleur pour altitude)
	1121 007 1062	Jeu de pièces de carburateur

165ET014.SC

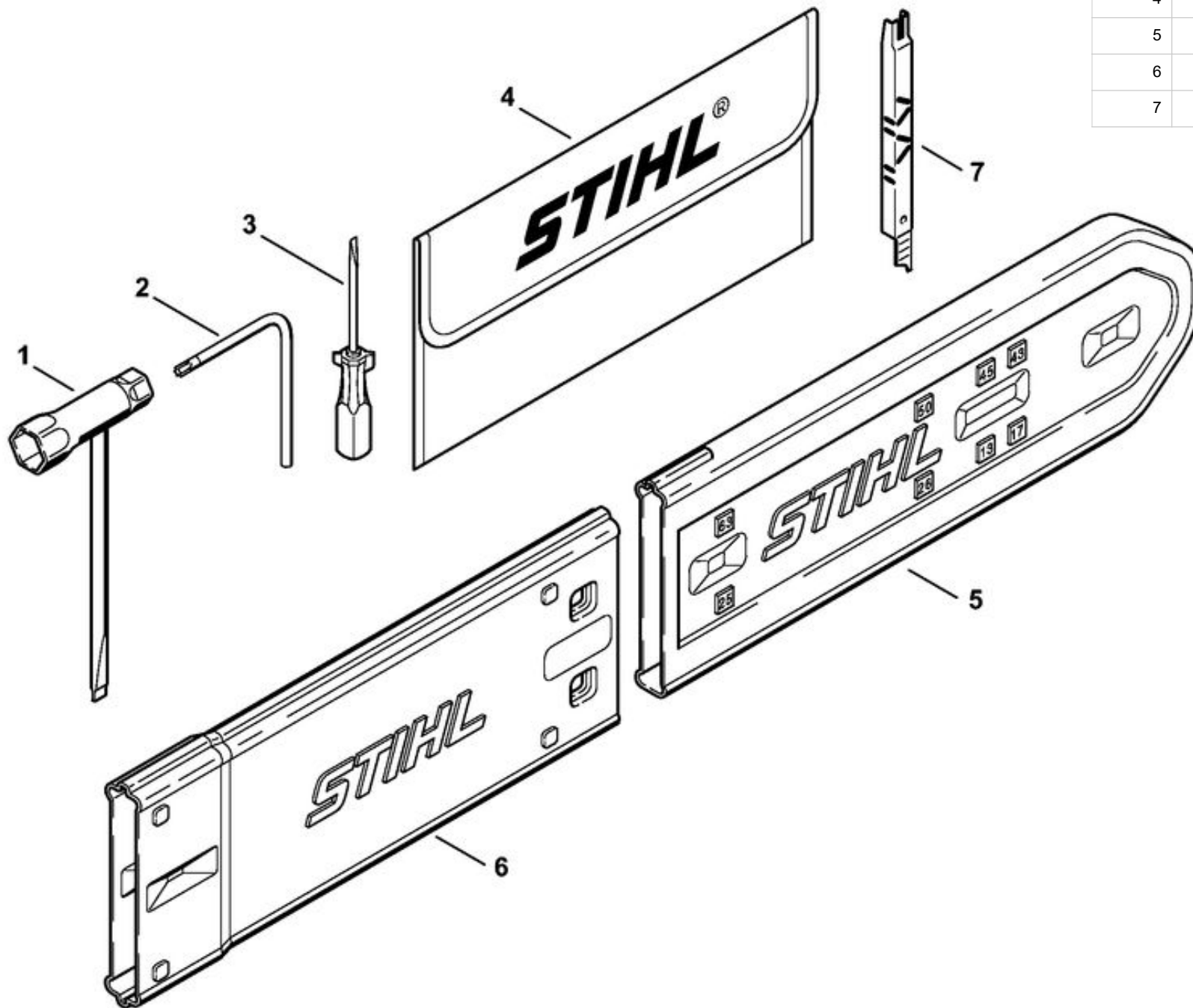


172ET009 SC

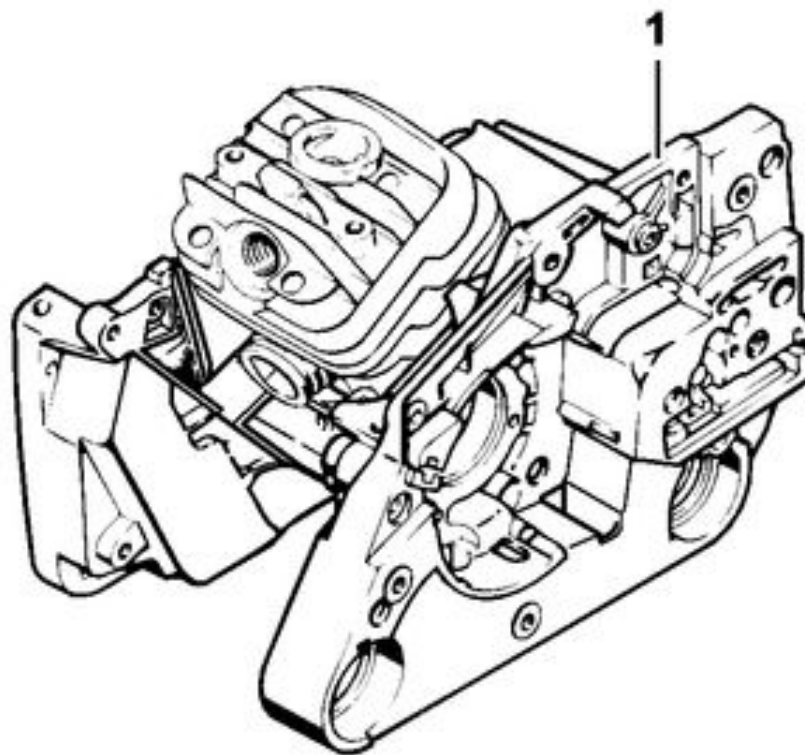
	N.A	
8	N.A	
9	N.A	
10	N.A	
11	4203 121 2700	Capuchon
13	4116 121 5100	Pointeau d'admission
14	1114 122 3005	Ressort
15	1113 121 5000	Levier de réglage d'admission
16	1113 121 9200	Axe
17	1114 122 7400	Vis à tête ronde
18	N.A	
19	1120 129 0900	Joint
20	N.A	
21	1121 121 0810	Couvercle
24	1121 122 7101	Vis
25	1114 121 7800	Tamis
26	N.A	
27	1120 129 0905	Joint
28	1121 121 0805	Couvercle
29	N.A	
30	N.A	
31	1114 122 7100	Vis
32	1121 121 3301	Papillon
33	1110 122 7400	Vis à tête ronde
34	1113 122 3205	Ressort coudé
35	N.A	
36	1117 122 9000	Circlip
37	1121 121 5601	Gicleur fixe 0.46 (CDN)
	1121 007 1062	Jeu de pièces de carburateur

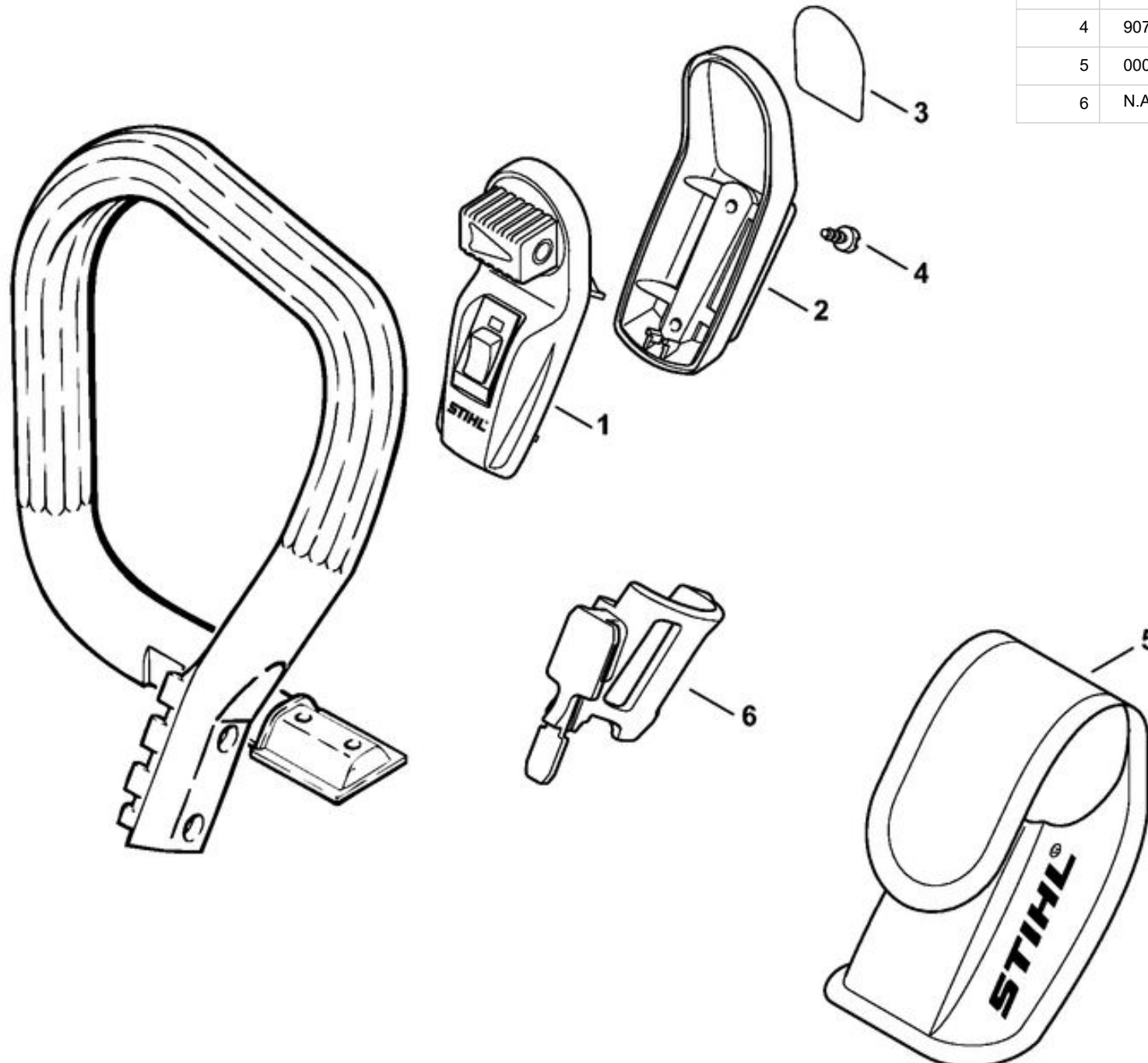


1	1121 080 1605	Capot
3	1119 084 8300	Feuille calorifuge
4	1121 084 7101	Capuchon
5	1121 084 7000	Écrou à fente
6	1121 084 6901	Pièce isolante
7	1121 140 1915	Couvercle de carter de carburateur
8	1121 141 2900	Couvercle
9	1130 141 2300	Verrou
	1121 007 1014	Kit de préchauffage d'air aspiré
10	1121 140 1916	Couvercle de carter de carburateur
11	1121 141 2502	Recouvrement
12	9438 929 4040	Rivet borgne 5x8
13	1121 084 8202	Plaque de recouvrement
14	9099 021 2360	Vis Parker 3,5x9,5
15	1121 084 1700	Défecteur d'air



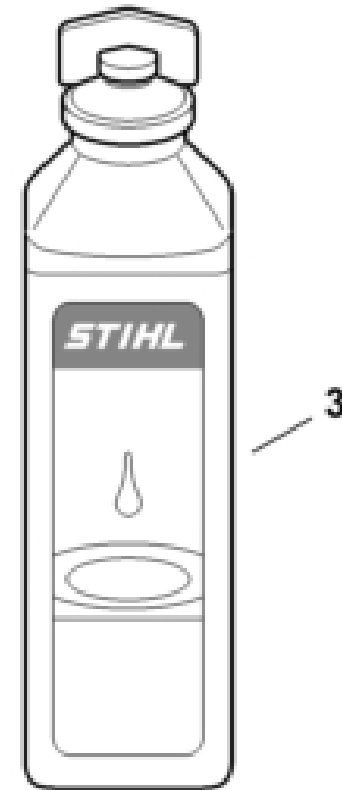
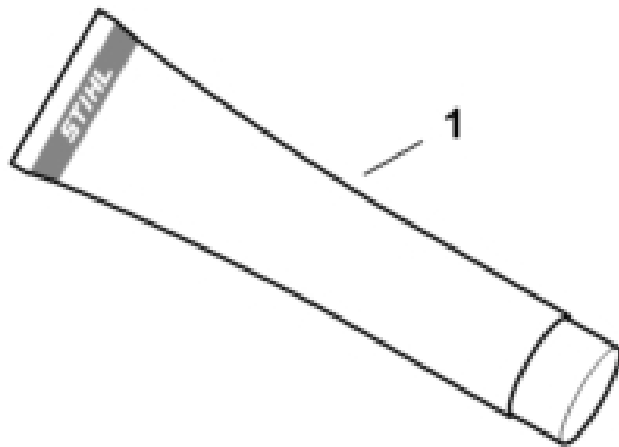
	1121 890 1400	Jeu d'outils
1	1129 890 3401	Clé multiple
2	0812 370 1000	Tournevis T27x120x70
3	0000 890 2300	Tournevis
4	0000 891 0810	Pochette à outils
5	0000 792 9129	Protège-chaîne
6	0000 792 9132	Protège-chaîne de rallonge à 63 cm
7	1110 893 4000	Calibre d'affûtage





1	0000 400 0200	Laser
2	0000 430 9900	Demi-carter inférieur
3	0000 967 7307	Pictogramme d'avertissement
4	9074 478 2967	Vis cylindrique IS-P4x10
5	0000 491 0100	Sac
6	N.A	

1	0781 120 1021	Graisse de réducteur Multilub 40 g Tube
1	0781 120 1109	Graisse multifonctionnelle 80 g
1	0781 120 1110	Graisse multifonctionnelle 225 g
2	0781 957 9000	Produit antifriction OH 723
3	N.A.	
3	0781 319 8052	HP Super 100ml
3	N.A.	



1	0730 411 7002	Multispray 50 ml
1	0730 411 7000	Multispray
2	0000 881 9400	Produit de nettoyage spécial
2	N.A	
3	0782 420 1001	Détachant de résine 50 ml
3	0782 420 1002	Détachant de résine 300 ml
4	0782 516 8500	Multioil Bio 50 ml

