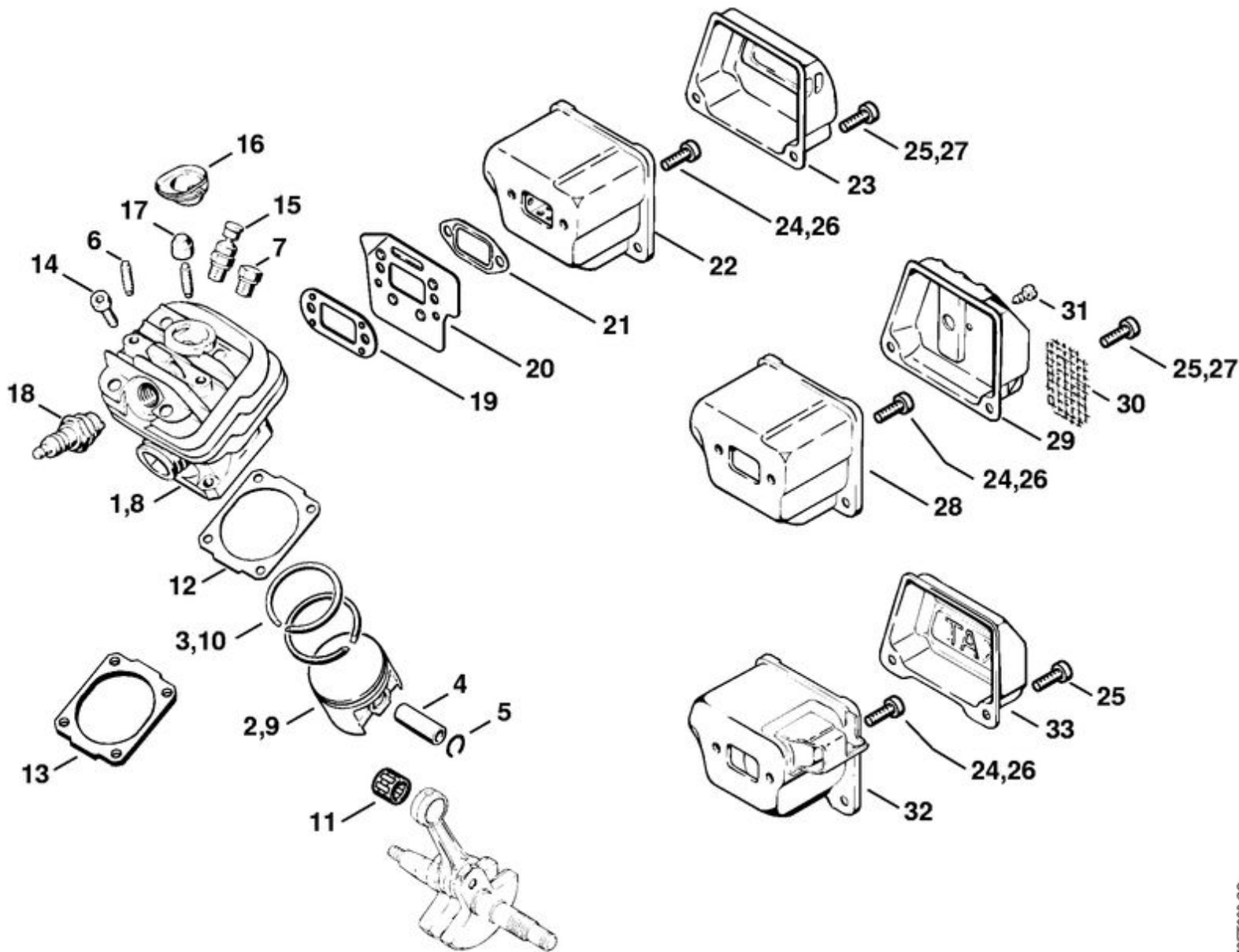
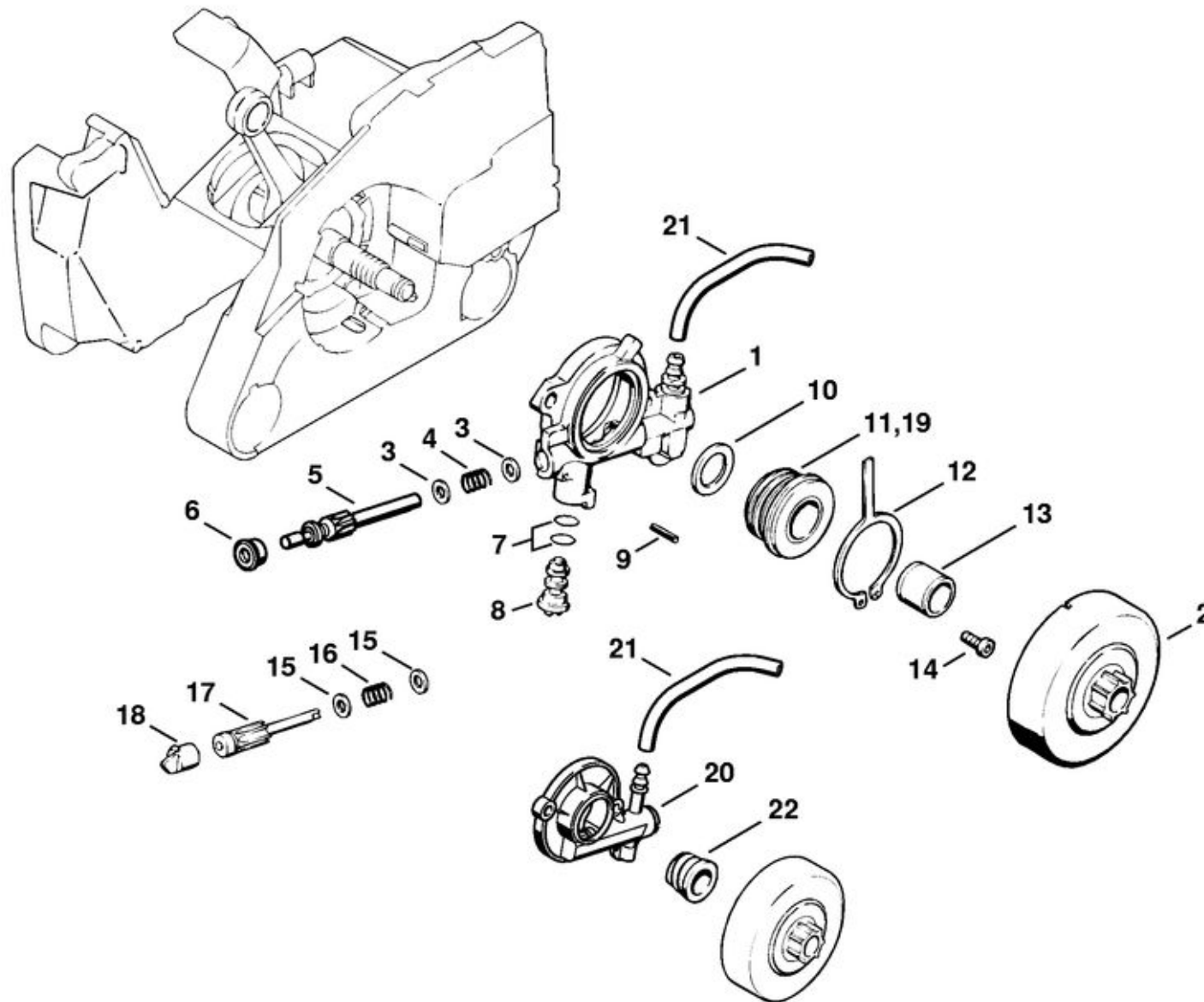


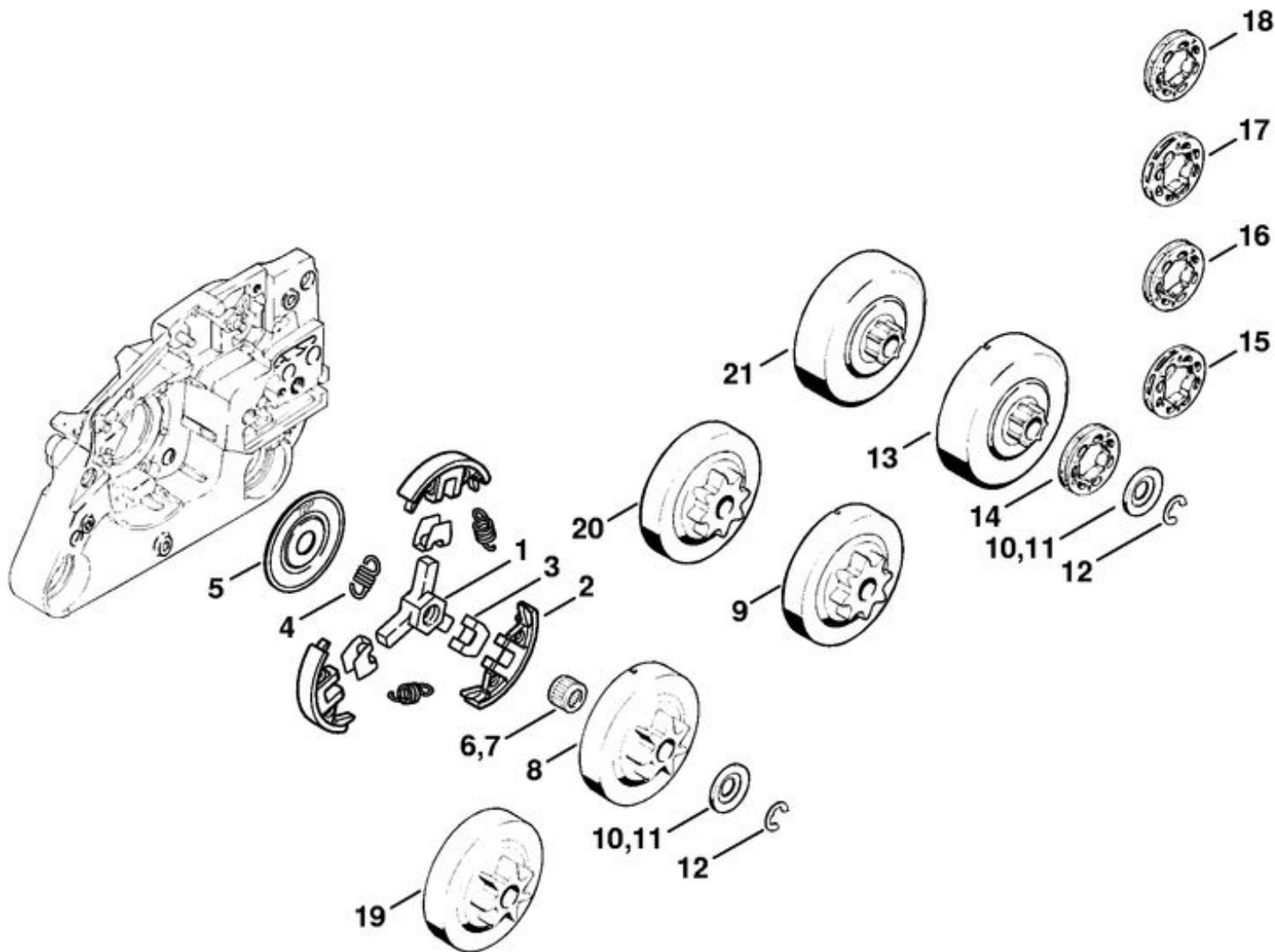
14	1122 647 9400	Tuyau
15	1117 640 3800	Crépine d'aspiration
16	9640 003 1600	Bague d'étanchéité 15x29,6x4
17	9640 003 1190	Bague d'étanchéité 12x20x5
18		Joint
19	1121 030 0405	Vilebrequin
20	1120 036 8500	Clavette demi-lune 2x3,7
21	0000 350 0537	Bouchon de réservoir
22	9645 948 2470	Joint torique 23x3
23	1110 664 0501	Griffe
24		Butée
25	9022 341 0960	Vis cylindrique IS-M5x12
26	9214 320 0700	Écrou de sécurité M5
28	1121 007 1050	Jeu de joints
29	0000 660 0800	Griffe
30	1142 664 0500	Griffe
31	1141 664 0501	Griffe
32	9008 345 0960	Vis à six pans M5x12
33	9214 320 0700	Écrou de sécurité M5



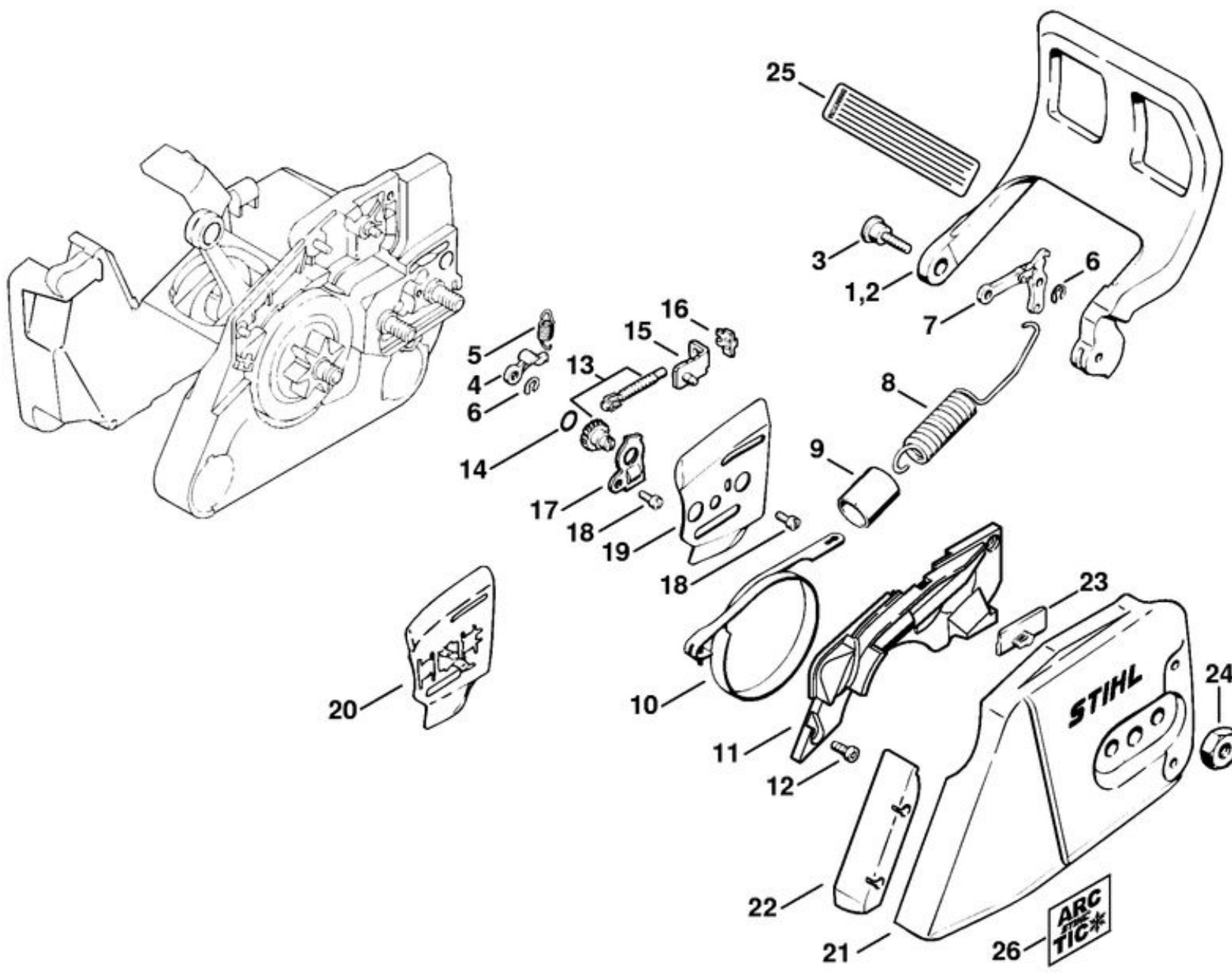
1	1121 020 1217	Cylindre avec piston Ø 44,7 mm
2	1121 030 2003	Piston Ø 44,7 mm
3	1121 034 3002	Segment de piston Ø 44,7x1,2 mm
4	1121 034 1505	Axe de piston 10x6x30
5	9463 650 1000	Jonc d'arrêt 10
6	0000 953 0818	Goujon fileté M5
7	1122 025 2200	Bouchon
8	1121 020 1203	Cylindre avec piston Ø 44 mm
9	1121 030 2001	Piston Ø 44 mm
10	1121 034 3010	Segment de piston Ø 44x1,2 mm
11	9512 003 2252	Cage à aiguilles 10x13x12,5
12	1118 029 2306	Joint de cylindre 0,5 mm
14	9022 371 1020	Vis cylindrique IS-M5x20
15	1128 020 9400	Soupape de décompression
16	1122 084 1405	Recouvrement
18	1110 400 7005	Bougie Bosch WSR 6 F
18	0000 400 7000	Bougie NGK BPMR7A
20	1121 141 3200	Tôle de refroidissement
21	1118 149 0600	Joint de silencieux
22	1121 140 0604	Silencieux
23	1121 145 0802	Couvercle de sortie
24	9022 341 0980	Vis cylindrique IS-M5x16
25	9022 341 0980	Vis cylindrique IS-M5x16
26	9022 341 0960	Vis cylindrique IS-M5x12
27	9022 341 0960	Vis cylindrique IS-M5x12
		Kit de catalyseur
		1121 007 1050
		Jeu de joints



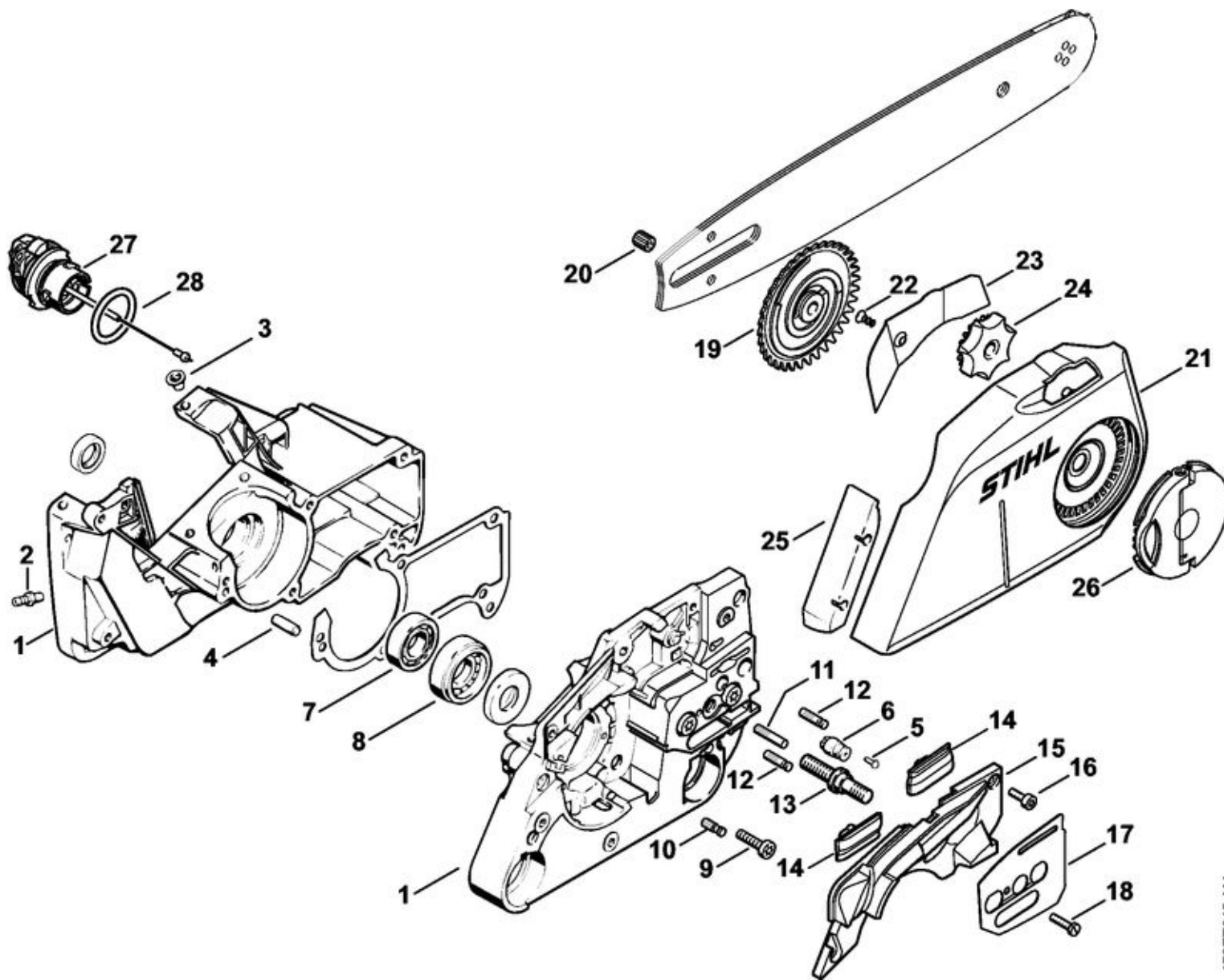
	1121 007 1043	Kit de transformation de pompe à huile, réglable
1	1121 640 3203	Pompe à huile réglable
2		Cloche d'embrayage
3	0000 958 0408	Rondelle
4	0000 997 2002	Ressort de pression
5	1121 647 0603	Piston de pompe
6	1121 641 9400	Coussinet
7	9646 945 0160	Joint torique 4x2
8	1128 647 4806	Vis de réglage
9	9380 620 1090	Goupille élastique 2x10
10	0000 958 1234	Rondelle
11	1121 640 7111	Vis sans fin
12	1121 647 3100	Entraîneur
13	0000 993 0508	Anneau 12x15x12
14	9022 313 0660	Vis cylindrique IS-M4x12
15	0000 958 0407	Rondelle
16		Ressort de pression
17	1121 647 0601	Piston de pompe
18		Bouchon
19	1121 640 7110	Vis sans fin
21	1121 640 9400	Tuyau 75 mm



	1121 160 2051	Embrayage
1	1121 162 3201	Entraîneur
2	1121 162 0802	Masselotte
3	1127 162 3000	Pièce de fixation
4	0000 997 5600	Ressort de tension
5	1121 162 1001	Rondelle de recouvrement
7	9512 933 2260	Cage à aiguilles 10x13x10
8	1121 640 2004	Pignon 0.325" 7D
9	1121 640 2005	Pignon 0.325" 8D
11	0000 958 1022	Rondelle Ø 27 mm
12	9460 624 0801	Anneau d'arrêt 8x1,3
	1121 007 1037	Jeu de pignon à anneau 0.325" 7D
	1121 007 1038	Jeu de pignon à anneau 0.325" 8D
15	0000 642 1234	Pignon à anneau 0.325" 8D
	1121 007 1039	Jeu de pignon à anneau 3/8" Picco 7d
16	0000 642 1240	Pignon à anneau 3/8" Picco 7D
		Jeu de pignon à anneau 3/8" Picco 8D
17		Pignon à anneau 3/8" Picco 8D
	1121 007 1041	Jeu de pignon à anneau 3/8" 7D
19	1121 640 2000	Pignon 0.325" 7D
20	1121 640 2001	Pignon 0.325" 8D
	1121 007 1001	Jeu de pignon à anneau 0.325" 7D
	1121 007 1002	Jeu de pignon à anneau 0.325" 8D
		Jeu de pignon à anneau 3/8" 7D

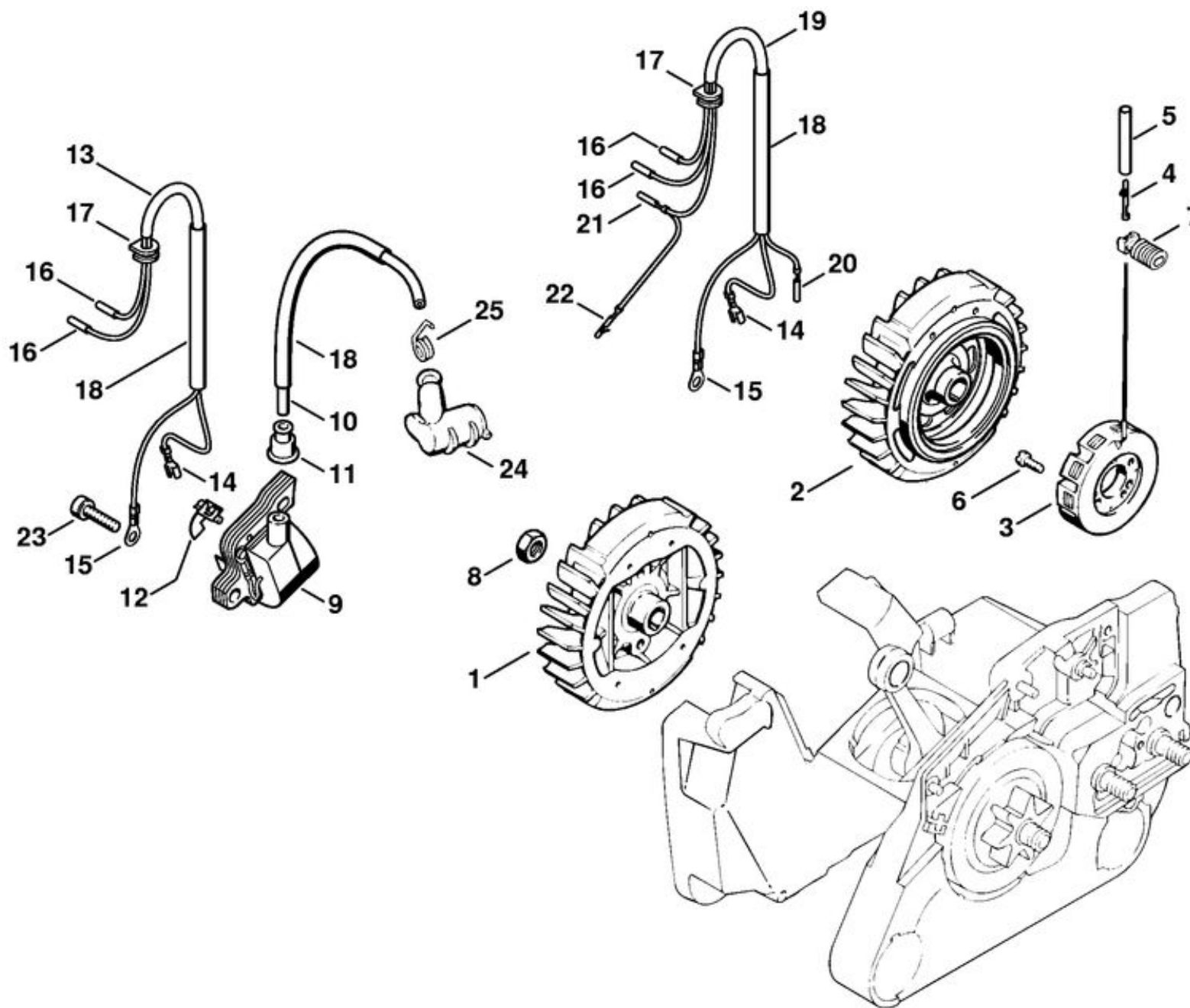


1	1121 792 9101	Protège-main
2		
3	0000 790 6100	Vis à douille M4
4	1121 162 5010	Levier
5	0000 997 0628	Ressort
6	9460 624 0400	Anneau d'arrêt 4
7	1121 160 5000	Levier
8	1121 160 5501	Ressort de tension
9	1121 162 8000	Tuyau 12x120 mm
10	1121 160 5400	Collier de frein
11	1121 021 1102	Couvercle
12	9022 313 0660	Vis cylindrique IS-M4x12
13		
14		
15		
16		
17		
18	9041 216 0630	Vis cylindrique M4x8
19		
20	1125 656 1501	Pièce de protection
21		
22	1121 648 6610	Bande de glissement
23		
24		
25		

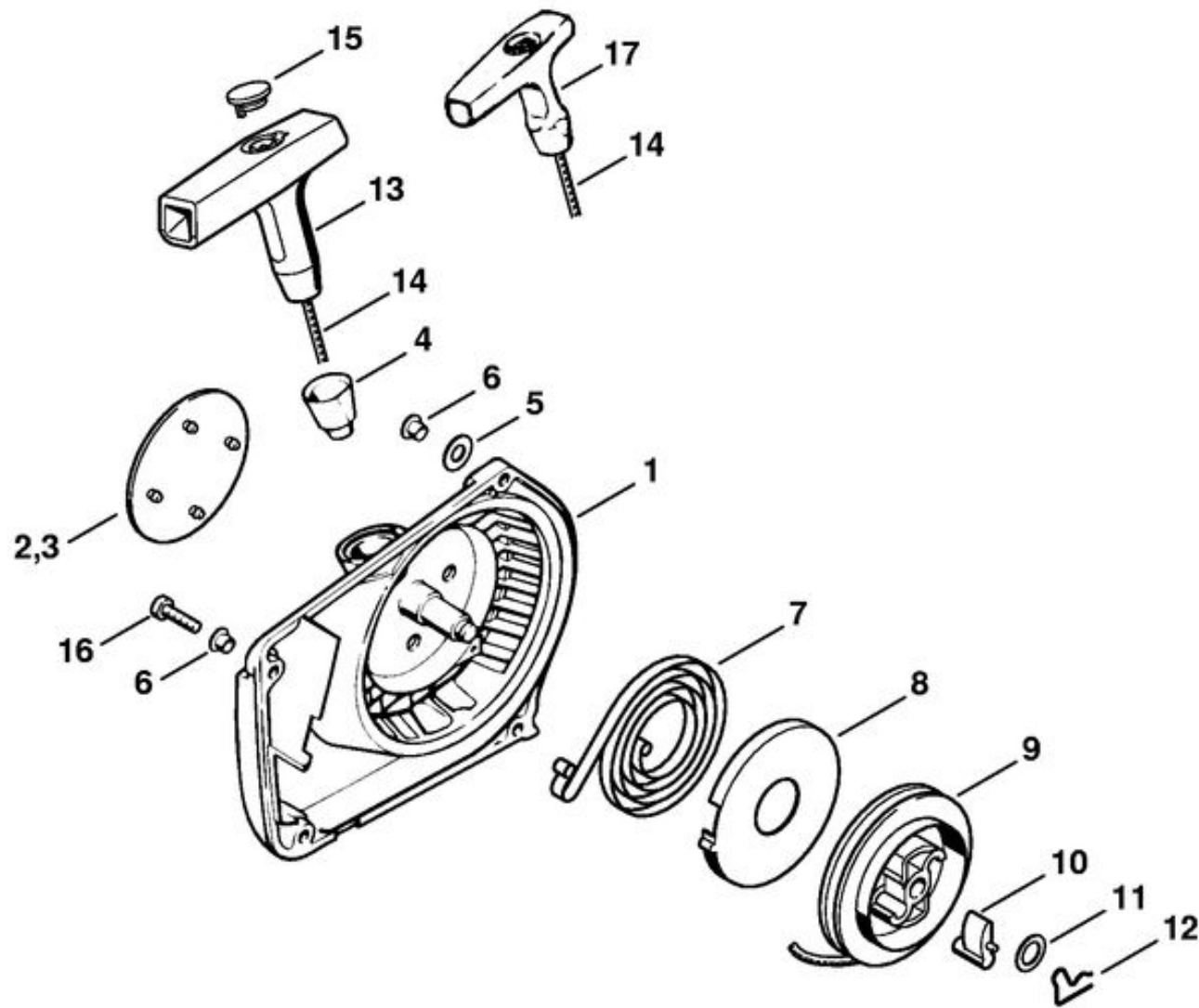


1	1121 020 2115	Carter de vilebrequin
2	0000 988 5211	Manchon
3	9416 868 6531	Rivet tubulaire 6,5x0,5x6,8
4	9371 470 2610	Goupille cylindrique 5x18
5	0000 974 1200	Clou cannelé cylindrique 2,6x8
6	1128 640 9100	Soupape
7	9503 003 0320	Roulement rainuré à billes 16002
8	9523 003 4260	Roulement rainuré à billes 15x35x13
9	9022 371 1020	Vis cylindrique IS-M5x20
10	1120 162 5200	Boulon
11	1121 162 5205	Boulon
12	1121 162 5200	Boulon
13	0000 664 2405	Vis à embase M8
14	1121 648 6610	Bande de glissement
15	1121 021 1102	Couvercle
16	9022 313 0660	Vis cylindrique IS-M4x12
17	1121 664 1000	Tôle latérale intérieure
18	9039 488 0680	Vis taraud M4x16
19	1135 660 3000	Rondelle de tension
20	1121 664 7301	Écrou M4
21	1121 640 1700	Couvercle de pignon
22	9076 478 2996	Vis à tête fraisée P4x12
23	1121 648 3800	Tôle de protection
24	1121 648 2200	Molette de tension
25	1125 656 1501	Pièce de protection
26	1121 660 1000	Écrou à ailettes
27	0000 350 0537	Bouchon de réservoir
28	9645 948 2470	Joint torique 23x3

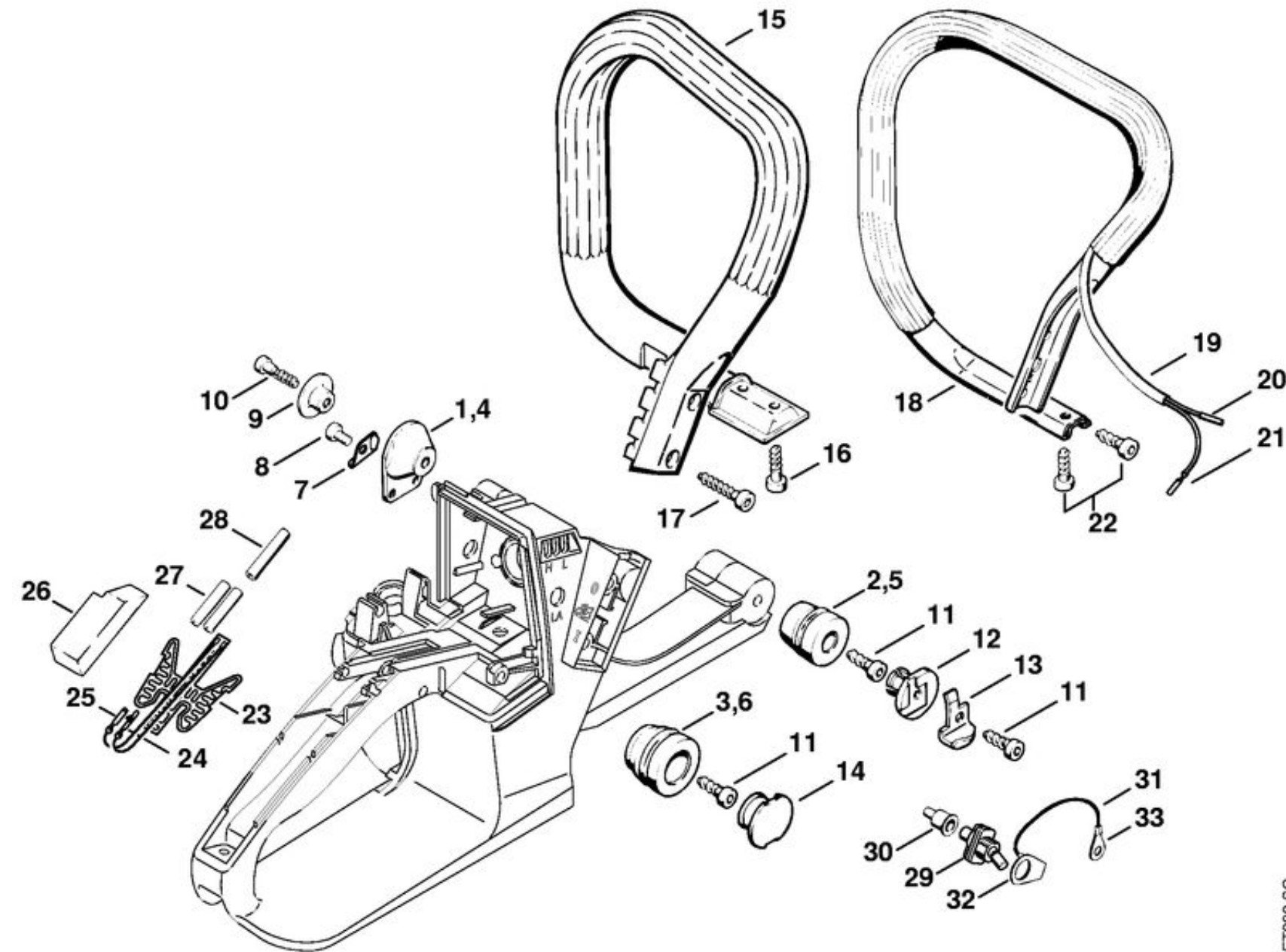
172ET045 AM



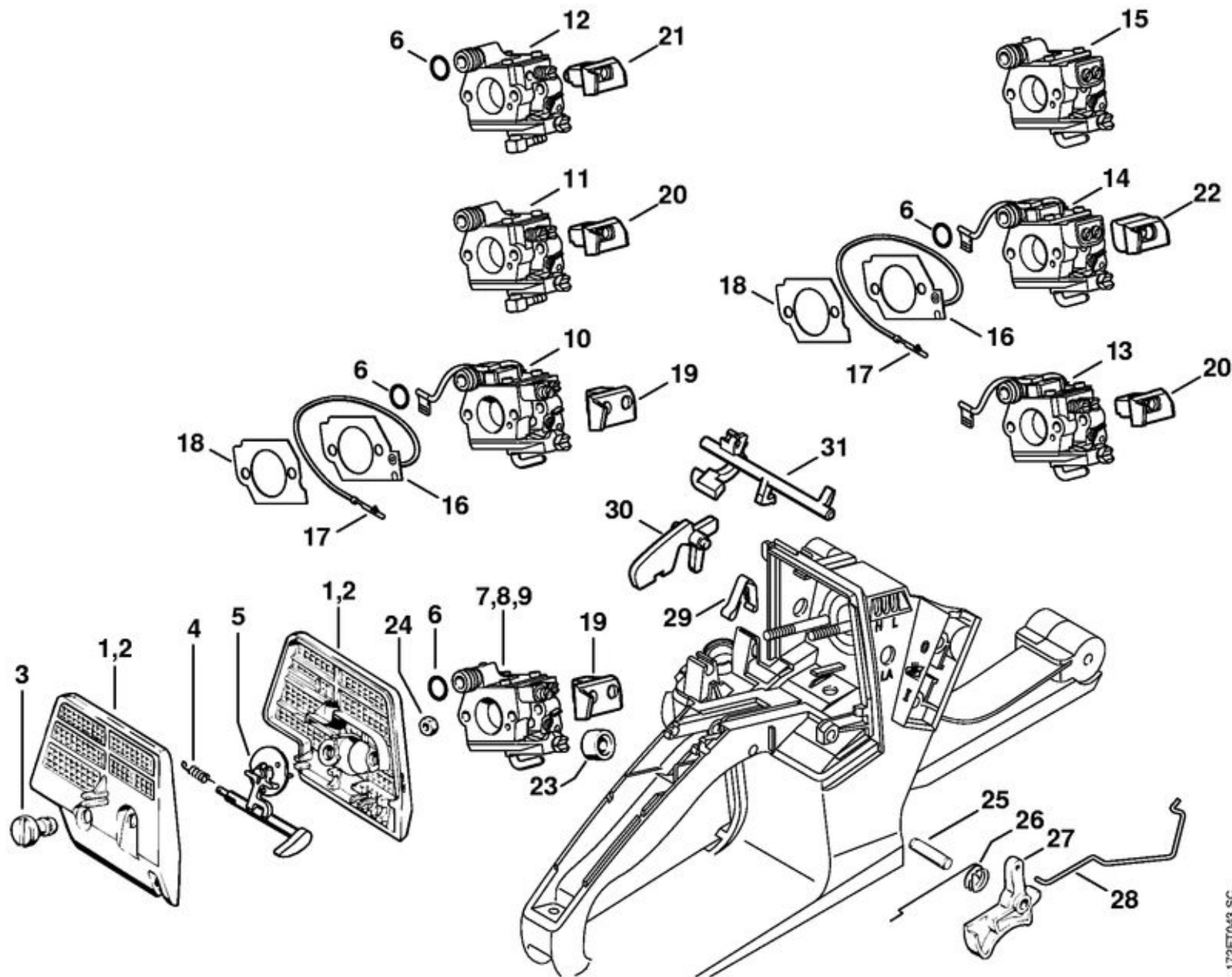
1	1121 400 1200	Rotor
8	9210 261 1140	Écrou à six pans M8x1
9	0000 400 1300	Module d'allumage
10		Câble d'allumage 150 mm
	0000 405 0600	Cable d'allumage 1 m
	0000 930 2251	Câble d'allumage 10 m
11	0000 989 1010	Douille de protection
12		Attache de câble
13	1121 440 3002	Faisceau de câbles
14		Clip enfichable 4,8-1/0,8
15		Cosse de câble A5-1,5
16		Douille de contact
17	0000 989 0507	Douille en caoutchouc
18		Gaine isolante 90 mm
23	9022 341 1019	Vis cylindrique IS-M5x20
24	1128 405 1000	Contact de câble d'allumage
25	0000 998 0604	Ressort coudé



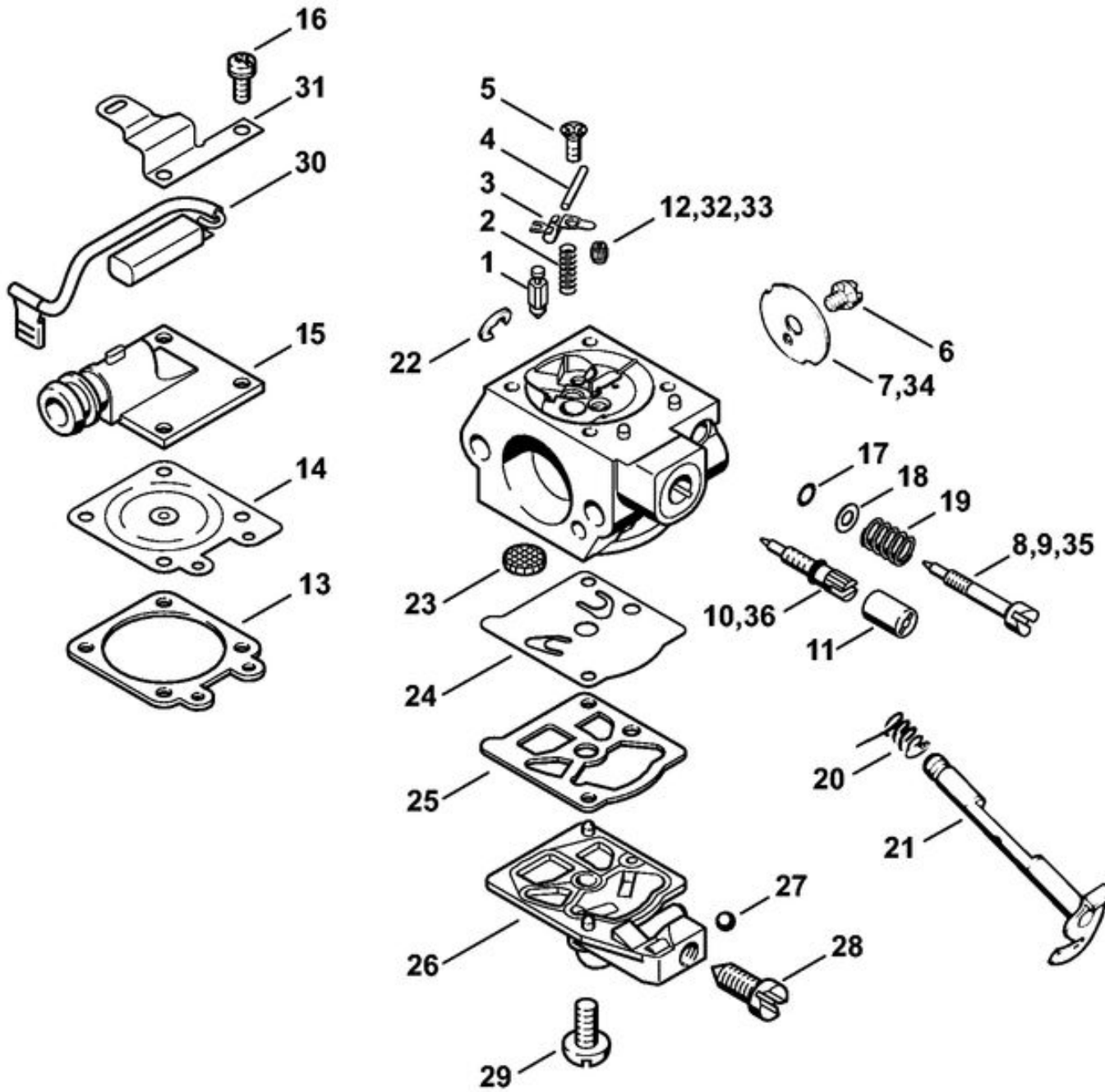
	1121 080 2101	Carter de ventilateur avec lanceur
1	1121 080 1812	Carter de ventilateur
3		Plaque matricule MS 260 C
4	1110 084 9102	Douille
5	0000 958 0514	Rondelle
6	9416 868 5630	Rivet tubulaire 5,5x0,5x6,8
7	1118 190 0600	Ressort de rappel
8	1118 195 0300	Boîtier de ressort
9	1125 195 0401	Poulie à câble
10	1125 195 7200	Cliquet
11	0000 958 0923	Rondelle
12	1118 195 3500	Ressort
13	0000 190 3401	Poignée ElastoStart Ø 3,5 mm
14	1113 195 8200	Câble de lancement Ø 3,5x960 mm
	0000 930 2203	Câble de lancement Ø 3,5 mm x 30,5 m
	0000 930 2212	Câble de lancement Ø 3,5 mm x 60,8 m
15	0000 195 7001	Capuchon
16	9022 313 0680	Vis cylindrique IS M4x16



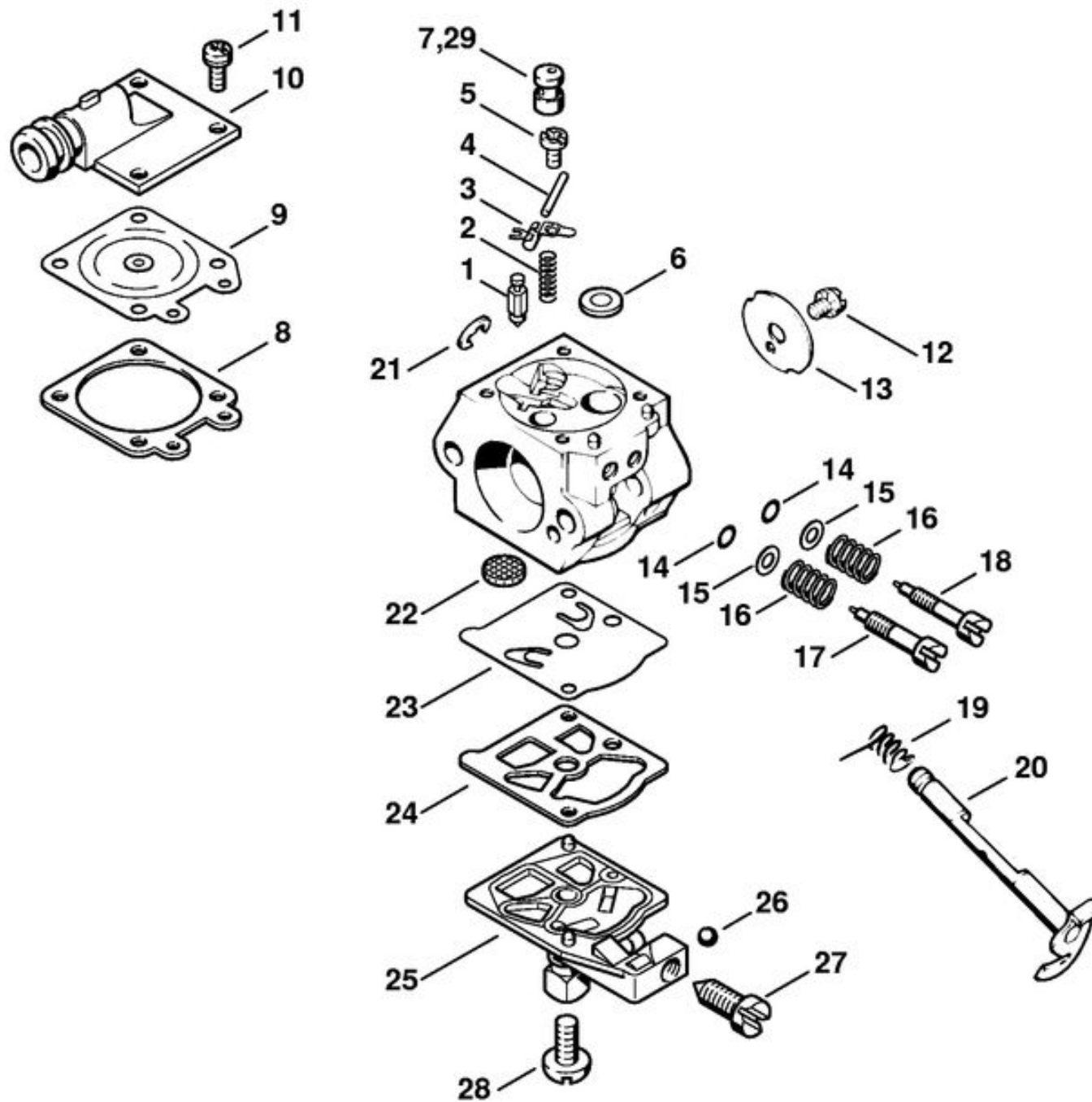
		Système AV normal:
		Système AV souple:
4	1121 790 9902	Butoir annulaire
5	1121 790 9903	Butoir annulaire
6	1121 790 9904	Butoir annulaire
7	1121 021 3800	Tôle de fixation
8	9022 341 0960	Vis cylindrique IS-M5x12
9	1121 791 7202	Douille
10	9074 478 4545	Vis cylindrique IS-P6x26,5
11	9074 478 4435	Vis cylindrique IS-P6x19
12	1119 791 7305	Bouchon
13	1119 656 7705	Arrêt de chaîne
14	1125 791 7306	Bouchon
15	1121 790 1701	Poignée tubulaire
16	9074 478 4475	Vis cylindrique IS-P6x21,5
17	9074 478 4675	Vis cylindrique IS-P6x32,5



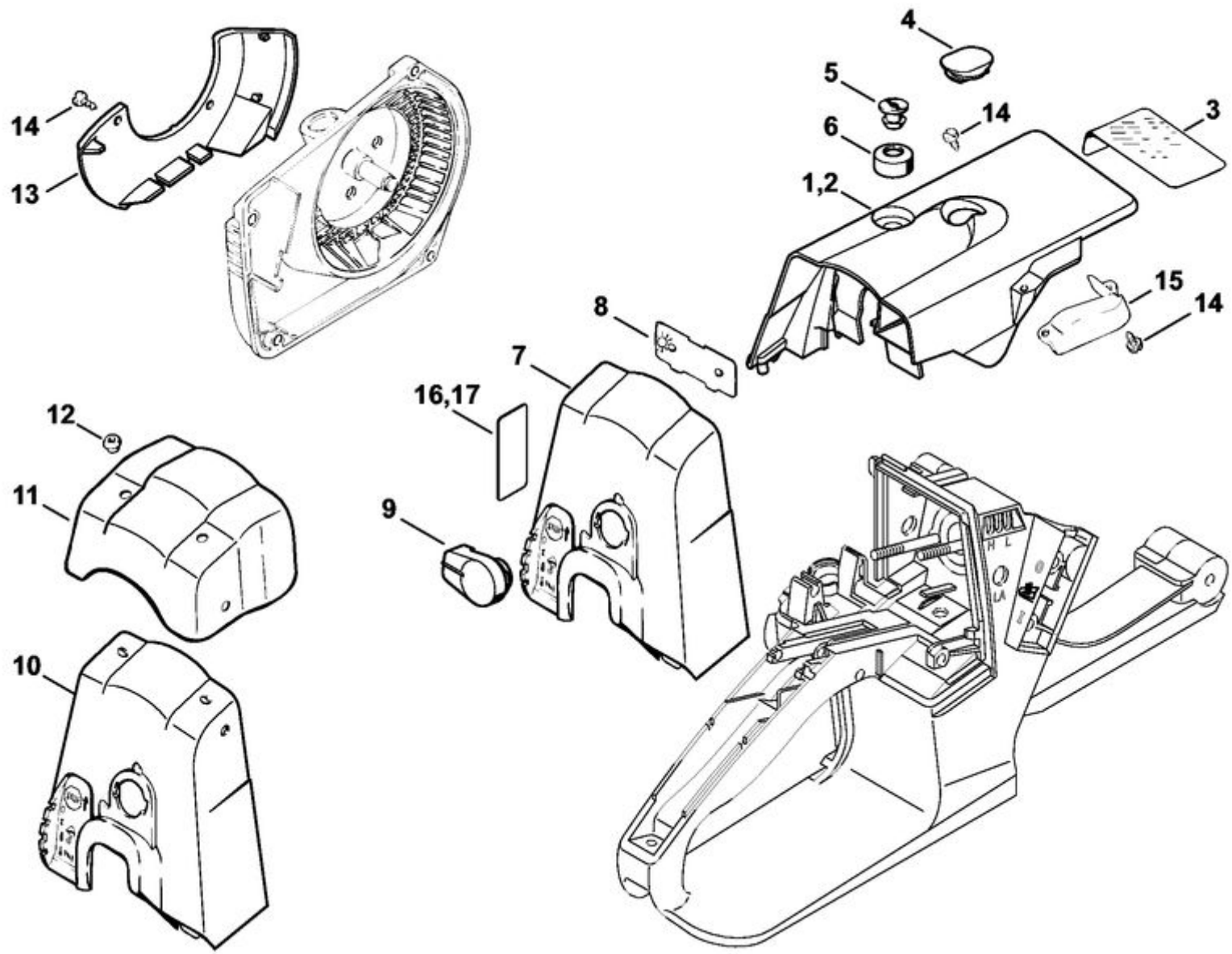
1	1121 120 1617	Filtre à air
3	1124 141 8300	Écrou à fente
4	1121 124 3000	Ressort coudé
5	1121 120 2900	Volet de démarrage
6	9645 945 7485	Joint torique 7x2,5
7	1121 120 0602	Carburateur WTE-1B
11	1121 120 0611	Carburateur WT-426B
19	1121 123 7503	Douille
20	1121 123 7501	Douille
23		Douille
24	9210 260 0700	Écrou à six pans M5
25	9371 470 2640	Goupille cylindrique 5x24
26	1117 182 4500	Ressort coudé
27	1118 182 1006	Manette des gaz
28	1121 182 1501	Tringlerie des gaz
29	1125 442 1601	Ressort de connexion
30	1117 182 0805	Levier d'arrêt
31	1125 182 0901	Arbre de commande



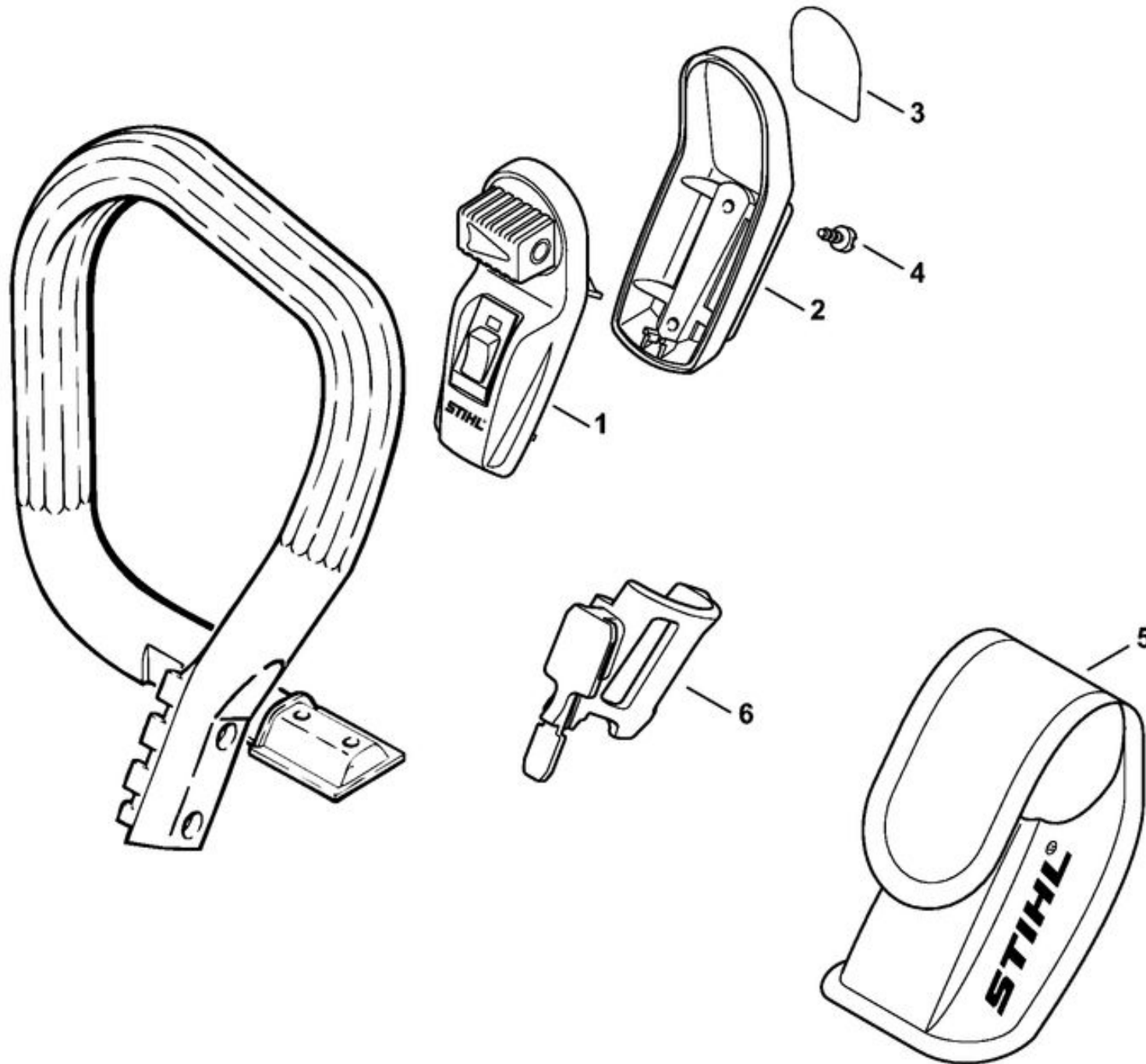
	1121 120 0602	Carburateur WTE-1B
1	4116 121 5100	Pointeau d'admission
2	4116 122 3000	Ressort
3	1121 121 5000	Levier de réglage d'admission
4	1113 121 9200	Axe
5	1121 122 7103	Vis à tête ronde
6	1121 122 7102	Vis à tête ronde
7	1121 121 3302	Papillon
8		Vis L de richesse au ralenti
9	1121 122 6806	Vis L de richesse au ralenti
10	1121 122 6703	Vis H de richesse à haut régime
11	4203 121 2700	Capuchon
12	1121 121 5604	Gicleur fixe 0.48
13	1120 129 0900	Joint
14		Membrane de réglage
15	1121 121 0810	Couvercle
16	1121 122 7101	Vis
17	4124 122 3600	Anneau de joint
18		Rondelle
19	1115 122 3002	Ressort
20	1113 122 3205	Ressort coudé
21		Axe de papillon avec levier
22	1117 122 9000	Circlip
23	1114 121 7800	Tamis
24		Membrane de pompe
25	1120 129 0905	Joint
26	1121 121 0801	Couvercle
27		Pièce de serrage
28	1121 122 6201	Vis de réglage de régime de ralenti
29	1114 122 7100	Vis
32	1123 121 5631	Gicleur fixe 0.46 (Gicleur pour altitude)
	1121 007 1063	Jeu de pièces de carburateur



	1121 120 0611	Carburateur WT-426B
1	4116 121 5100	Pointeau d'admission
2	1114 122 3005	Ressort
3	1113 121 5000	Levier de réglage d'admission
4	1113 121 9200	Axe
5	1114 122 7400	Vis à tête ronde
6		Bouchon
7	1121 121 5400	Gicleur à soupape 0.48
8	1120 129 0900	Joint
9		Membrane de réglage
10	1121 121 0810	Couvercle
11	1121 122 7101	Vis
12	1110 122 7400	Vis à tête ronde
13	1121 121 3301	Papillon
14	4130 122 3600	Anneau de joint
15	4130 121 8601	Rondelle
16	1115 122 3002	Ressort
17	1121 122 6700	Vis H de richesse à haut régime
18	1121 122 6802	Vis L de richesse au ralenti
19	1113 122 3205	Ressort coudé
20		Axe de papillon avec levier
21	1117 122 9000	Circlip
22	1114 121 7800	Tamis
23		Membrane de pompe
24	1120 129 0905	Joint
25	1121 121 0805	Couvercle
26		Pièce de serrage
27		Vis de réglage de régime de ralenti
28	1114 122 7100	Vis
29	1121 121 5601	Gicleur fixe 0.46 (Gicleur pour altitude)
	1121 007 1062	Jeu de pièces de carburateur



1	1121 080 1605	Capot
3	1119 084 8300	Feuille calorifuge
4	1121 084 7101	Capuchon
5	1121 084 7000	Écrou à fente
6	1121 084 6901	Pièce isolante
7	1121 140 1915	Couvercle de carter de carburateur
8	1121 141 2900	Couvercle
9	1130 141 2300	Verrou
		Kit de préchauffage d'air aspiré
10	1121 140 1916	Couvercle de carter de carburateur
11		Recouvrement
12		Rivet borgne 5x8
13		Plaque de recouvrement
14	9099 021 2360	Vis Parker 3,5x9,5
15		Défecteur d'air



1	0000 400 0200	Laser
2	0000 430 9900	Demi-carter inférieur
3	0000 967 7307	Pictogramme d'avertissement
4	9074 478 2967	Vis cylindrique IS-P4x10
5	0000 491 0100	Sac
6		Support