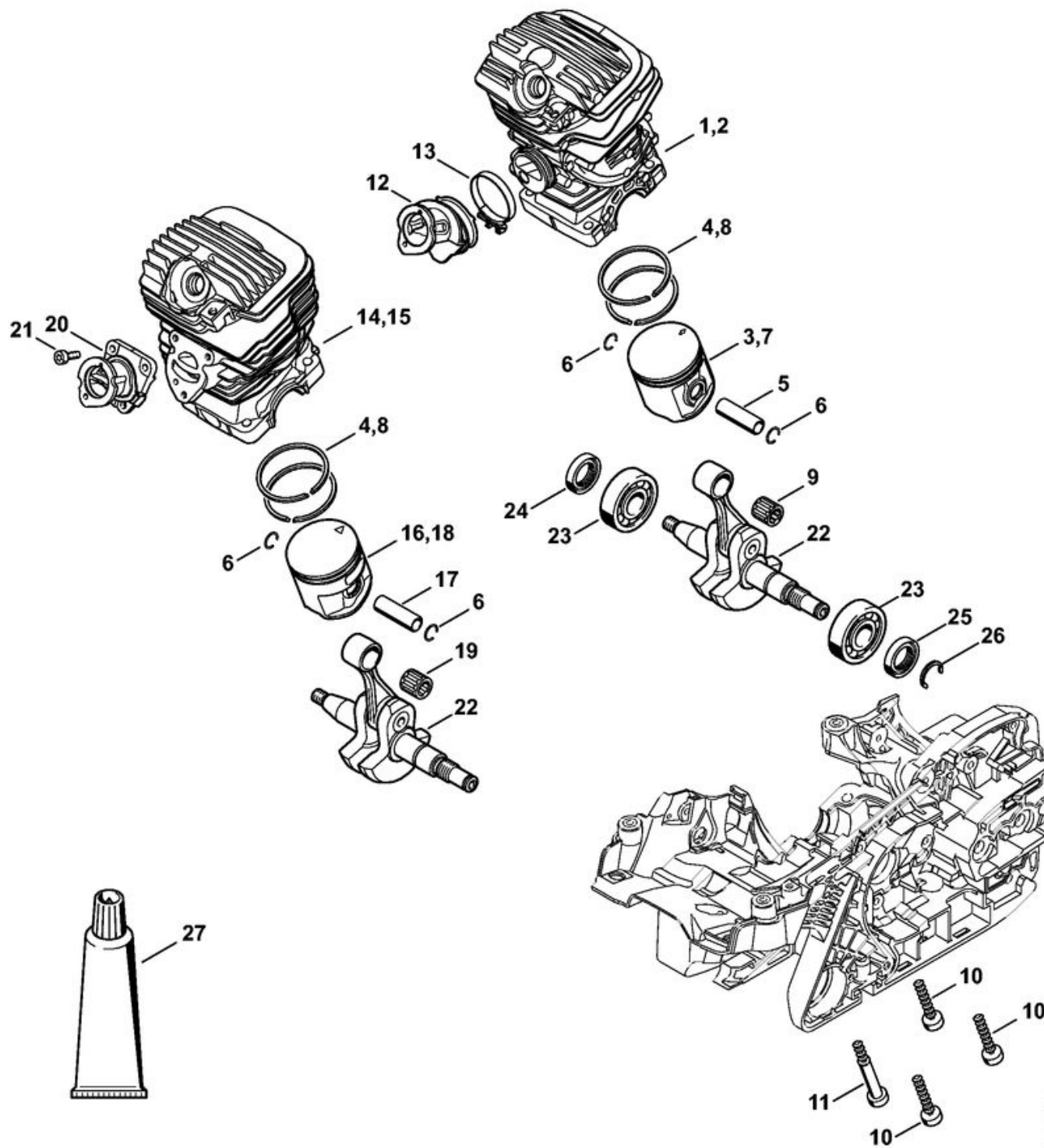
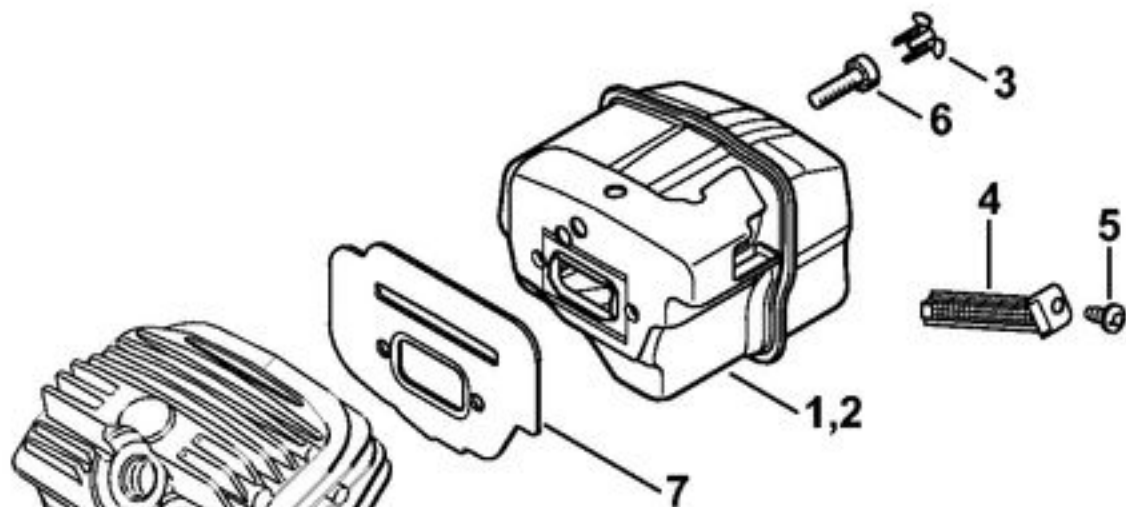


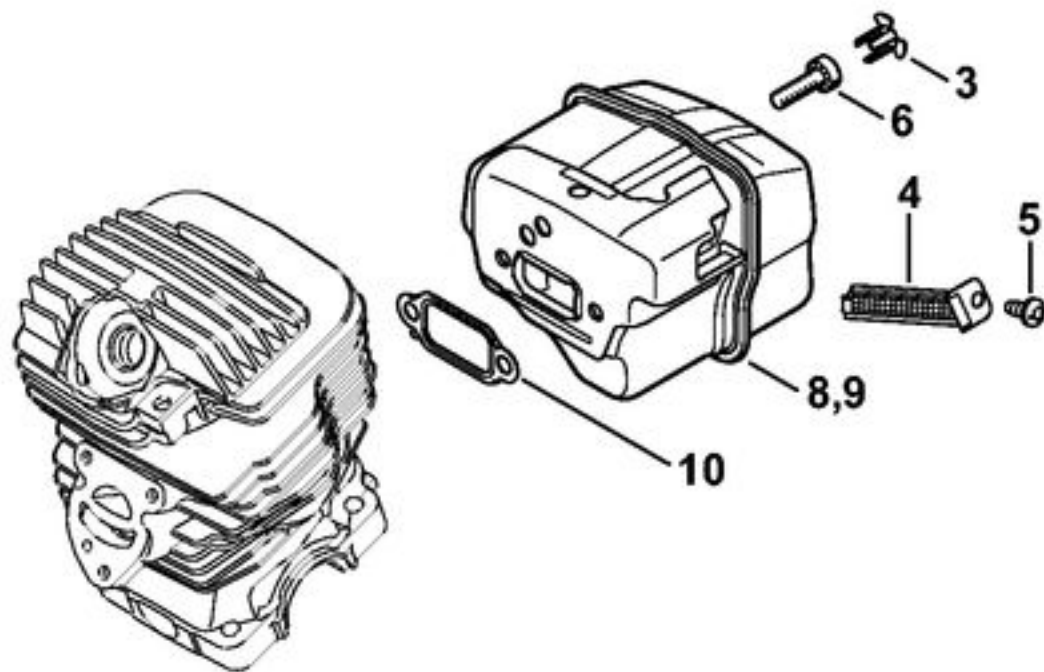
1	1141 020 3019	Carte moteur
4	1128 640 9100	Soupape
5	0000 974 1200	Clou cannelé cylindrique 2,6x8
7	1141 162 5205	Boulon
8	1121 162 5200	Boulon
9	1120 162 5200	Boulon
10	1123 162 5200	Boulon
12	0000 664 2404	Vis à embase M8
13	0000 664 2411	Vis à embase D9/M8
14	0000 664 2407	Vis à embase M8
17	1117 640 3800	Crépine d'aspiration
18	1141 647 9401	Tuyau
19	1141 791 5902	Butoir d'arrêt
20	0000 350 0532	Bouchon de réservoir
21	9645 948 7734	Joint torique 25x3,5
22	1141 141 7520	Préséparateur
23	9074 477 4130	Vis cylindrique IS-P5x16
24	1141 656 7700	Arrêt de chaîne
25	9074 477 4438	Vis cylindrique IS-P6x30

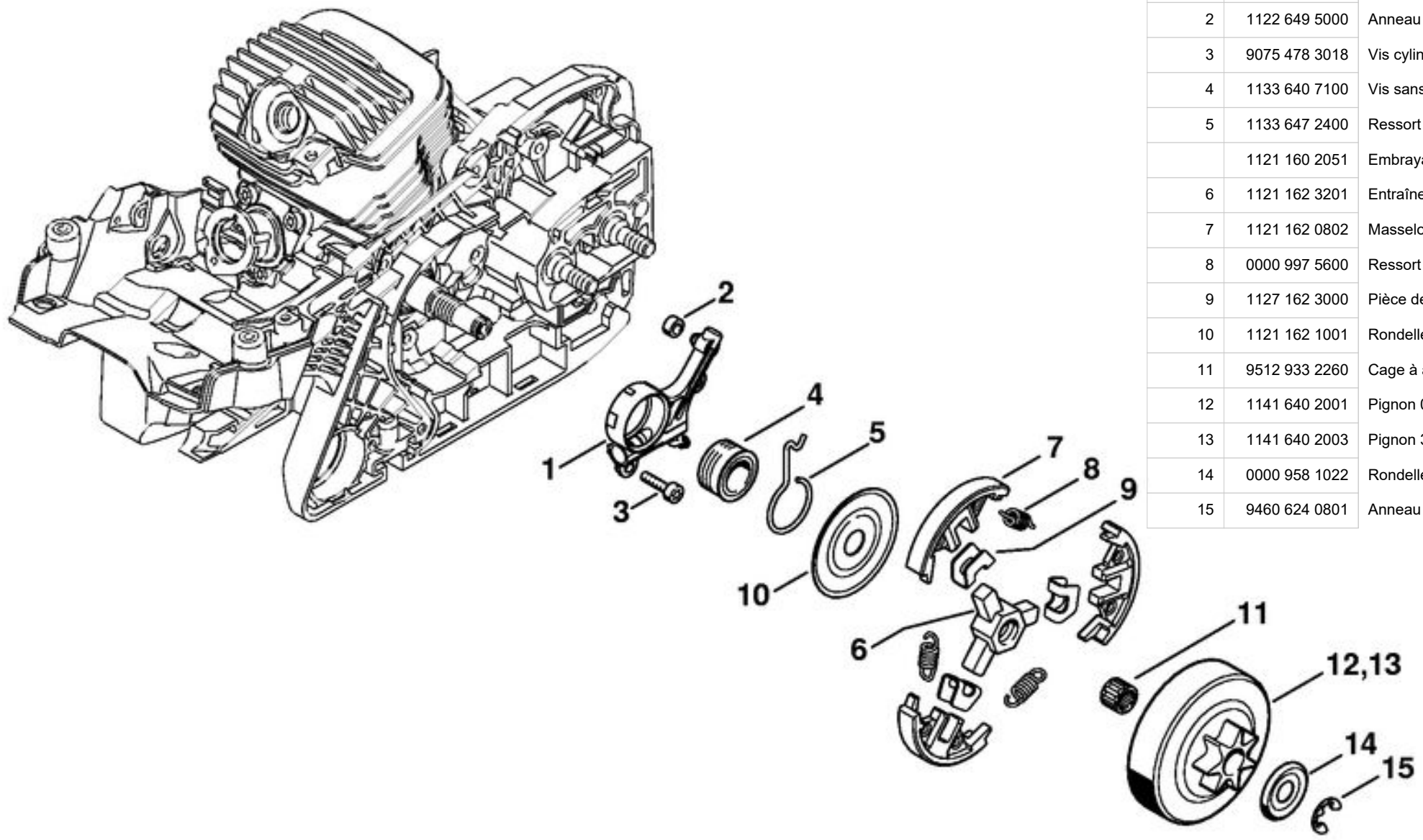


2	1141 020 1206	Cylindre avec piston Ø 47 mm
5	1141 034 1503	Axe de piston 10x6x35
6	9463 650 1000	Jonc d'arrêt 10
7	1141 030 2004	Piston Ø 47 mm
8	1140 034 3000	Segment de piston Ø 47x1,2 mm
9	9512 003 2333	Cage à aiguilles 10x14x13,5
10	9075 478 4725	Vis cylindrique IS-D6x35
11	1141 028 0201	Vis cylindrique IS-D6x50
12	1141 141 2201	Coude
13	9771 021 2572	Collier de serrage Ø 32x5
15	1141 020 1201	Cylindre avec piston Ø 47 mm
18	1141 030 2011	Piston Ø 47 mm
19	9512 003 2330	Cage à aiguilles 10x14x13,5
20	1141 140 2500	Coude
21	9022 313 0660	Vis cylindrique IS-M4x12
22	1141 030 0401	Vilebrequin
23	9523 003 4301	Roulement rainuré à billes 15x38x11
24	9638 003 1581	Bague d'étanchéité 15x25x5
25	9639 951 1584	Bague d'étanchéité 15x25x5
26	9468 621 1520	Circlip 15x1
27	0783 830 2000	Tube de pâte d'étanchéité HT rouge

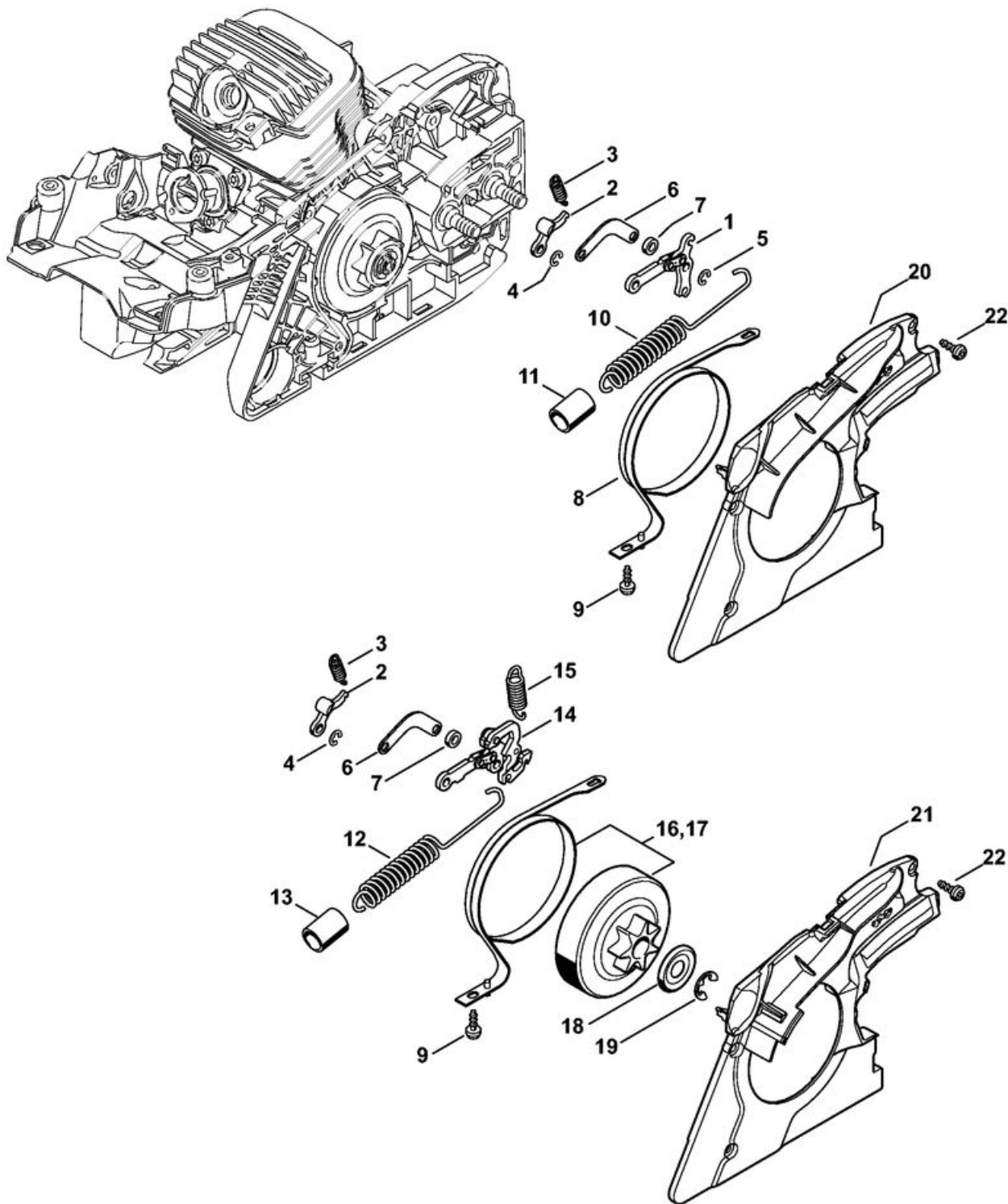


1	1141 140 0608	Silencieux
3	1135 145 9002	Bouchon
6	9075 478 4085	Vis cylindrique IS-D5x18
7	1141 141 3201	Tôle de refroidissement
8	1141 140 0611	Silencieux
10	1141 149 0600	Joint de silencieux

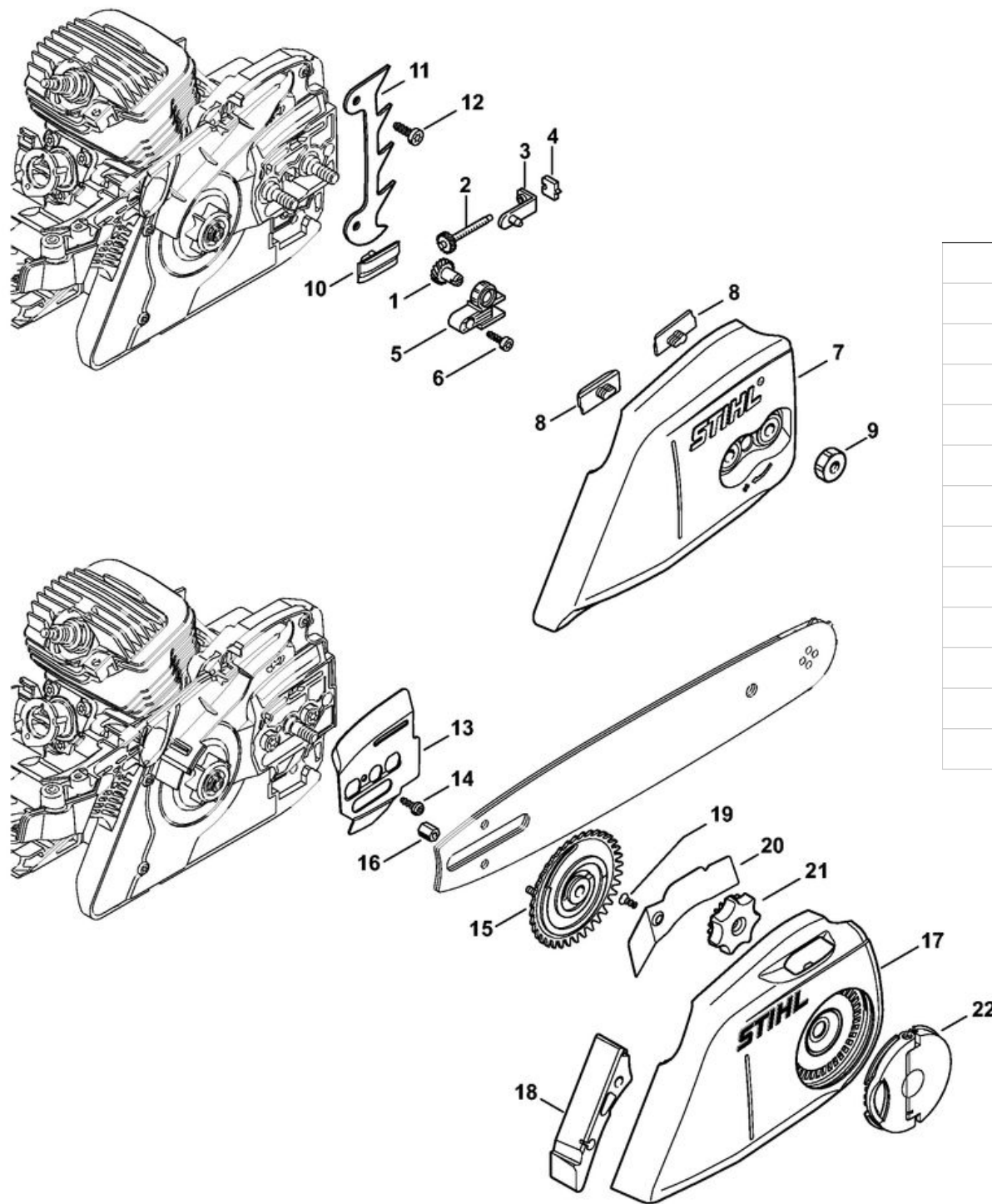




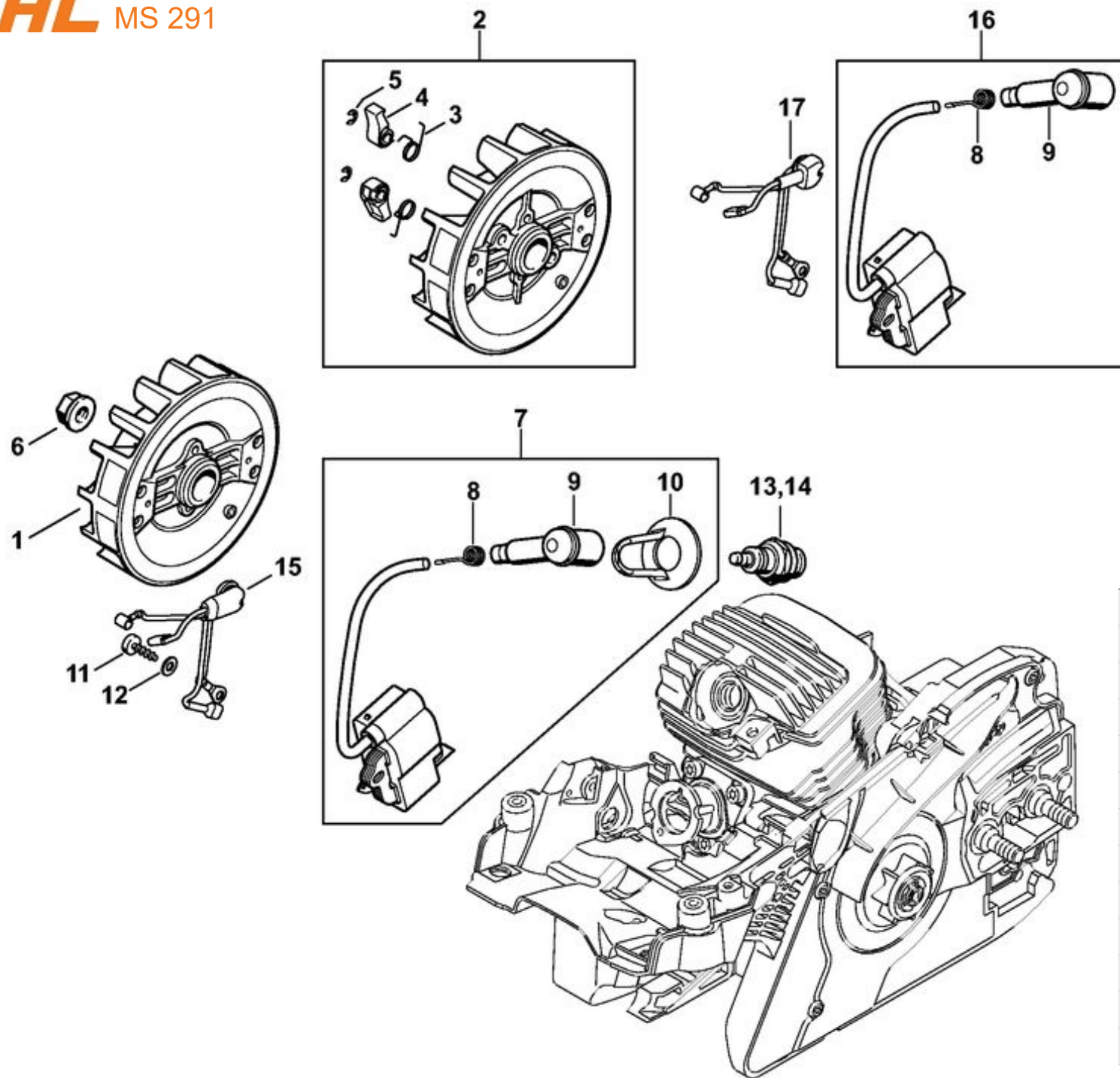
1	1141 640 3203	Pompe à huile
2	1122 649 5000	Anneau de joint B4x2
3	9075 478 3018	Vis cylindrique IS-D4x18
4	1133 640 7100	Vis sans fin
5	1133 647 2400	Ressort
	1121 160 2051	Embrayage
6	1121 162 3201	Entraîneur
7	1121 162 0802	Masselotte
8	0000 997 5600	Ressort de tension
9	1127 162 3000	Pièce de fixation
10	1121 162 1001	Rondelle de recouvrement
11	9512 933 2260	Cage à aiguilles 10x13x10
12	1141 640 2001	Pignon 0.325" 7D
13	1141 640 2003	Pignon 3/8" 7D
14	0000 958 1022	Rondelle Ø 27 mm
15	9460 624 0801	Anneau d'arrêt 8x1,3



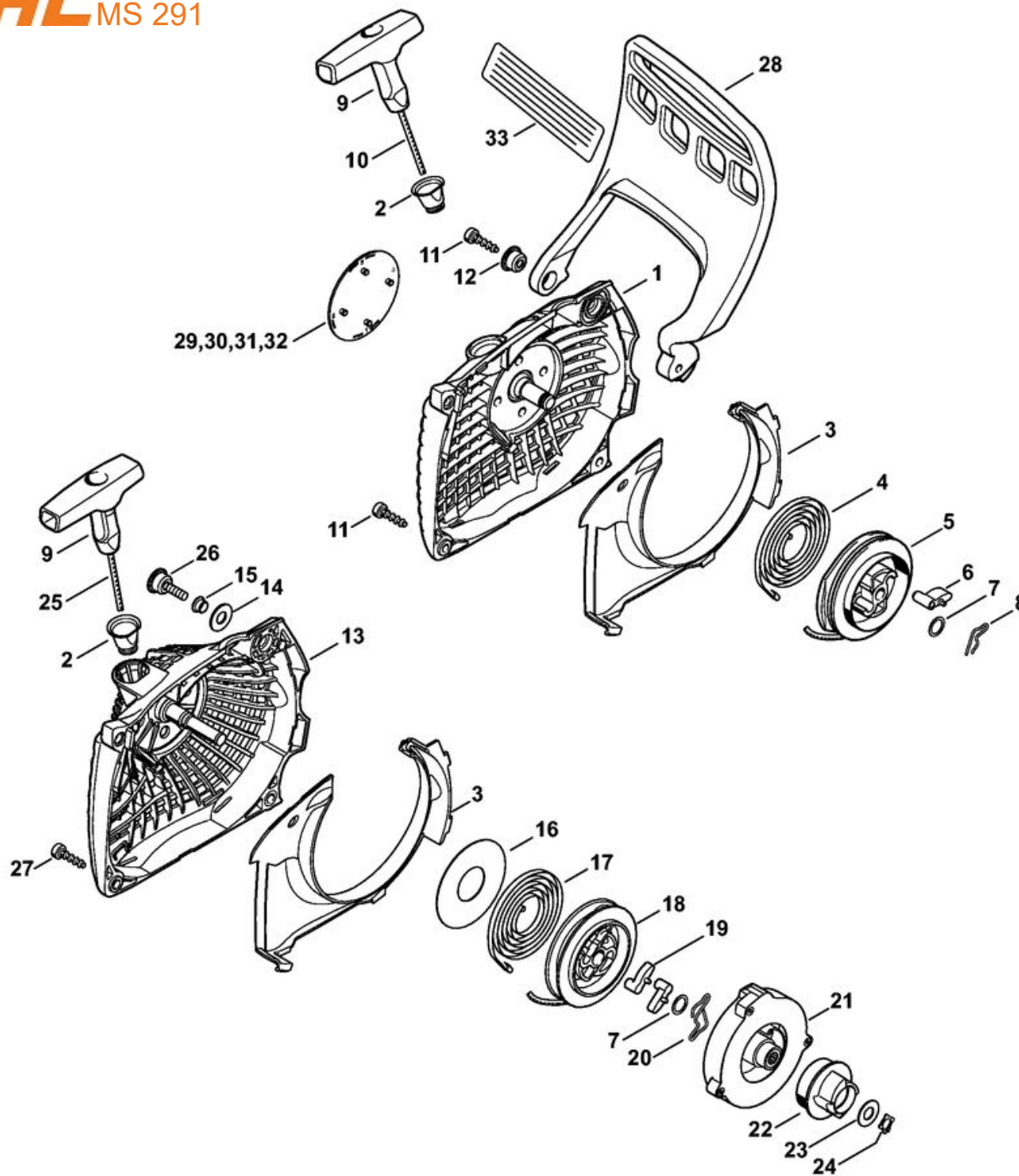
1	1128 160 5000	Levier
2	1121 162 5010	Levier
3	0000 997 0628	Ressort
4	9460 624 0400	Anneau d'arrêt 4
5	9460 624 0400	Anneau d'arrêt 4
6	1141 162 5801	Bride de fixation
7	0000 958 0521	Rondelle
8	1141 160 5400	Collier de frein
9	9074 477 2995	Vis cylindrique IS-P4x12
10	1141 160 5500	Ressort de tension
11	1141 162 8001	Tuyau
20	1141 021 1101	Couvercle
22	9074 477 2995	Vis cylindrique IS-P4x12



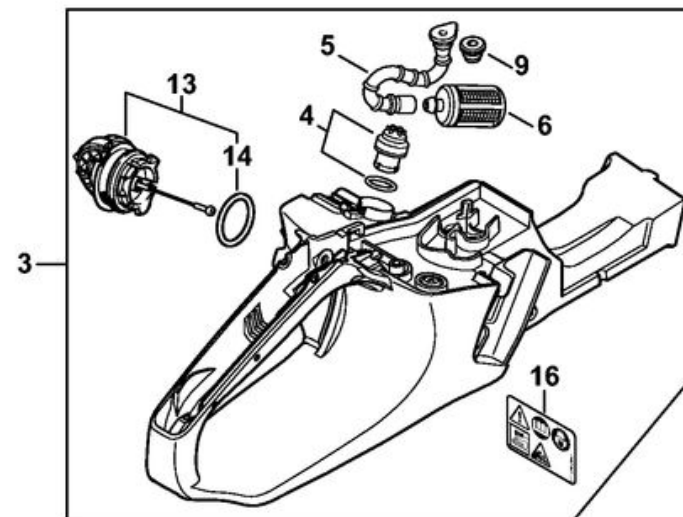
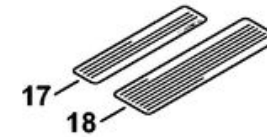
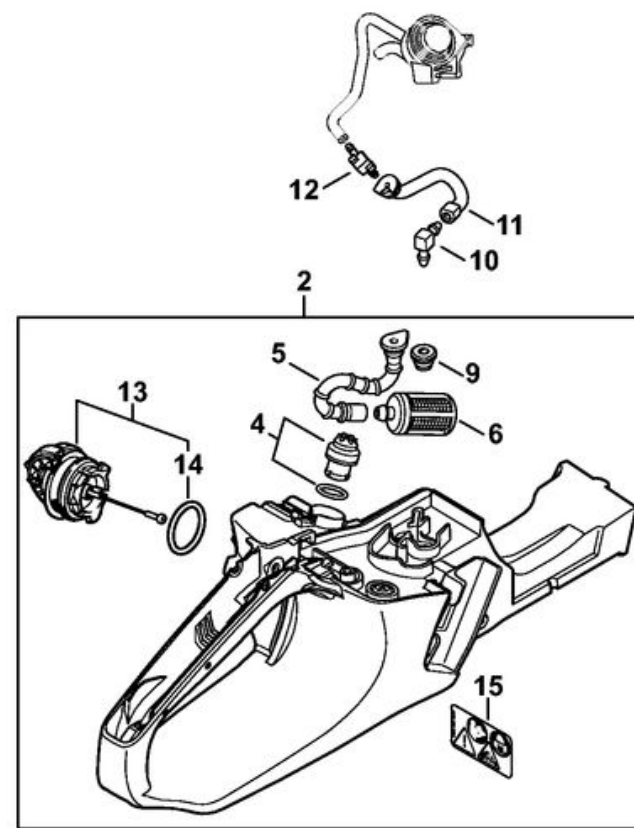
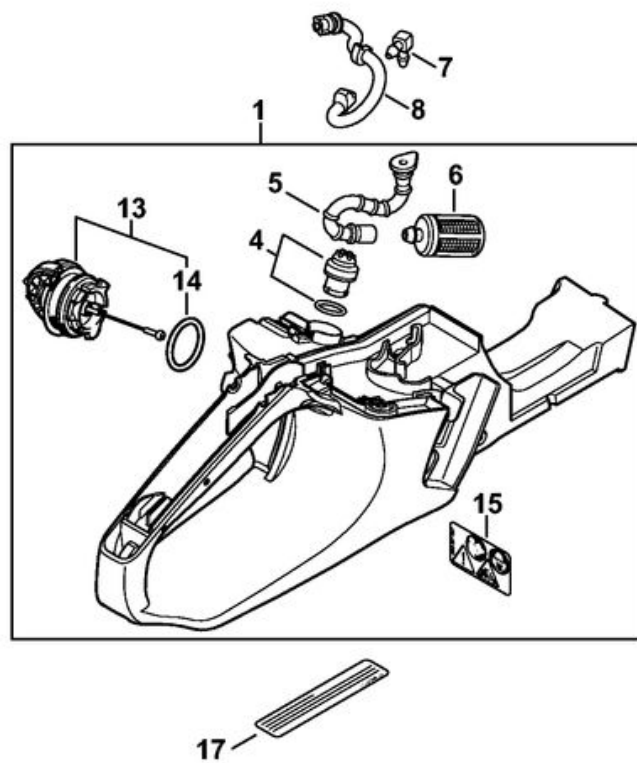
	1127 007 1003	Jeu de pignon droit / vis de tension
1		Pignon droit
2		Vis de tension
3	1127 640 1900	Coulisse de tension
4	1123 664 1400	Pièce de pression
5	1127 664 2200	Recouvrement
6	9074 477 2995	Vis cylindrique IS-P4x12
7	1140 640 1700	Couvercle de pignon
8	1121 648 6610	Bande de glissement
9	0000 955 0801	Écrou à six pans M8
10	1121 648 6610	Bande de glissement
11	1110 664 0501	Griffe
12	9074 477 4130	Vis cylindrique IS-P5x16



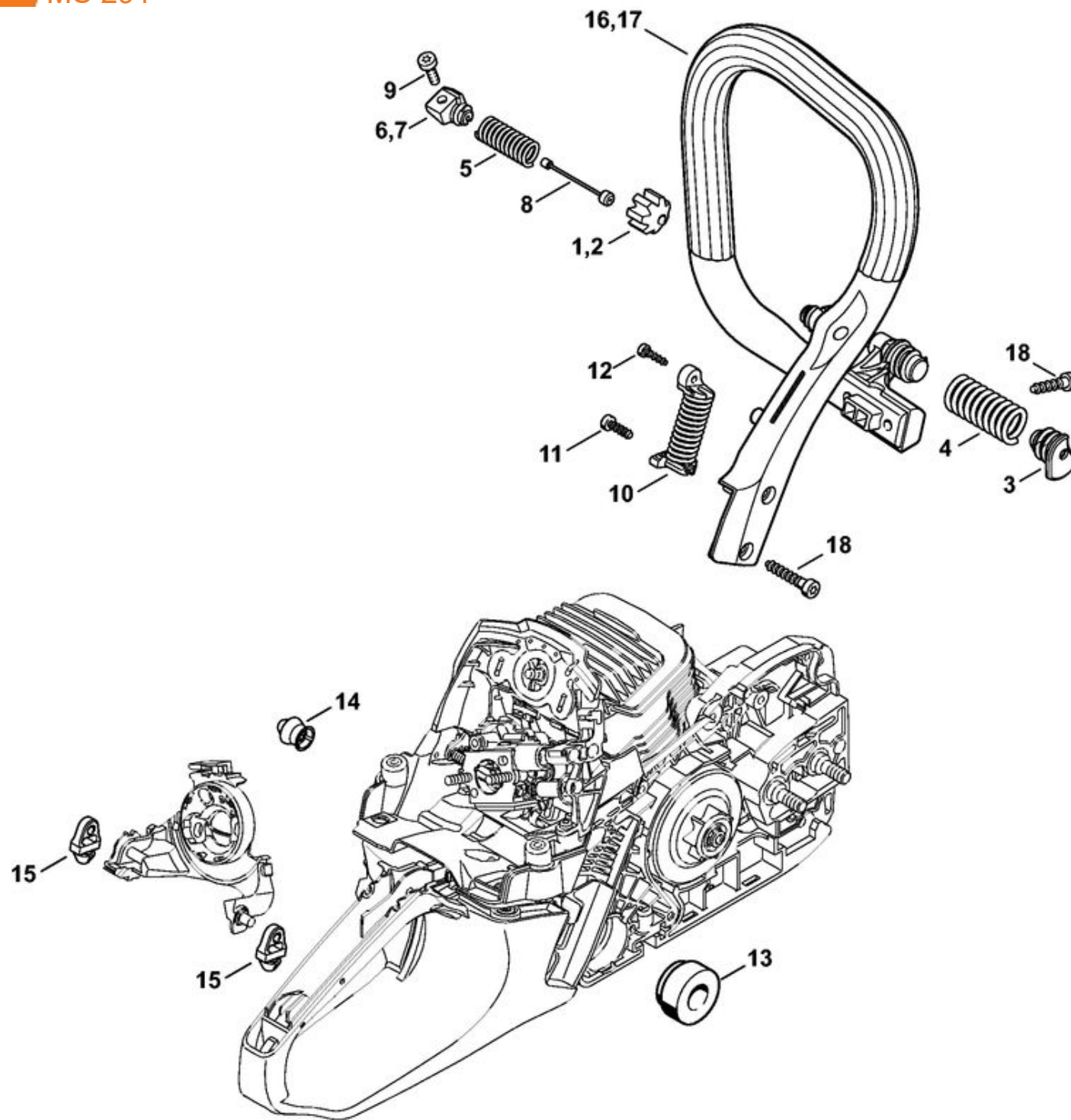
1	1141 400 1200	Rotor
6	0000 955 0802	Écrou à embase M8x1
7	1141 400 1307	Module d'allumage
8	0000 998 0603	Ressort coudé
9	1106 405 1000	Contact de câble d'allumage
10	1128 084 1400	Recouvrement
11	9075 478 3018	Vis cylindrique IS-D4x18
12	9291 021 0100	Rondelle 4,3
13	0000 400 7000	Bougie NGK BPMR7A
14	1110 400 7005	Bougie Bosch WSR 6 F
15	1141 440 3004	Faisceau de câbles
16	1141 400 1303	Module d'allumage
17	1141 440 3000	Faisceau de câbles



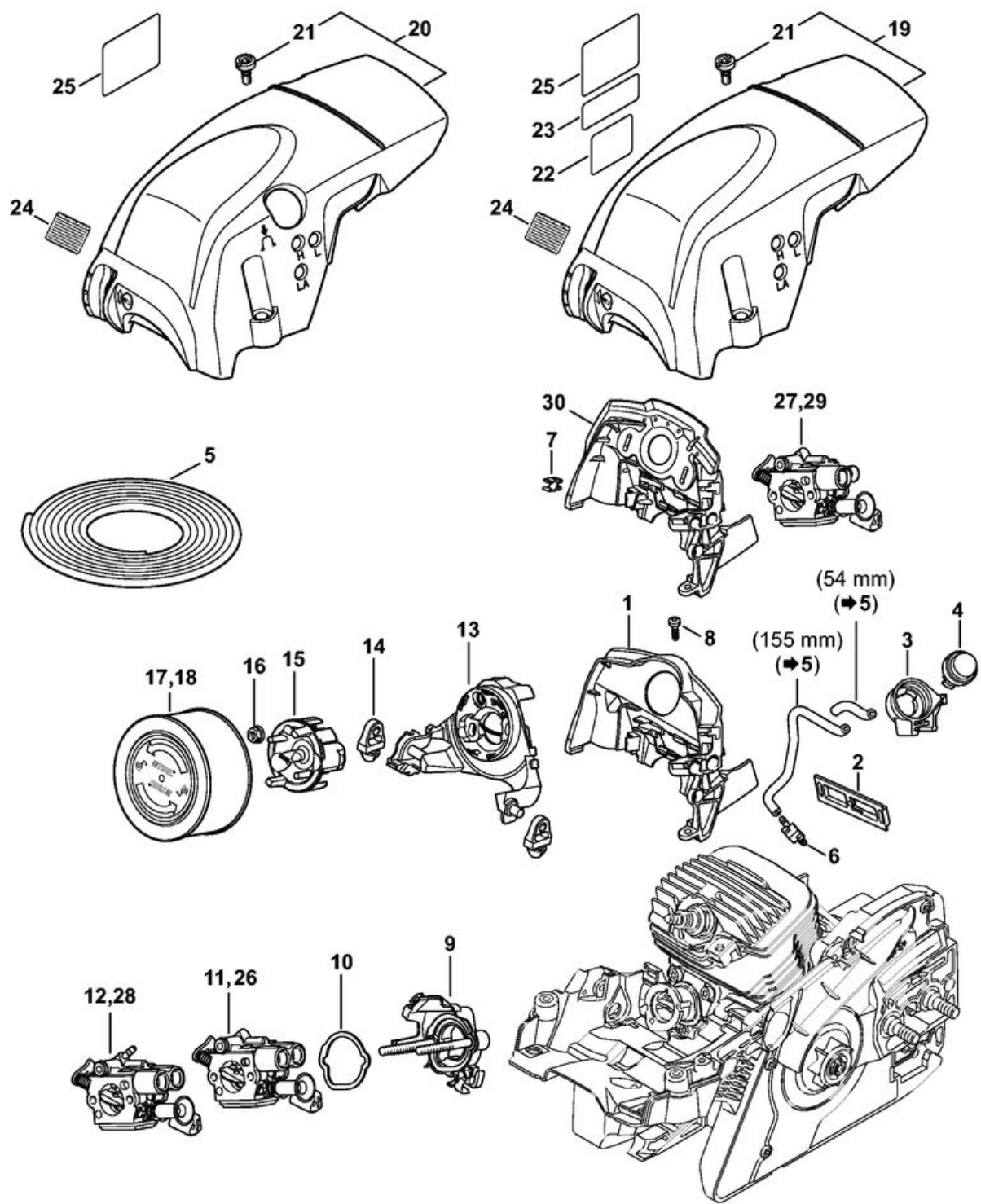
	1141 080 2101	Carter de ventilateur avec lanceur
1	1141 080 1801	Carter de ventilateur
2	1110 084 9102	Douille
3	1141 084 7802	Segment
4	1135 190 0600	Ressort de rappel
5	1128 195 0400	Poulie à câble
6	1125 195 7200	Cliquet
7	0000 958 0923	Rondelle
8	1118 195 3500	Ressort
9	1121 195 3400	Poignée
10	1113 195 8200	Câble de lancement Ø 3,5x960 mm
	0000 930 2267	Câble de lancement Ø 3,5 mm / 28 pièces
11	9074 477 4135	Vis cylindrique IS-P5x20
12	1133 791 7201	Douille
28	1141 792 9101	Protège-main
31	1141 967 1503	Plaque matricule MS 291
33	0000 967 3630	Plaque indicatrice (USA)



1	1141 350 0824	Cartier de réservoir
4	0000 350 5800	Aération de réservoir
5	1141 358 7708	Tuyau
6	0000 350 3518	Crépine d'aspiration
7	4224 122 3900	Raccord en équerre
8	1141 358 7710	Tuyau
13	0000 350 0532	Bouchon de réservoir
14	9645 948 7734	Joint torique 25x3,5
15	0000 967 7247	Pictogramme d'avertissement MS



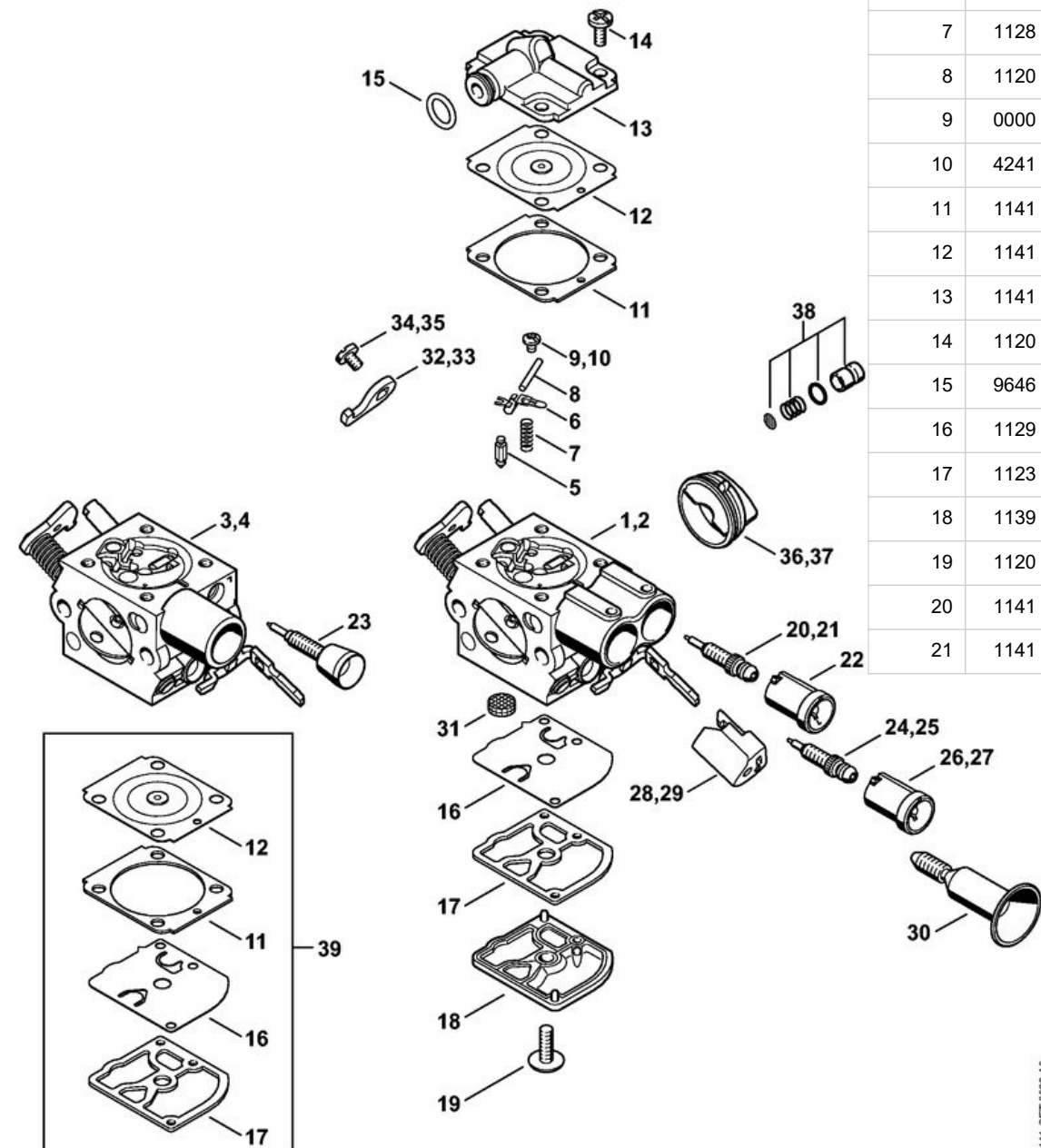
1	1141 791 2802	Butoir annulaire
3	1141 792 2900	Bouchon de palier AV
4	1141 791 3112	Ressort
5	1141 791 3102	Ressort
6	1141 792 2910	Bouchon de palier AV
7	1141 792 2902	Bouchon de palier AV
8	1135 790 8100	Arrêteur
9	9075 478 4085	Vis cylindrique IS-D5x18
10	1141 790 8304	AV-Ressort
11	9074 477 4130	Vis cylindrique IS-P5x16
12	9104 003 3004	Vis Parker P4x14
13	1141 791 5903	Butoir d'arrêt
14	1141 791 5902	Butoir d'arrêt
15	1141 122 9903	Butoir
16	1141 791 1700	Poignée tubulaire
18	9074 478 4675	Vis cylindrique IS-P6x32,5

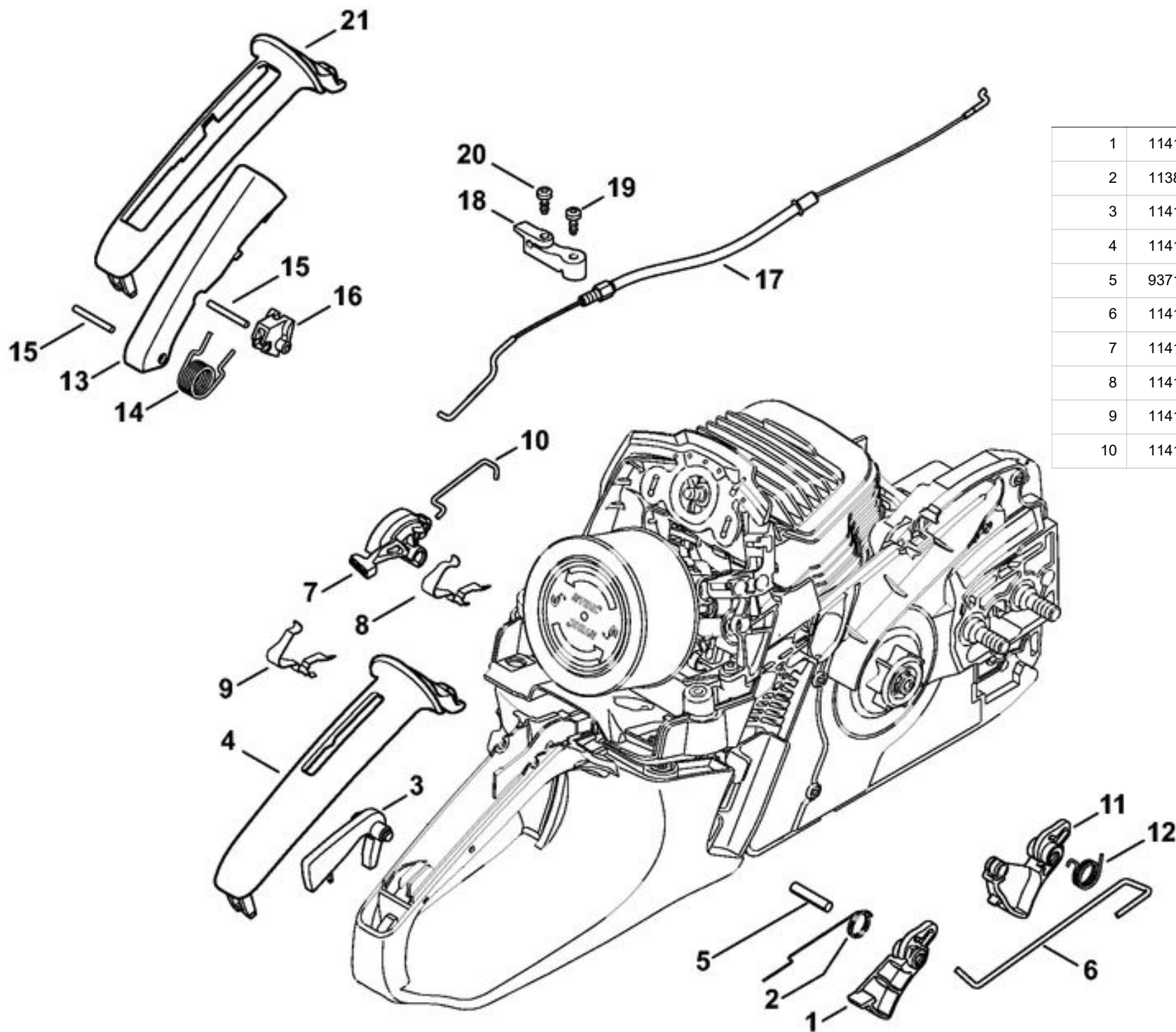


1	1141 087 3005	Capot de canalisation d'air
2	1141 084 4100	Tiroir
8	9074 477 2995	Vis cylindrique IS-P4x12
9	1141 120 0901	Support de carburateur
10	1141 121 8600	Rondelle
11	1141 120 0611	Carburateur C1Q-S246D (1141/11)
13	1141 141 0904	Socle de filtre
14	1141 122 9902	Butoir
15	1141 121 6900	Chicane
16	9216 261 0700	Écrou à six pans M5
17	1141 120 1600	Filtre à air, feutre
19	1141 080 1601	Capot
21	9022 319 1028	Vis cylindrique IS-M5x14
26	1141 120 0616	Carburateur C1Q-S252B
27	1141 120 0606	Carburateur C1Q-S211B
30	1141 087 3004	Capot de canalisation d'air

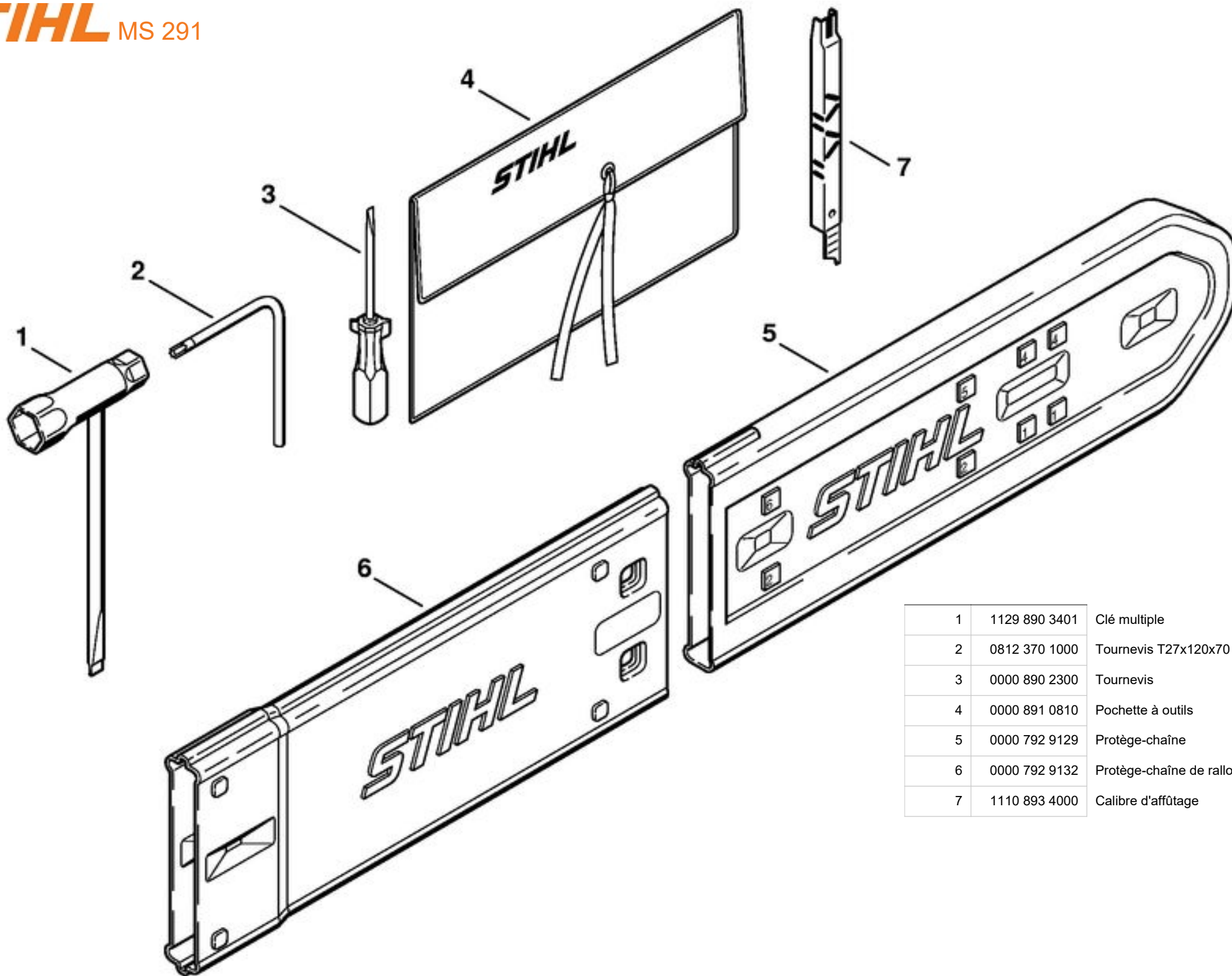
1	1141 120 0611	Carburateur C1Q-S246D (1141/11)
2	1141 120 0616	Carburateur C1Q-S252B
3	1141 120 0606	Carburateur C1Q-S211B
5	4116 121 5100	Pointeau d'admission
6	1125 121 5000	Levier de réglage d'admission
7	1128 122 3000	Ressort
8	1120 121 9200	Axe
9	0000 122 7101	Vis
10	4241 122 6600	Vis à embase
11	1141 129 0900	Joint
12	1141 121 4730	Membrane de réglage
13	1141 121 0800	Couvercle
14	1120 122 6601	Vis à embase
15	9646 945 0490	Joint torique 7x1,5
16	1129 121 4800	Membrane de pompe
17	1123 129 0905	Joint
18	1139 121 0800	Couvercle
19	1120 122 7800	Vis à tête bombée fraisée
20	1141 120 6801	Vis L de richesse au ralenti
21	1141 120 6800	Vis L de richesse au ralenti

22	0000 121 2704	Capuchon
23	1141 122 6800	Vis L de richesse au ralenti
24	1141 122 6701	Vis H de richesse à haut régime
25	1141 122 6700	Vis H de richesse à haut régime
26	1141 121 2704	Capuchon
27	1141 121 2702	Capuchon
28	1141 121 2703	Capuchon
29	1141 121 2700	Capuchon
30	1141 122 6200	Vis de réglage de régime de ralenti
31	1123 121 7800	Tamis
32	1141 121 6603	Levier
33	1141 121 6600	Levier
34	4132 122 6600	Vis à embase
35	9079 319 0280	Vis à tête plate M3x3,5
36	1141 121 9401	Anneau
37	1141 121 9402	Anneau
38	1143 120 9701	Jeu de Piston de pompe
39	1141 007 1030	Jeu de pièces de carburateur





1	1141 182 1000	Manette des gaz
2	1138 182 4500	Ressort coudé
3	1141 182 0800	Levier d'arrêt
4	1141 791 0600	Monture de poignée
5	9371 470 2640	Goupille cylindrique 5x24
6	1141 182 1500	Tringlerie des gaz
7	1141 182 0900	Arbre de commande
8	1141 442 1620	Ressort de connexion
9	1141 442 1600	Ressort de connexion
10	1141 185 1900	Tringlerie de volet de démarrage



1	1129 890 3401	Clé multiple
2	0812 370 1000	Tournevis T27x120x70
3	0000 890 2300	Tournevis
4	0000 891 0810	Pochette à outils
5	0000 792 9129	Protège-chaîne
6	0000 792 9132	Protège-chaîne de rallonge à 63 cm
7	1110 893 4000	Calibre d'affûtage