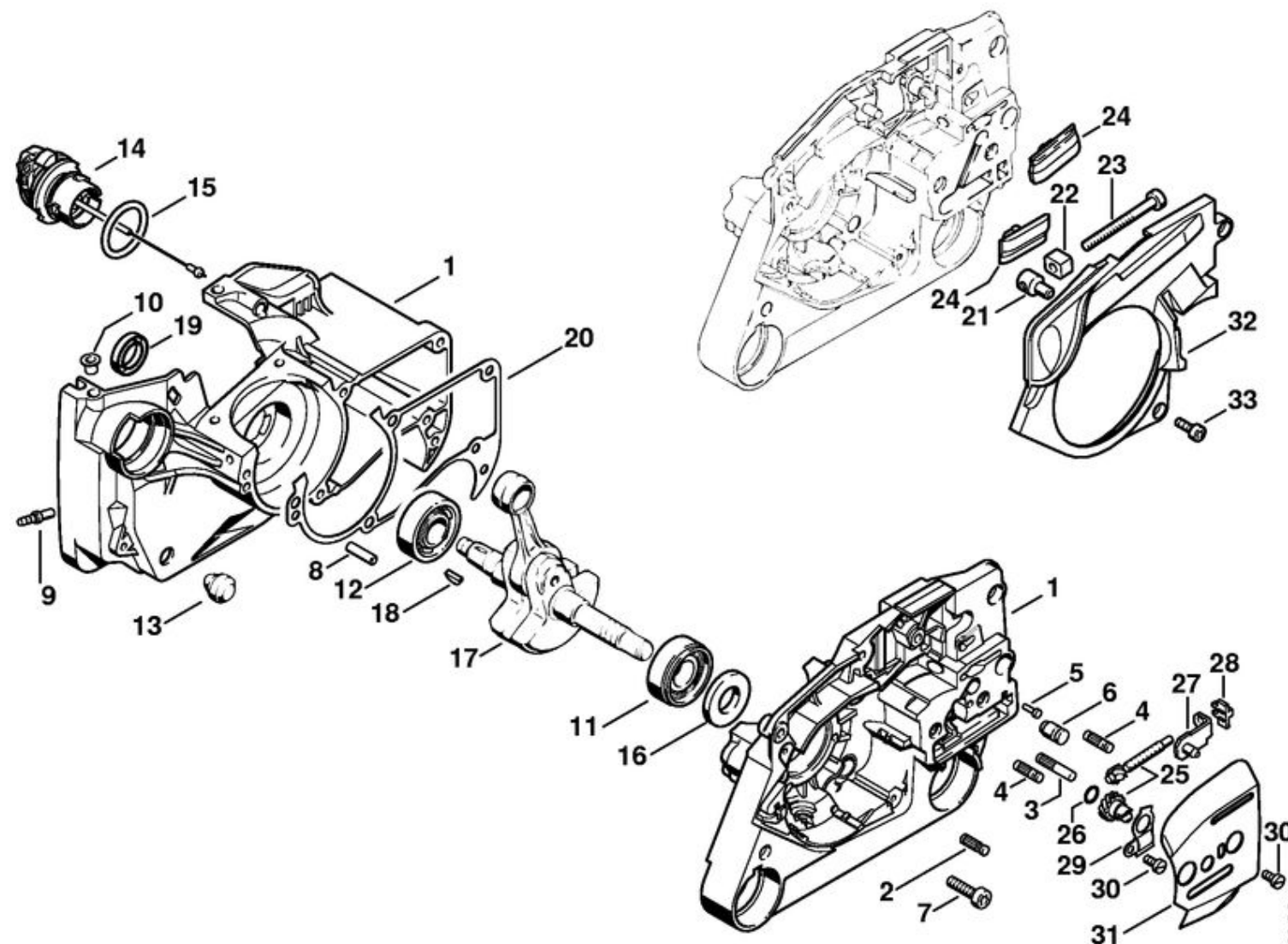
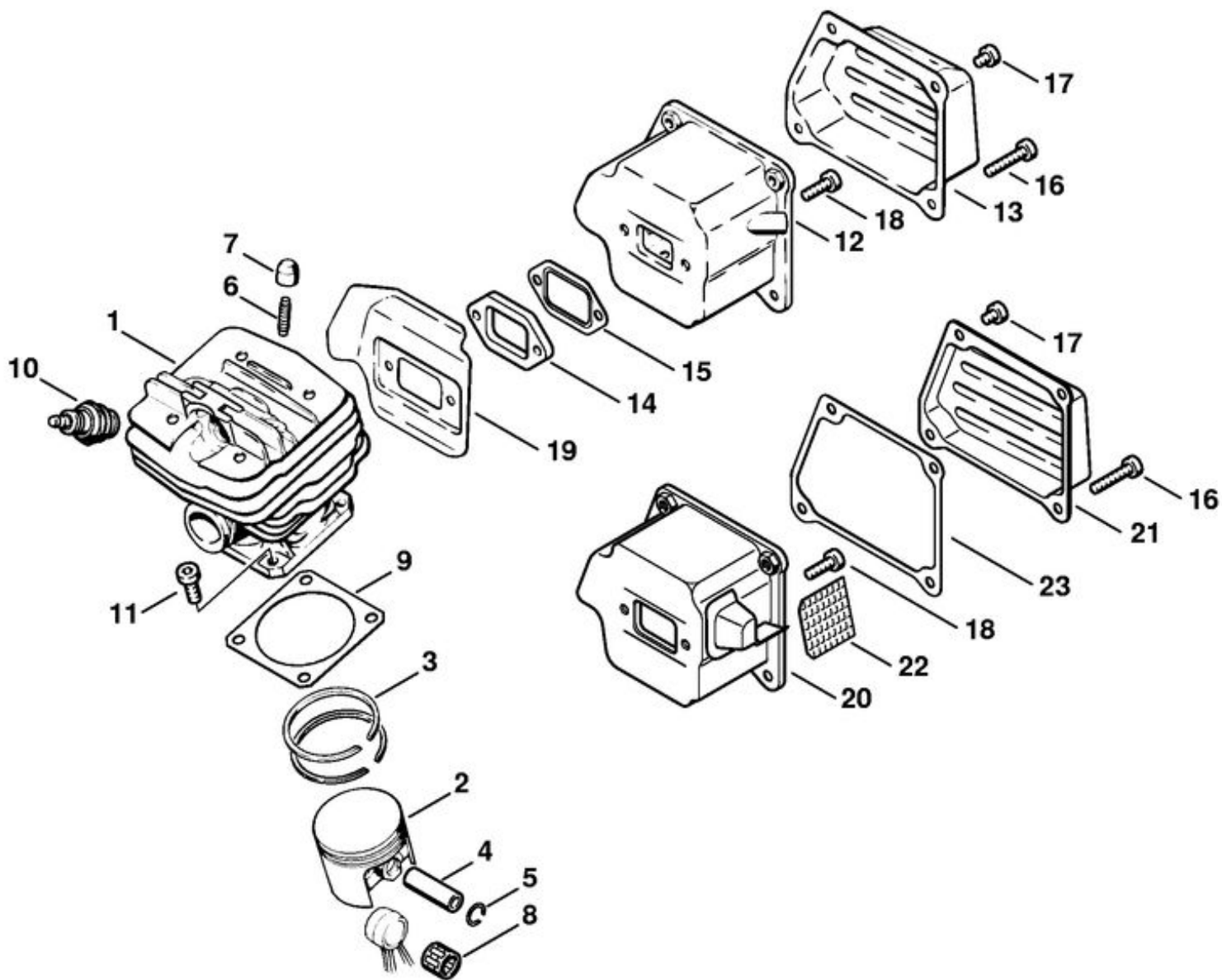


1	1125 020 2120	Carter de vilebrequin
2	1120 162 5200	Boulon
3	1121 162 5205	Boulon

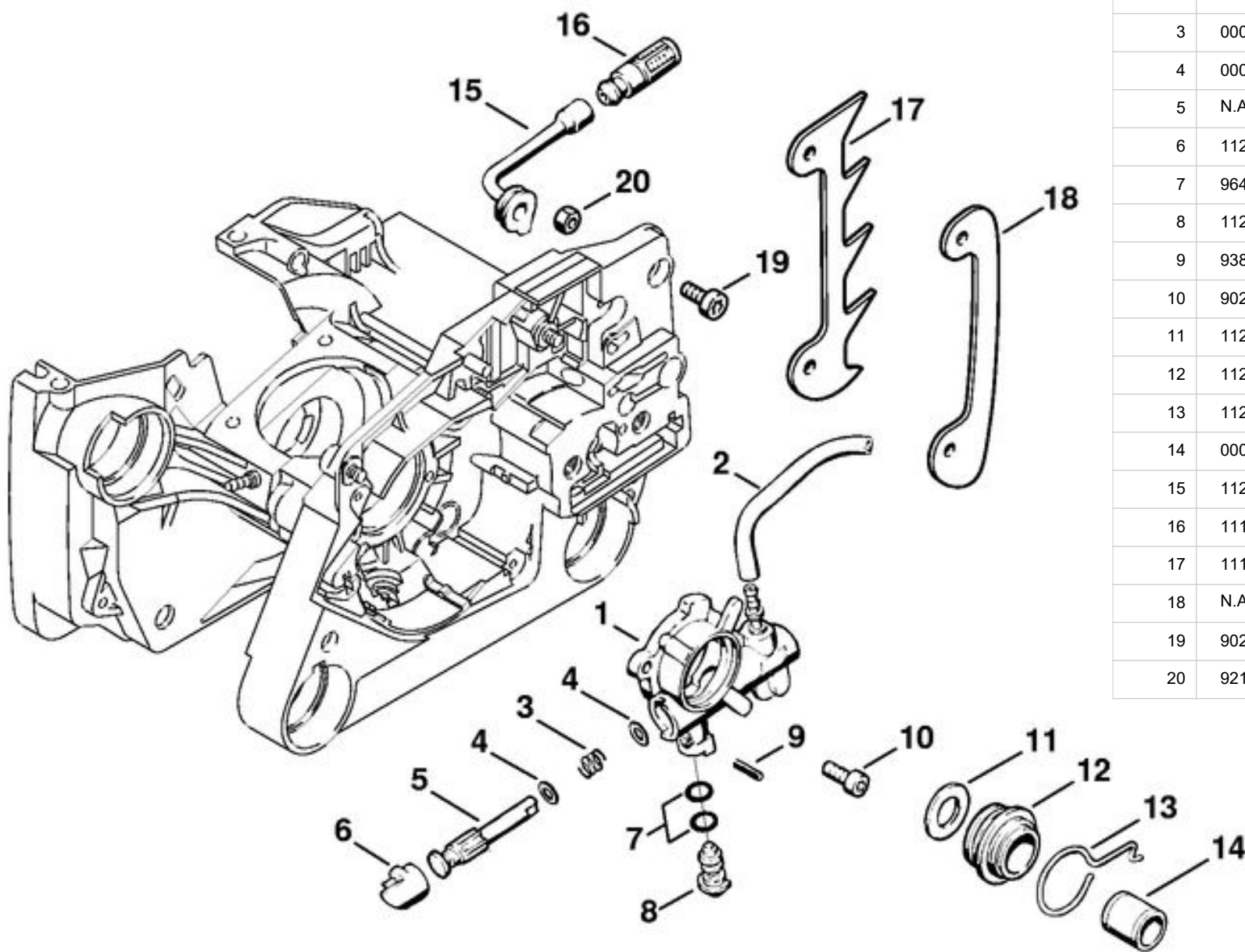


4	1121 162 5200	Boulon
5	0000 974 1200	Clou cannelé cylindrique 2,6x8
6	1128 640 9100	Soupape
7	9022 371 1020	Vis cylindrique IS-M5x20
8	9371 470 2610	Goupille cylindrique 5x18
9	0000 988 5211	Manchon
10	9416 868 6531	Rivet tubulaire 6,5x0,5x6,8
11	9523 003 4266	Roulement rainuré à billes 15x35x13
12	9503 003 0346	Roulement rainuré à billes 6202
13	1125 791 2810	Butoir d'arrêt
14	0000 350 0537	Bouchon de réservoir
15	9645 948 2470	Joint torique 23x3
16	9640 003 1600	Bague d'étanchéité 15x29,6x4
17	1125 030 0407	Vilebrequin
18	1120 036 8500	Clavette demi-lune 2x3,7
19	9640 003 1190	Bague d'étanchéité 12x20x5
20	N.A	
21	1120 664 1500	Écrou de tension
22	1121 664 2800	Pièce de guidage
23	9043 319 8100	Vis cylindrique M5x50
24	1121 648 6610	Bande de glissement
25	1125 007 1021	Jeu de pignon droit / vis de tension
26	9646 945 0490	Joint torique 7x1,5
27	1125 640 1900	Coulisse de tension
28	1125 664 1400	Pièce de pression
29	1122 664 2200	Tôle de protection
30	9041 216 0630	Vis cylindrique M4x8
31	1122 664 1000	Tôle latérale intérieure 0,5 mm
32	1125 021 1101	Couvercle
33	9022 313 0660	Vis cylindrique IS-M4x12
	1125 007 1050	Jeu de joints

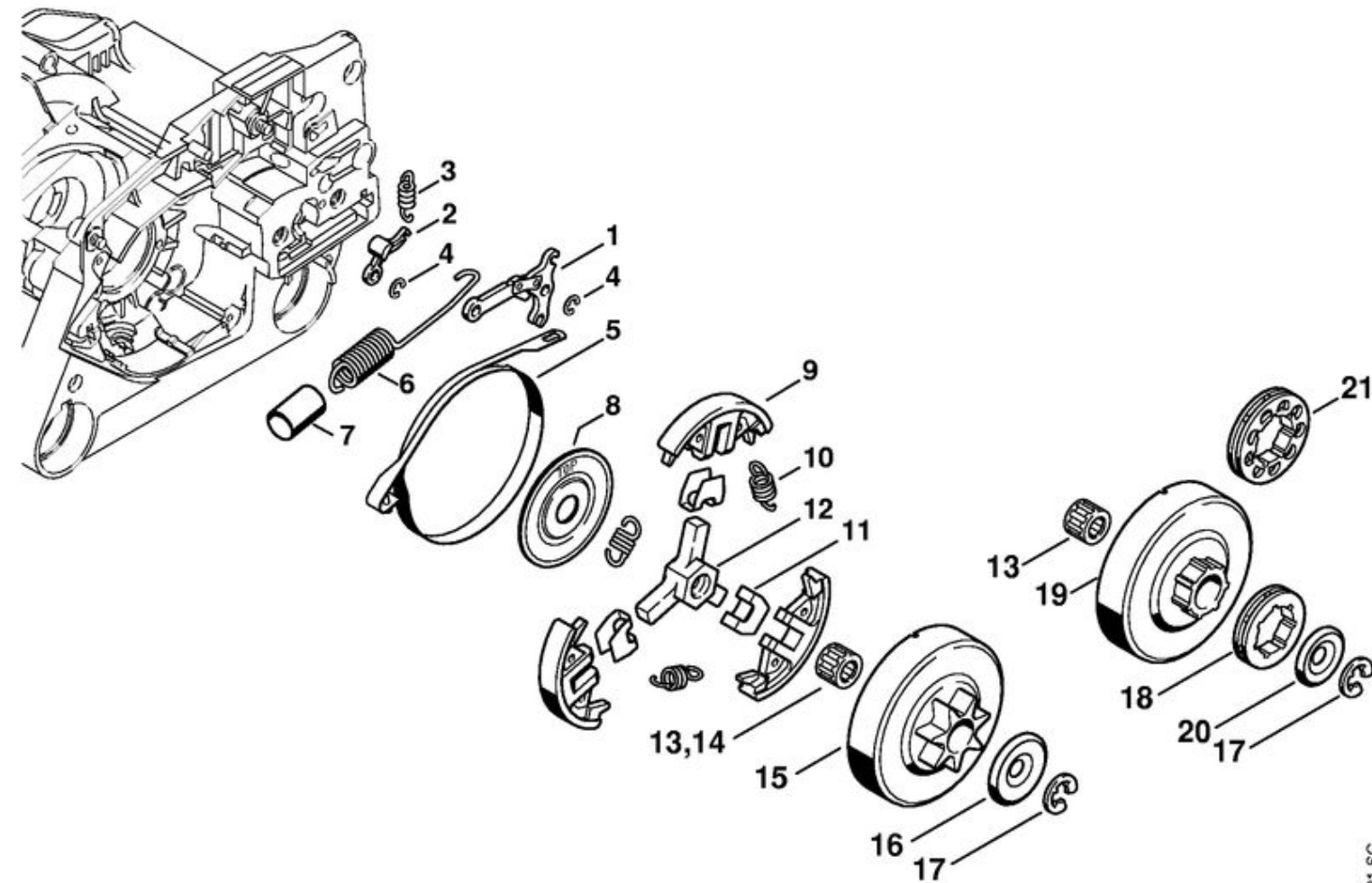
173ET000 SC



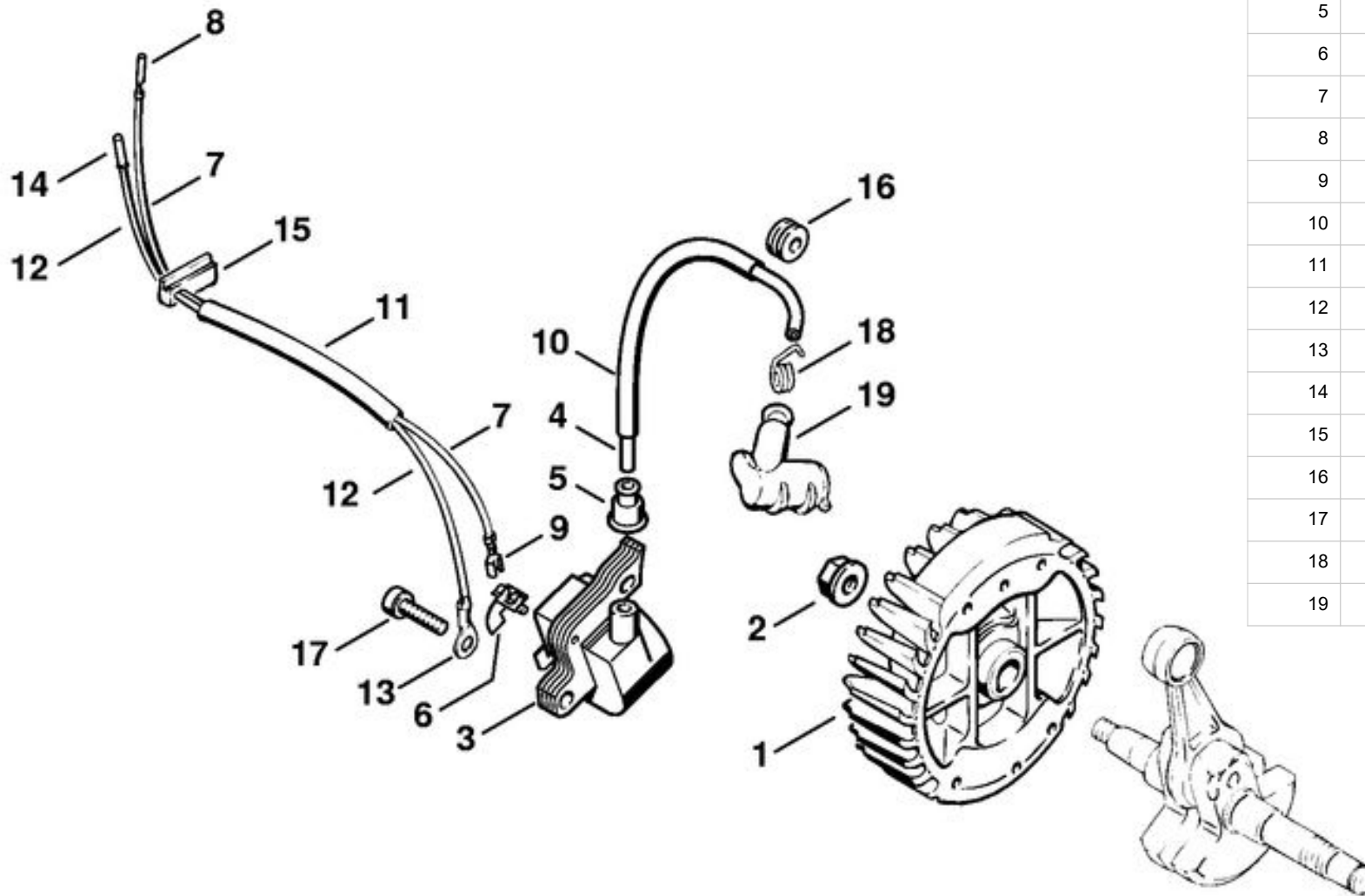
1	1125 020 1209	Cylindre avec piston Ø 46 mm
2	1125 030 2002	Piston Ø 46 mm
3	1125 034 3003	Segment de piston Ø 46x1,2 mm
4	1110 034 1500	Axe de piston 10x6x32
5	9463 650 1000	Jonc d'arrêt 10
6	0000 953 0818	Goujon fileté M5
7	1121 084 7100	Capuchon
8	9512 003 2340	Cage à aiguilles 10x14x13
9	1119 029 2301	Joint de cylindre 0,5 mm
10	1110 400 7005	Bougie Bosch WSR 6 F
10	0000 400 7000	Bougie NGK BPMR7A
11	9022 371 1020	Vis cylindrique IS-M5x20
	1125 140 0650	Silencieux
12	1125 140 0607	Silencieux
13	1125 145 0804	Couvercle de sortie
14	1122 145 1200	Bride
15	1125 149 0601	Joint de silencieux
16	9022 371 1050	Vis cylindrique IS-M5x25
17	9022 341 0910	Vis cylindrique IS-M5x6
18	9022 371 1020	Vis cylindrique IS-M5x20
19	1125 141 3200	Tôle de refroidissement
20	1125 140 0606	Silencieux (CDN)
21	1125 145 0805	Couvercle de sortie (CDN)
22	1125 141 9001	Grille (CDN)
23	1125 149 0500	Joint (CDN)
	1125 007 1050	Jeu de joints



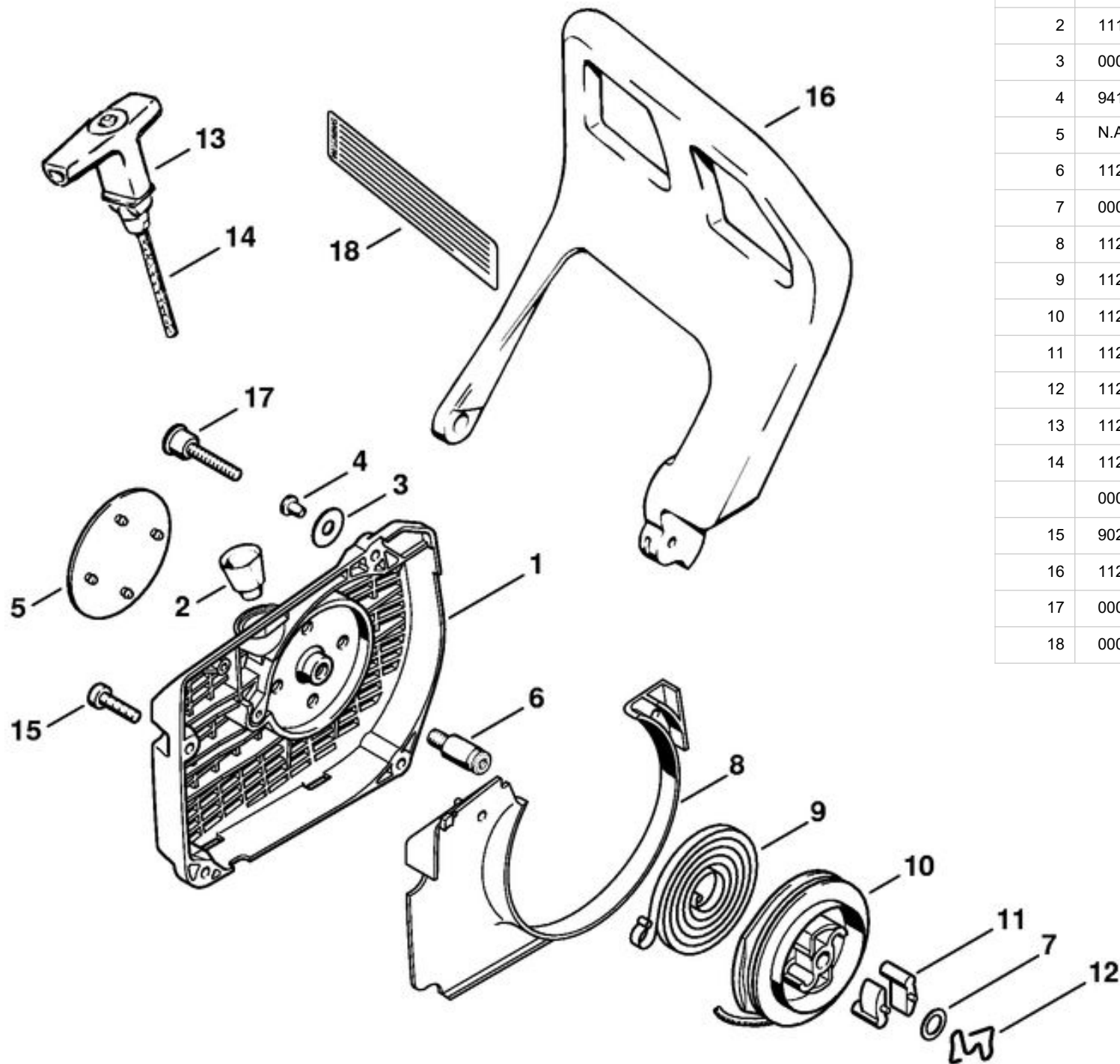
	1125 640 3201	Pompe à huile
1	N.A	
	1124 007 1010	Jeu de pièces de tuyau d'huile
2	N.A	
3	0000 997 0629	Ressort de pression
4	0000 958 0611	Rondelle
5	N.A	
6	1125 647 7002	Bouchon
7	9646 945 0160	Joint torique 4x2
8	1128 647 4806	Vis de réglage
9	9380 620 1090	Goupille élastique 2x10
10	9022 313 0660	Vis cylindrique IS-M4x12
11	1125 647 7800	Rondelle
12	1125 640 7110	Vis sans fin
13	1125 647 2400	Ressort
14	0000 993 0510	Anneau
15	1122 647 9400	Tuyau
16	1117 640 3800	Crépine d'aspiration
17	1110 664 0501	Griffe
18	N.A	
19	9022 341 0960	Vis cylindrique IS-M5x12
20	9214 320 0700	Écrou de sécurité M5



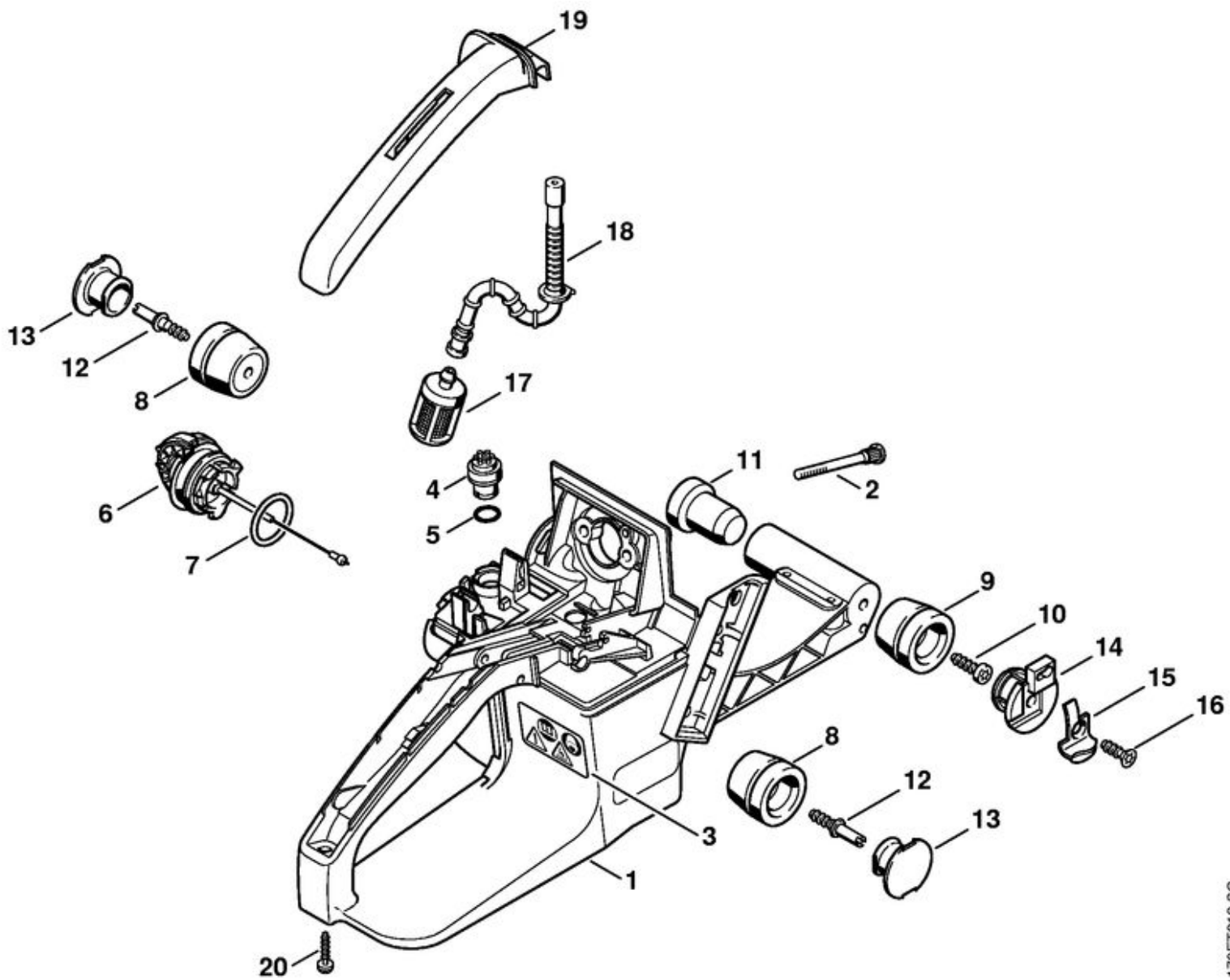
1	1121 160 5000	Levier
2	1121 162 5010	Levier
3	0000 997 0628	Ressort
4	9460 624 0400	Anneau d'arrêt 4
5	1125 160 5400	Collier de frein
6	1121 160 5500	Ressort de tension
7	1125 162 8002	Tuyau 20 mm
	1127 160 2051	Embrayage
8	1127 162 1000	Rondelle de recouvrement
9	1125 162 0802	Masselotte
10	0000 997 0909	Ressort de tension
11	1127 162 3000	Pièce de fixation
12	1127 162 3200	Entraîneur
13	9512 933 2380	Cage à aiguilles 10x16x12
14	N.A	
15	1125 640 2006	Pignon 3/8" 7D
16	0000 958 1022	Rondelle Ø 27 mm
17	9460 624 0801	Anneau d'arrêt 8x1,3
	1125 007 1041	Jeu de pignon à anneau 3/8" 7D (CDN)
18	0000 642 1223	Pignon à anneau 3/8" 7D (CDN)
19	N.A	
20	0000 958 1022	Rondelle Ø 27 mm (CDN)
	1125 007 1003	Jeu de pignon à anneau 0.325" 9D
21	0000 642 1239	Pignon à anneau 0.325" 9D



1	1125 400 1202	Rotor
2	0000 955 0802	Écrou à embase M8x1
3	0000 400 1300	Module d'allumage
4	N.A	
	0000 405 0600	Câble d'allumage 1 m
	0000 930 2251	Câble d'allumage 10 m
5	0000 989 1010	Douille de protection
6	N.A	
7	1125 440 1100	Câble de court-circuit 270 mm
8	N.A	
9	0751 030 8953	Clip enfichable 4,8-1
10	1117 442 0905	Gaine isolante 110 mm
11	1125 442 0400	Gaine isolante 120 mm
12	1125 440 2200	Câble de masse
13	N.A	
14	N.A	
15	N.A	
16	1125 084 8900	Douille
17	9022 341 1019	Vis cylindrique IS-M5x20
18	0000 998 0604	Ressort coudé
19	1128 405 1000	Contact de câble d'allumage



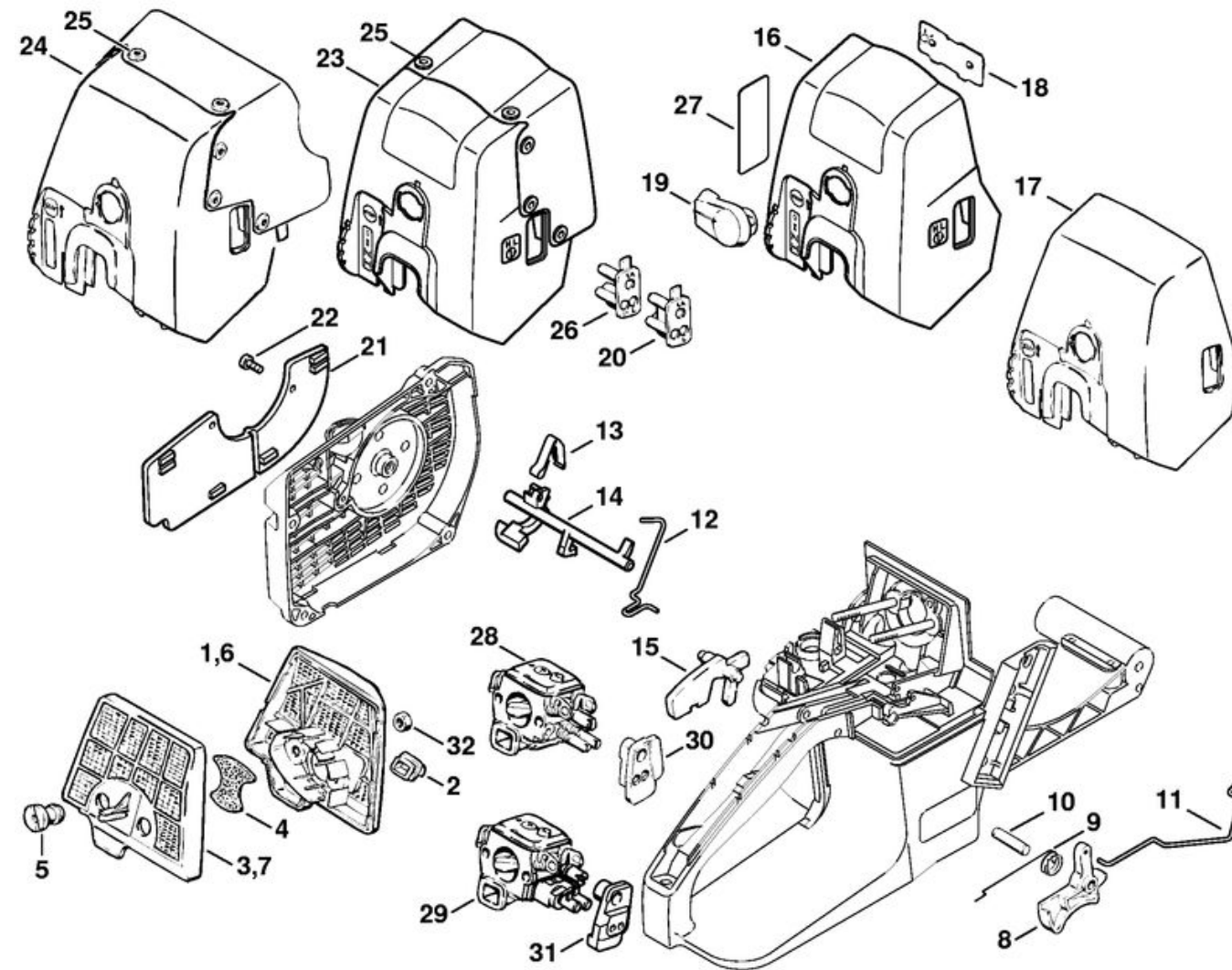
	1125 080 2105	Carter de ventilateur avec lanceur
1	1125 080 1830	Carter de ventilateur
2	1110 084 9102	Douille
3	0000 958 0601	Rondelle
4	9416 868 6530	Rivet tubulaire 6,5x0,5x6,8
5	N.A	
6	1128 080 6500	Axe
7	0000 958 0923	Rondelle
8	1125 084 7801	Segment
9	1129 190 0601	Ressort de rappel
10	1128 195 0400	Poulie à câble
11	1125 195 7200	Cliquet
12	1128 195 3500	Ressort
13	1128 190 3400	Poignée ElastoStart Ø 3,5 mm
14	1128 190 2900	Câble de lancement Ø 3,5 mm
	0000 930 2267	Câble de lancement Ø 3,5 mm / 28 pièces
15	9022 371 1020	Vis cylindrique IS-M5x20
16	1125 792 9100	Protège-main
17	0000 790 6103	Vis à douille M5
18	0000 967 3630	Plaque indicatrice (USA)



173ET012 SC

1	1125 350 0818	Cartier de réservoir
2	4116 122 6600	Vis à embase
3	0000 967 3662	Pictogramme d'avertissement MS
4	0000 350 5800	Aération de réservoir
5	N.A	
6	0000 350 0533	Bouchon de réservoir
7	9645 948 7734	Joint torique 25x3,5
	N.A	
8	1125 790 9904	Butoir annulaire 1125/04
9	N.A	
	N.A	
8	1125 790 9910	Butoir annulaire 1125/10
9	1125 790 9904	Butoir annulaire 1125/04
	N.A	
8	N.A	
9	N.A	
10	9074 478 4435	Vis cylindrique IS-P6x19
11	1125 791 2805	Butoir d'arrêt
12	1125 791 6200	Vis
13	1125 791 7306	Bouchon
14	1125 791 7300	Bouchon
15	1125 650 7700	Arrêt de chaîne
16	9104 003 3065	Vis Parker P6,3x18
17	0000 350 3518	Crépine d'aspiration
18	1127 358 7703	Tuyau
19	1121 791 0600	Monture de poignée
20	9074 478 3076	Vis cylindrique IS-P4x19

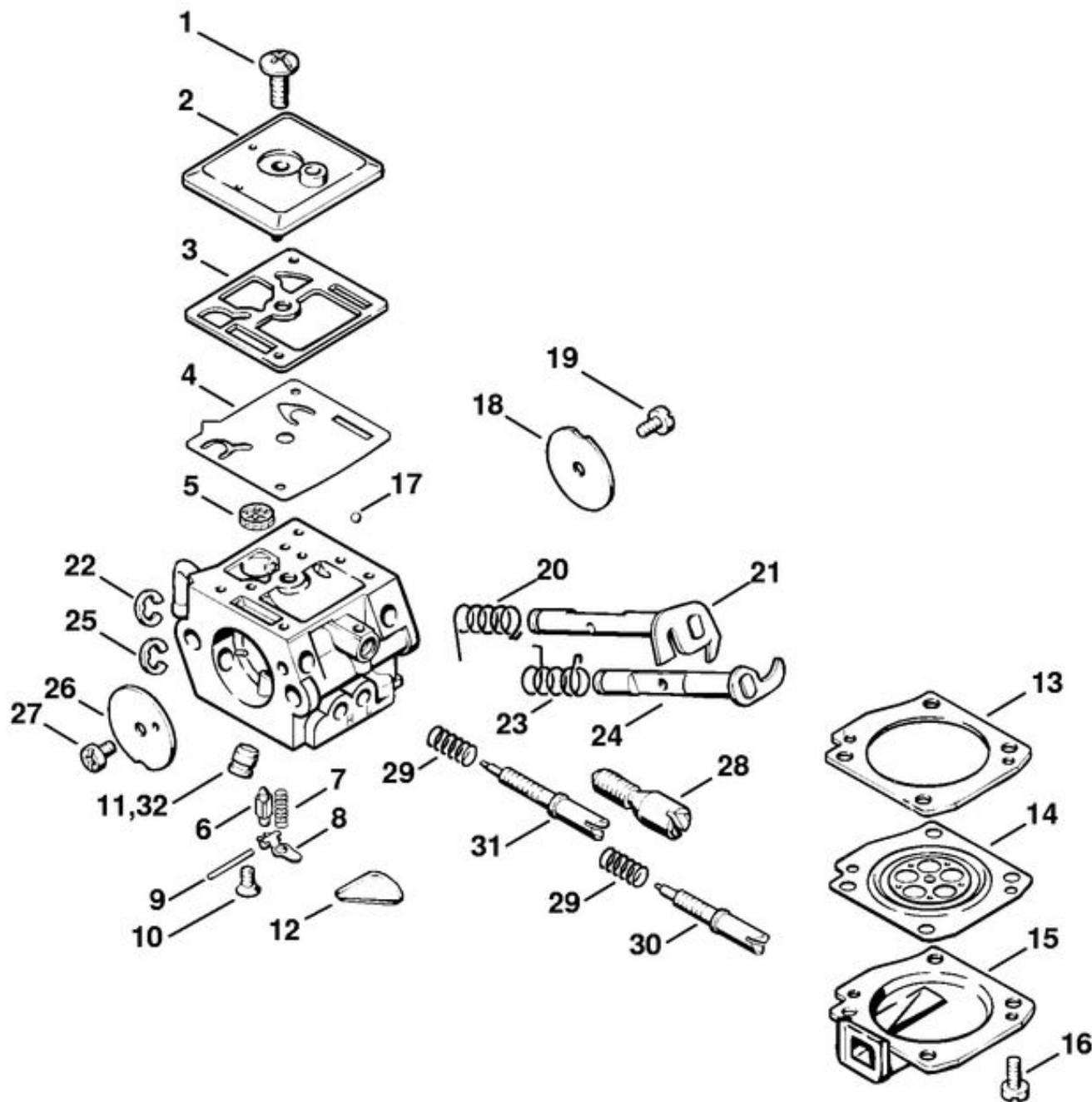
	1125 120 1612	Filtere à air
1	1125 120 1602	Demi-filtre à air
2	1125 121 9100	Manchon



3	1125 120 1607	Demi-filtre à air
4	1125 122 4900	Cartouche filtrante
5	1125 141 8300	Écrou à fente
	1125 120 1626	Filtere à air, feutre (CDN)
6	1125 120 1617	Demi-filtre à air, feutre (CDN)
7	1125 120 1622	Demi-filtre à air, feutre (CDN)
8	1118 182 1006	Manette des gaz
9	1117 182 4500	Ressort coudé
10	9371 470 2640	Goupille cylindrique 5x24
11	1125 182 1502	Tringlerie des gaz
12	1125 185 2002	Tringlerie de volet de démarrage
13	1125 442 1601	Ressort de connexion
14	1125 182 0901	Arbre de commande
15	1117 182 0805	Levier d'arrêt
16	1125 140 1913	Couvercle de carter de carburateur
17	1125 140 1903	Couvercle de carter de carburateur
18	1121 141 2900	Couvercle
19	1130 141 2300	Verrou
	N.A	
20	N.A	
21	N.A	
22	N.A	
23	N.A	
24	N.A	
25	N.A	
26	1125 121 7700	Pièce de guidage
27	0000 967 3605	Pictogramme d'avertissement Bouchon de réservoir (CDN)
28	1125 120 0613	Carburateur C3A-S31G
29	N.A	
30	1125 123 7506	Douille
31	N.A	
32	9210 260 0700	Écrou à six pans M5

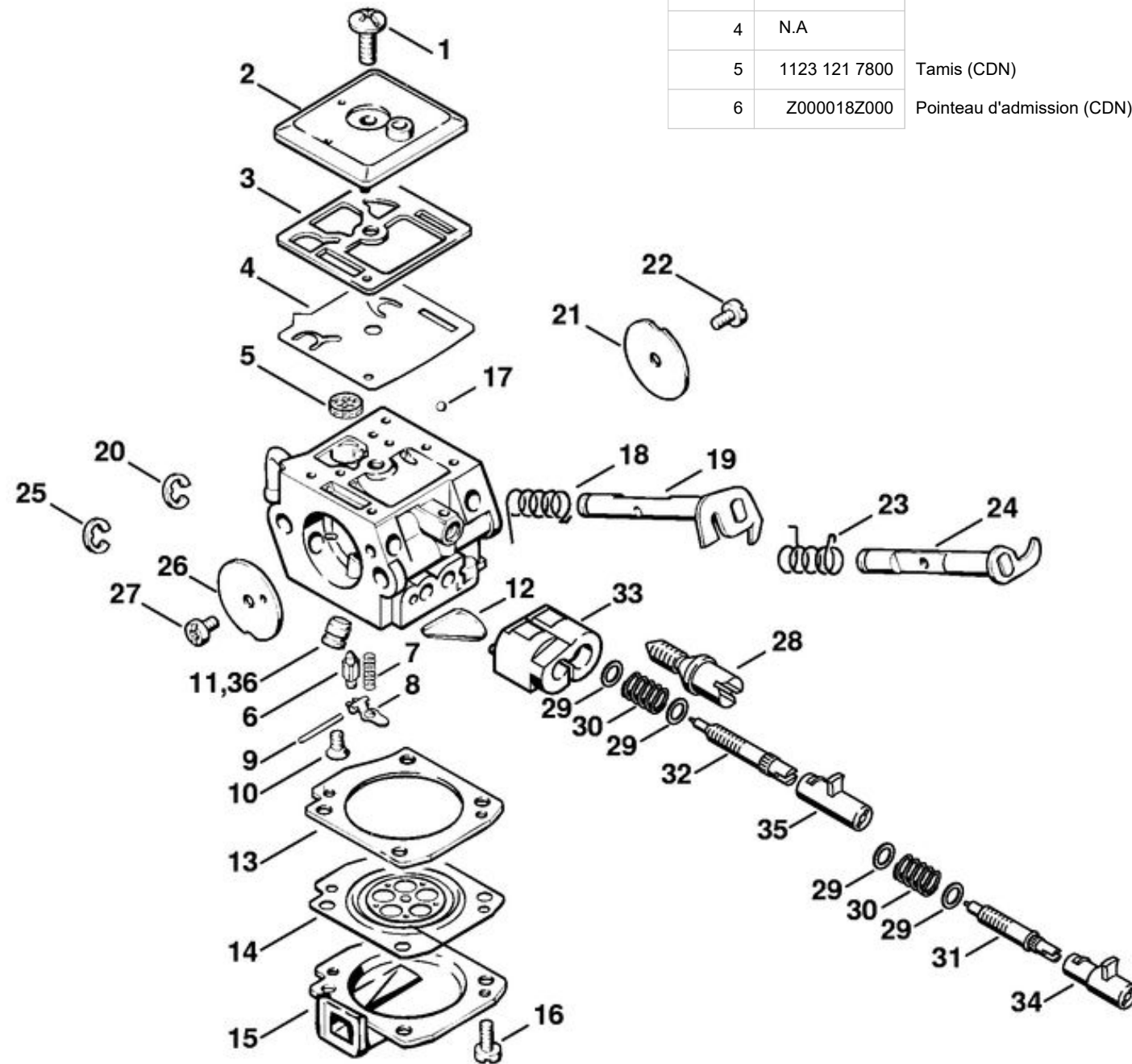
179ET015 SC

	1125 120 0613	Carburateur C3A-S31G
1	1120 122 7800	Vis à tête bombée fraisée
2	1125 121 0802	Couvercle

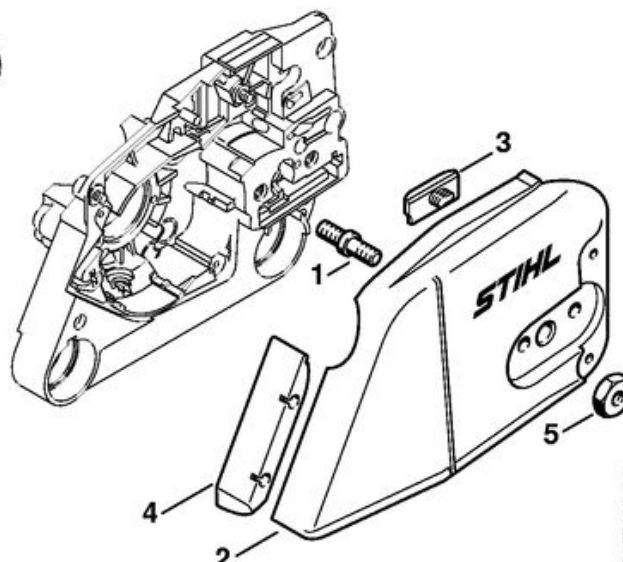
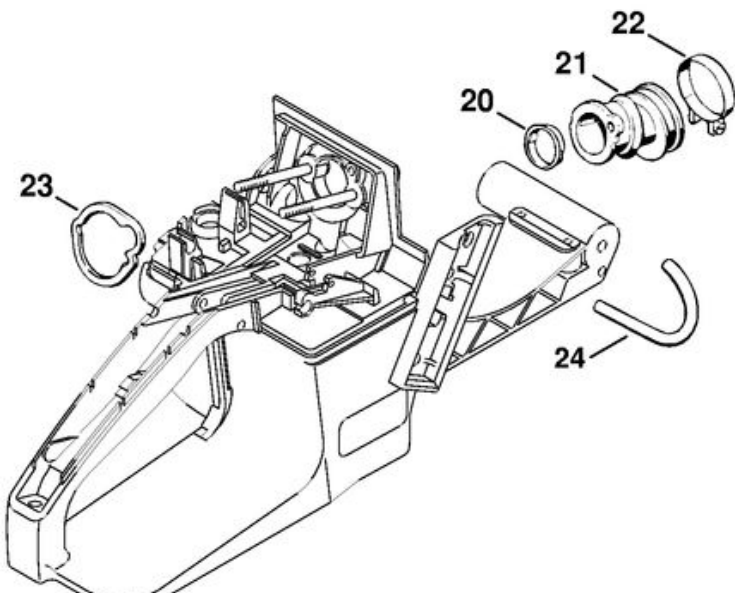
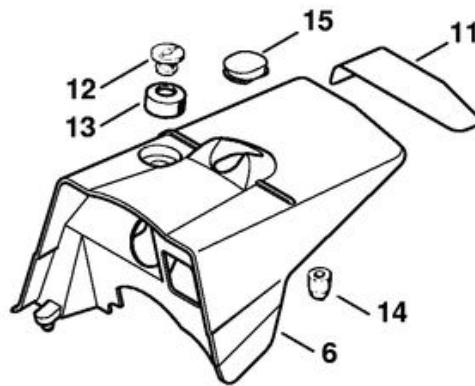
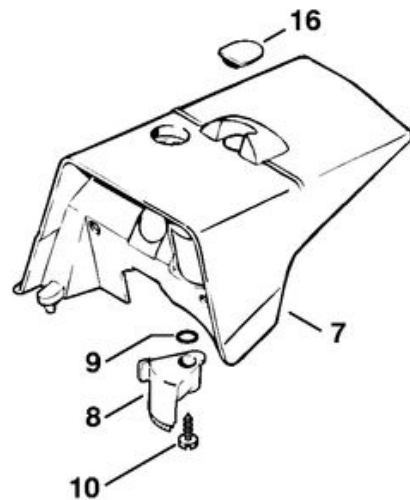
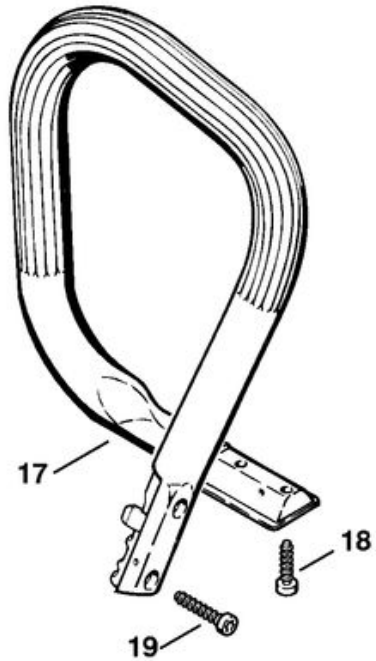
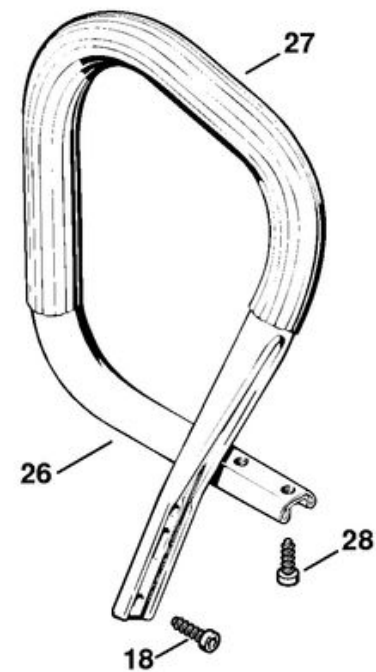


3	1125 129 0900	Joint
4	1128 121 4802	Membrane de pompe
5	1123 121 7800	Tamis
6	Z000018Z000	Pointeau d'admission
7	1120 122 3004	Ressort
8	1125 121 5000	Levier de réglage d'admission
9	1120 121 9200	Axe
10	1120 122 6600	Vis à embase
11	1125 121 5408	Gicleur à soupape 0.58
12	1123 121 0700	Plaque de fermeture
13	1125 129 0901	Joint
14	1125 121 4700	Membrane de réglage
15	1125 121 0804	Couvercle
16	1120 122 6601	Vis à embase
17	1125 122 4200	Pièce de serrage
18	1125 121 3301	Papillon
19	1125 122 7402	Vis à tête ronde
20	1125 122 3202	Ressort coudé
21	1125 120 7101	Axe de papillon avec levier
22	1125 122 9001	Circlip
23	1125 122 3203	Ressort coudé
24	1125 120 7201	Axe de volet de démarrage avec levier
25	1125 122 9003	Circlip
26	1125 121 2901	Volet de démarrage
27	1125 122 7403	Vis à tête ronde
28	1125 122 6200	Vis de réglage de régime de ralenti
29	1120 122 3005	Ressort
30	1125 122 6702	Vis H de richesse à haut régime
31	1125 122 6802	Vis L de richesse au ralenti
32	1125 121 5409	Gicleur à soupape 0.56 (Gicleur pour altitude)
	1128 007 1065	Jeu de pièces de carburateur

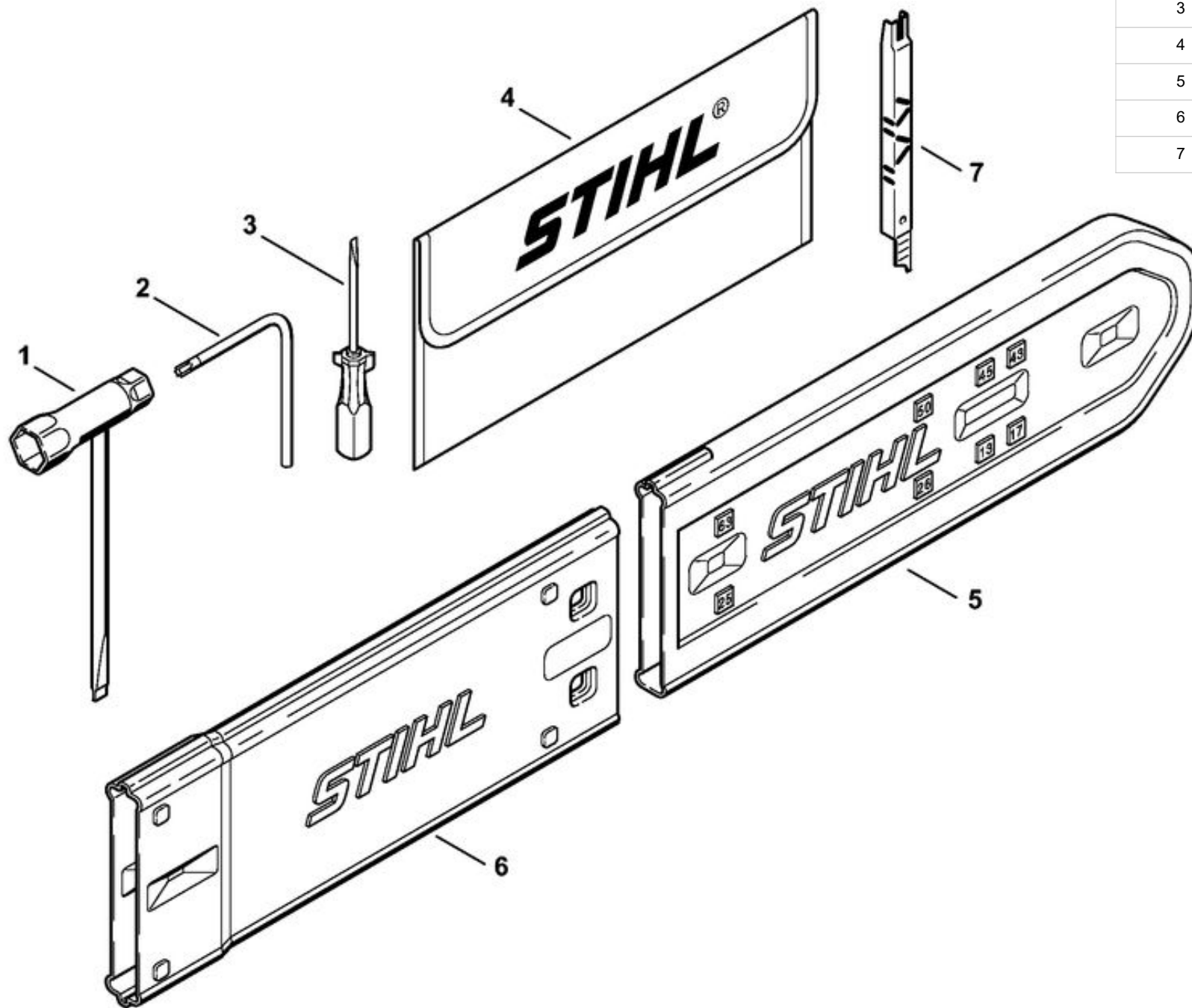
		N.A
1	1120 122 7800	Vis à tête bombée fraisée (CDN)
2	1125 121 0802	Couvercle (CDN)
3	1125 129 0900	Joint (CDN)
4	N.A	
5	1123 121 7800	Tamis (CDN)
6	Z000018Z000	Pointeau d'admission (CDN)



7	1120 122 3004	Ressort (CDN)
8	1125 121 5000	Levier de réglage d'admission (CDN)
9	1120 121 9200	Axe (CDN)
10	1120 122 6600	Vis à embase (CDN)
11	1125 121 5408	Gicleur à soupape 0.58 (CDN)
12	1123 121 0700	Plaque de fermeture (CDN)
13	N.A	
14	N.A	
15	N.A	
16	1120 122 6601	Vis à embase (CDN)
17	1125 122 4200	Pièce de serrage (CDN)
18	1125 122 3202	Ressort coudé (CDN)
19	1125 120 7101	Axe de papillon avec levier (CDN)
20	N.A	
21	N.A	
22	1125 122 7402	Vis à tête ronde (CDN)
23	N.A	
24	N.A	
25	1125 122 9003	Circlip (CDN)
26	1125 121 2901	Volet de démarrage (CDN)
27	1125 122 7403	Vis à tête ronde (CDN)
28	1125 122 6200	Vis de réglage de régime de ralenti (CDN)
29	N.A	
30	N.A	
31	N.A	
32	N.A	
33	N.A	
34	N.A	
35	N.A	
36	N.A	
	1128 007 1065	Jeu de pièces de carburateur (CDN)



1	0000 953 6605	Vis à embase M8
2	1125 640 1701	Couvercle de pignon
3	1121 648 6610	Bande de glissement
4	1125 656 1501	Pièce de protection
5	0000 955 0801	Écrou à six pans M8
6	N.A	
7	1125 080 1620	Capot
8	1125 080 8000	Tiroir rotatif
9	N.A	
10	N.A	
11	N.A	
12	1121 084 7000	Écrou à fente
13	1121 084 6901	Pièce isolante
14	1121 084 7100	Capuchon
15	N.A	
16	1122 084 7100	Capuchon
17	1125 790 1750	Poignée tubulaire
18	9074 478 4475	Vis cylindrique IS-P6x21,5
19	9074 478 4675	Vis cylindrique IS-P6x32,5
20	1119 141 1800	Douille
21	1125 141 2200	Coude
22	9771 021 2580	Collier de serrage Ø 34x7
23	1119 121 8600	Rondelle
24	N.A	
	0000 930 2804	Tuyau 3,1x6,7 mm x 1 m
26	N.A	
27	N.A	
	0000 791 2009	Gaine de poignée Ø 19mm x 5 m
28	9074 478 4435	Vis cylindrique IS-P6x19



	1121 890 1400	Jeu d'outils
1	1129 890 3401	Clé multiple
2	0812 370 1000	Tournevis T27x120x70
3	0000 890 2300	Tournevis
4	0000 891 0810	Pochette à outils
5	0000 792 9129	Protège-chaîne
6	0000 792 9132	Protège-chaîne de rallonge à 63 cm
7	1110 893 4000	Calibre d'affûtage