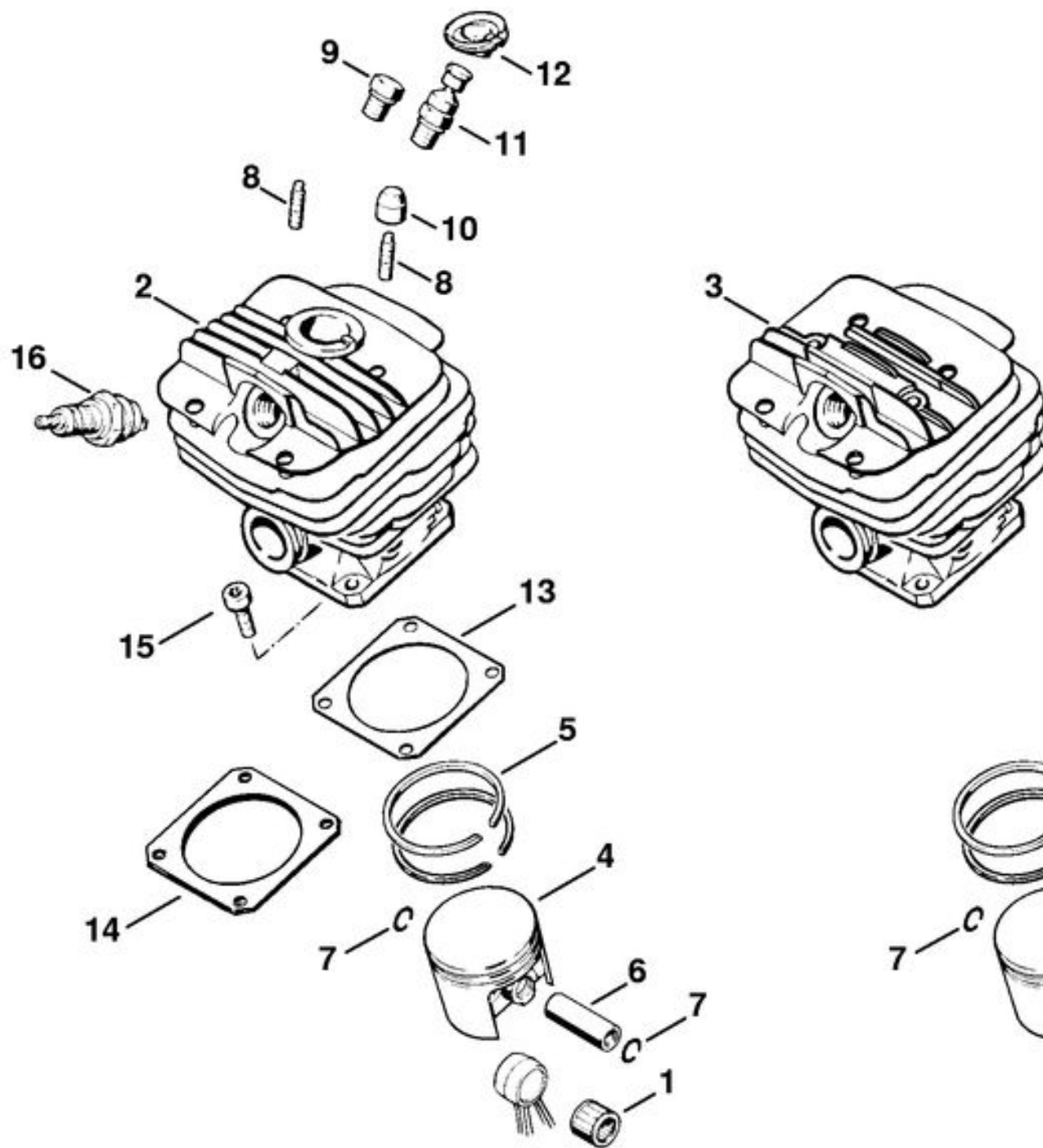
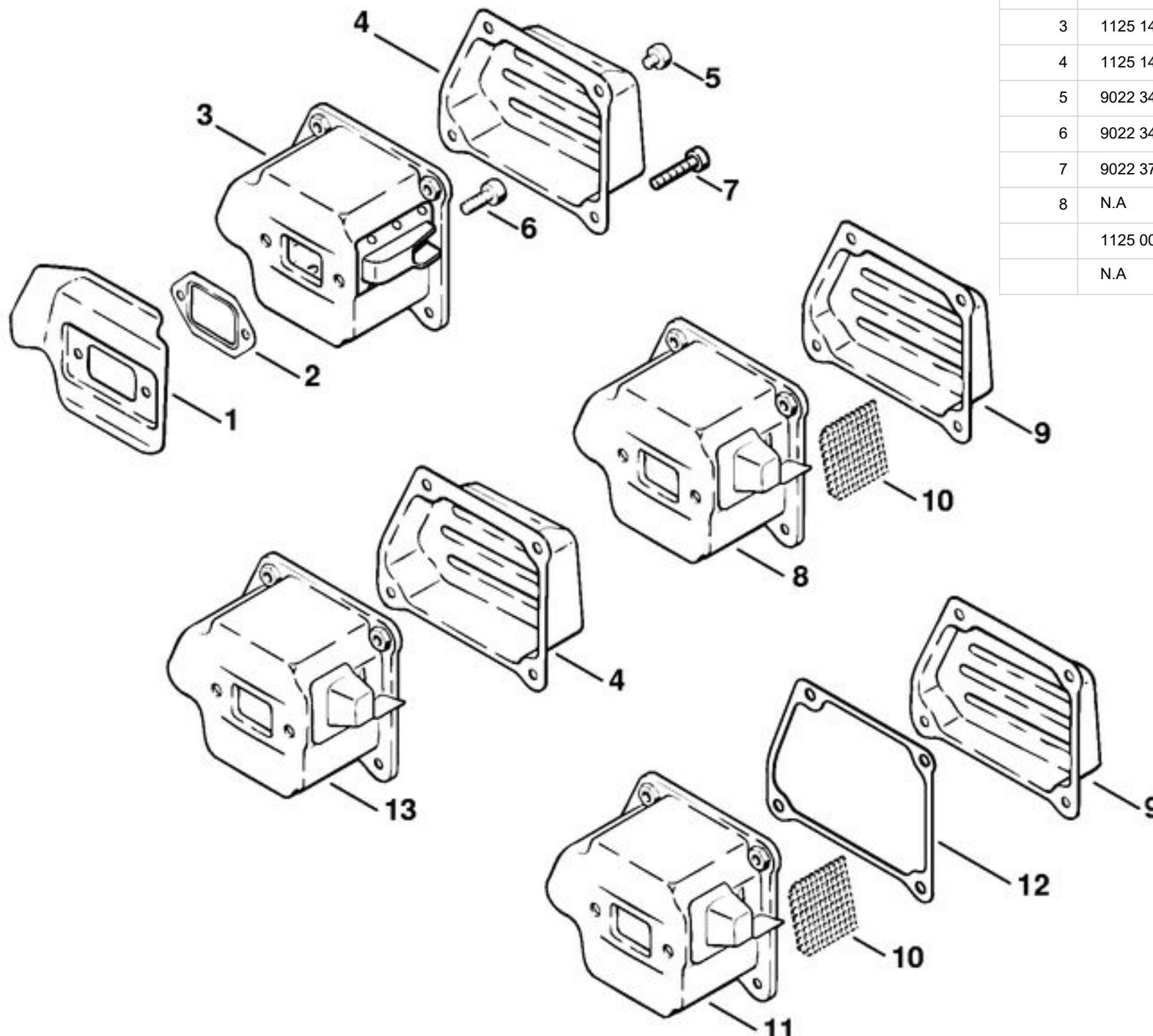


174ET000 SC

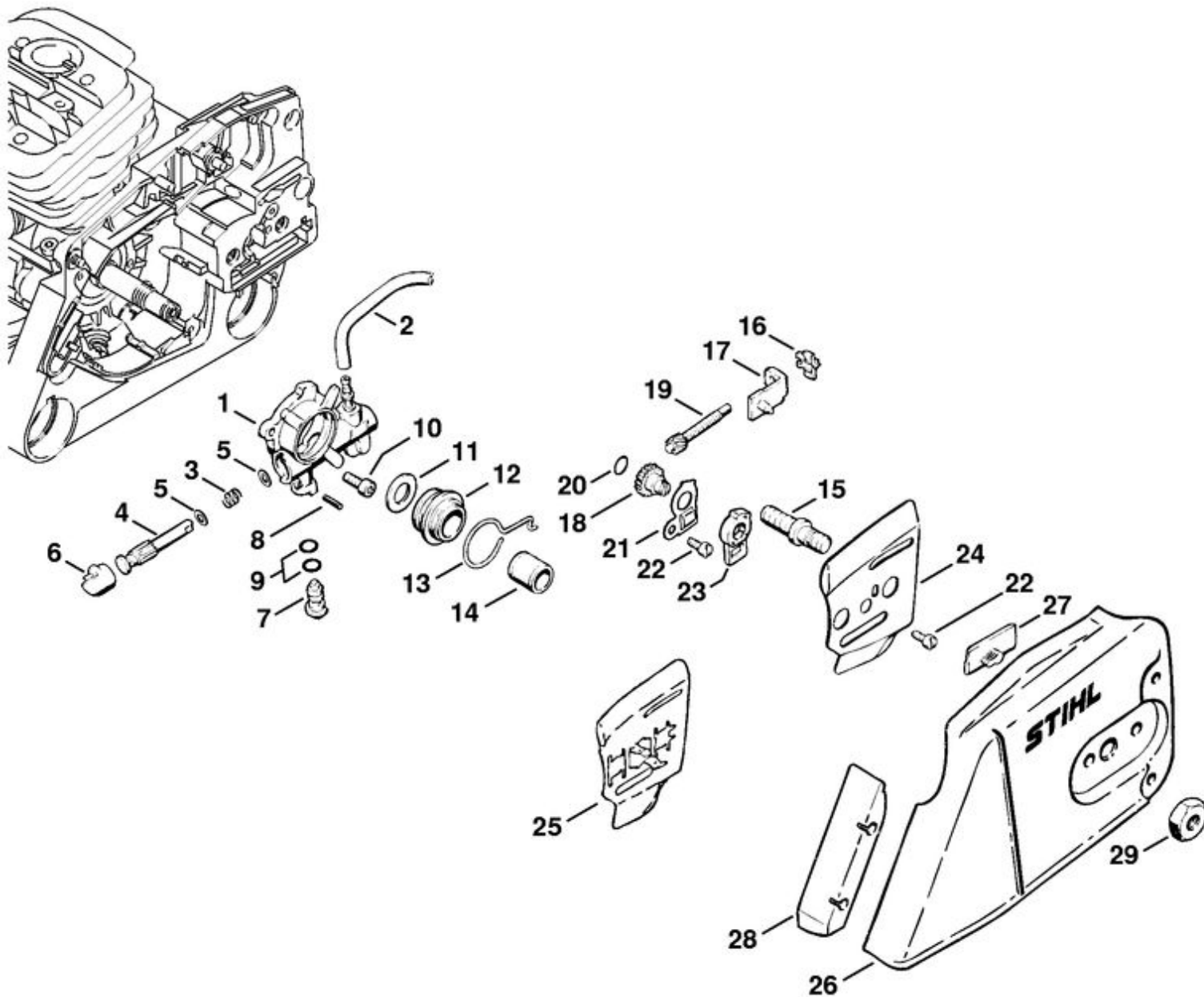
1	1125 020 2120	Carter de vilebrequin
2	1120 162 5200	Boulon
3	1121 162 5205	Boulon
4	1121 162 5200	Boulon
5	0000 974 1200	Clou cannelé cylindrique 2,6x8
6	1128 640 9100	Soupape
7	9022 371 1020	Vis cylindrique IS-M5x20
8	9371 470 2610	Goupille cylindrique 5x18
9	0000 988 5211	Manchon
10	9416 868 6531	Rivet tubulaire 6,5x0,5x6,8
11	9523 003 4266	Roulement rainuré à billes 15x35x13
12	9503 003 0346	Roulement rainuré à billes 6202
13	1125 791 2810	Butoir d'arrêt
14	0000 350 0537	Bouchon de réservoir
15	9645 948 2470	Joint torique 23x3
16	1125 030 0407	Vilebrequin
17	1120 036 8500	Clavette demi-lune 2x3,7
18	9640 003 1600	Bague d'étanchéité 15x29,6x4
19	N.A	
20	9640 003 1190	Bague d'étanchéité 12x20x5
21	1122 647 9400	Tuyau
22	1117 640 3800	Crépine d'aspiration
23	1125 021 1101	Couvercle
24	9022 313 0660	Vis cylindrique IS-M4x12
	1125 007 1050	Jeu de joints
	N.A	



1	9512 003 2340	Cage à aiguilles 10x14x13
2	1125 020 1215	Cylindre avec piston Ø 48 mm
4	1125 030 2001	Piston Ø 48 mm
5	1125 034 3001	Segment de piston Ø 48x1,2 mm
6	N.A	Axe de piston 10x6x32
7	9463 650 1000	Jonc d'arrêt 10
8	0000 953 0818	Goujon fileté M5
9	1122 025 2200	Bouchon
10	1121 084 7100	Capuchon
11	1128 020 9400	Soupape de décompression
12	1122 084 1405	Recouvrement
13	1119 029 2301	Joint de cylindre 0,5 mm
14	1125 029 2301	Joint de cylindre 1 mm (à basse compression)
15	9022 371 1020	Vis cylindrique IS-M5x20
16	1110 400 7005	Bougie Bosch WSR 6 F
16	0000 400 7000	Bougie NGK BPMR7A
	1125 007 1050	Jeu de joints
	N.A	

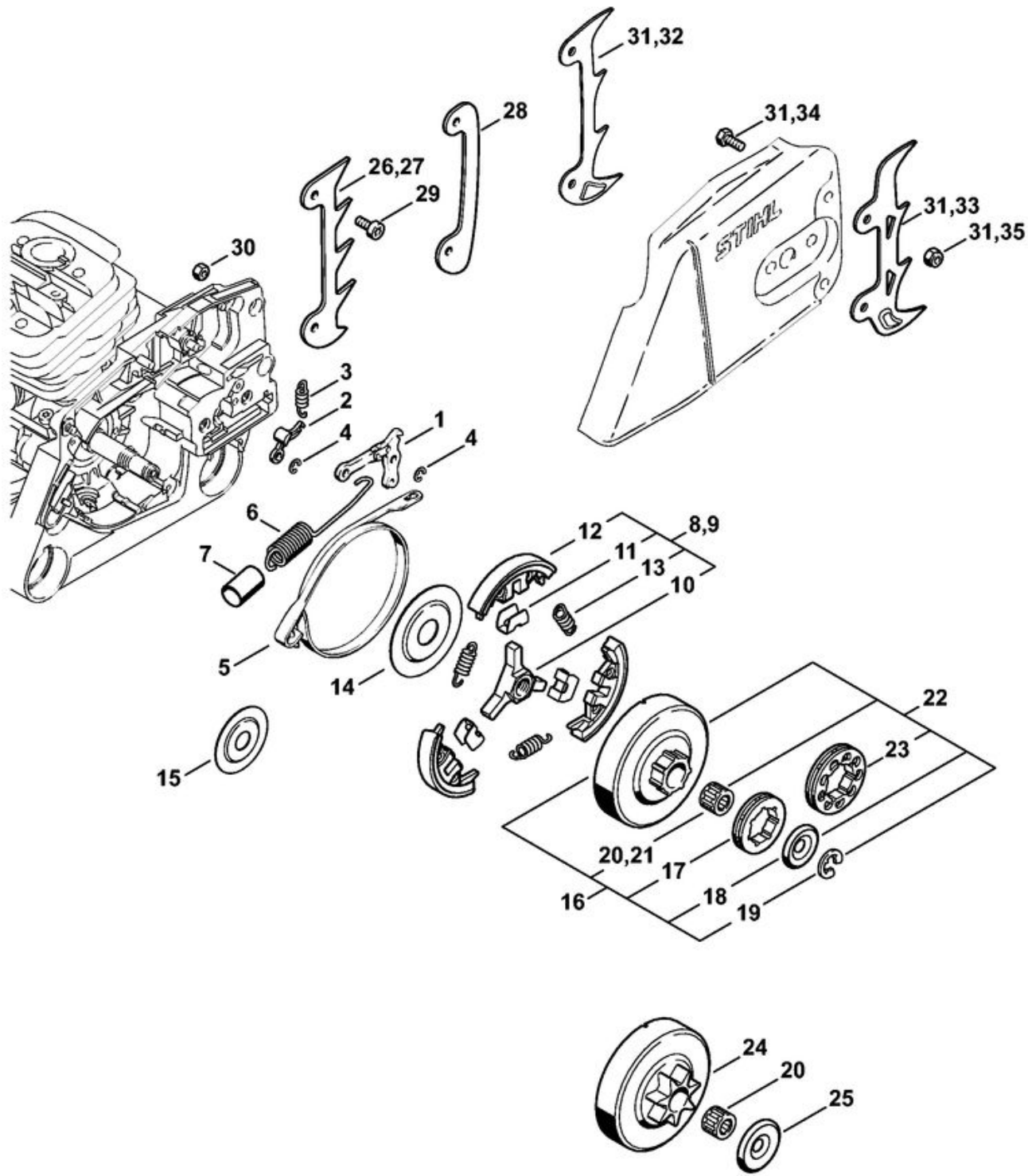


1	1125 141 3200	Tôle de refroidissement
2	1125 149 0601	Joint de silencieux
3	1125 140 0607	Silencieux
4	1125 145 0804	Couvercle de sortie
5	9022 341 0910	Vis cylindrique IS-M5x6
6	9022 341 0980	Vis cylindrique IS-M5x16
7	9022 371 1050	Vis cylindrique IS-M5x25
8	N.A	
	1125 007 1050	Jeu de joints
	N.A	



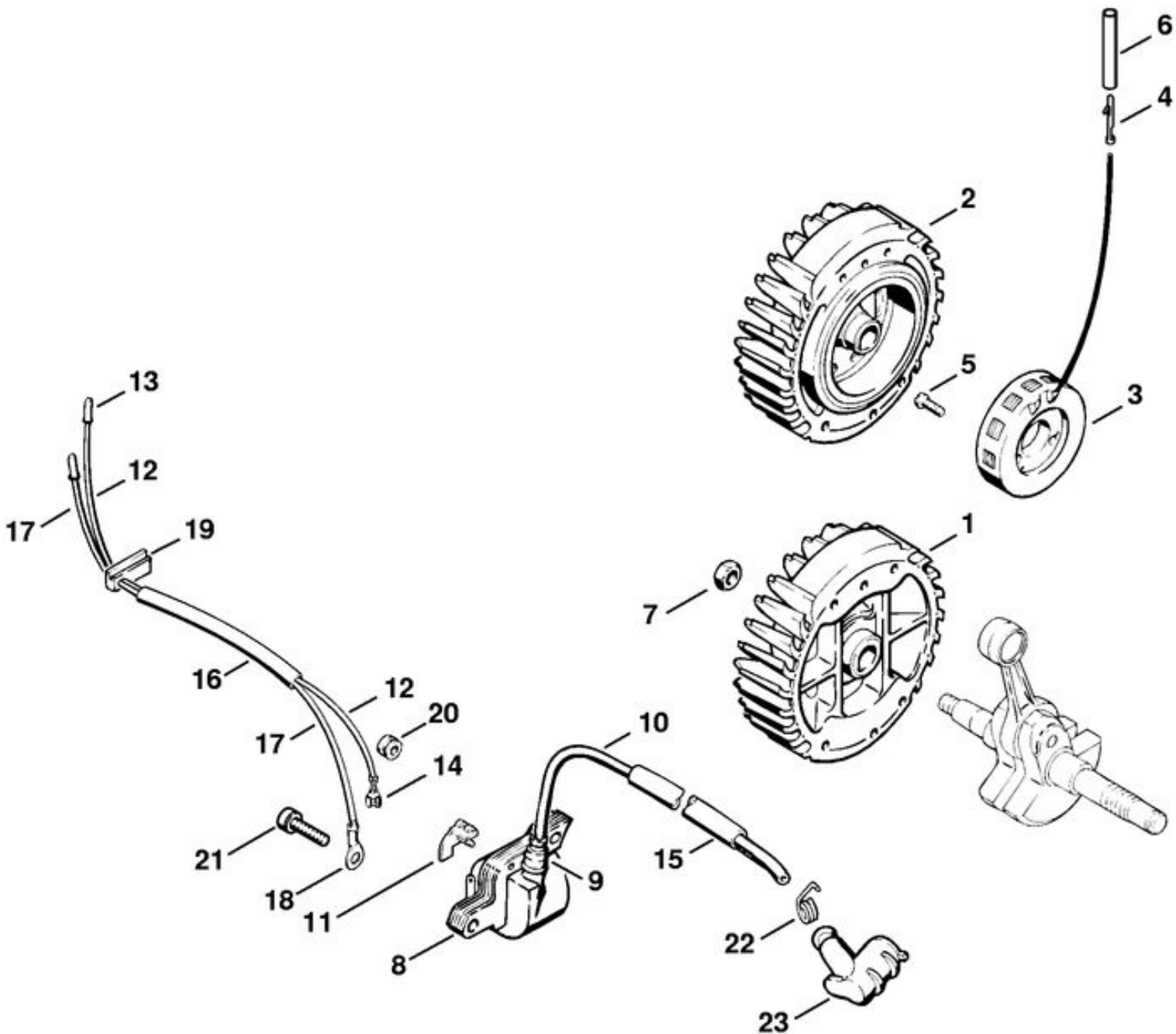
	1125 640 3201	Pompe à huile
1	N.A	
	1124 007 1010	Jeu de pièces de tuyau d'huile
2	N.A	
3	0000 997 0629	Ressort de pression
4	N.A	
5	0000 958 0611	Rondelle
6	1125 647 7002	Bouchon
7	1128 647 4806	Vis de réglage
8	9380 620 1090	Goupille élastique 2x10
9	9646 945 0160	Joint torique 4x2
10	9022 313 0660	Vis cylindrique IS-M4x12
11	1125 647 7800	Rondelle
12	1125 640 7110	Vis sans fin
13	1125 647 2400	Ressort
14	0000 993 0510	Anneau
15	0000 953 6605	Vis à embase M8
16	1125 664 1400	Pièce de pression
17	1125 640 1900	Coulisse de tension
	1125 007 1021	Jeu de pignon droit / vis de tension
18	N.A	
19	N.A	
20	9646 945 0490	Joint torique 7x1,5
21	1122 664 2200	Tôle de protection
22	9041 216 0630	Vis cylindrique M4x8
23	1122 664 4500	Support
24	1122 664 1000	Tôle latérale intérieure 0,5 mm
25	1122 664 1001	Tôle latérale intérieure
26	1125 640 1701	Couvercle de pignon
27	1121 648 6610	Bande de glissement
28	1125 656 1501	Pièce de protection
29	0000 955 0801	Écrou à six pans M8



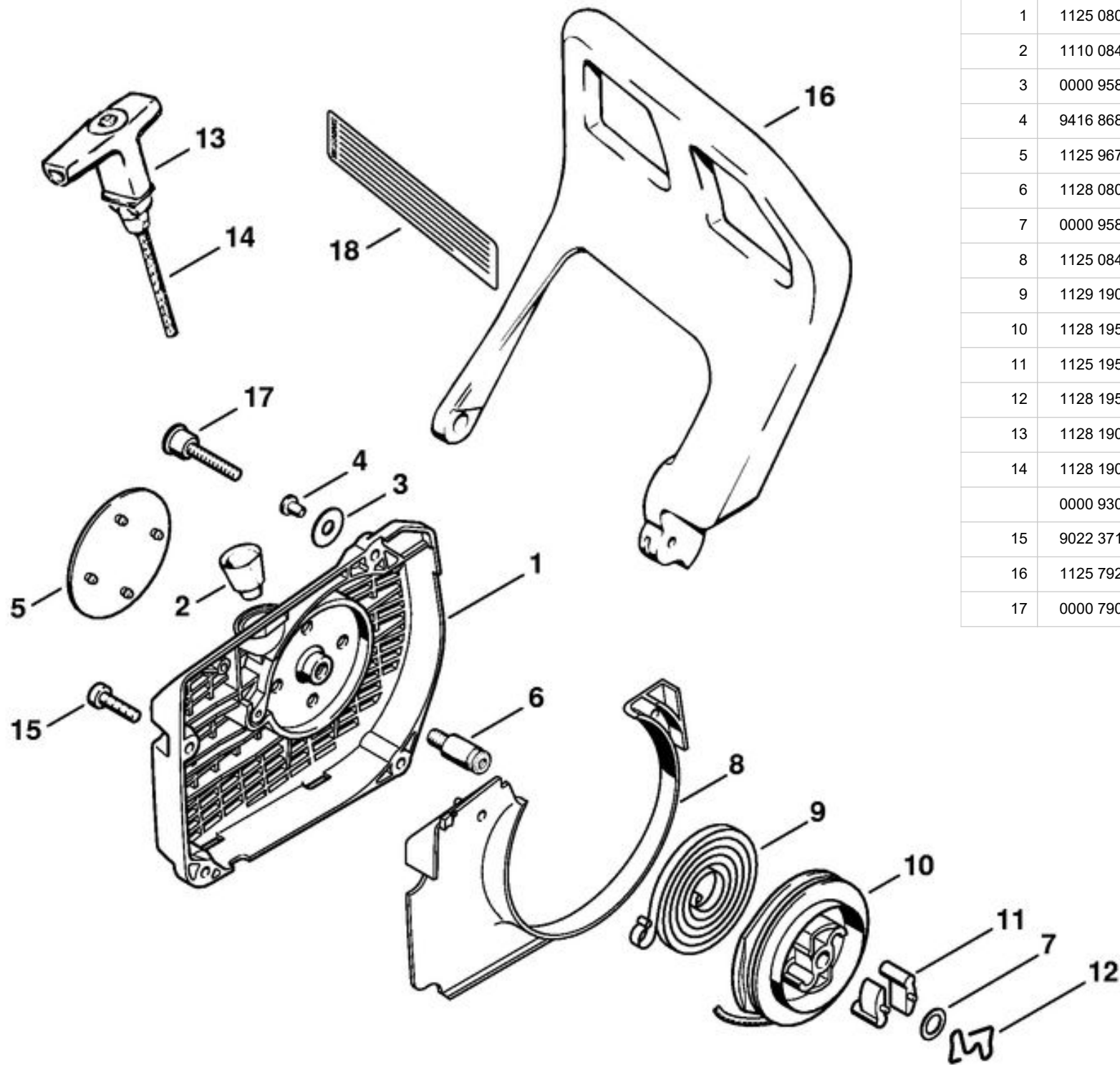


1	1121 160 5000	Levier
2	1121 162 5010	Levier

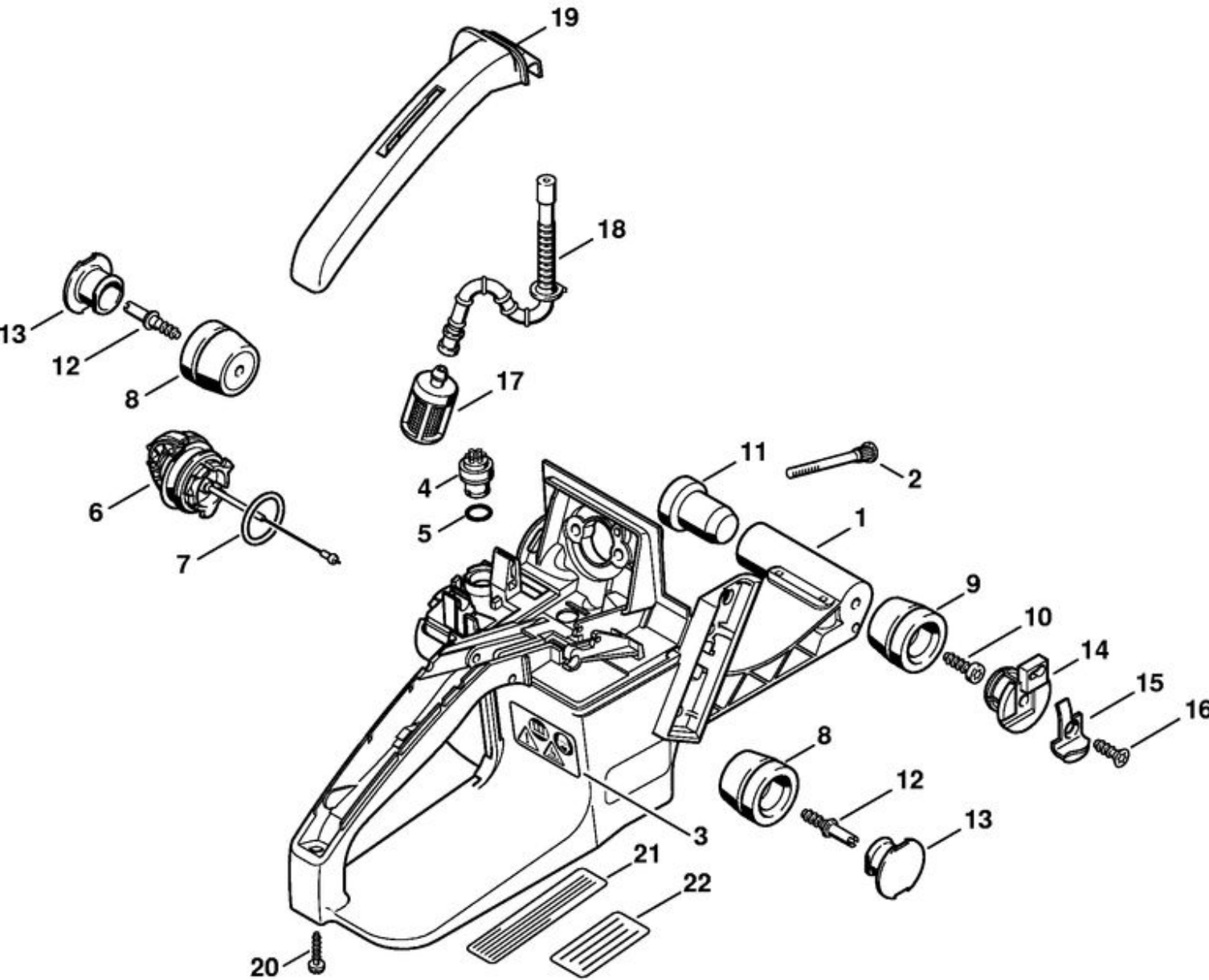
3	0000 997 0628	Ressort
4	9460 624 0400	Anneau d'arrêt 4
5	1125 160 5400	Collier de frein
6	1121 160 5500	Ressort de tension
7	1125 162 8002	Tuyau 20 mm
8	1125 160 2052	Embrayage
9	1125 160 2006	Embrayage
10	1125 162 3202	Entraîneur
11	1128 162 3000	Pièce de fixation
12	1128 162 0807	Masselotte
13	0000 997 5815	Ressort de tension
14	1128 162 1001	Rondelle de recouvrement 58 mm
15	1128 162 1000	Rondelle de recouvrement 43 mm
16	1125 007 1041	Jeu de pignon à anneau 3/8" 7D
17	0000 642 1223	Pignon à anneau 3/8" 7D
18	0000 958 1022	Rondelle Ø 27 mm
19	9460 624 0801	Anneau d'arrêt 8x1,3
20	9512 933 2380	Cage à aiguilles 10x16x12
22	1125 007 1003	Jeu de pignon à anneau 0.325" 9D (Skand.)
23	0000 642 1239	Pignon à anneau 0.325" 9D (Skand.)
24	1125 640 2006	Pignon 3/8" 7D (TR)
25	0000 958 1022	Rondelle Ø 27 mm (TR)
26	1110 664 0501	Griffe
28	N.A	
29	9022 341 0960	Vis cylindrique IS-M5x12
30	9214 320 0700	Écrou de sécurité M5
31	0000 660 0800	Griffe
32	1142 664 0500	Griffe
33	1141 664 0501	Griffe
34	9008 345 0960	Vis à six pans M5x12
35	9214 320 0700	Écrou de sécurité M5



1	1125 400 1202	Rotor
7	0000 955 0802	Écrou à embase M8x1
8	0000 400 1300	Module d'allumage
9	0000 989 1010	Douille de protection
10	N.A	
	0000 405 0600	Cable d'allumage 1 m
	0000 930 2251	Câble d'allumage 10 m
11	N.A	
12	1125 440 1100	Câble de court-circuit 270 mm
13	N.A	
14	0751 030 8953	Clip enfichable 4,8-1
15	1117 442 0905	Gaine isolante 110 mm
16	1125 442 0400	Gaine isolante 120 mm
17	1125 440 2200	Câble de masse
18	N.A	
	0751 010 1110	Câble 10 m
19	N.A	
20	1125 084 8900	Douille
21	9022 341 1019	Vis cylindrique IS-M5x20
22	0000 998 0604	Ressort coudé
23	1128 405 1000	Contact de câble d'allumage



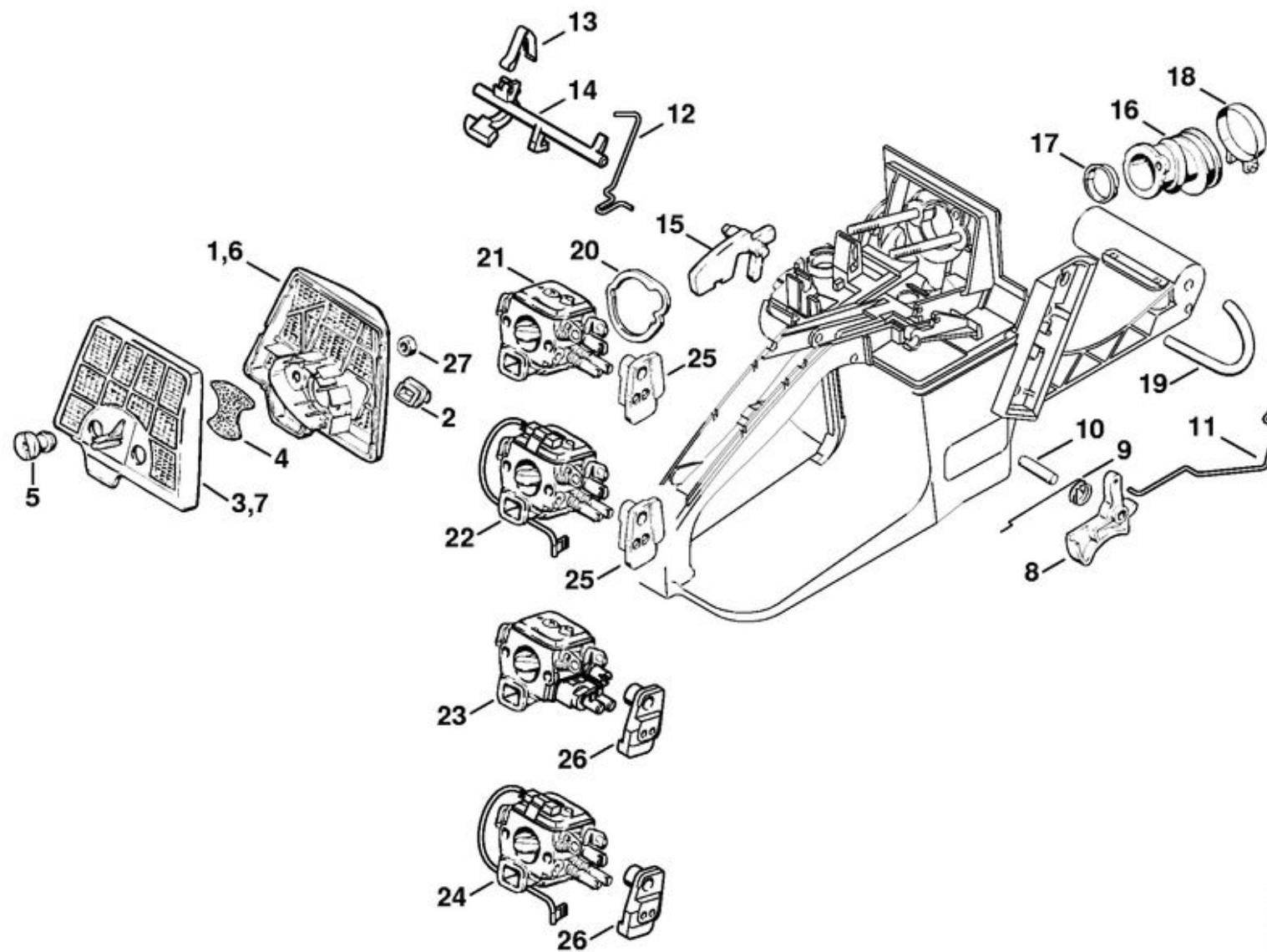
	1125 080 2105	Carter de ventilateur avec lanceur
1	1125 080 1830	Carter de ventilateur
2	1110 084 9102	Douille
3	0000 958 0601	Rondelle
4	9416 868 6530	Rivet tubulaire 6,5x0,5x6,8
5	1125 967 1510	Plaque matricule MS 360
6	1128 080 6500	Axe
7	0000 958 0923	Rondelle
8	1125 084 7801	Segment
9	1129 190 0601	Ressort de rappel
10	1128 195 0400	Poulie à câble
11	1125 195 7200	Cliquet
12	1128 195 3500	Ressort
13	1128 190 3400	Poignée ElastoStart Ø 3,5 mm
14	1128 190 2900	Câble de lancement Ø 3,5 mm
	0000 930 2267	Câble de lancement Ø 3,5 mm / 28 pièces
15	9022 371 1020	Vis cylindrique IS-M5x20
16	1125 792 9100	Protège-main
17	0000 790 6103	Vis à douille M5



174ET026 SC

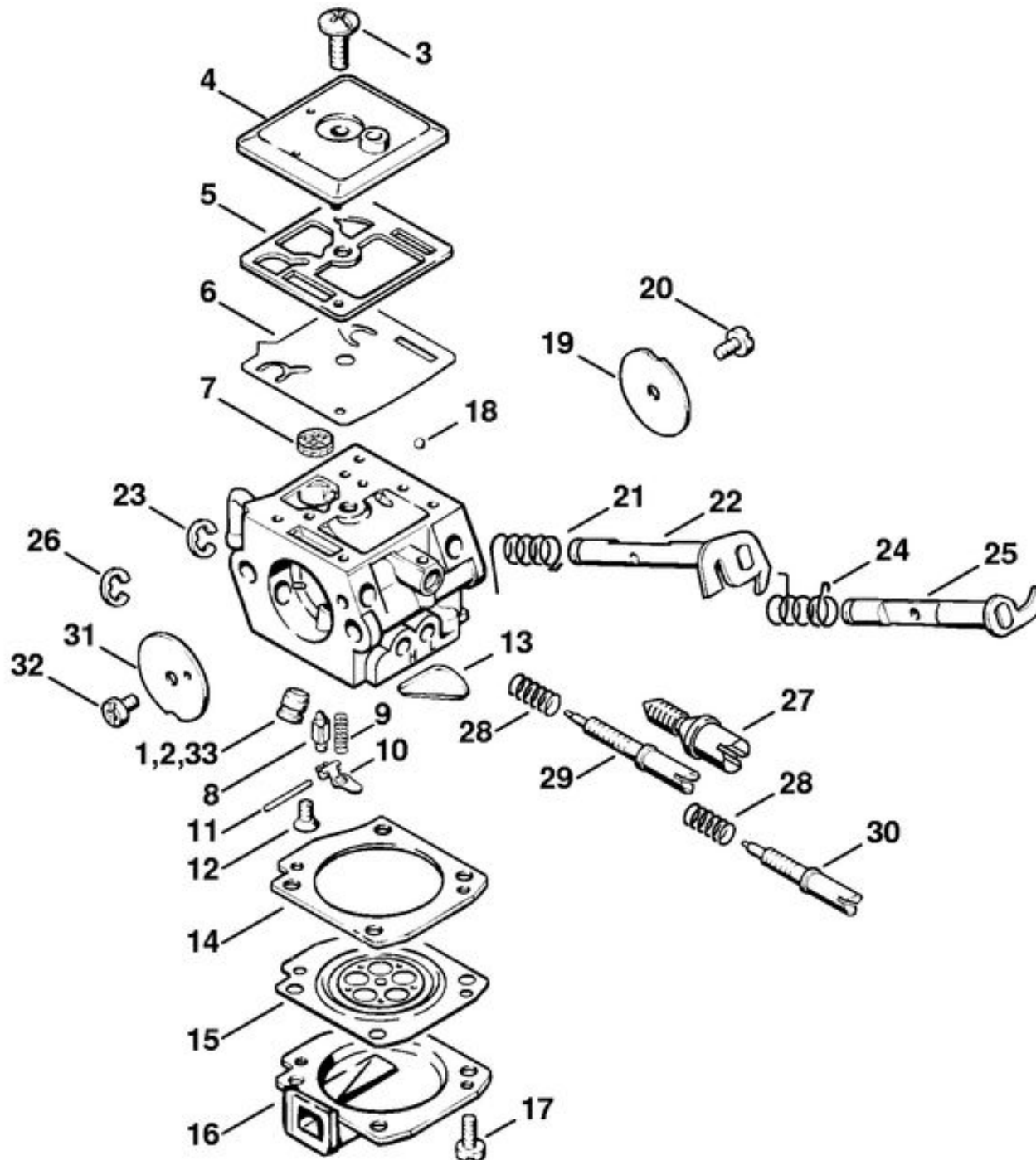
1	1125 350 0818	Carter de réservoir
2	4116 122 6600	Vis à embase
3	0000 967 3662	Pictogramme d'avertissement MS
4	0000 350 5800	Aération de réservoir
5	N.A	
6	0000 350 0533	Bouchon de réservoir
7	9645 948 7734	Joint torique 25x3,5
	N.A	
8	1125 790 9904	Butoir annulaire 1125/04
9	N.A	
	N.A	
8	1125 790 9910	Butoir annulaire 1125/10
9	1125 790 9904	Butoir annulaire 1125/04
	N.A	
8	N.A	
9	N.A	
10	9074 478 4435	Vis cylindrique IS-P6x19
11	1125 791 2805	Butoir d'arrêt
12	1125 791 6200	Vis
13	1125 791 7306	Bouchon
14	1125 791 7300	Bouchon
15	1125 650 7700	Arrêt de chaîne
16	9104 003 3065	Vis Parker P6,3x18
17	0000 350 3518	Crépine d'aspiration
18	1127 358 7703	Tuyau
19	1121 791 0600	Monture de poignée
20	9074 478 3076	Vis cylindrique IS-P4x19



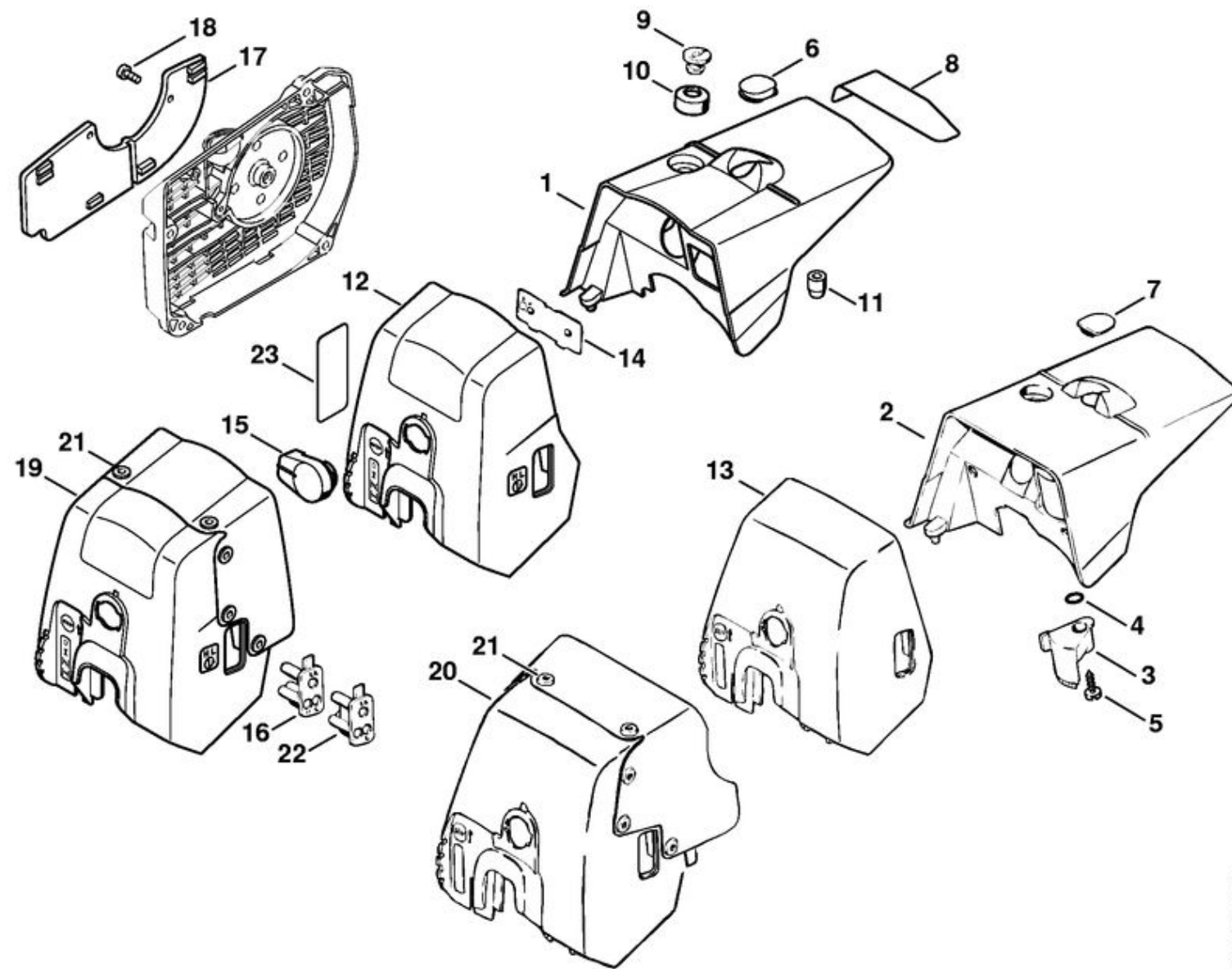


	1125 120 1612	Filtre à air
1	1125 120 1602	Demi-filtre à air
2	1125 121 9100	Manchon
3	1125 120 1607	Demi-filtre à air
4	1125 122 4900	Cartouche filtrante
5	1125 141 8300	Écrou à fente
8	1118 182 1006	Manette des gaz
9	1117 182 4500	Ressort coudé
10	9371 470 2640	Goupille cylindrique 5x24
11	1125 182 1502	Tringlerie des gaz
12	1125 185 2002	Tringlerie de volet de démarrage
13	1125 442 1601	Ressort de connexion
14	1125 182 0901	Arbre de commande
15	1117 182 0805	Levier d'arrêt
16	1125 141 2200	Coude
17	1119 141 1800	Douille
18	9771 021 2580	Collier de serrage Ø 34x7
19	N.A	
	0000 930 2804	Tuyau 3,1x6,7 mm x 1 m
20	1119 121 8600	Rondelle
21	1125 120 0613	Carburateur C3A-S31G
25	1125 123 7506	Douille
27	9210 260 0700	Écrou à six pans M5

1125 120 0613 Carburateur C3A-S31G  
 1 1125 121 5408 Gicleur à soupape 0.58  
 3 1120 122 7800 Vis à tête bombée fraisée



4	1125 121 0802	Couvercle
5	1125 129 0900	Joint
6	N.A	
7	1123 121 7800	Tamis
8	Z000018Z000	Pointeau d'admission
9	1120 122 3004	Ressort
10	1125 121 5000	Levier de réglage d'admission
11	1120 121 9200	Axe
12	1120 122 6600	Vis à embase
13	1123 121 0700	Plaque de fermeture
14	N.A	
15	N.A	
16	N.A	
17	1120 122 6601	Vis à embase
18	1125 122 4200	Pièce de serrage
19	N.A	
20	1125 122 7402	Vis à tête ronde
21	1125 122 3202	Ressort coudé
22	1125 120 7101	Axe de papillon avec levier
23	N.A	
24	N.A	
25	N.A	
26	1125 122 9003	Circlip
27	1125 122 6200	Vis de réglage de régime de ralenti
28	1120 122 3005	Ressort
29	1125 122 6802	Vis L de richesse au ralenti
30	1125 122 6702	Vis H de richesse à haut régime
31	1125 121 2901	Volet de démarrage
32	1125 122 7403	Vis à tête ronde
33	N.A	
	1128 007 1065	Jeu de pièces de carburateur

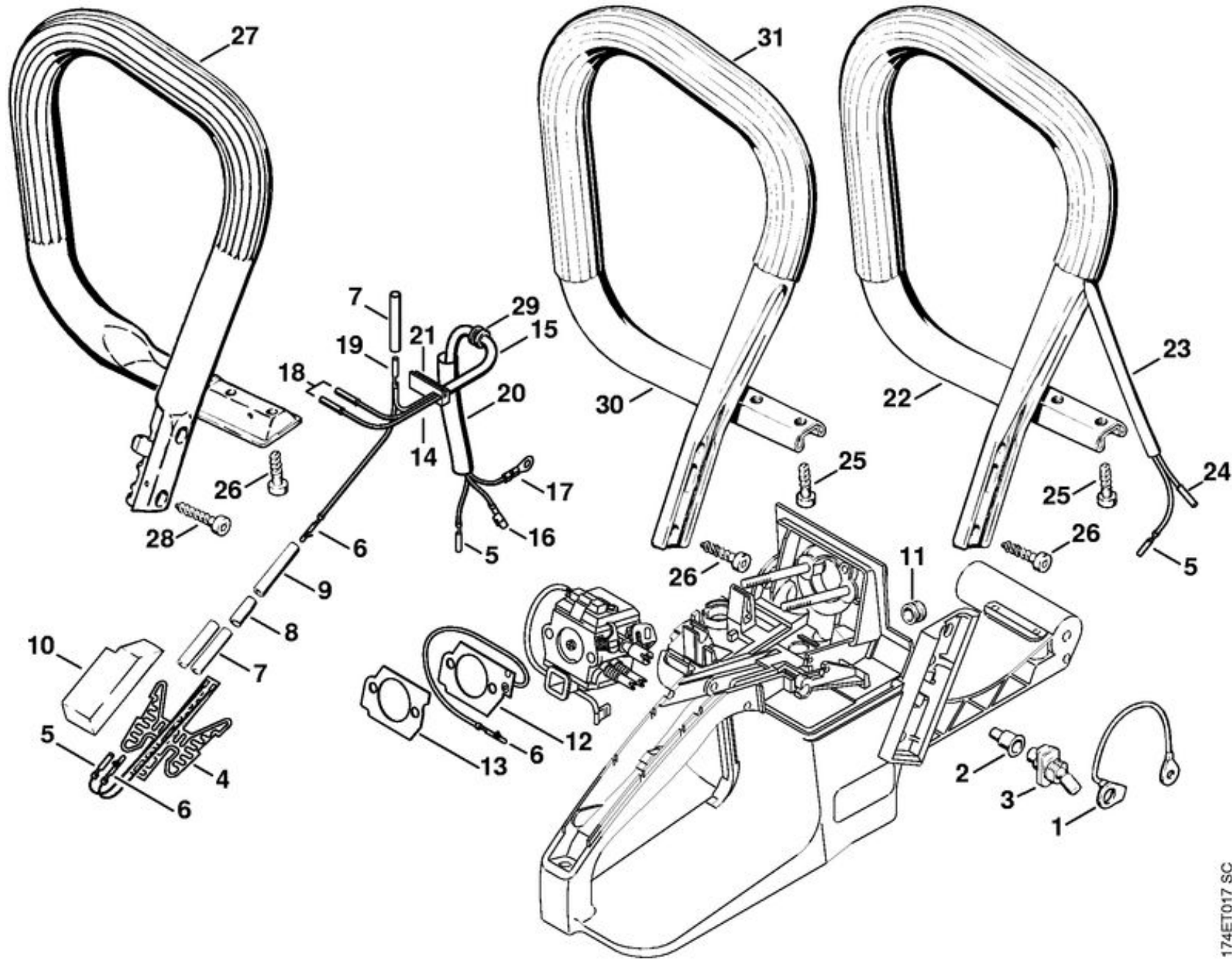


174ET019 SC

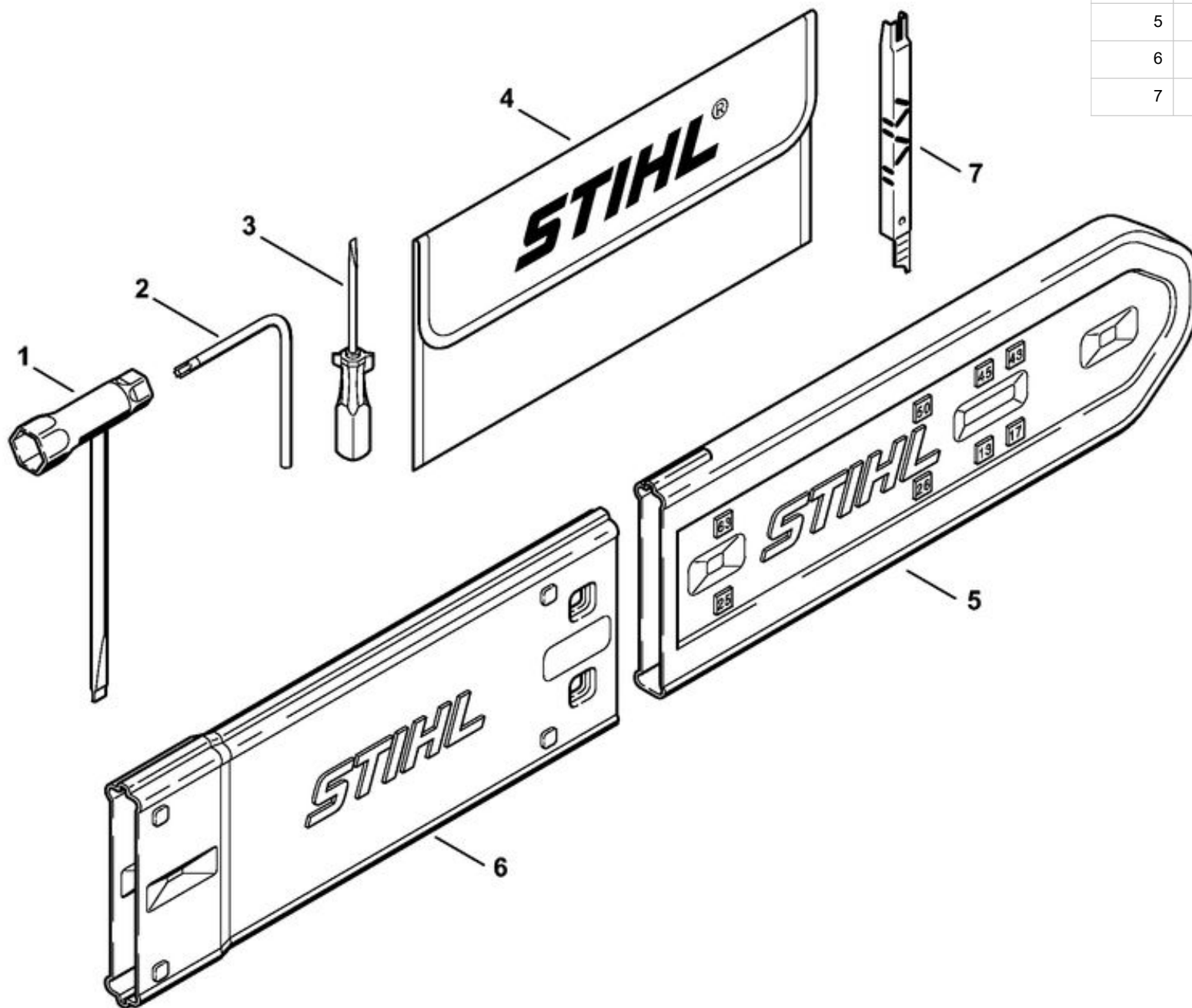
1	N.A	
2	1125 080 1620	Capot
3	1125 080 8000	Tiroir rotatif
4	N.A	
5	N.A	
6	N.A	
7	1122 084 7100	Capuchon
8	N.A	
9	1121 084 7000	Écrou à fente
10	1121 084 6901	Pièce isolante
11	1121 084 7100	Capuchon
12	1125 140 1913	Couvercle de carter de carburateur
13	1125 140 1903	Couvercle de carter de carburateur
14	1121 141 2900	Couvercle
15	1130 141 2300	Verrou
16	N.A	
17	N.A	
18	N.A	
19	N.A	
20	N.A	
21	N.A	
22	1125 121 7700	Pièce de guidage



26	9074 478 4475	Vis cylindrique IS-P6x21,5
27	1125 790 1750	Poignée tubulaire
28	9074 478 4675	Vis cylindrique IS-P6x32,5
31	N.A.	

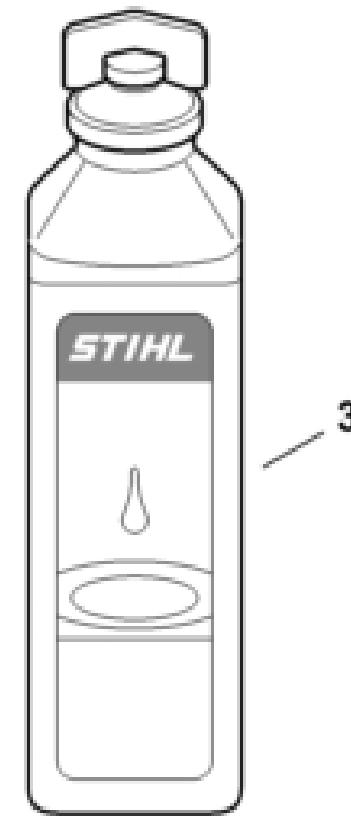
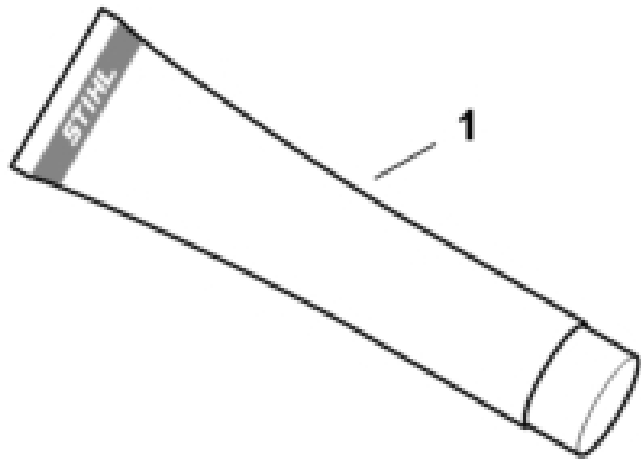






	1121 890 1400	Jeu d'outils
1	1129 890 3401	Clé multiple
2	0812 370 1000	Tournevis T27x120x70
3	0000 890 2300	Tournevis
4	0000 891 0810	Pochette à outils
5	0000 792 9129	Protège-chaîne
6	0000 792 9132	Protège-chaîne de rallonge à 63 cm
7	1110 893 4000	Calibre d'affûtage

1	0781 120 1021	Graisse de réducteur Multilub 40 g Tube
1	0781 120 1109	Graisse multifonctionnelle 80 g
1	0781 120 1110	Graisse multifonctionnelle 225 g
2	0781 957 9000	Produit antifriction OH 723
3	N.A	
3	0781 319 8052	HP Super 100ml
3	N.A	



1	0730 411 7002	Multispray 50 ml
1	0730 411 7000	Multispray
2	0000 881 9400	Produit de nettoyage spécial
2	N.A	
3	0782 420 1001	Détachant de résine 50 ml
3	0782 420 1002	Détachant de résine 300 ml
4	0782 516 8500	Multioil Bio 50 ml

