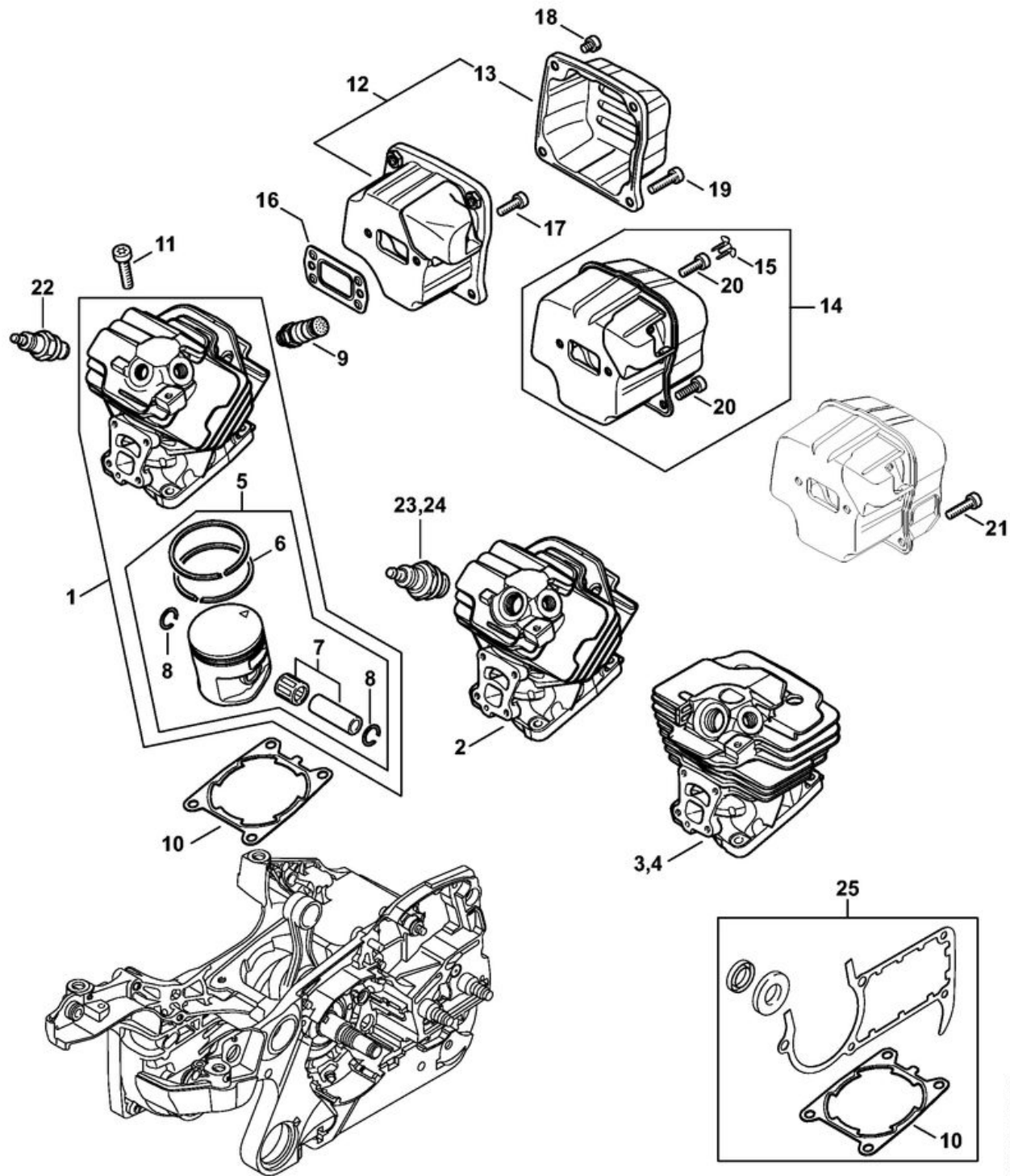
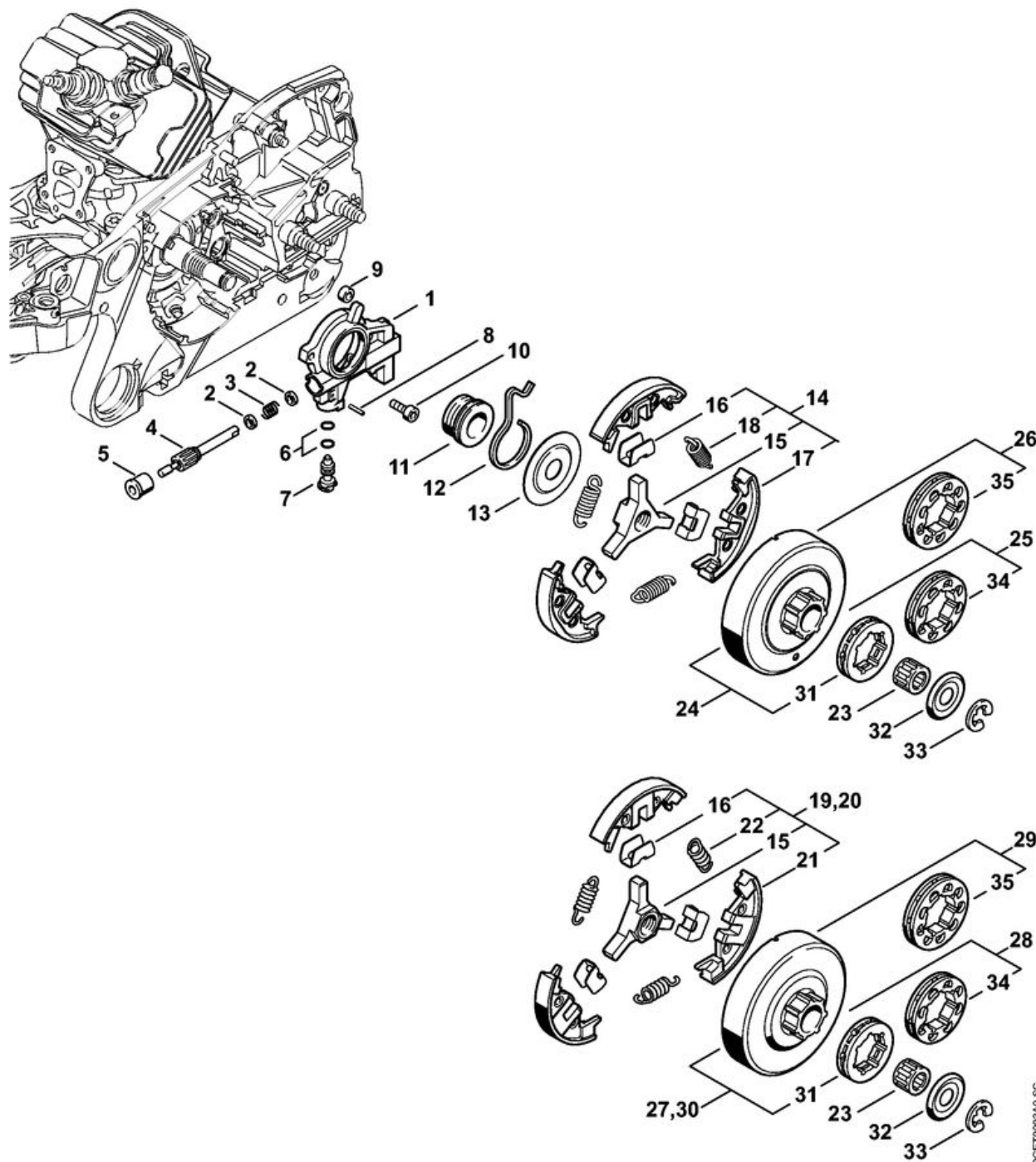


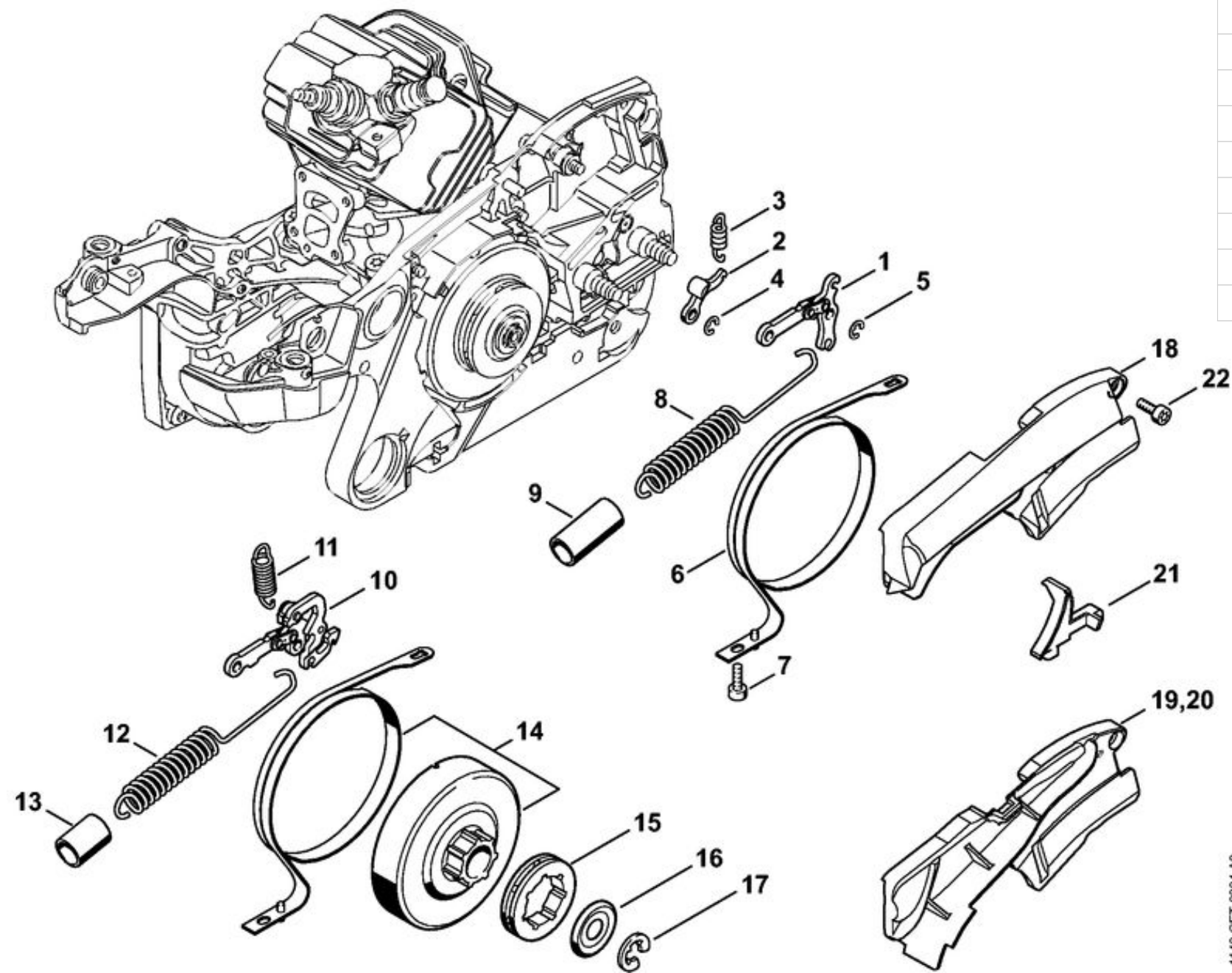
3	1140 007 1009	Jeu de pièces roulement
4	9503 003 0354	Roulement rainuré à billes 6202
5	0000 988 8600	Douille
6	9371 470 1058	Goupille cylindrique 1,8x19
7	0000 963 0902	Douille
8	9640 003 1560	Bague d'étanchéité 15x22x4
9	0000 350 0533	Bouchon de réservoir
10	9645 948 7734	Joint torique 25x3,5
11	9022 500 1051	Vis cylindrique IS-M5x27
12	9022 371 1050	Vis cylindrique IS-M5x25
13	1140 020 2950	Demi-carter de vilebrequin
20	1140 007 1010	Jeu de pièces roulement
21	9523 003 4278	Roulement rainuré à billes 15x35x13
22	9640 003 1600	Bague d'étanchéité 15x29,6x4
23	1128 640 9100	Soupape
24	1120 162 5200	Boulon
25	1121 162 5205	Boulon
26	1121 162 5200	Boulon
27	0000 974 1200	Clou cannelé cylindrique 2,6x8
28	9371 470 1058	Goupille cylindrique 1,8x19
29	0000 963 0902	Douille
30	0000 664 2406	Vis à embase M8
33	1121 162 5200	Boulon
36	9455 621 1520	Circlip 15x1
37	1140 030 0408	Vilebrequin
38	1140 030 0405	Vilebrequin
40	1140 007 1011	Jeu de pièces joint
41	1140 029 0500	Joint
42	1122 647 9400	Tuyau
43	1117 640 3800	Crépine d'aspiration
44	1140 140 7801	Préséparateur
45	9022 346 0658	Vis cylindrique IS-M4x12
46	1140 007 1001	Jeu de joints



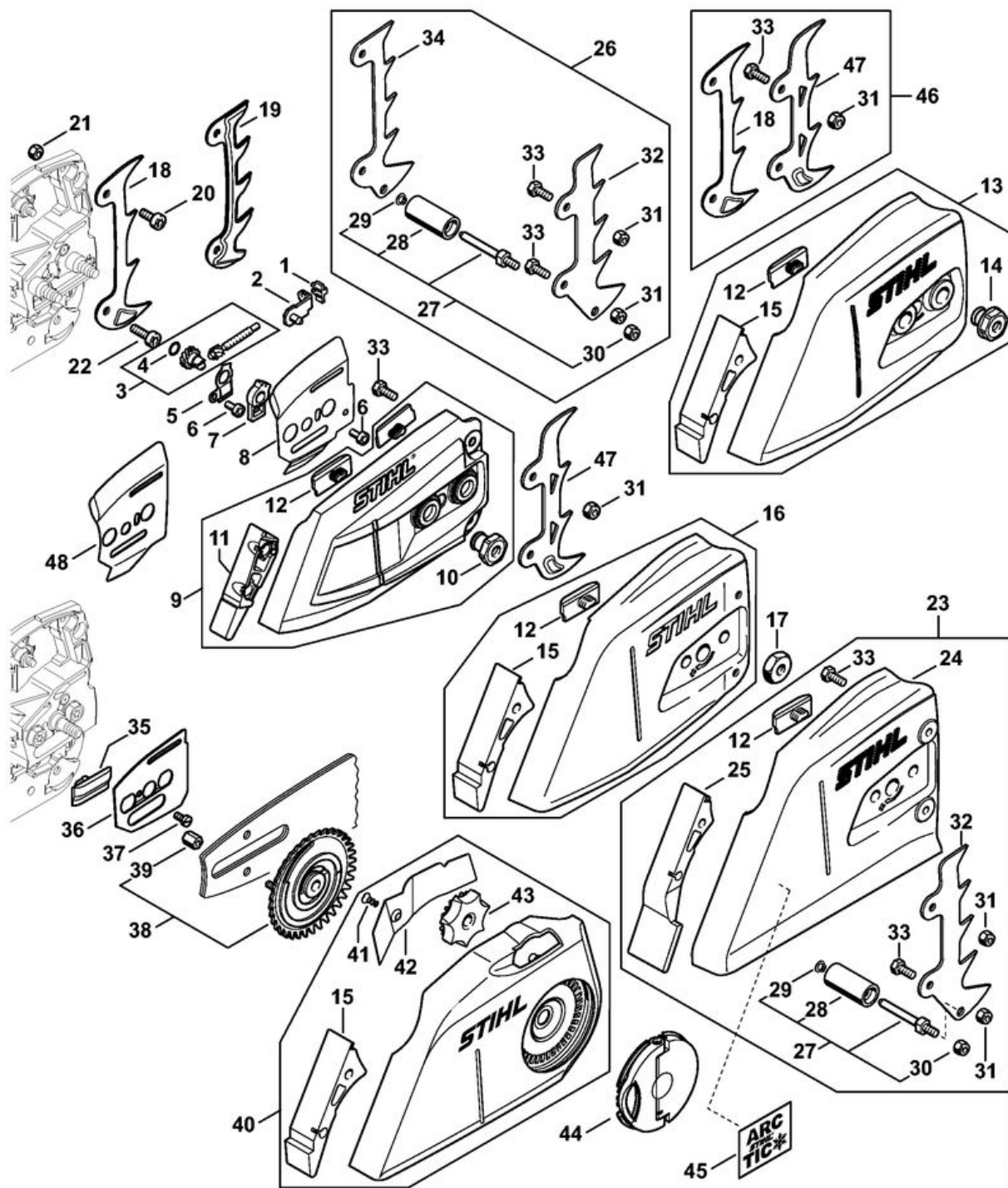
1	1140 020 1211	Cylindre avec piston Ø 47 mm
2	1140 020 1210	Cylindre avec piston Ø 47 mm
3	1140 020 1209	Cylindre avec piston Ø 47 mm
5	1140 030 2017	Piston Ø 47 mm
6	1140 034 3008	Segment de piston Ø 47x1,2 mm
7	1140 007 1013	Jeu de pièces axe de piston avec cage à aiguilles
8	9463 650 1200	Jonc d'arrêt 12x1
9	1142 020 9400	Soupape de décompression
11	9022 371 1050	Vis cylindrique IS-M5x25
12	1140 140 0612	Silencieux
13	N A	Couvercle de sortie
16	1140 149 0600	Joint de silencieux
17	9022 341 0983	Vis cylindrique IS-M5x16
18	9022 341 0911	Vis cylindrique IS-M5x6
19	9022 399 1020	Vis cylindrique IS-M5x20 (Garnie de microcapsules d'agent de blocage de filetage, à denture indesserrable)
20	9022 341 0983	Vis cylindrique IS-M5x16
22	0000 400 7011	Bougie NGK CMR6H
23	0000 400 7000	Bougie NGK BPMR7A
24	1110 400 7005	Bougie Bosch WSR 6 F
25	1140 007 1001	Jeu de joints



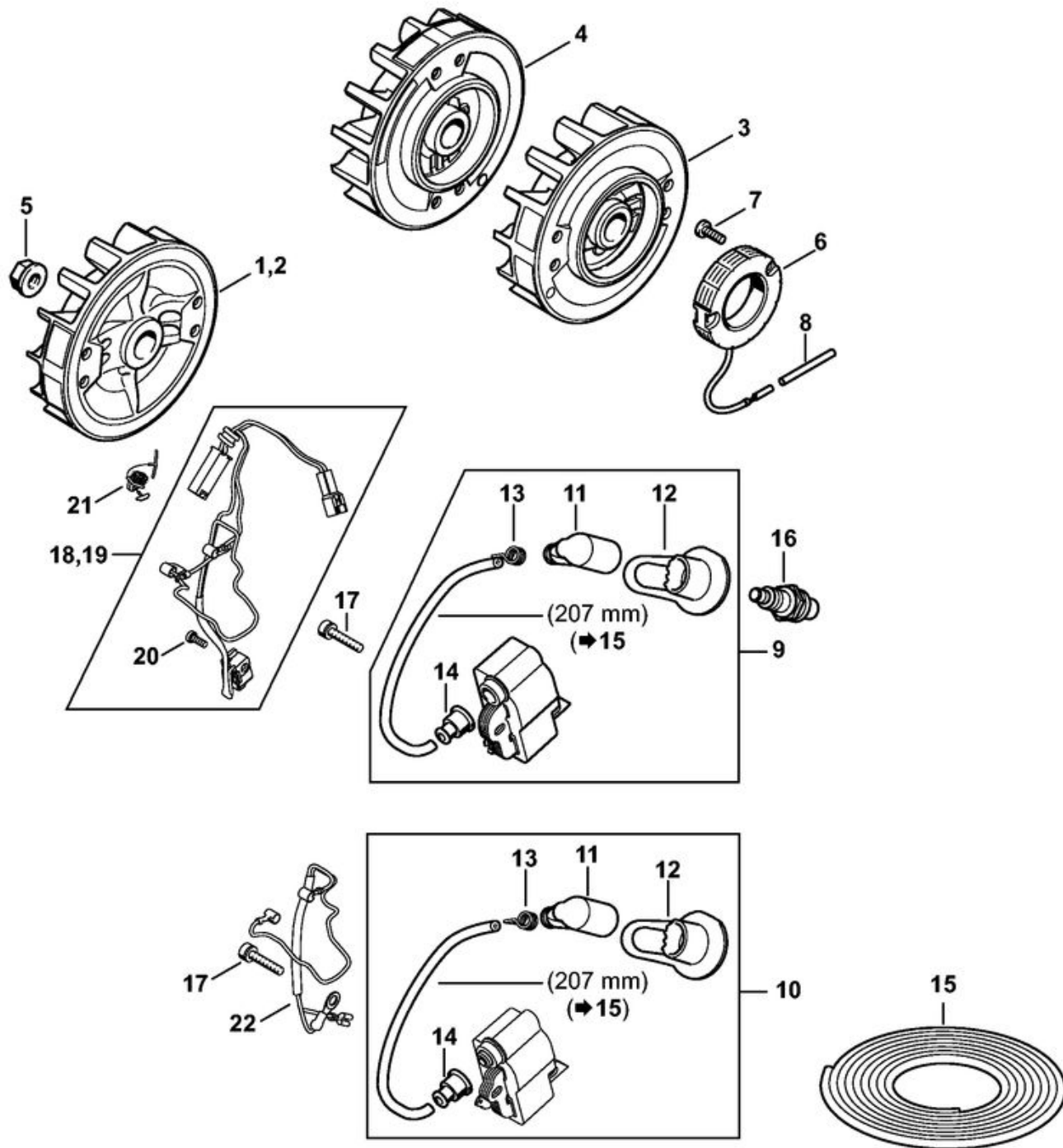
1	1135 640 3200	Pompe à huile
2	0000 958 0518	Rondelle
3	0000 997 0615	Ressort de pression
4	1135 647 0600	Piston de pompe
5	1125 641 9400	Coussinet
6	9646 945 0160	Joint torique 4x2
7	1128 647 4806	Vis de réglage
8	9380 620 1090	Goupille élastique 2x10
9	1122 649 5000	Anneau de joint B4x2
10	9022 313 0660	Vis cylindrique IS-M4x12
11	1128 640 7112	Vis sans fin
12	1128 647 2400	Ressort
13	1122 162 1000	Rondelle de recouvrement 52 mm
14	1147 160 2000	Embrayage
15	1128 162 3202	Entraîneur
16	1128 162 3000	Pièce de fixation
17	1147 162 0800	Masselotte
18	0000 997 5606	Ressort de tension
19	1138 160 2010	Embrayage
21	1138 162 0800	Masselotte
22	0000 997 5816	Ressort de tension
23	9512 933 2380	Cage à aiguilles 10x16x12
24	1140 007 2500	Jeu de pignon à anneau 3/8" 7D
25	1140 007 2501	Jeu de pignon à anneau 3/8" 8D
26	1140 007 2502	Jeu de pignon à anneau 0.325" 9D
27	1128 007 1000	Jeu de pignon à anneau 3/8" 7D
28	1128 007 1001	Jeu de pignon à anneau 3/8" 8D
29	1128 007 1011	Jeu de pignon à anneau 0.325" 9D
31	0000 642 1223	Pignon à anneau 3/8" 7D
32	0000 958 1032	Rondelle Ø 27 mm
33	9460 624 0801	Anneau d'arrêt 8x1,3
34	0000 642 1216	Pignon à anneau 3/8" 8D
35	0000 642 1239	Pignon à anneau 0.325" 9D (Skand.)



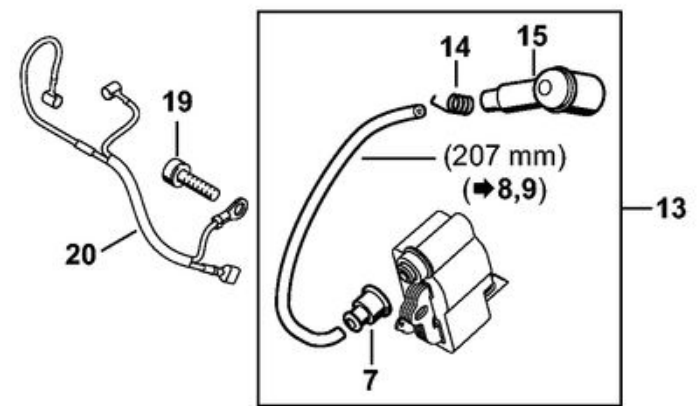
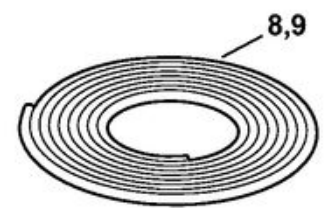
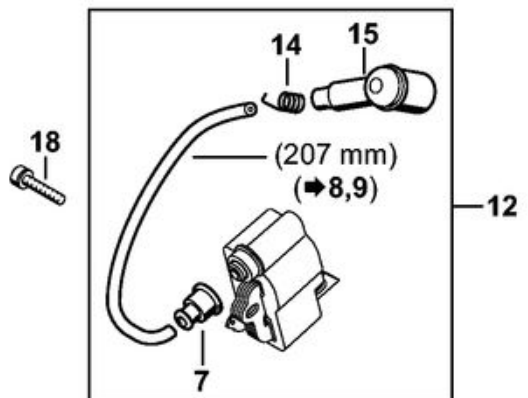
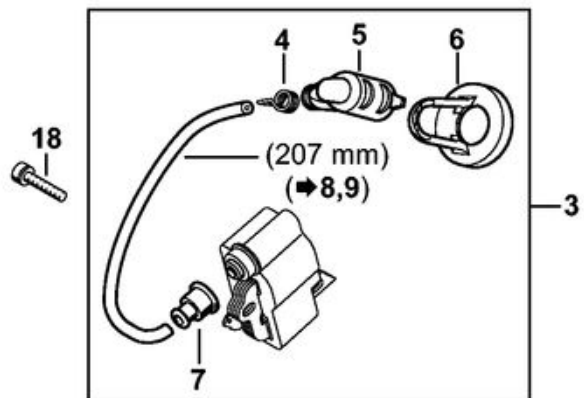
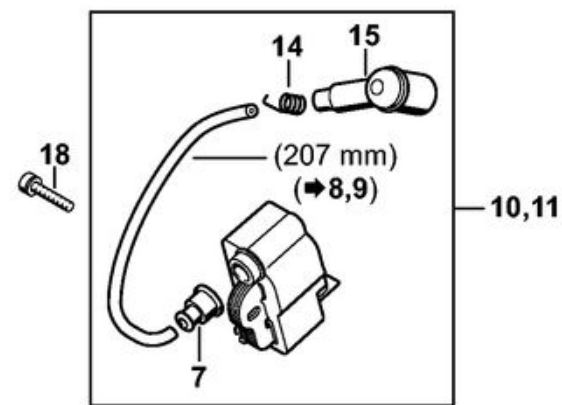
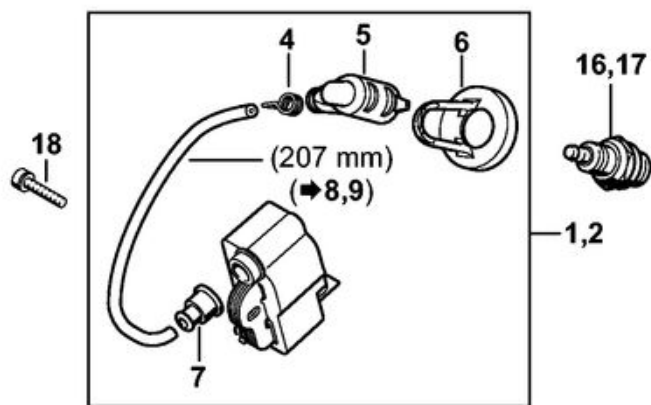
1	1128 160 5000	Levier
2	1121 162 5010	Levier
3	0000 997 0628	Ressort
4	9460 624 0400	Anneau d'arrêt 4
5	9460 624 0400	Anneau d'arrêt 4
6	1135 160 5400	Collier de frein
7	9022 346 0658	Vis cylindrique IS-M4x12
8	1135 160 5500	Ressort de tension
9	1140 162 8004	Tuyau
18	1140 021 1105	Couvercle
20	1140 021 1100	Couvercle
21	1140 021 1102	Couvercle
22	9022 346 0658	Vis cylindrique IS-M4x12



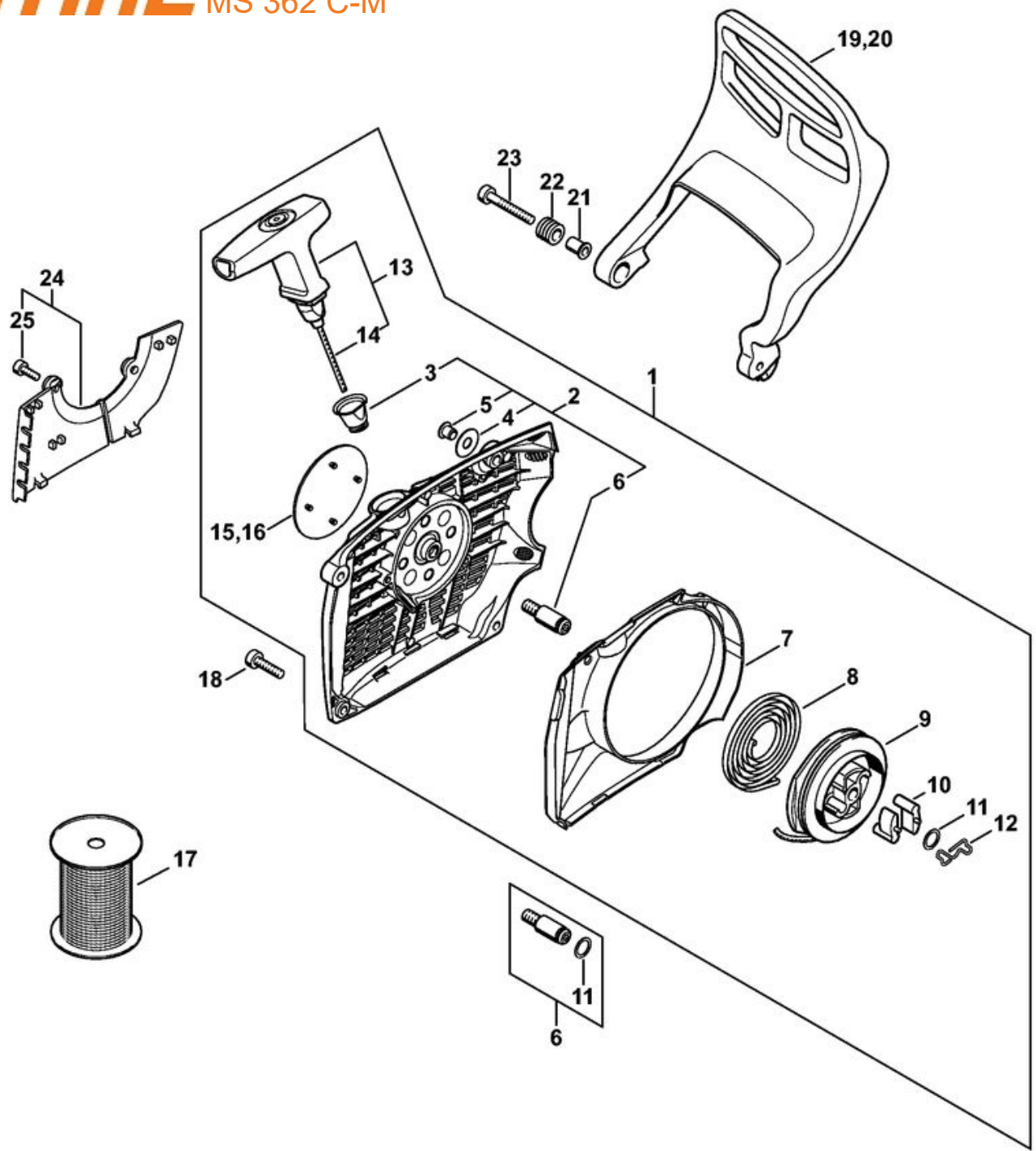
1	1125 664 1400	Pièce de pression
2	1125 640 1900	Coulisse de tension
3	1125 007 1021	Jeu de pignon droit / vis de tension
4	9646 945 0490	Joint torique 7x1,5
5	1122 664 2200	Tôle de protection
6	9022 313 0633	Vis cylindrique IS-M4x8
7	1122 664 4500	Support
8	1141 664 1030	Tôle latérale intérieure
9	1140 640 1703	Couvercle de pignon
10	0000 995 0803	Écrou à embase M8
11	1142 656 1500	Pièce de protection
12	1121 648 6610	Bande de glissement
13	1141 640 1700	Couvercle de pignon
14	0000 995 0806	Écrou à embase M8
15	1135 656 1500	Pièce de protection
18	1142 664 0500	Griffe
19	1141 664 0502	Griffe
20	9022 341 0960	Vis cylindrique IS-M5x12
21	9214 320 0700	Écrou de sécurité M5
22	9022 341 0983	Vis cylindrique IS-M5x16
46	0000 660 0800	Griffe
47	1141 664 0501	Griffe
48	1122 664 1000	Tôle latérale intérieure 0,5 mm



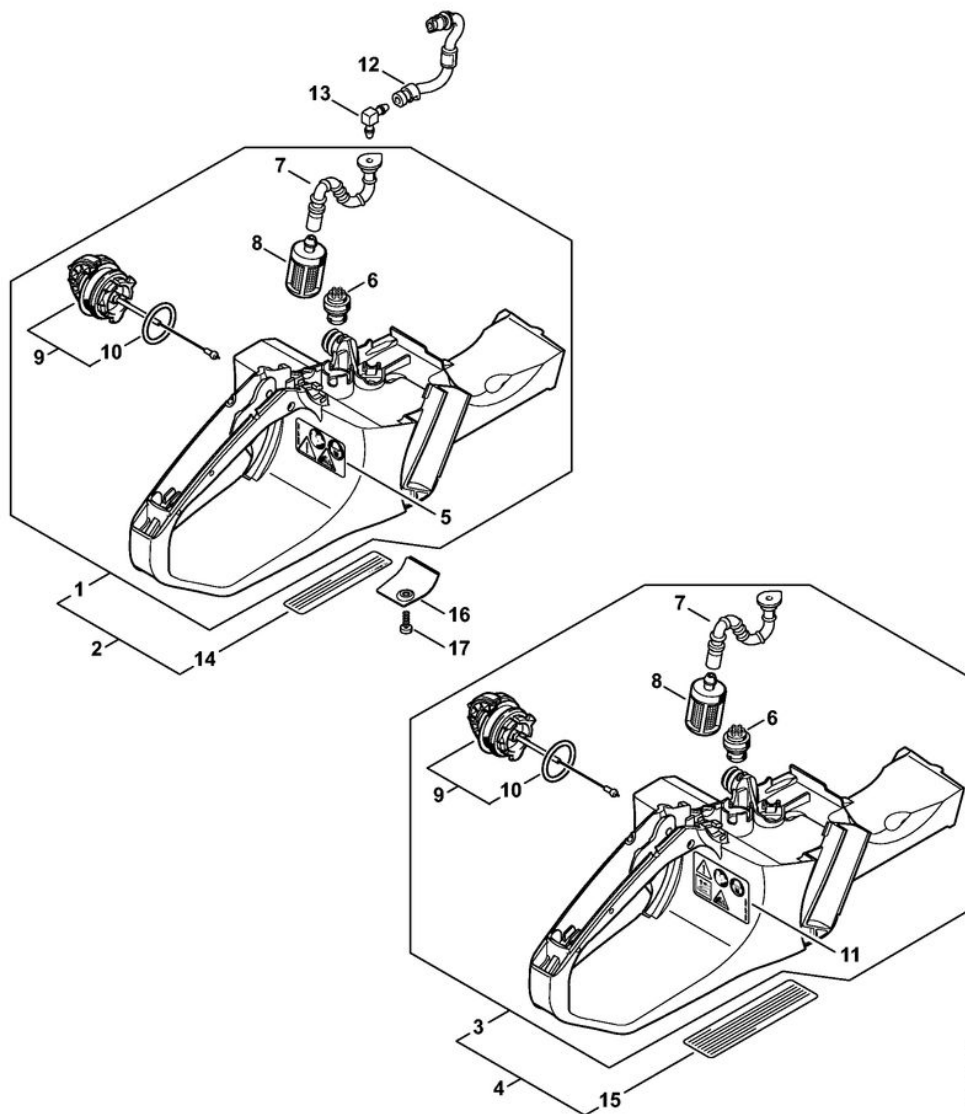
2	1140 400 1210	Rotor
5	0000 955 0802	Écrou à embase M8x1
9	1140 400 4717	Appareil de commande
11	0000 405 1007	Contact de câble d'allumage
12	1140 084 1601	Recouvrement
13	0000 998 0623	Ressort coudé
14	0000 989 1002	Douille de protection
15	0000 930 2251	Câble d'allumage 10 m
16	0000 400 7011	Bougie NGK CMR6H
17	9022 341 0710	Vis cylindrique IS-M4x20
18	1140 440 3012	Faisceau de câbles
19	1140 440 3010	Faisceau de câbles
20	9022 319 0340	Vis cylindrique IS-M3x8
21	0000 430 4801	Bouchon



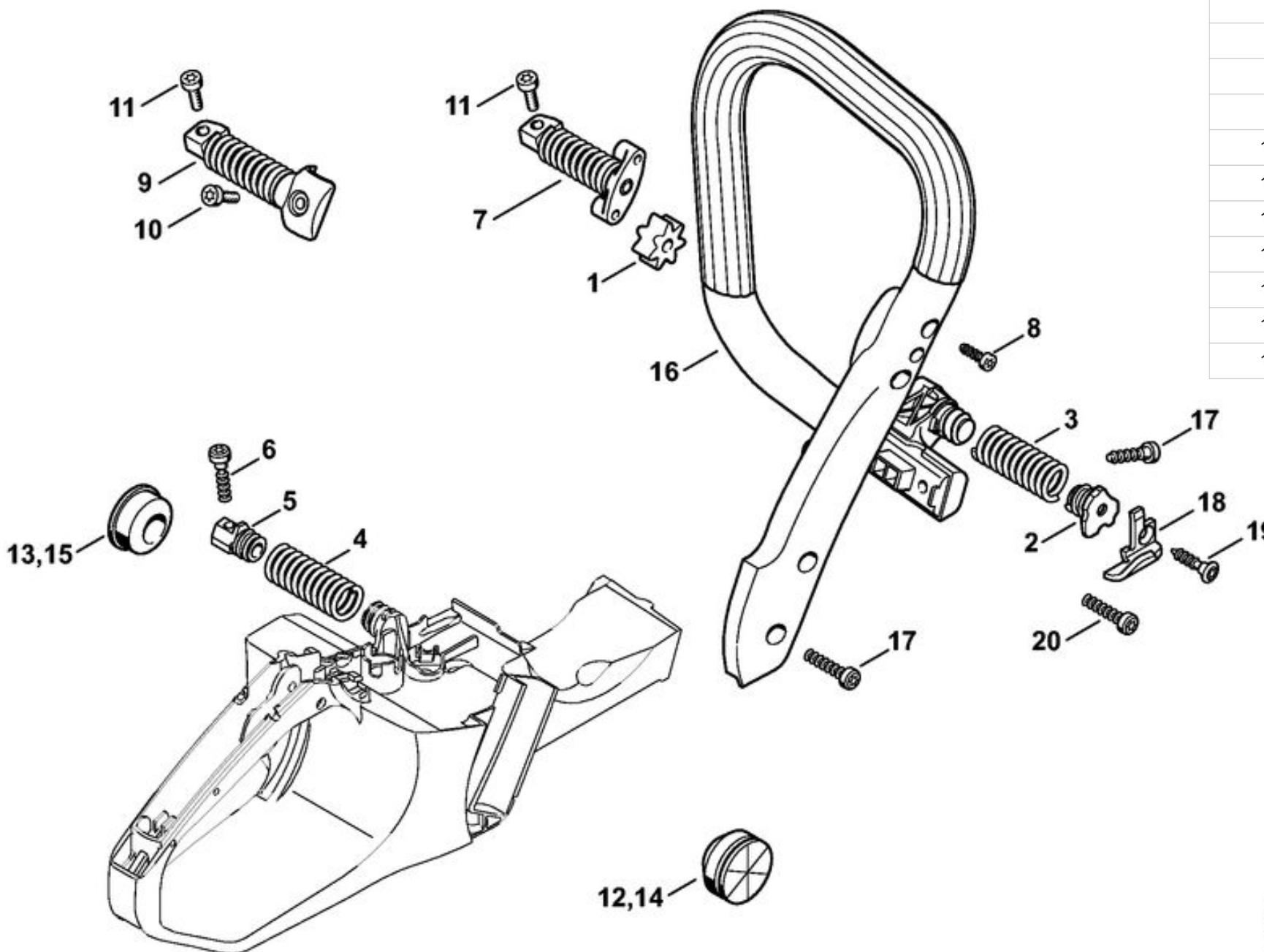
1	1140 400 4703	Appareil de commande
4	0000 998 0623	Ressort coudé
5	1128 405 1000	Contact de câble d'allumage
6	1128 084 1400	Recouvrement
7	0000 989 1002	Douille de protection
8	0000 405 0600	Cable d'allumage 1 m
9	0000 930 2251	Câble d'allumage 10 m
10	1140 400 4701	Appareil de commande
14	0000 998 0603	Ressort coudé
15	1106 405 1000	Contact de câble d'allumage
16	0000 400 7000	Bougie NGK BPMR7A
17	1110 400 7005	Bougie Bosch WSR 6 F
18	9022 341 0710	Vis cylindrique IS-M4x20



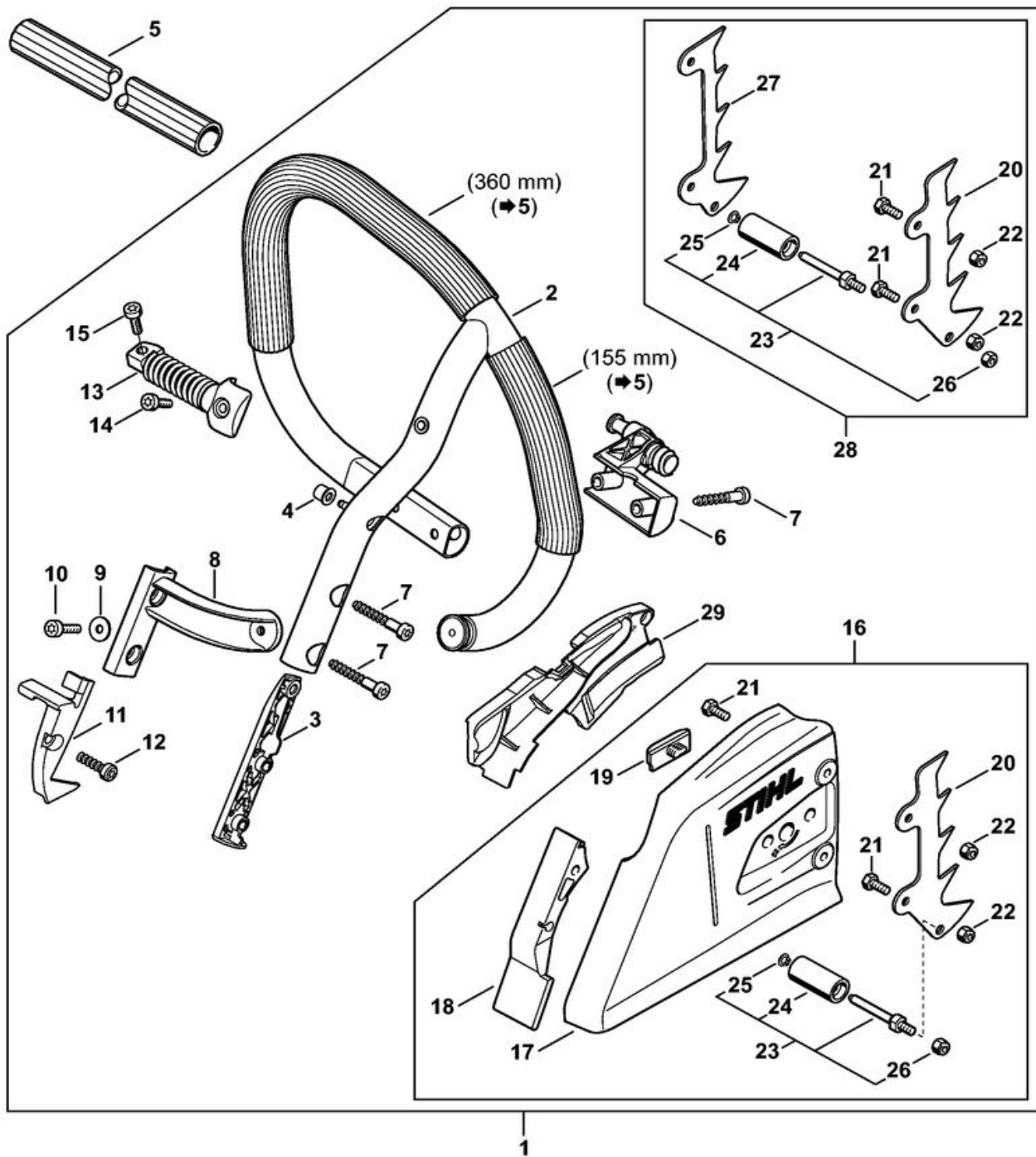
1	1140 080 2103	Carter de ventilateur avec lanceur
2	1140 080 1800	Carter de ventilateur
3	1110 084 9102	Douille
4	0000 958 0607	Rondelle
5	9416 868 6530	Rivet tubulaire 6,5x0,5x6,8
6	1128 080 6500	Axe
7	1140 084 7800	Segment
8	1135 190 0600	Ressort de rappel
9	1128 195 0400	Poulie à câble
10	1125 195 7200	Cliquet
11	0000 958 0923	Rondelle
12	1128 195 3500	Ressort
13	1128 190 3400	Poignée ElastoStart Ø 3,5 mm
14	1128 190 2900	Câble de lancement Ø 3,5 mm
16	1140 967 1503	Plaque matricule MS 362 C
17	0000 930 2267	Câble de lancement Ø 3,5 mm / 28 pièces
18	9022 371 1020	Vis cylindrique IS-M5x20
19	1140 792 4902	Protège-main
21	1124 792 5500	Douille
22	1124 792 5505	Douille
23	9022 341 1080	Vis cylindrique IS-M5x35
24	1140 007 1002	Jeu de pièces de plaque de recouvrement
25	9075 478 3015	Vis cylindrique IS-D4x15

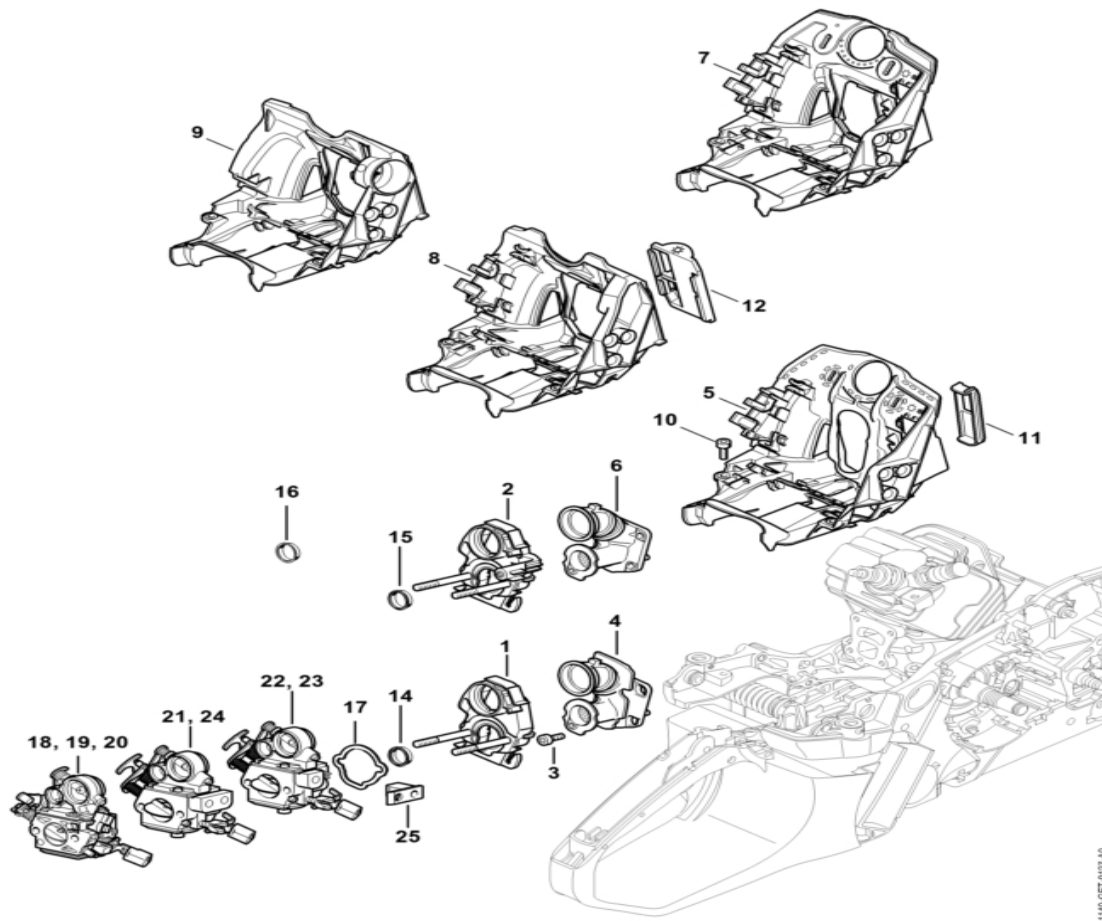


1	1140 350 0825	Carter de réservoir	(30.2011)
5	0000 967 7247	Pictogramme d'avertissement MS	
6	0000 350 5800	Aération de réservoir	
7	1140 358 7706	Tuyau	
8	0000 350 3518	Crépine d'aspiration	
9	0000 350 0533	Bouchon de réservoir	(30.2011)
10	9645 948 7734	Joint torique 25x3,5	
12	1140 350 2701	Tuyau de carburant	
13	4224 122 3900	Raccord en équerre	
16	1140 656 1500	Pièce de protection	
17	9074 478 2970	Vis cylindrique IS-P4x10	

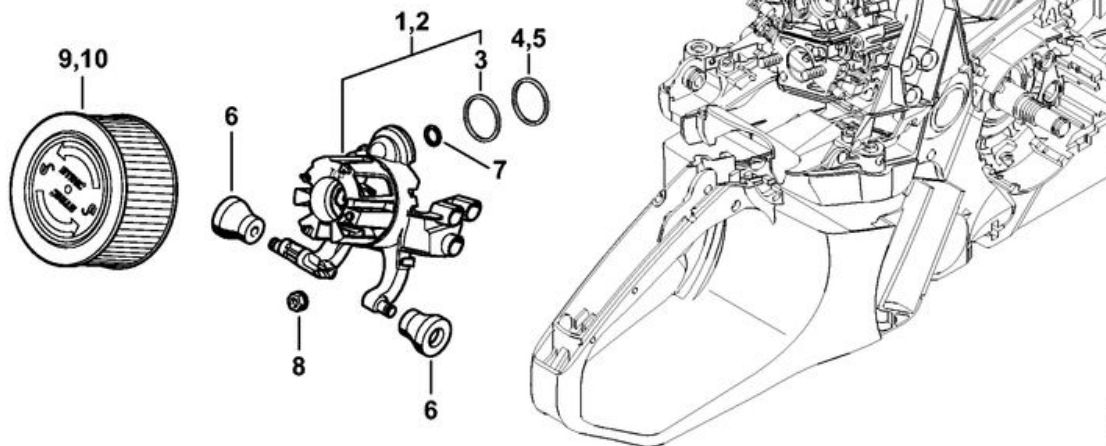
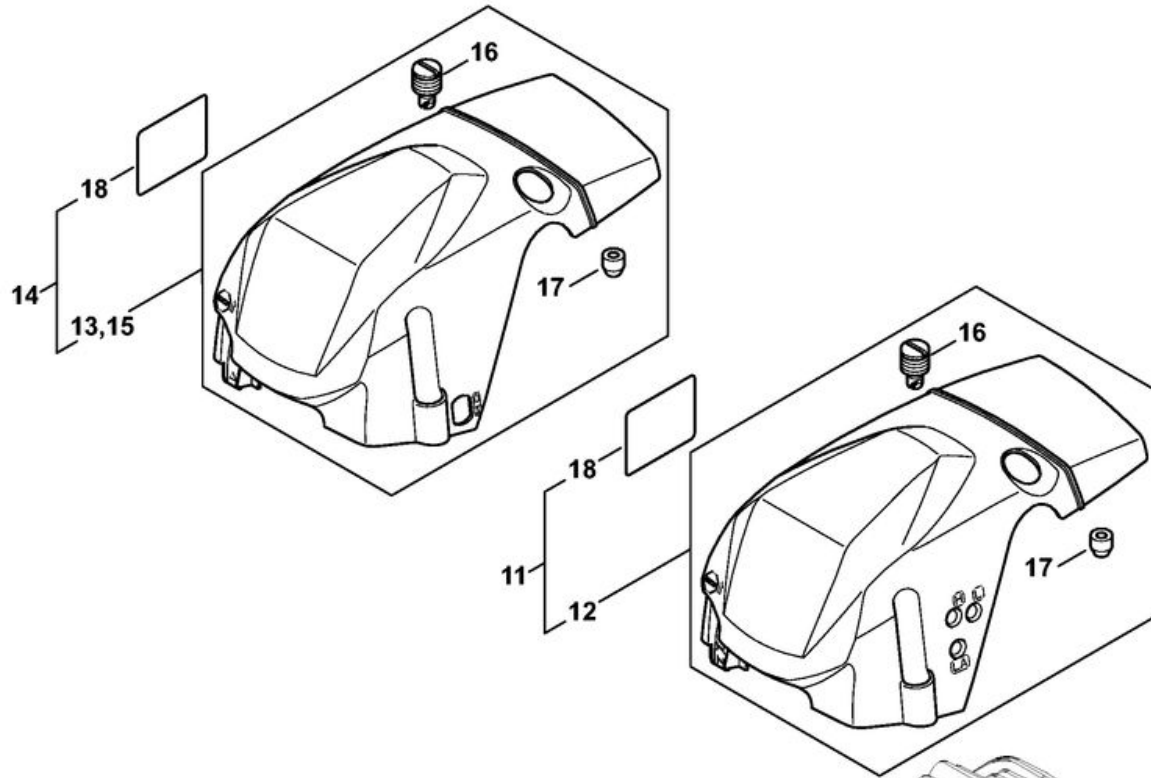


1	1140 791 2800	Butoir d'arrêt
2	1140 792 2900	Bouchon de palier AV
3	1140 791 3100	Ressort
4	1140 791 3102	Ressort
5	1140 792 2903	Bouchon de palier AV
6	9074 478 4475	Vis cylindrique IS-P6x21,5
7	1140 790 8300	AV-Ressort
8	9074 477 4130	Vis cylindrique IS-P5x16
11	9022 341 0983	Vis cylindrique IS-M5x16
12	1138 791 5903	Butoir d'arrêt
13	1138 791 5902	Butoir d'arrêt
16	1140 791 1703	Poignée tubulaire
17	9074 478 4545	Vis cylindrique IS-P6x26,5
18	0000 656 7700	Arrêt de chaîne
19	9074 477 4438	Vis cylindrique IS-P6x30



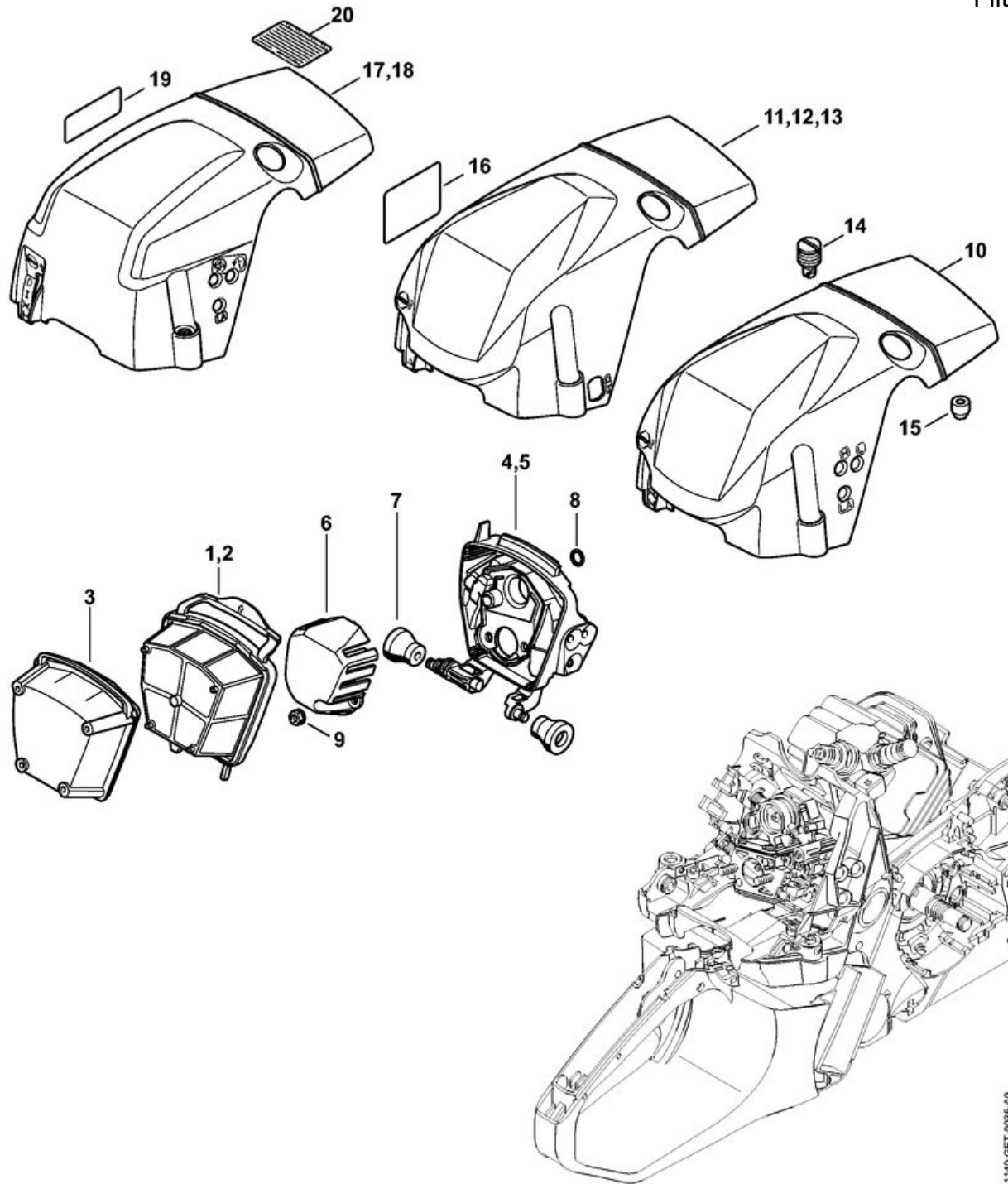


1	1140 120 0901	Support de carburateur	
3	9022 313 0660	Vis cylindrique IS-M4x12	
4	1140 140 2503	Raccord coudé	
5	1140 080 0905	Capot de canalisation d'air	
6	1140 140 2500	Coude	(14.2017)
7	1140 080 0907	Capot de canalisation d'air	(14.2017)
8	1140 080 0902	Capot de canalisation d'air	180823791 (27.2015)
10	9022 313 0660	Vis cylindrique IS-M4x12	
11	1140 084 4102	Tiroir	
12	1140 084 4100	Tiroir	180823791 (27.2015)
15	1140 141 1804	Douille	
17	1140 121 8600	Rondelle	
18	1140 120 0616	Carburateur 1140/16	
19	1140 120 0615	Carburateur 1140/15	
20	1140 120 0604	Carburateur C1Q-100357D	(14.2017)

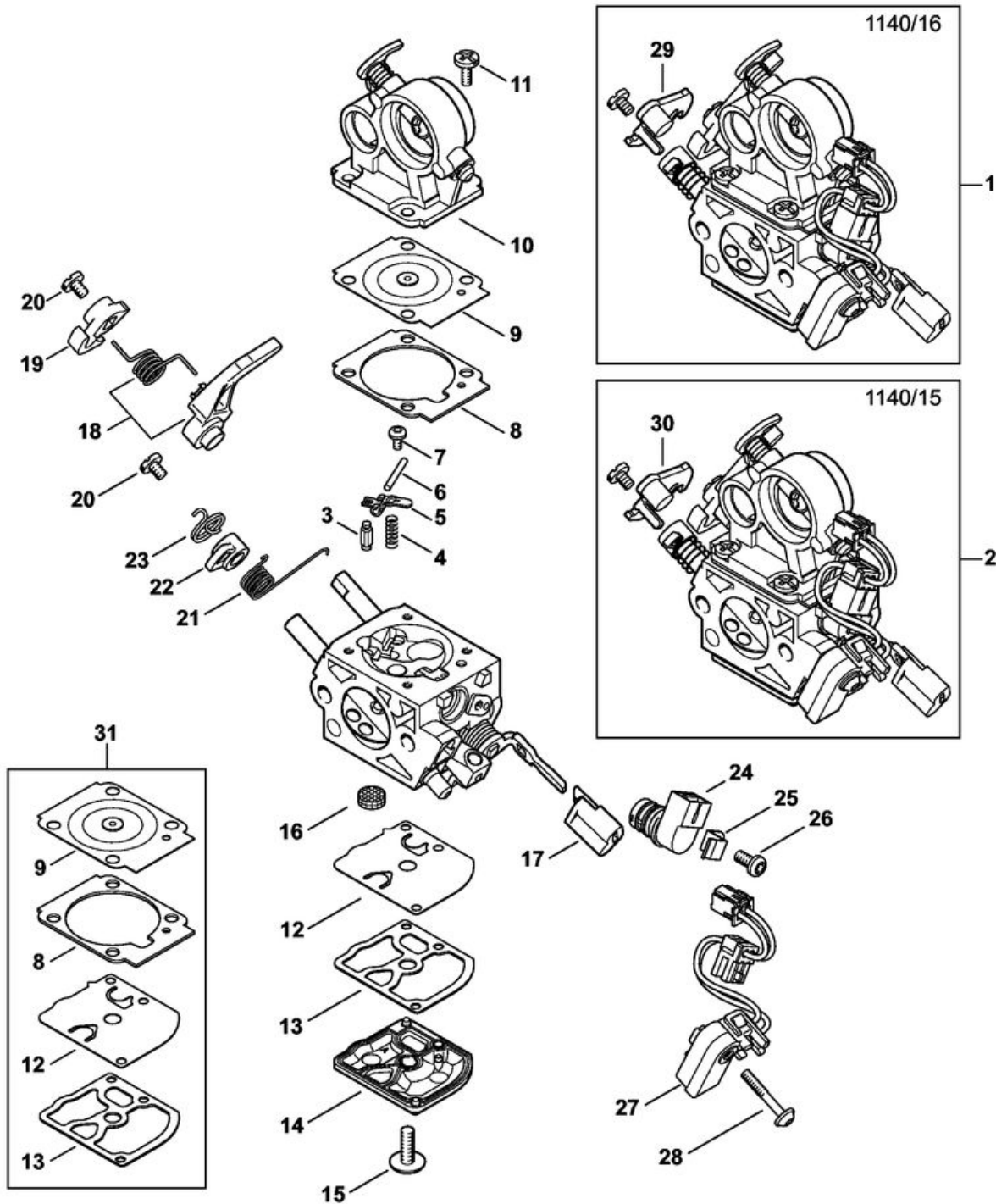


		FromSerialNumber	
2	1140 140 2802	Boîtier de filtre	508249062
3	1140 149 0400	Anneau de joint	181792787
4	1140 149 0400	Anneau de joint	181809161
5	1140 149 0400	Anneau de joint (USA)	508249062
6	1140 122 9900	Butoir	
7	9645 945 3094	Joint torique 9x1,5	
8	9216 261 0700	Écrou à six pans M5	
9	1141 140 4400	Filtre à air HD2	
10	1141 120 1602	Filtre à air PA	
13	1140 080 1630	Capot	
16	1140 140 9200	Verrou	
17	1121 084 7100	Capuchon	

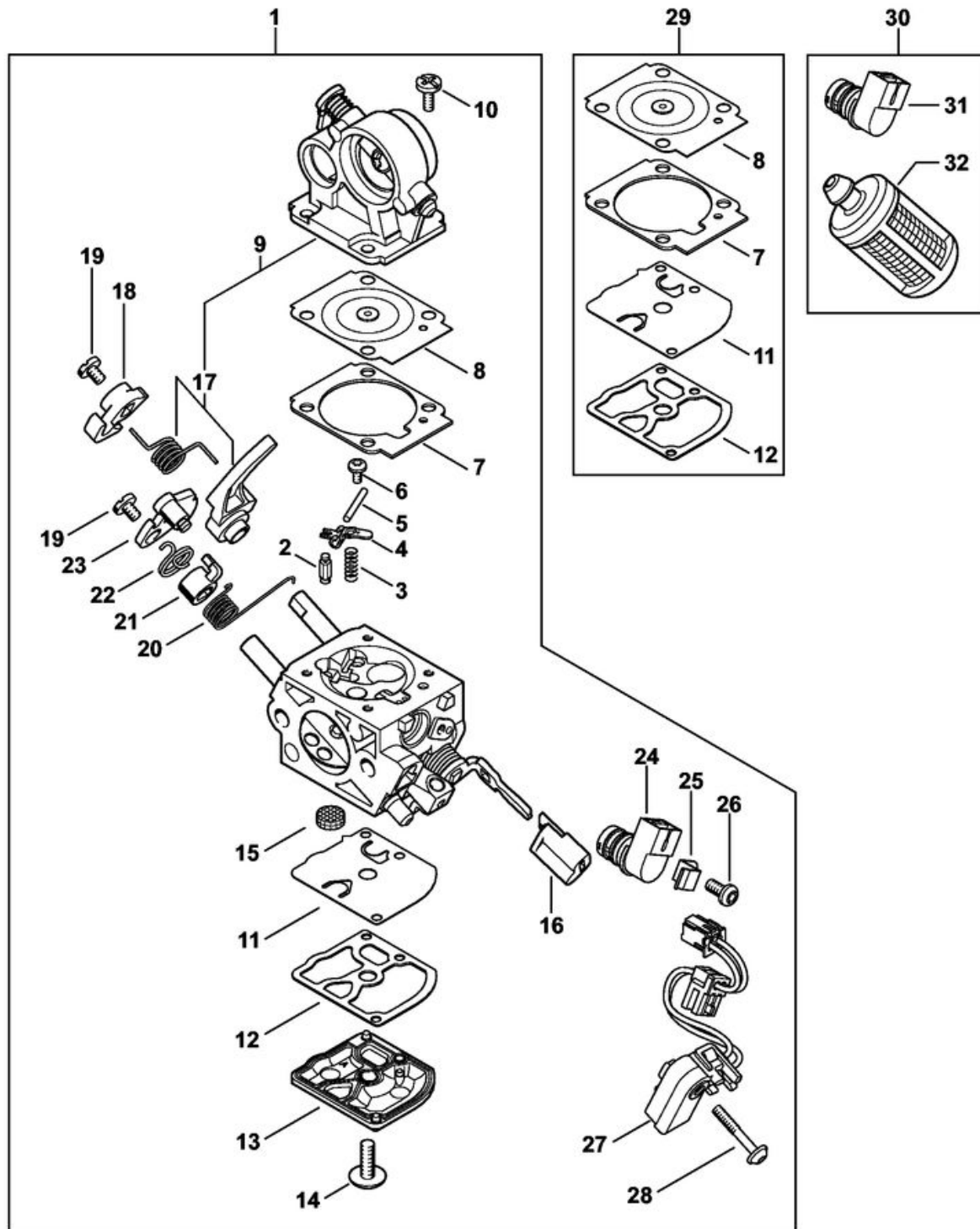
MS 362 C-M Filtre à air, Capot (27.2015),(26.2015),(18.2013),(28.2012)



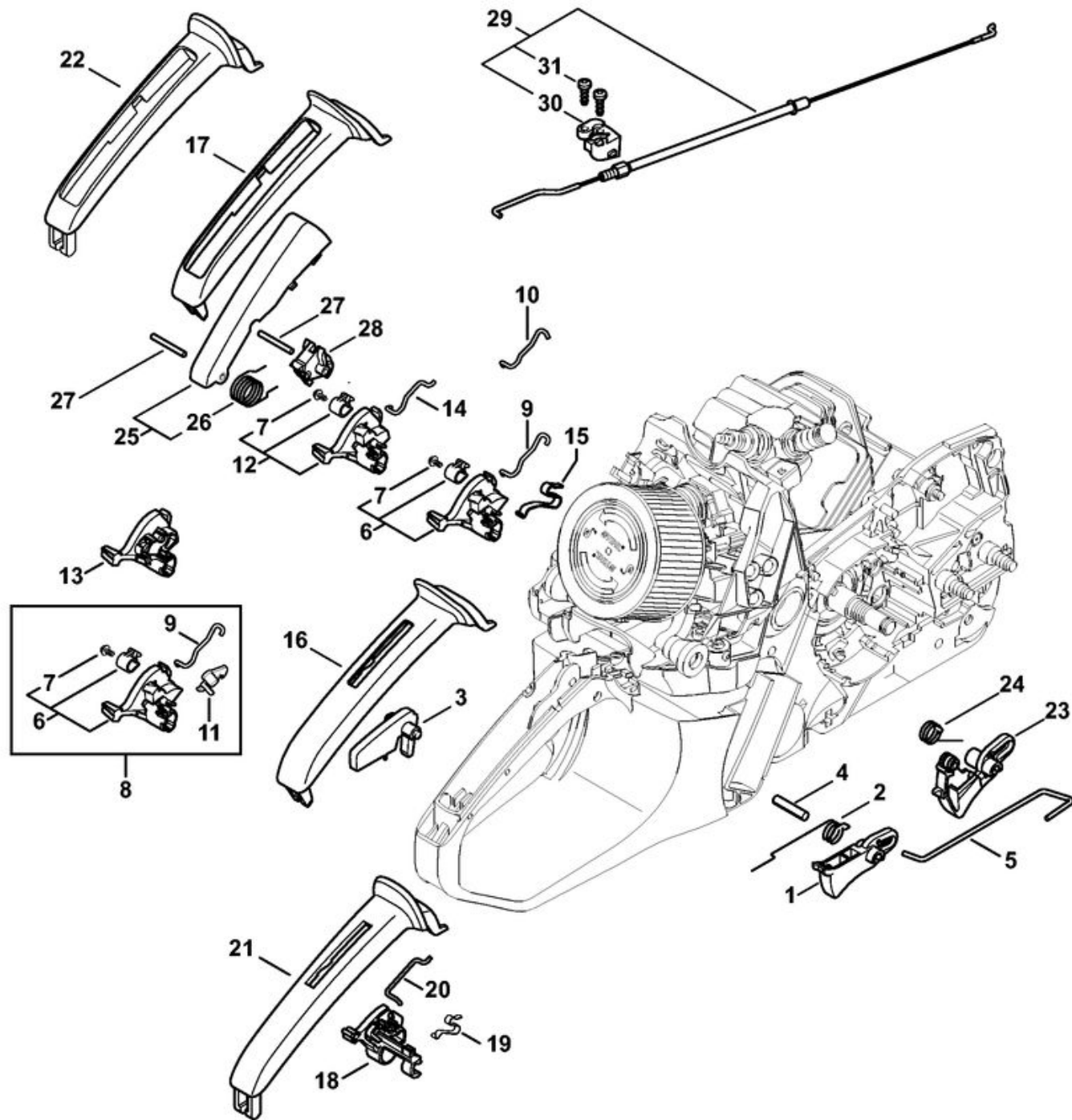
7	1140 122 9900	Butoir
8	9645 945 3094	Joint torique 9x1,5
9	9216 261 0700	Écrou à six pans M5
11	1140 080 1618	Capot
14	1140 140 9200	Verrou
15	1121 084 7100	Capuchon



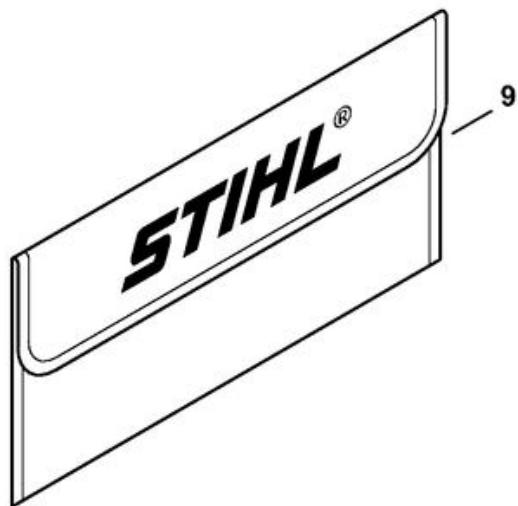
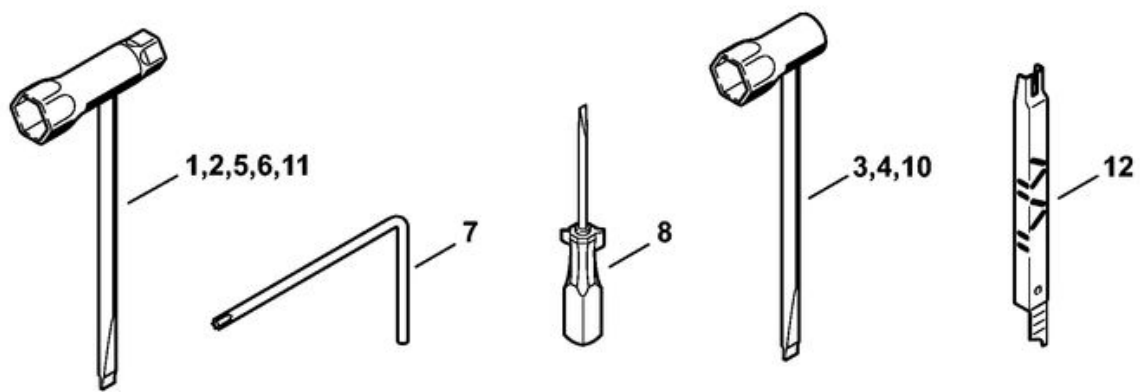
1	1140 120 0616	Carburateur 1140/16	
2	1140 120 0615	Carburateur 1140/15	(14.2017)
3	Z000018Z000	Pointeau d'admission	
4	1129 122 3001	Ressort	
5	1125 121 5000	Levier de réglage d'admission	
6	1120 121 9200	Axe	
7	0000 122 7101	Vis	
8	1140 129 0900	Joint	
9	1140 121 4702	Membrane de réglage	(14.2017)
10	1140 120 0205	Boîtier de volet d'air	(14.2017)
11	1120 122 6601	Vis à embase	
12	1129 121 4800	Membrane de pompe	
13	1123 129 0905	Joint	
14	1139 121 0800	Couvercle	
15	1120 122 7800	Vis à tête bombée fraisée	
16	1123 121 7800	Tamis	
17	1140 121 2701	Capuchon	
18	1140 120 8351	Levier	(14.2017)
19	1140 121 6600	Levier	
20	1139 122 7101	Vis	
21	1140 122 3205	Ressort coudé	
22	1140 121 6602	Levier	
23	1140 122 3204	Ressort coudé	
24	0000 120 5104	Electrovanne	(14.2017)
25	0000 121 2301	Crampon	
26	0000 122 7103	Vis	
27	1140 430 1000	Appareil de distribution	
28	9076 478 0210	Vis à tête fraisée A2,5x16	
29	Z010042A000	Levier de volet de démarrage	
30	1140 121 6603	Levier	
31	1140 007 1703	Jeu de pièces de carburateur	(14.2017)



1	1140 120 0604	Carburateur C1Q-100357D	(14.2017)
2	Z000018Z000	Pointeau d'admission	
3	4128 122 3000	Ressort	
4	1125 121 5000	Levier de réglage d'admission	
5	1120 121 9200	Axe	
6	0000 122 7101	Vis	
7	1140 129 0900	Joint	
8	1140 121 4701	Membrane de réglage	(14.2017)
9	1140 120 0250	Boîtier de volet d'air	(14.2017)
10	1120 122 6601	Vis à embase	
11	1129 121 4800	Membrane de pompe	
12	1123 129 0905	Joint	
13	1139 121 0800	Couvercle	
14	1120 122 7800	Vis à tête bombée fraisée	
15	1123 121 7800	Tamis	
16	1140 121 2701	Capuchon	
17	1140 120 8350	Levier	(14.2017)
18	1140 121 6600	Levier	
19	1139 122 7101	Vis	
20	1140 122 3205	Ressort coudé	
21	1140 121 6602	Levier	
22	1140 122 3204	Ressort coudé	
23	1140 121 6603	Levier	
24	0000 120 5110	Electrovanne	(14.2017)
25	0000 121 2301	Crampon	
26	0000 122 7103	Vis	
27	1140 430 1000	Appareil de distribution	
28	9076 478 0210	Vis à tête fraisée A2,5x16	
29	1140 007 1701	Jeu de pièces de carburateur	(14.2017)
30	1140 007 1802	Kit de réparation M-Tronic	
31	0000 120 5104	Electrovanne	
32	0000 350 3518	Crépine d'aspiration	



1	1140 182 1000	Manette des gaz
2	1138 182 4500	Ressort coudé
3	1138 182 0800	Levier d'arrêt
4	9371 470 2640	Goupille cylindrique 5x24
5	1140 182 1500	Tringlerie des gaz
6	1140 180 0903	Arbre de commande
7	9104 003 0410	Vis Parker P3x6
8	1140 007 1015	Jeu de pièces, arbre de commande
9	1140 185 1903	Tringlerie de volet de démarrage
10	1140 185 1902	Tringlerie de volet de démarrage
11	Z010042A000	Levier de volet de démarrage
15	1140 442 1601	Ressort de connexion
16	1140 791 0604	Monture de poignée



4	1144 890 1401	Jeu d'outils
5	1140 890 1400	Jeu d'outils
7	0812 370 1000	Tournevis T27x120x70
8	0000 890 2300	Tournevis
9	0000 891 0810	Pochette à outils
10	1119 890 3405	Clé multiple
11	1142 890 3400	Clé multiple
12	1110 893 4000	Calibre d'affûtage