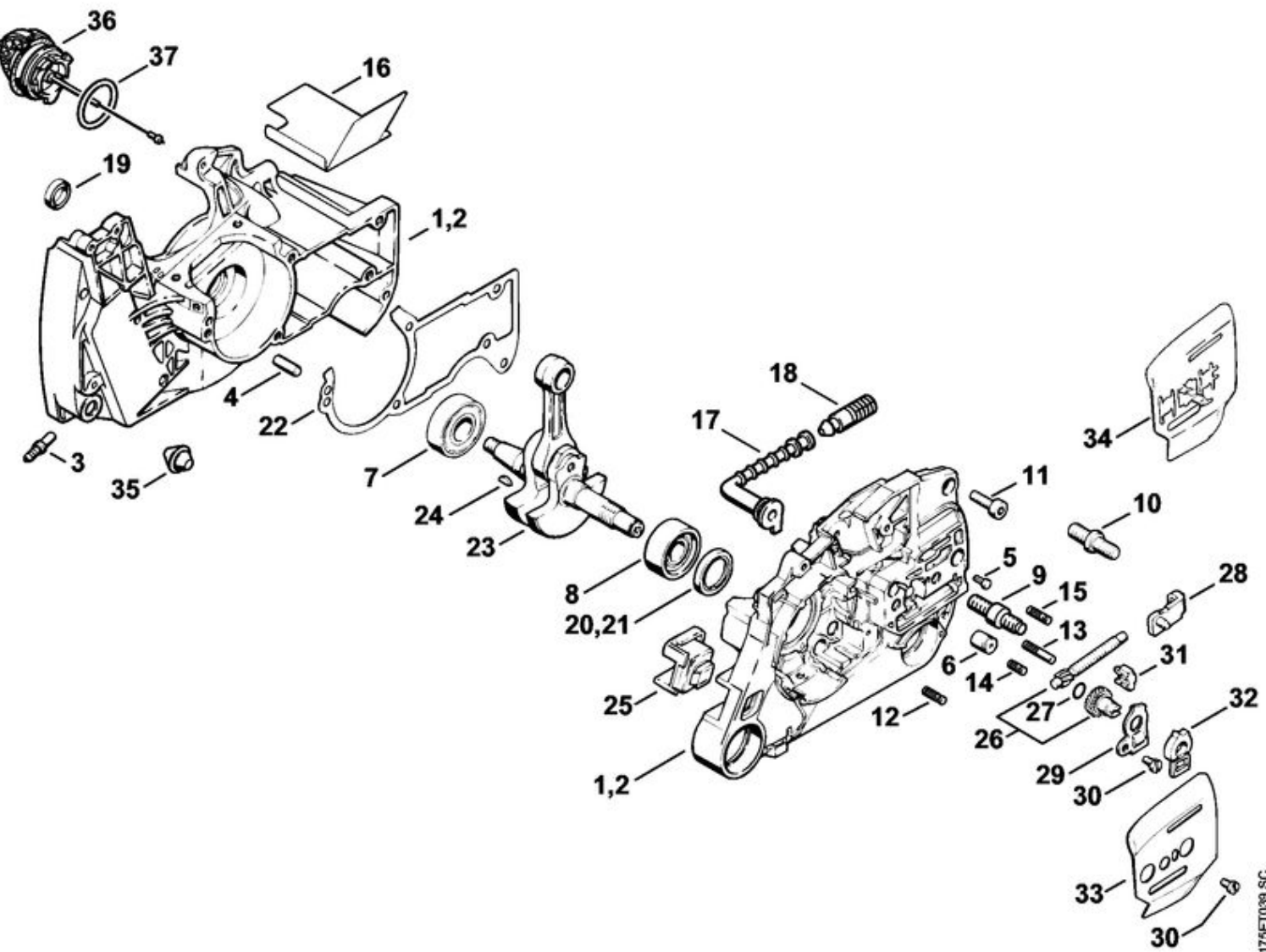
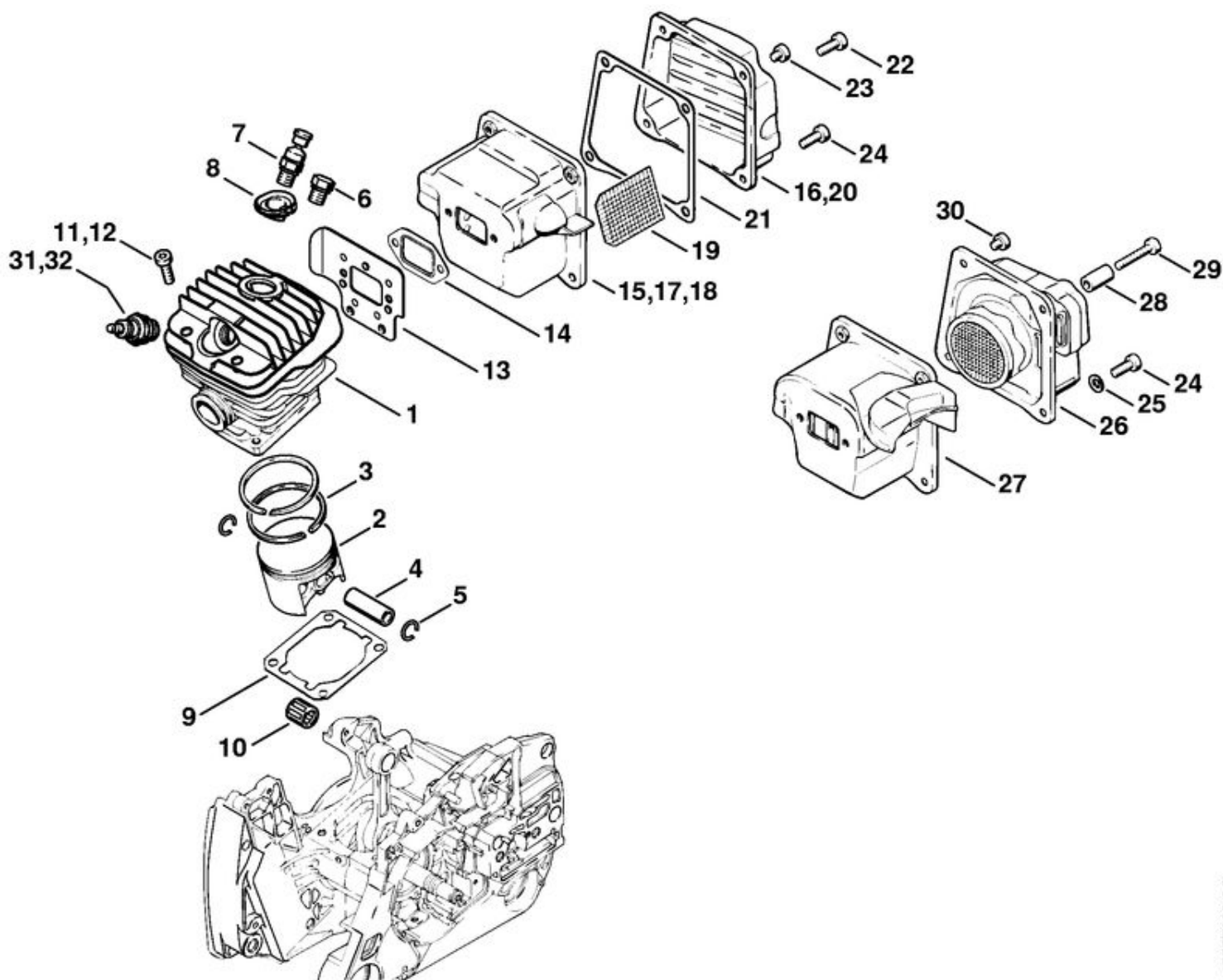


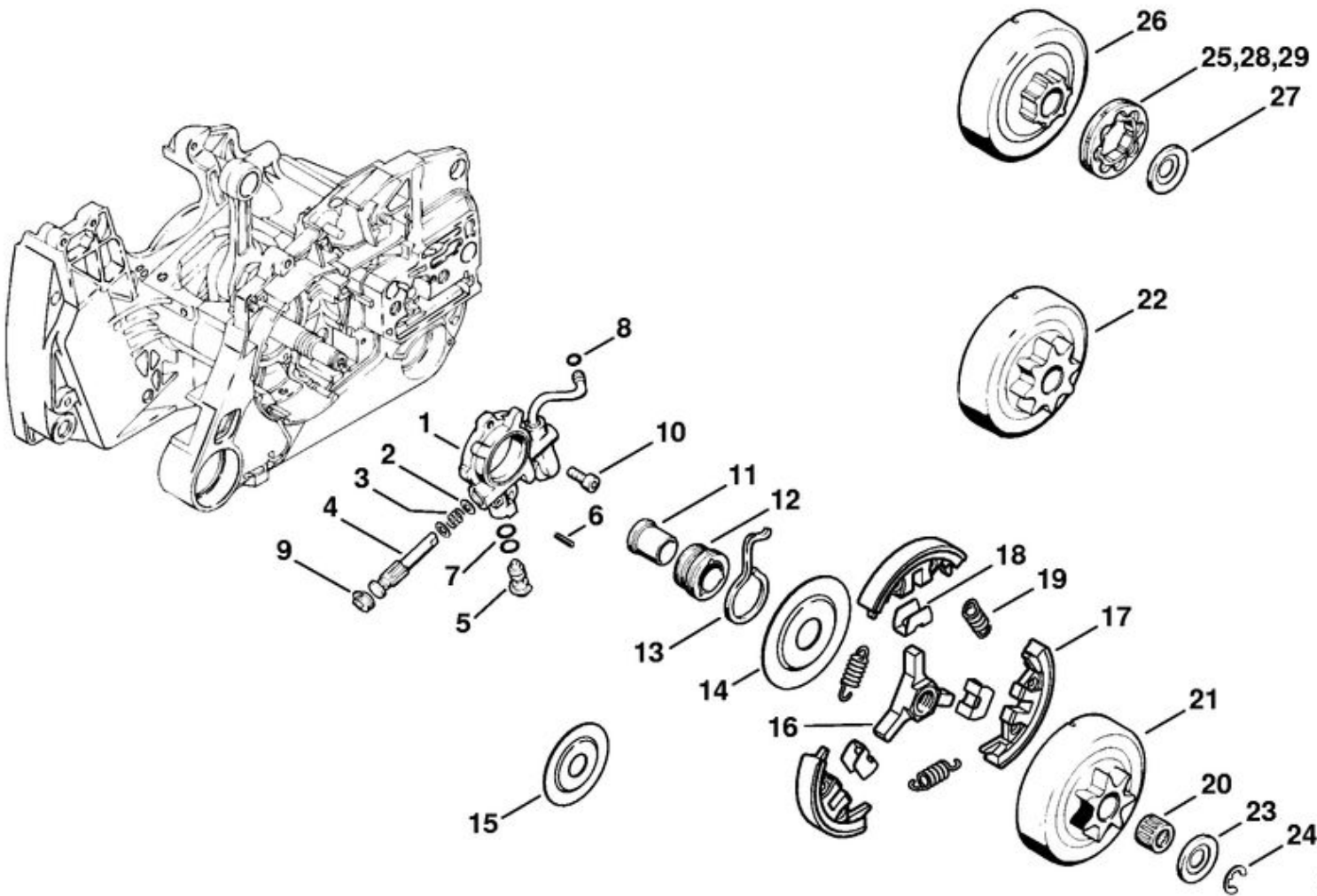
1	1128 020 2139	Carter de vilebrequin
2	1128 020 2138	Carter de vilebrequin
3	0000 988 5211	Manchon
4	9371 470 2610	Goupille cylindrique 5x18
5	0000 974 1200	Clou cannelé cylindrique 2,6x8



6	1128 640 9100	Soupape
7	9503 003 0346	Roulement rainuré à billes 6202
8	9523 003 4275	Roulement rainuré à billes 15x35x13
9	1138 664 2400	Vis à embase M8
10	0000 953 6605	Vis à embase M8
11	9022 371 1020	Vis cylindrique IS-M5x20
12	1120 162 5200	Boulon
13	1121 162 5205	Boulon
14	1128 162 5200	Boulon
15	1121 162 5200	Boulon
16	1128 084 8302	Feuille calorifuge
17	1122 647 9400	Tuyau
18	1117 640 3800	Crépine d'aspiration
19	9640 003 1320	Bague d'étanchéité 13x19x4
20	9640 003 1972	Bague d'étanchéité 18x29,6x5/3
22	N.A	
23	1128 030 0406	Vilebrequin
24	1120 036 8500	Clavette demi-lune 2x3,7
25	1124 791 2800	Butoir d'arrêt
26	1125 007 1021	Jeu de pignon droit / vis de tension
27	9646 945 0490	Joint torique 7x1,5
28	1125 640 1900	Coulisse de tension
29	1122 664 2200	Tôle de protection
30	9041 216 0630	Vis cylindrique M4x8
31	1125 664 1400	Pièce de pression
32	1122 664 4500	Support
33	1128 664 1001	Tôle latérale intérieure 0,9 mm
34	1128 664 1002	Tôle latérale intérieure
35	1133 791 5900	Butoir d'arrêt
36	0000 350 0533	Bouchon de réservoir
37	9645 948 7734	Joint torique 25x3,5
	1128 007 1050	Jeu de joints

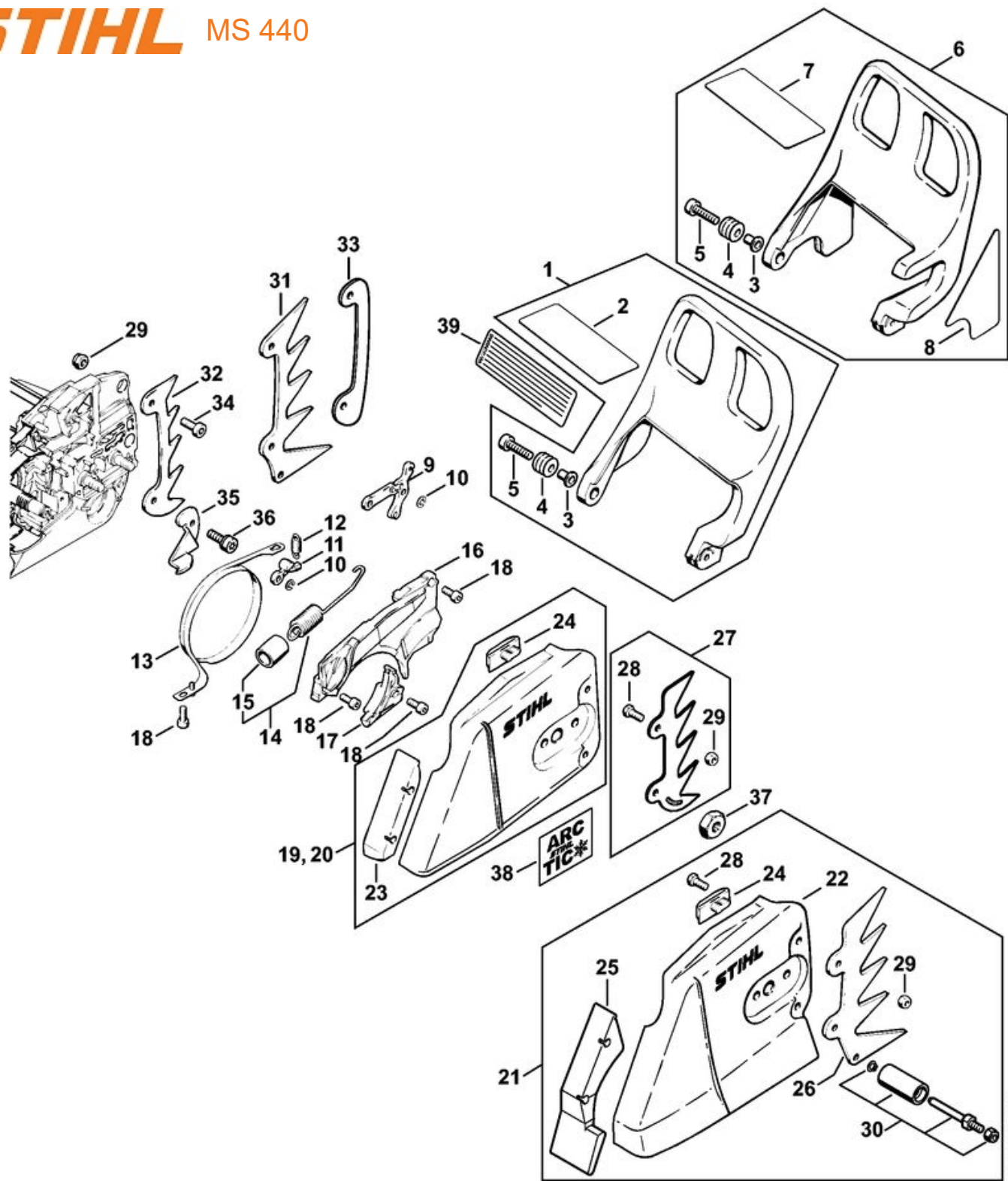


1	1128 020 1227	Cylindre avec piston Ø 50 mm
2	1128 030 2015	Piston Ø 50 mm
3	1128 034 3000	Segment de piston Ø 50x1,2 mm
4	1128 034 1501	Axe de piston 12x8x35
5	9463 650 1200	Jonc d'arrêt 12x1
6	1122 025 2200	Bouchon
7	1128 020 9400	Soupape de décompression
8	1122 084 1405	Recouvrement
9	1128 029 2301	Joint de cylindre 0,5 mm
10	9512 003 3061	Cage à aiguilles 12x15x15
11	9022 371 1050	Vis cylindrique IS-M5x25
12	9022 371 1020	Vis cylindrique IS-M5x20
13	1128 141 3201	Tôle de refroidissement
14	1125 149 0601	Joint de silencieux
15	1128 140 0600	Silencieux
16	1128 145 0803	Couvercle de sortie
21	1128 149 0500	Joint
22	9022 341 0980	Vis cylindrique IS-M5x16
23	9022 341 0910	Vis cylindrique IS-M5x6
24	9022 341 1300	Vis cylindrique IS-M6x20
31	1110 400 7005	Bougie Bosch WSR 6 F
32	0000 400 7000	Bougie NGK BPMR7A
	1128 007 1050	Jeu de joints

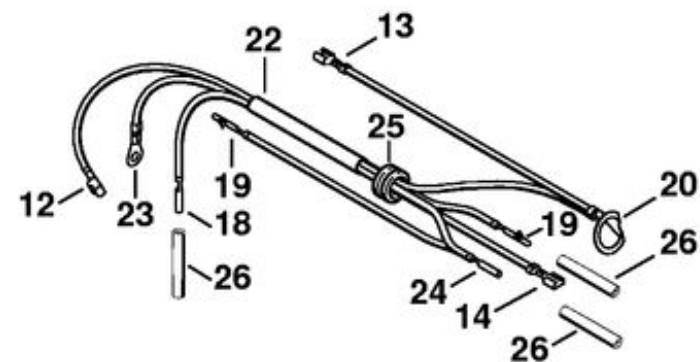
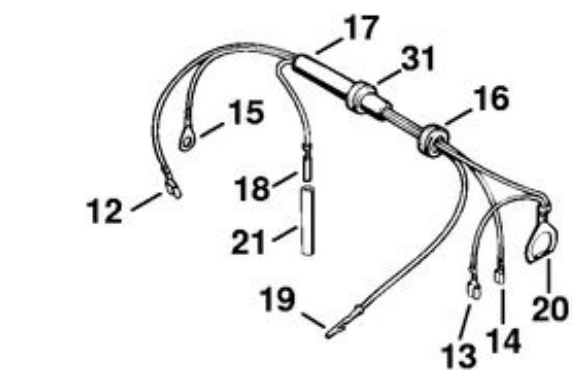
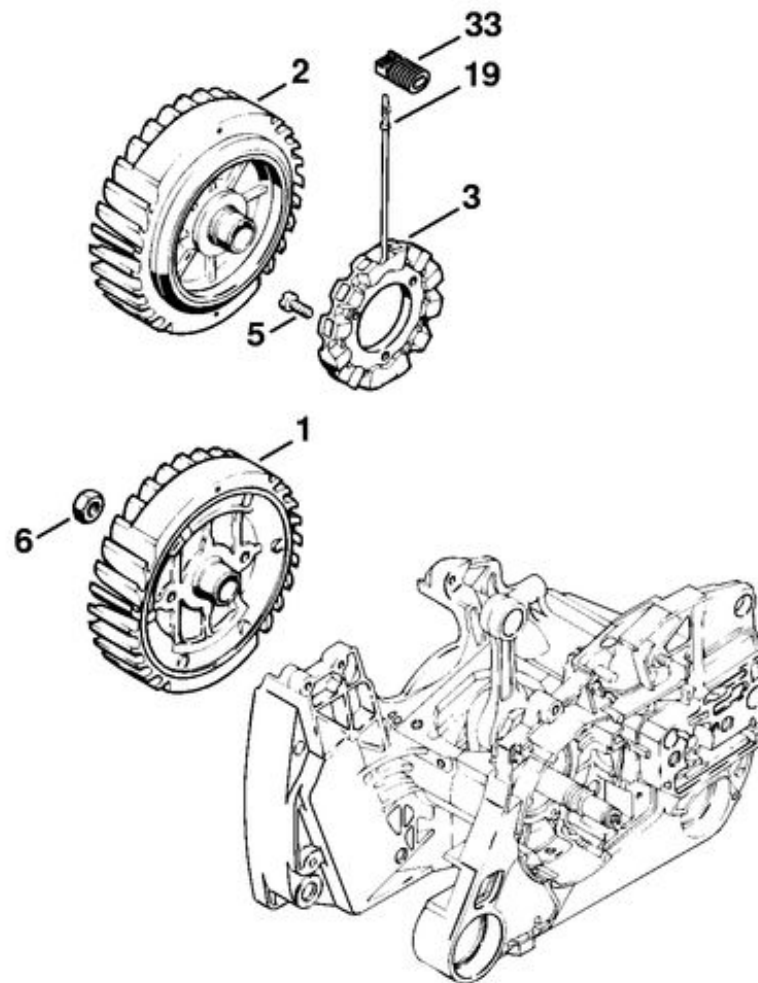
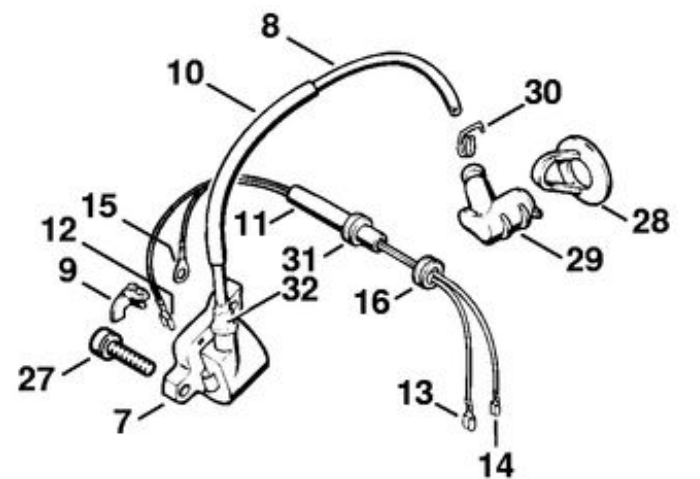


175ET031 SC

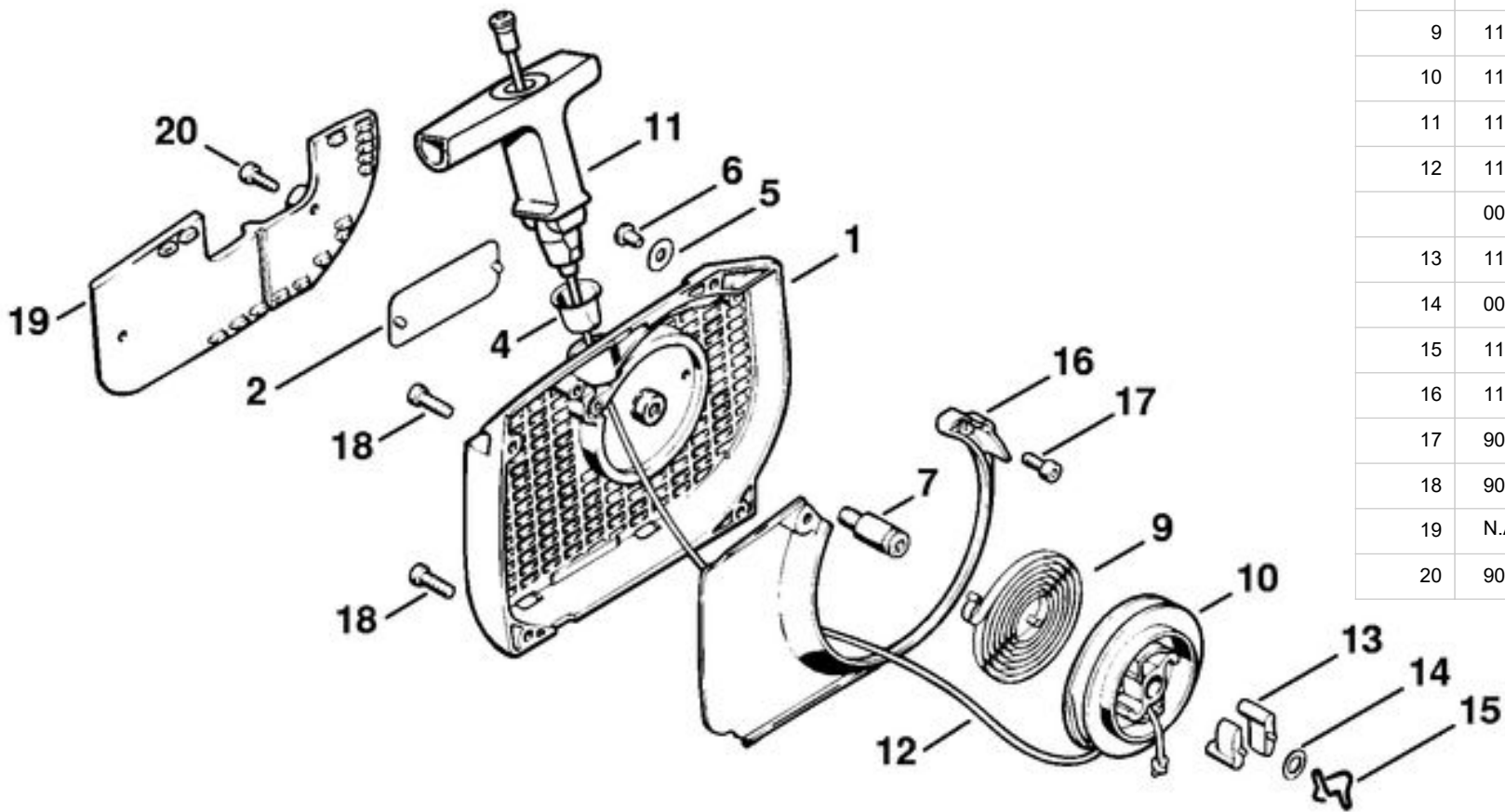
1	1128 640 3205	Pompe à huile
2	0000 958 0518	Rondelle
3	0000 997 0615	Ressort de pression
4	1128 647 0605	Piston de pompe
5	1128 647 4806	Vis de réglage
6	9380 620 1090	Goupille élastique 2x10
7	9646 945 0160	Joint torique 4x2
8	9646 951 0155	Joint torique 4x1,5
9	1128 647 7000	Bouchon
10	9022 313 0660	Vis cylindrique IS-M4x12
11	1128 647 6600	Douille d'écartement
12	1128 640 7112	Vis sans fin
13	1128 647 2400	Ressort
14	1128 162 1001	Rondelle de recouvrement 58 mm
15	1128 162 1000	Rondelle de recouvrement 43 mm
	1128 160 2004	Embrayage
16	1128 162 3202	Entraîneur
17	1128 162 0807	Masselotte
18	1128 162 3000	Pièce de fixation
19	0000 997 5815	Ressort de tension
20	9512 933 2380	Cage à aiguilles 10x16x12
22	1128 640 2005	Pignon 3/8" 8D
24	9460 624 0801	Anneau d'arrêt 8x1,3
	1128 007 1000	Jeu de pignon à anneau 3/8" 7D
25	0000 642 1223	Pignon à anneau 3/8" 7D
26	N.A	
27	0000 958 1032	Rondelle Ø 27 mm
	1128 007 1001	Jeu de pignon à anneau 3/8" 8D
28	0000 642 1216	Pignon à anneau 3/8" 8D
	1128 007 1011	Jeu de pignon à anneau 0.325" 9D
29	0000 642 1239	Pignon à anneau 0.325" 9D



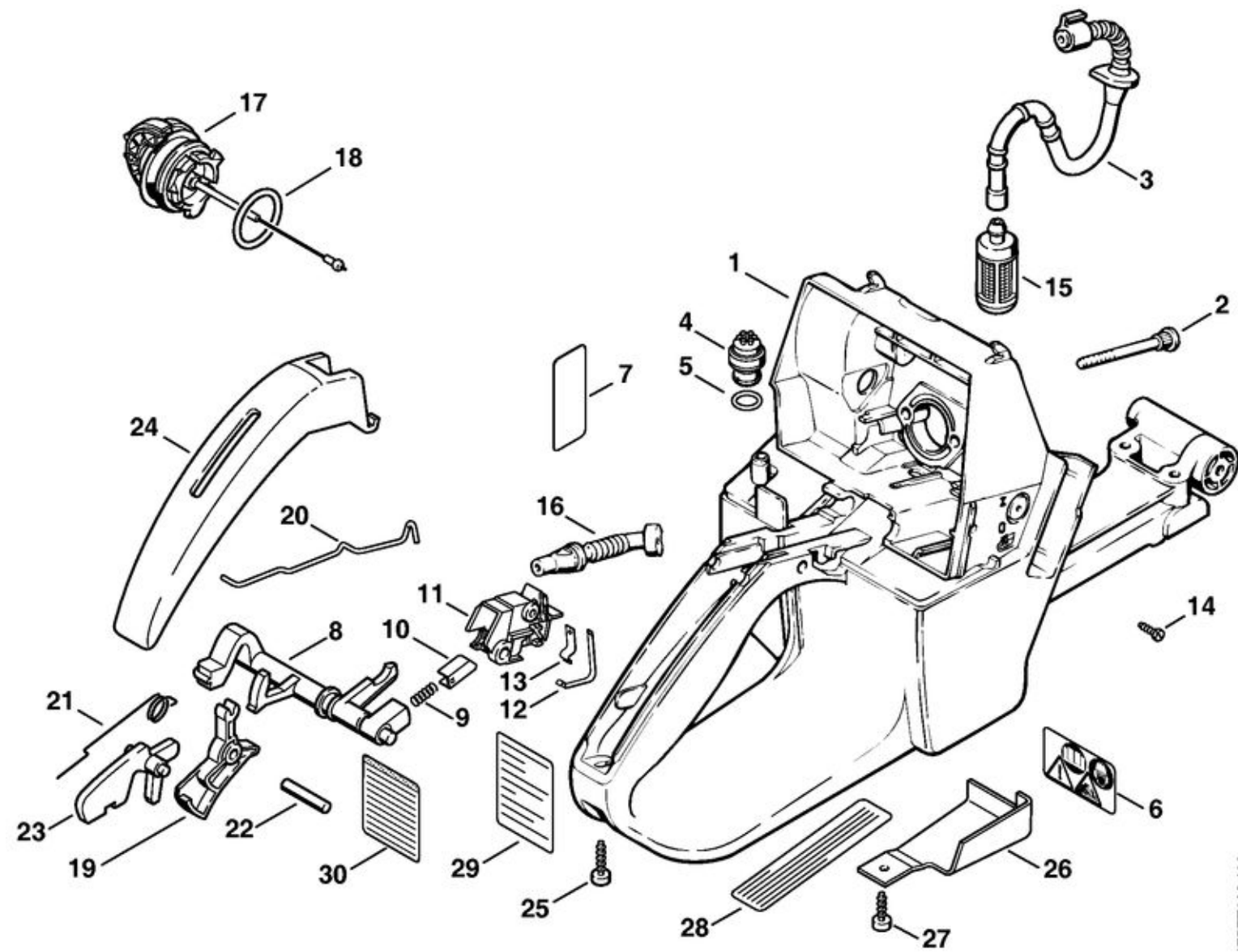
1	1128 790 9150	Protège-main
2	N.A	
3	1124 792 5500	Douille
4	1124 792 5505	Douille
5	9022 341 1080	Vis cylindrique IS-M5x35
9	1128 160 5000	Levier
10	9460 624 0400	Anneau d'arrêt 4
11	1121 162 5010	Levier
12	0000 997 0628	Ressort
13	1128 160 5400	Collier de frein
14	1128 160 5501	Ressort de tension
15	N.A	
16	1128 021 1102	Couvercle
17	1128 021 1105	Couvercle
18	9022 313 0660	Vis cylindrique IS-M4x12
19	1128 640 1706	Couvercle de pignon
20	1125 640 1701	Couvercle de pignon
23	1125 656 1501	Pièce de protection
24	1121 648 6610	Bande de glissement
27	0000 660 0850	Griffe
29	9214 320 0700	Écrou de sécurité M5
32	1128 664 0500	Griffe
33	N.A	
34	9022 341 0960	Vis cylindrique IS-M5x12
35	1122 656 7700	Arrêt de chaîne
36	9022 341 1019	Vis cylindrique IS-M5x20
37	0000 955 0801	Écrou à six pans M8



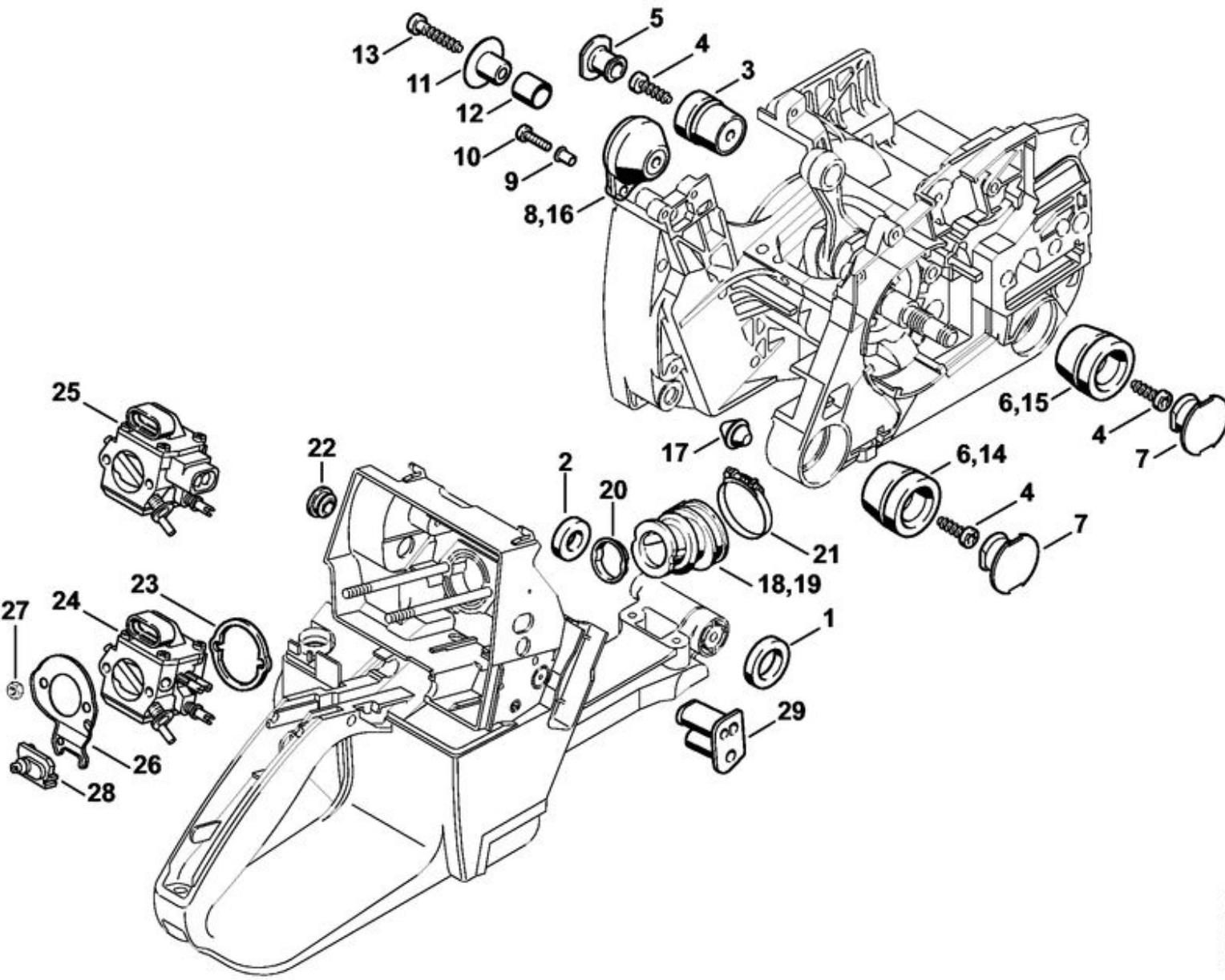
1	1128 400 1214	Rotor
6	0000 955 0802	Écrou à embase M8x1
7	0000 400 1300	Module d'allumage
8	N.A	
	0000 405 0600	Cable d'allumage 1 m
	0000 930 2251	Câble d'allumage 10 m
9	N.A	
10	1122 442 0400	Gaine isolante 100 mm
11	1128 440 3002	Faisceau de câbles
12	N.A	
13	N.A	
14	N.A	
15	N.A	
16	N.A	
27	9022 341 1019	Vis cylindrique IS-M5x20
28	1128 084 1400	Recouvrement
29	1128 405 1000	Contact de câble d'allumage
30	0000 998 0604	Ressort coudé
31	1125 084 8900	Douille
32	0000 989 1010	Douille de protection



	1128 080 2104	Carter de ventilateur avec lanceur
1	1128 080 1812	Carter de ventilateur
2	0000 967 2035	Emblème STIHL
4	1110 084 9102	Douille
5	0000 958 0607	Rondelle
6	9416 868 6530	Rivet tubulaire 6,5x0,5x6,8
7	1128 080 6500	Axe
9	1129 190 0601	Ressort de rappel
10	1128 195 0400	Poulie à câble
11	1128 190 3400	Poignée ElastoStart Ø 3,5 mm
12	1128 190 2900	Câble de lancement Ø 3,5 mm
	0000 930 2267	Câble de lancement Ø 3,5 mm / 28 pièces
13	1125 195 7200	Cliquet
14	0000 958 0923	Rondelle
15	1128 195 3500	Ressort
16	1128 084 7801	Segment
17	9022 313 0660	Vis cylindrique IS-M4x12
18	9022 371 1020	Vis cylindrique IS-M5x20
19	N.A	
20	9022 313 0660	Vis cylindrique IS-M4x12



1	1128 350 0851	Cartier de réservoir
2	1128 122 6606	Vis à embase
3	1128 350 7600	Tuyau flexible
4	0000 350 5800	Aération de réservoir
5	N.A.	
6	0000 967 7247	Pictogramme d'avertissement MS
8	1128 180 0910	Arbre de commande
9	0000 997 0227	Ressort de pression
10	1128 182 1700	Curseur de commande
11	1128 180 3501	Boîtier électrique
12	1128 442 1600	Ressort de connexion
13	1128 442 1601	Ressort de connexion
14	9099 021 1760	Vis Parker 2,9x9,5
15	0000 350 3518	Crépine d'aspiration
16	1128 141 8600	Tuyau d'impulsions
17	0000 350 0533	Bouchon de réservoir
18	9645 948 7734	Joint torique 25x3,5
19	1128 182 1005	Manette des gaz
20	1128 182 1500	Tringlerie des gaz
21	1117 182 4500	Ressort coudé
22	9371 470 2640	Goupille cylindrique 5x24
23	1117 182 0805	Levier d'arrêt
24	1128 791 0600	Monture de poignée
25	9074 478 3076	Vis cylindrique IS-P4x19



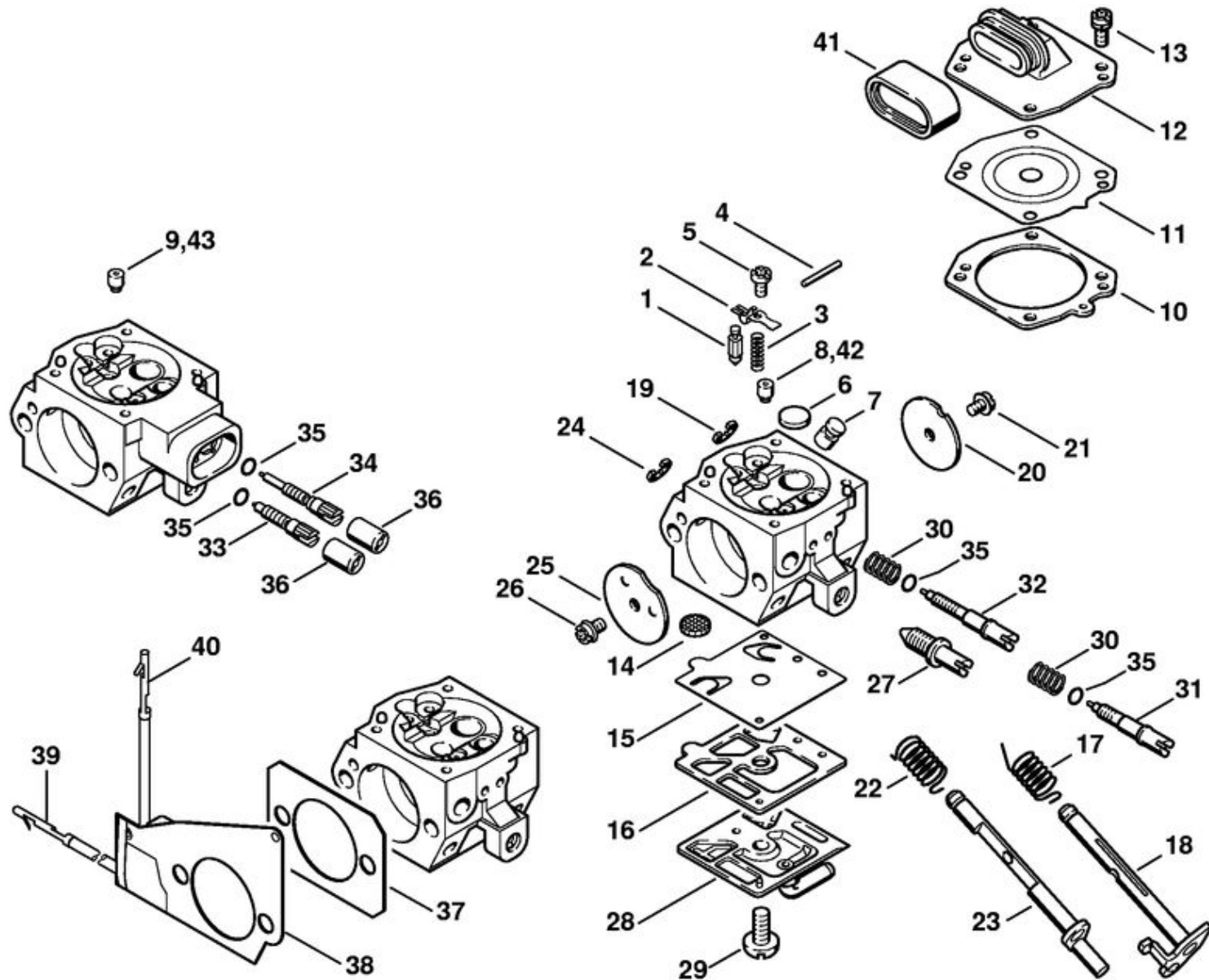
1	1128 791 8401	Anneau
2	1128 791 8400	Anneau
3	1122 790 9905	Butoir annulaire 1122/05
4	9074 478 4435	Vis cylindrique IS-P6x19
5	1122 791 7301	Bouchon
6	1121 790 9904	Butoir annulaire
7	1125 791 7306	Bouchon
8	1128 790 9909	Butoir annulaire
9	9416 868 5630	Rivet tubulaire 5,5x0,5x6,8
10	9022 313 0680	Vis cylindrique IS M4x16
11	1128 791 7200	Douille
12	1128 792 8500	Tuyau
13	9074 478 4675	Vis cylindrique IS-P6x32,5
17	1133 791 5900	Butoir d'arrêt
18	1128 141 2203	Coude
20	1117 141 1800	Douille
21	9771 021 2578	Collier de serrage Ø 34x5
22	1110 145 9001	Bouchon
23	1128 121 8600	Rondelle
24	1128 120 0625	Carburateur HD-15D
25	1128 120 0622	Carburateur HD-17D
26	1128 121 7000	Chicane
27	9210 260 0700	Écrou à six pans M5
28	1128 182 0700	Douille
29	1128 123 7502	Douille

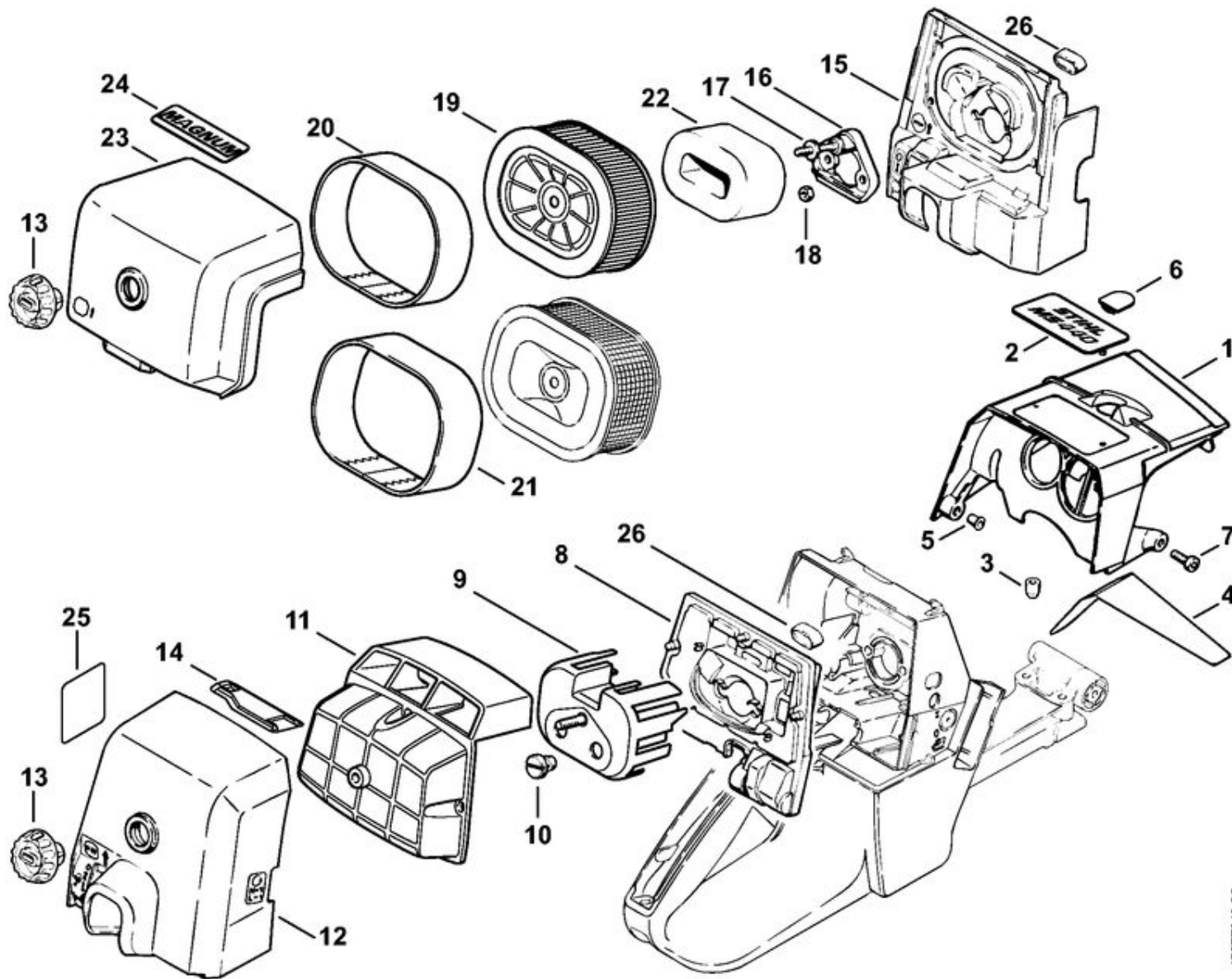


	1128 120 0625	Carburateur HD-15D
	1128 120 0622	Carburateur HD-17D
1	4116 121 5100	Pointeau d'admission
2	4116 121 5000	Levier de réglage d'admission
3	1128 122 3002	Ressort

4	1113 121 9200	Axe
5	1114 122 7400	Vis à tête ronde
6	N.A	
7	1128 121 5405	Gicleur à soupape
8	1128 121 5602	Gicleur fixe 0.70
9	1128 121 5605	Gicleur fixe 0.66

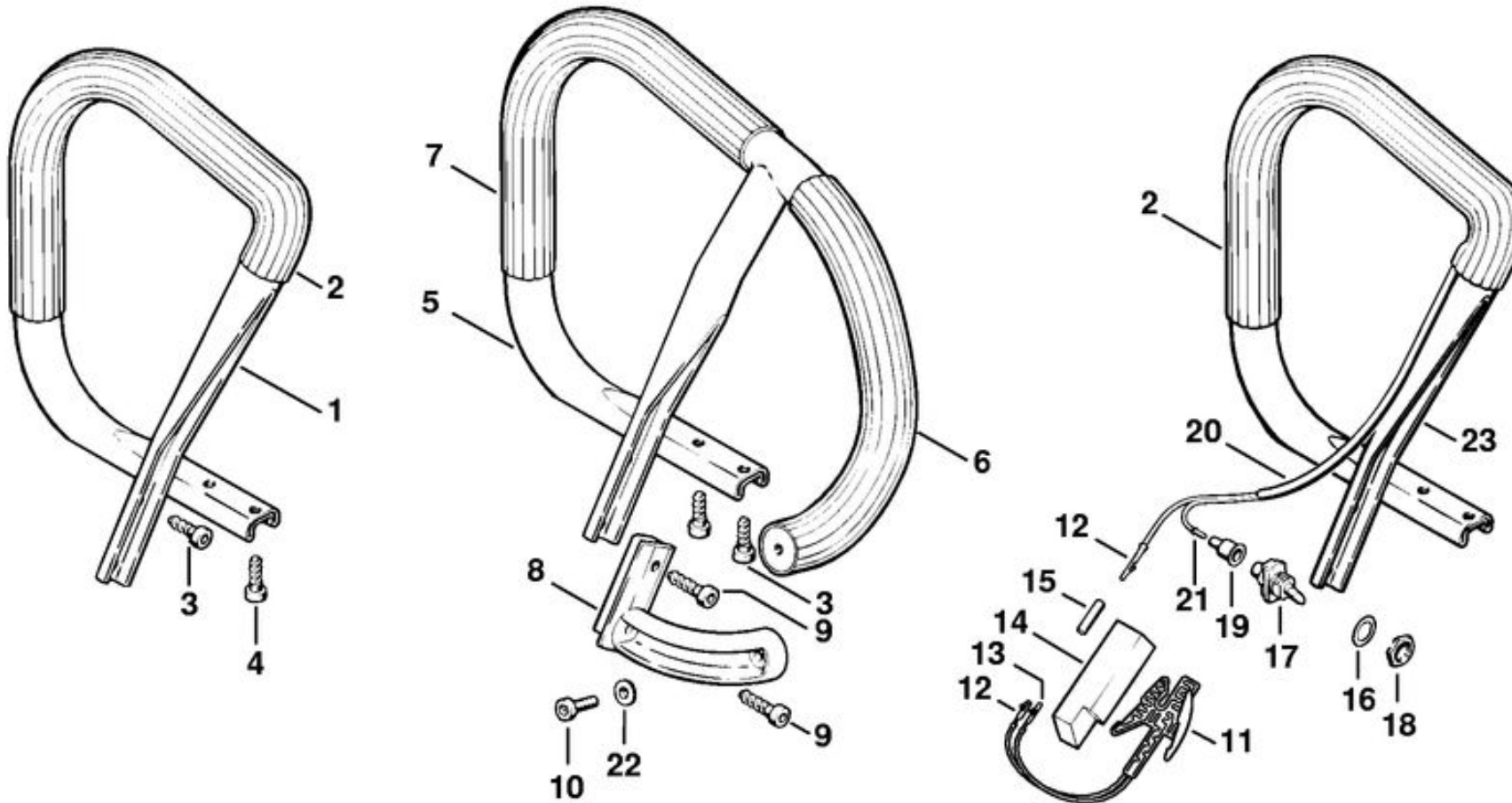
10	1128 129 0906	Joint
11	4116 121 4700	Membrane de réglage
12	1128 121 0801	Couvercle
13	1121 122 7101	Vis
14	1114 121 7800	Tamis
15	4116 121 4800	Membrane de pompe
16	4116 129 0902	Joint
17	1127 122 3205	Ressort coudé
18	N.A	
19	1117 122 9000	Circlip
20	N.A	
21	1115 122 7400	Vis à tête ronde
22	N.A	
23	1127 120 7200	Axe de volet de démarrage avec levier
24	1123 122 9000	Circlip
25	1122 121 2900	Volet de démarrage
26	1110 122 7400	Vis à tête ronde
27	1127 122 6200	Vis de réglage de régime de ralenti
28	1127 121 0800	Couvercle
29	1114 122 7100	Vis
30	1128 122 3003	Ressort
31	1127 122 6701	Vis H de richesse à haut régime
32	1128 122 6807	Vis L de richesse au ralenti
33	1128 122 6703	Vis H de richesse à haut régime
34	1128 122 6806	Vis L de richesse au ralenti
35	N.A	
36	4203 121 2700	Capuchon
41	1124 121 9100	Manchon
42	1128 121 5605	Gicleur fixe 0.66 (Gicleur pour altitude)
43	1122 121 5604	Gicleur fixe 0.64 (Gicleur pour altitude)
	1128 007 1066	Jeu de pièces de carburateur

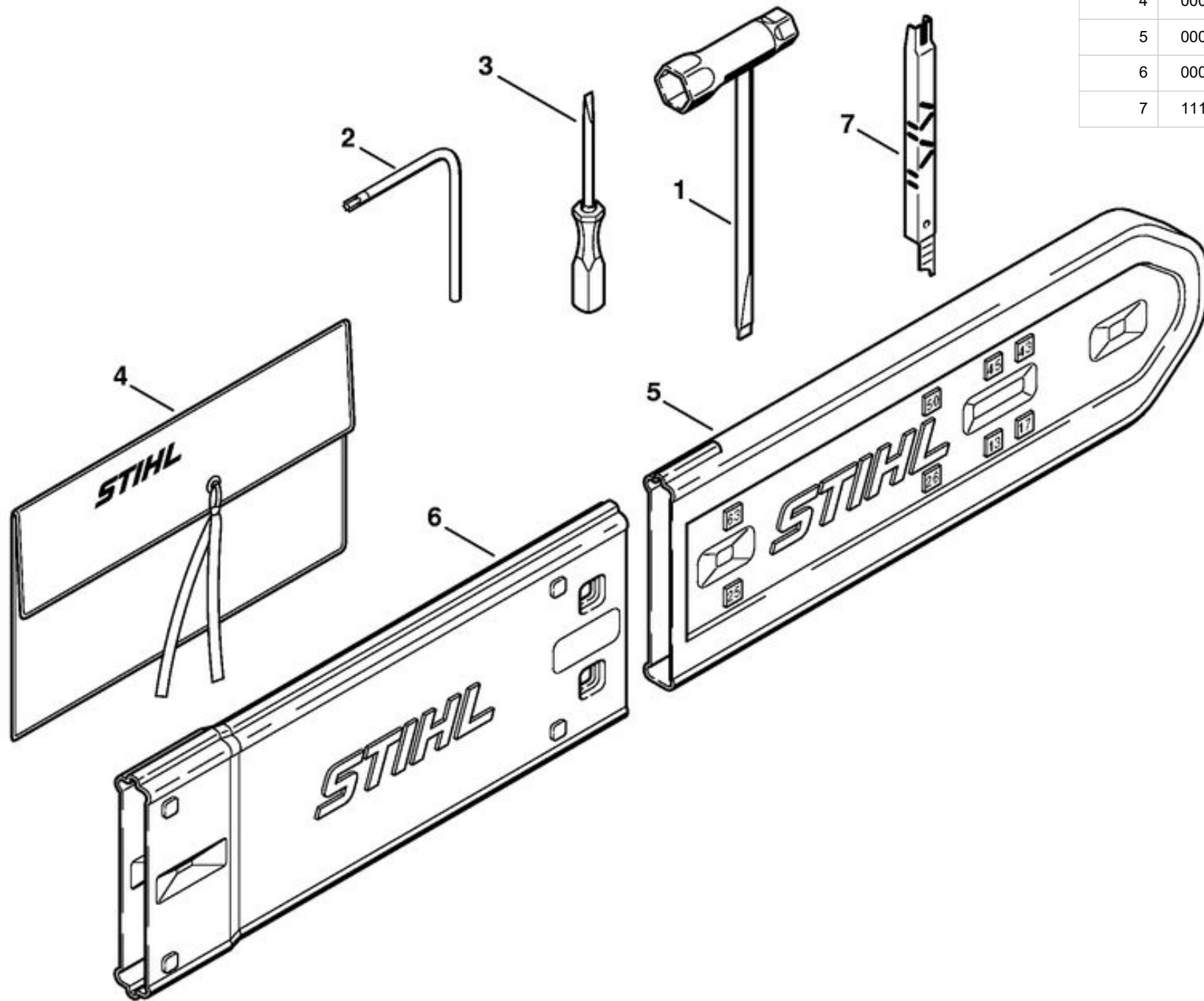




1	1128 080 1624	Capot
2	1128 967 1511	Plaque matricule MS 440
3	1121 084 7100	Capuchon
4	1128 084 8301	Feuille calorifuge
5	0000 963 0808	Douille
6	1122 084 7100	Capuchon
7	9022 341 0980	Vis cylindrique IS-M5x16
8	1128 120 1602	Filtre à air
9	1128 120 4101	Chicane
10	N.A.	
11	1128 120 1603	Filtre à air
12	1128 140 1909	Couvercle de carter de carburateur
13	1124 140 9500	Écrou de verrouillage
14	1122 141 4000	Poussoir
20	0000 141 0601	Préfiltre
26	1124 121 9100	Manchon

1	1128 790 1750	Poignée tubulaire avec gaine
2	N.A	
3	9074 478 4475	Vis cylindrique IS-P6x21,5
4	9074 478 4435	Vis cylindrique IS-P6x19
	0000 791 2009	Gaine de poignée Ø 19mm x 5 m





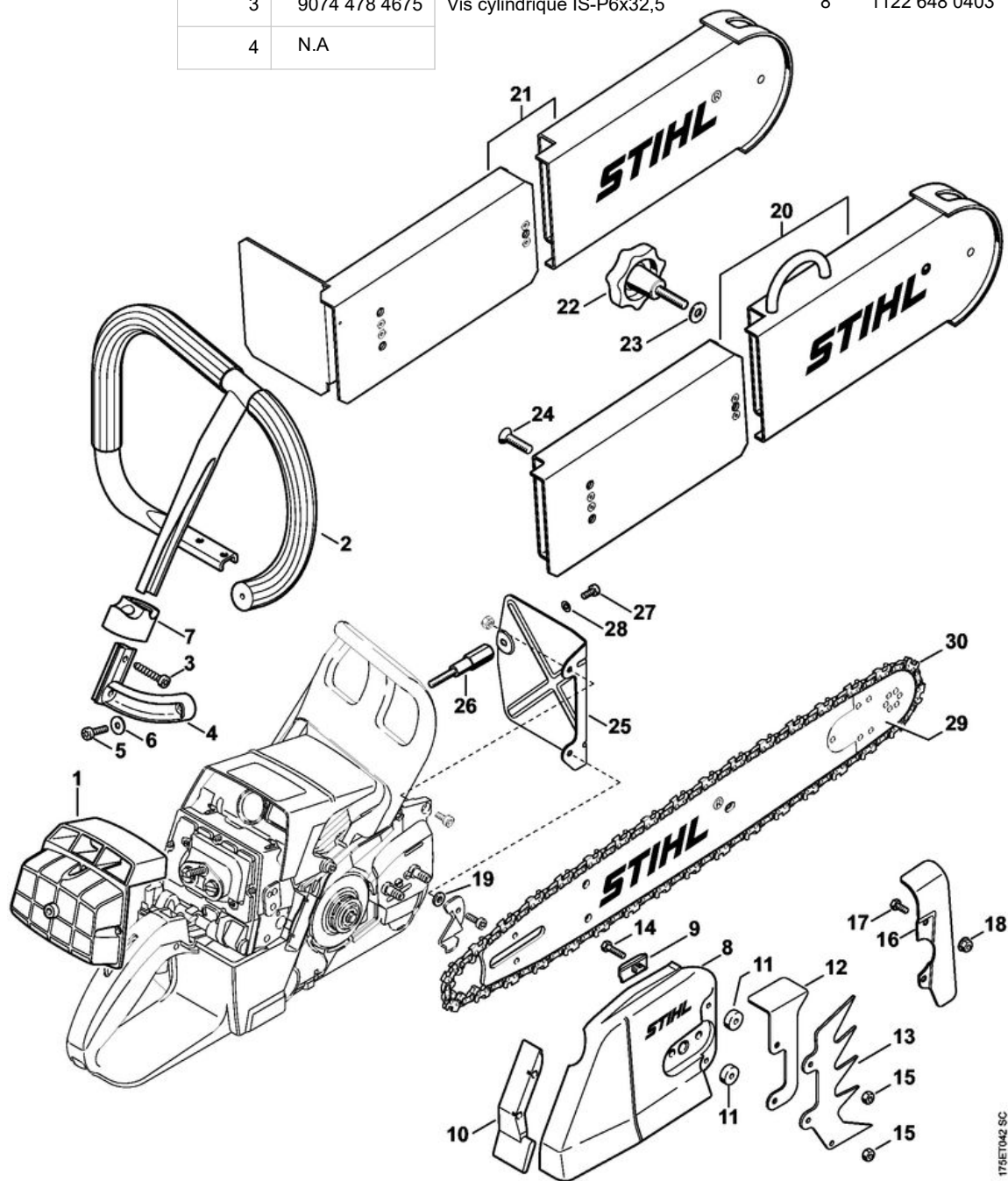
	1121 890 1400	Jeu d'outils
1	1129 890 3401	Clé multiple
2	0812 370 1000	Tournevis T27x120x70
3	0000 890 2300	Tournevis
4	0000 891 0810	Pochette à outils
5	0000 792 9129	Protège-chaîne
6	0000 792 9132	Protège-chaîne de rallonge à 63 cm
7	1110 893 4000	Calibre d'affûtage

1	N.A
2	N.A
3	9074 478 4675
4	N.A

Vis cylindrique IS-P6x32,5

5	9022 371 1020
6	9307 021 0120
7	1128 891 8600
	N.A

8 1122 648 0403 Couverture de pignon



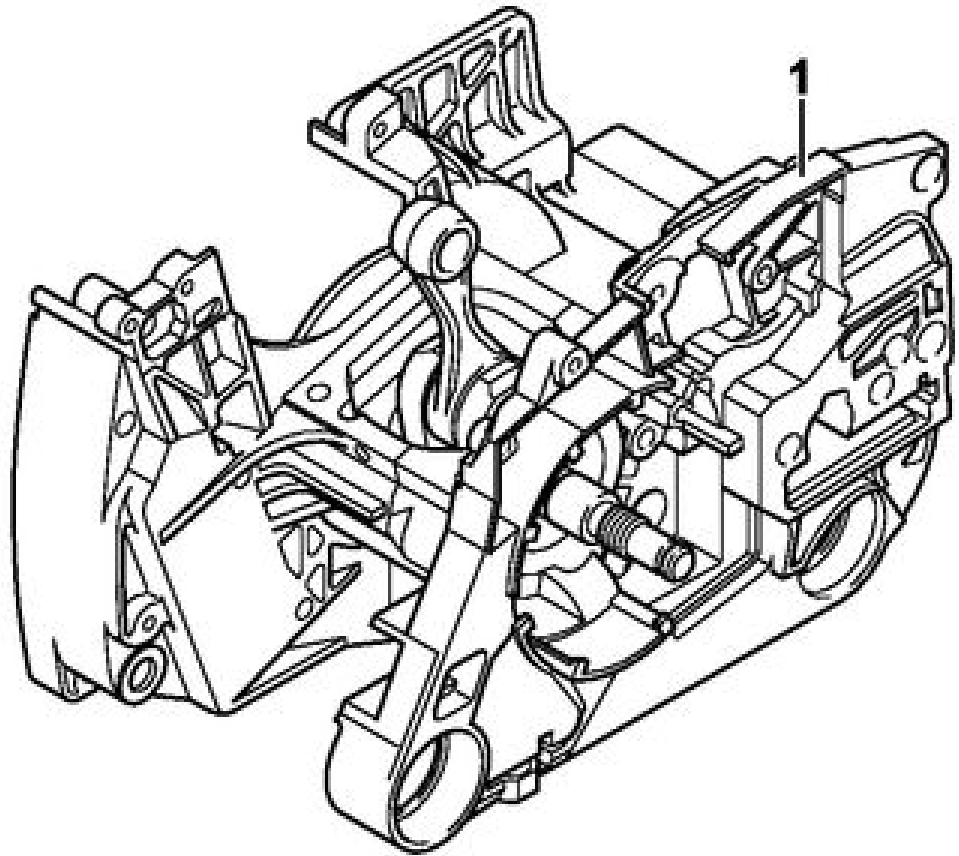
176ETM42 SC

9	1121 648 6610	Bande de glissement
10	1122 656 1510	Pièce de protection
11	3003 655 9200	Rondelle
12	1128 664 2200	Recouvrement
13	N.A	
14	9008 319 1020	Vis à six pans M5x20
15	9214 320 0700	Écrou de sécurité M5
16	N.A	
17	9008 345 0960	Vis à six pans M5x12
18	9216 263 0700	Écrou à six pans M5
19	9309 021 0110	Rondelle 5,3

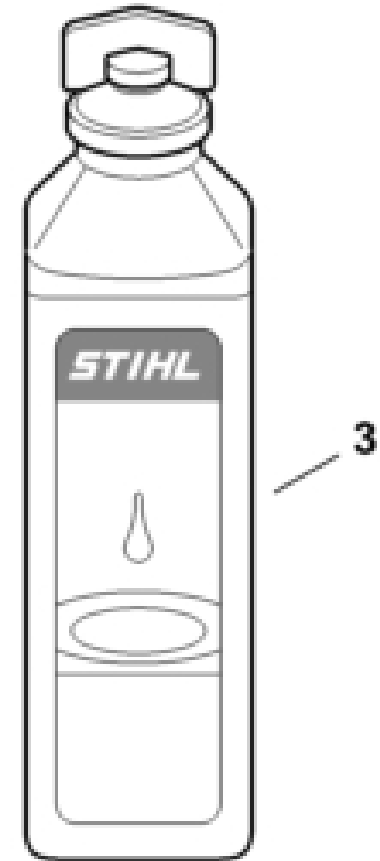
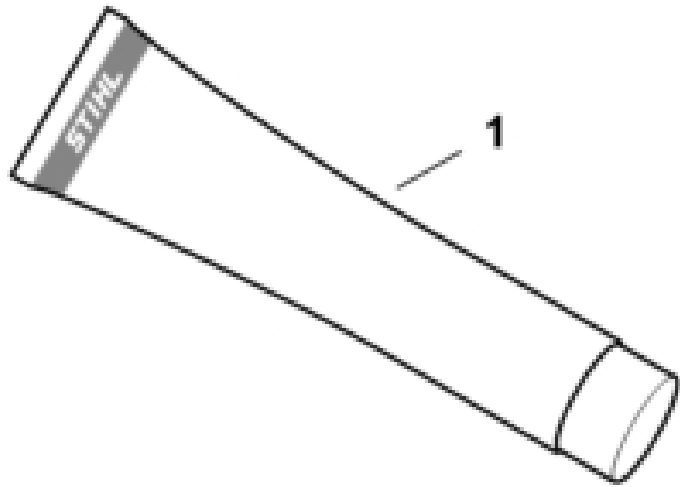
20	3003 650 6502	Limiteur de profondeur de coupe
21	N.A	
22	9570 601 1880	Vis à poignée en étoile M8x35-AL
23	9308 021 0180	Rondelle 8,4
24	9064 341 1860	Vis à tête fraisée M8x30
25	1128 145 3701	Tôle de protection
26	1128 148 1201	Vis M6
27	9022 399 0950	Vis cylindrique IS M5x10
28	9307 021 0120	Rondelle 5,3
29	3003 002 9421	Guide-chaîne
30	N.A	
	3944 660 6300	Dent de coupe droit
	3944 660 6500	Dent de coupe gauche
	3725 662 1000	Maillon de guidage
	3724 660 6600	Maillon inter-médiaire avec rivet
	N.A	
	N.A	
	N.A	
	N.A	
	N.A	

1	N.A
---	-----

Emplacement du numéro de m



1	0781 120 1021	Graisse de réducteur Multitlub 40 g Tube
1	0781 120 1109	Graisse multifonctionnelle 80 g
1	0781 120 1110	Graisse multifonctionnelle 225 g
2	0781 957 9000	Produit antifriction OH 723
3	N.A	
3	0781 319 8052	HP Super 100ml
3	N.A	



1	0730 411 7002	Multispray 50 ml
1	0730 411 7000	Multispray
2	0000 881 9400	Produit de nettoyage spécial
2	N.A	
3	0782 420 1001	Détachant de résine 50 ml
3	0782 420 1002	Détachant de résine 300 ml
4	0782 516 8500	Multioil Bio 50 ml

