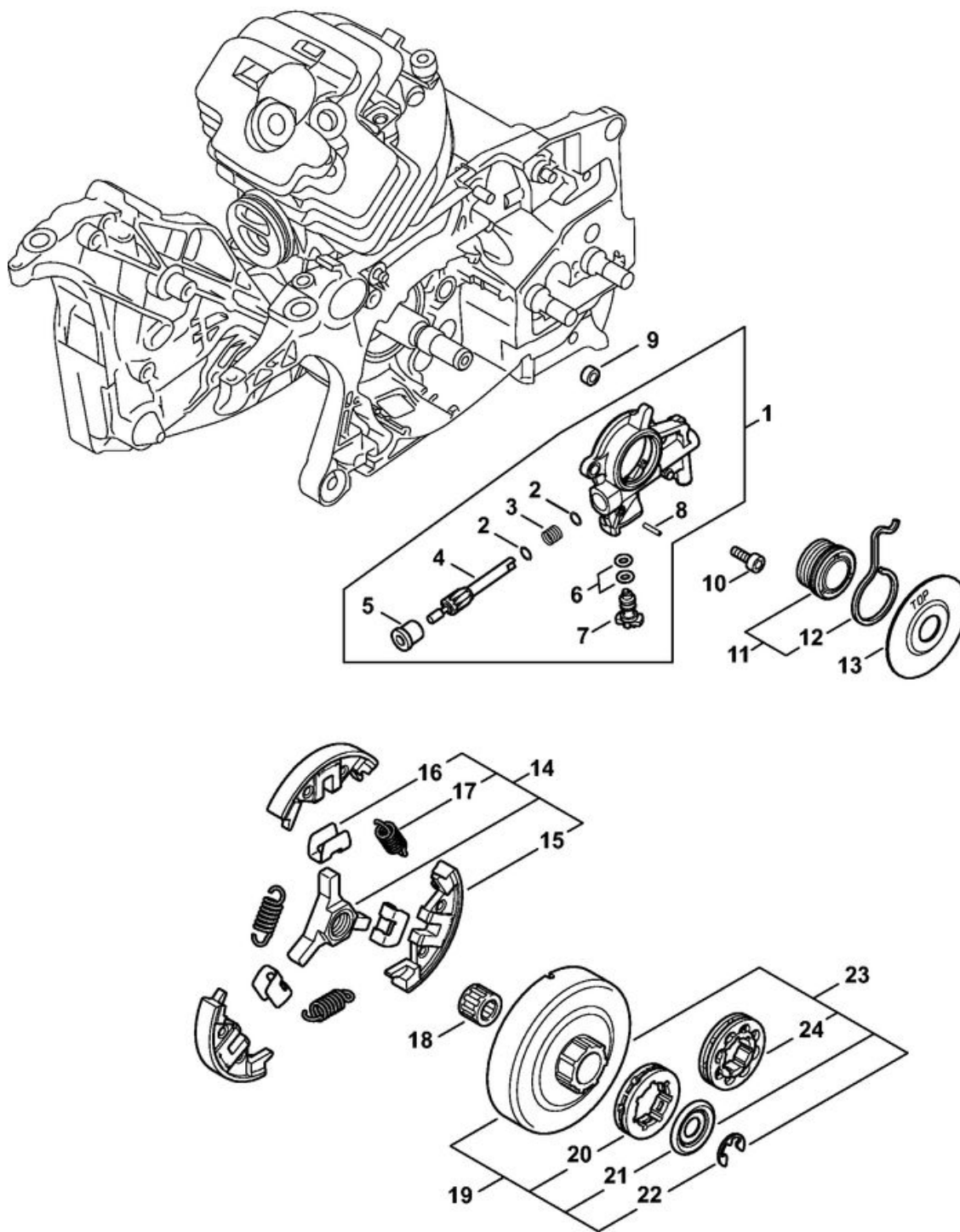
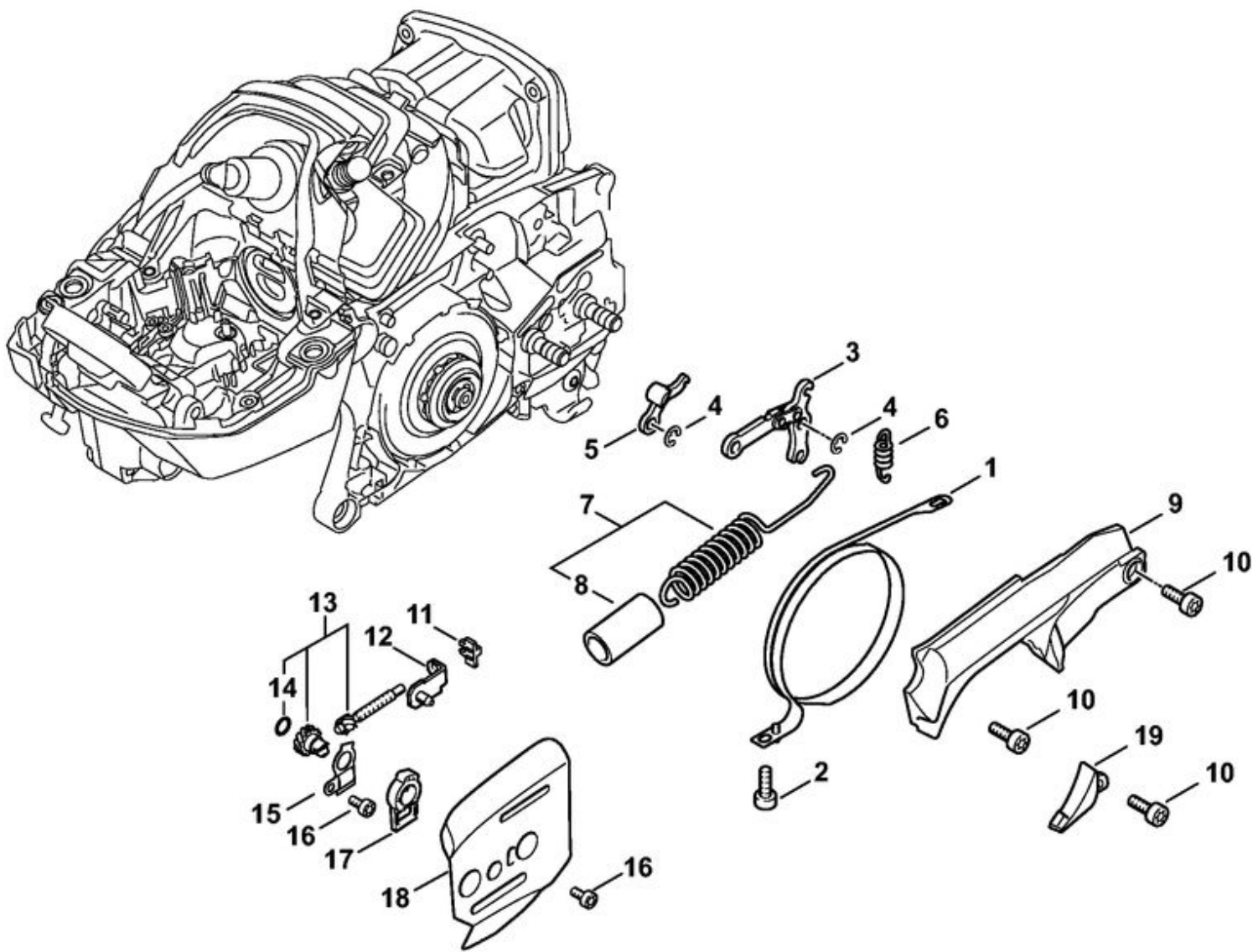


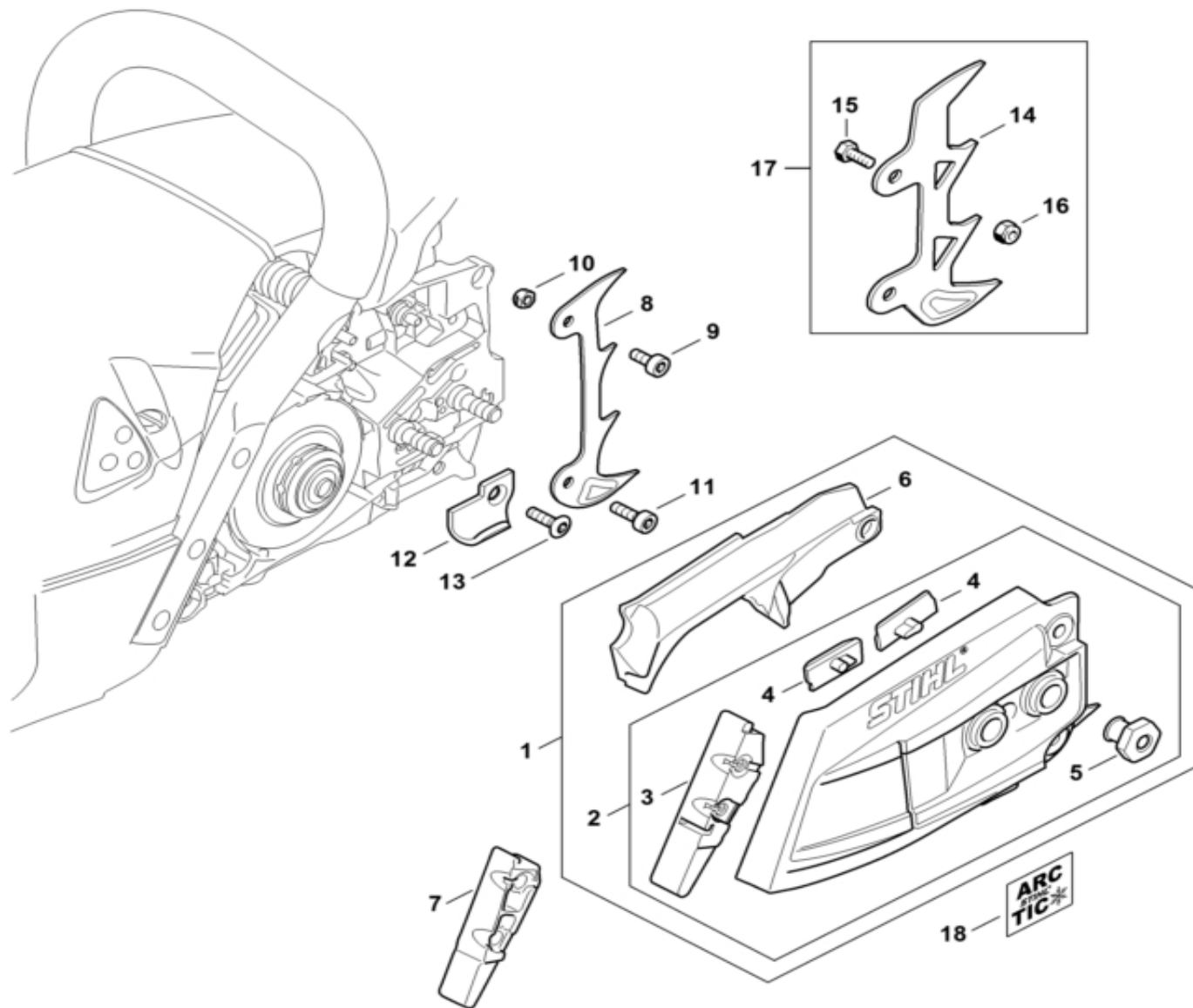
1	1142 020 2601	Demi-carter de vilebrequin côté ventilat
2	0000 988 8600	Douille
3	9371 470 1058	Goupille cylindrique 1,8x19
4	0000 963 0902	Douille
5	1142 007 1001	Jeu de pièces roulement
6	1133 791 5900	Butoir d'arrêt
7	0000 350 0533	Bouchon de réservoir
8	9645 948 7734	Joint torique 25x3,5
9	9640 003 1560	Bague d'étanchéité 15x22x4
10	1142 020 2903	Demi-carter de vilebrequin
11	1121 162 5200	Boulon
12	1128 162 5200	Boulon
13	1143 162 5200	Boulon
14	1120 162 5200	Boulon
15	0000 974 1200	Clou cannelé cylindrique 2,6x8
16	1142 007 1002	Jeu de pièces roulement
17	0000 664 2406	Vis à embase M8
18	0000 963 0902	Douille
19	9371 470 1058	Goupille cylindrique 1,8x19
20	0000 988 5211	Manchon
21	1128 640 9100	Soupape
22	1133 791 5900	Butoir d'arrêt
23	9640 003 1600	Bague d'étanchéité 15x29,6x4
24	9022 500 1051	Vis cylindrique IS-M5x27
25	1142 007 1000	Jeu de pièces joint
26	1142 030 0402	Vilebrequin
27	9455 621 1520	Circlip 15x1
28	1122 647 9400	Tuyau
29	1117 640 3800	Crépine d'aspiration
30	1142 141 7500	Préséparateur
31	9022 313 0660	Vis cylindrique IS-M4x12
32	1142 007 1600	Jeu de joints



1	1142 640 3200	Pompe à huile
2	0000 958 0518	Rondelle
3	0000 997 0615	Ressort de pression
4	1142 647 0600	Piston de pompe
5	1125 641 9400	Coussinet
6	9646 945 0160	Joint torique 4x2
7	1142 647 4800	Vis de réglage
8	9380 620 1090	Goupille élastique 2x10
9	1122 649 5000	Anneau de joint B4x2
10	9022 346 0658	Vis cylindrique IS-M4x12
11	1128 640 7112	Vis sans fin
12	1128 647 2400	Ressort
13	1122 162 1000	Rondelle de recouvrement 52 mm
14	1142 160 2000	Embrayage
15	1142 162 0800	Masselotte
16	1128 162 3000	Pièce de fixation
17	0000 997 5609	Ressort de tension
18	9512 933 2379	Cage à aiguilles 10x16x12
19	1128 007 1000	Jeu de pignon à anneau 3/8" 7D
20	0000 642 1223	Pignon à anneau 3/8" 7D
21	0000 958 1032	Rondelle Ø 27 mm
22	9460 624 0801	Anneau d'arrêt 8x1,3
23	1128 007 1001	Jeu de pignon à anneau 3/8" 8D
24	0000 642 1216	Pignon à anneau 3/8" 8D

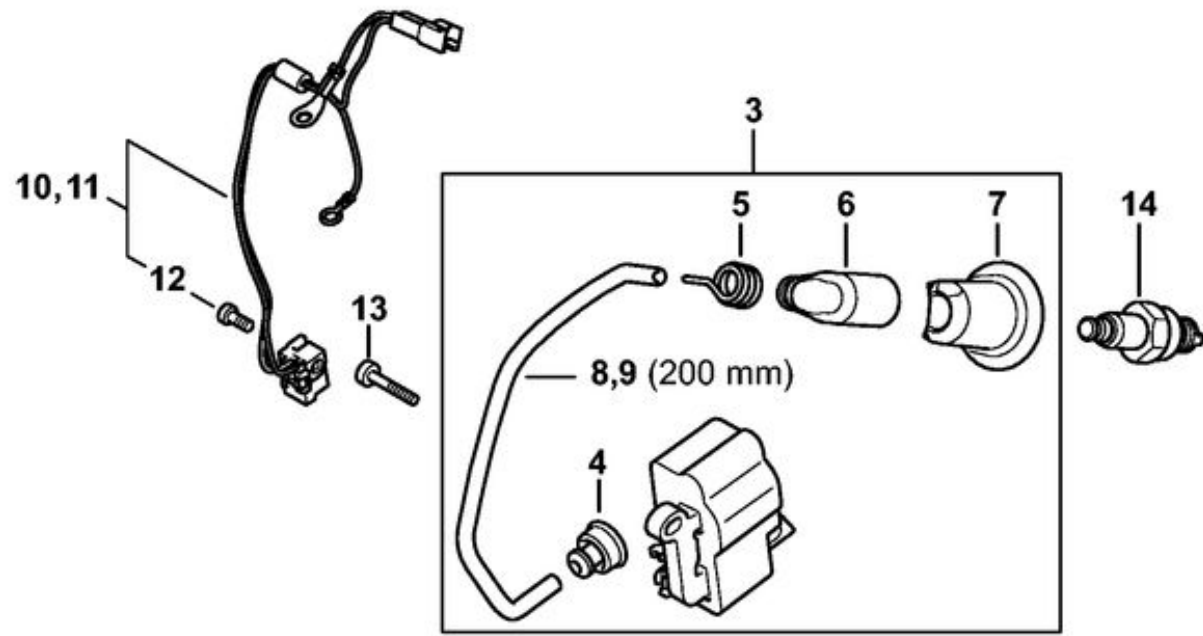
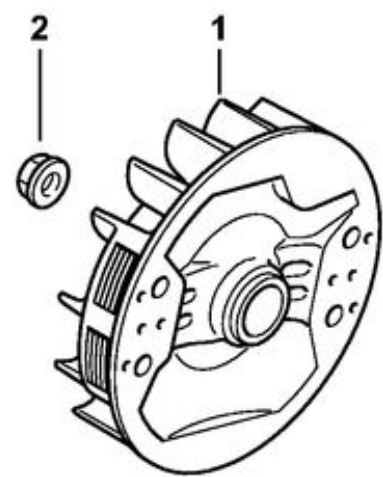


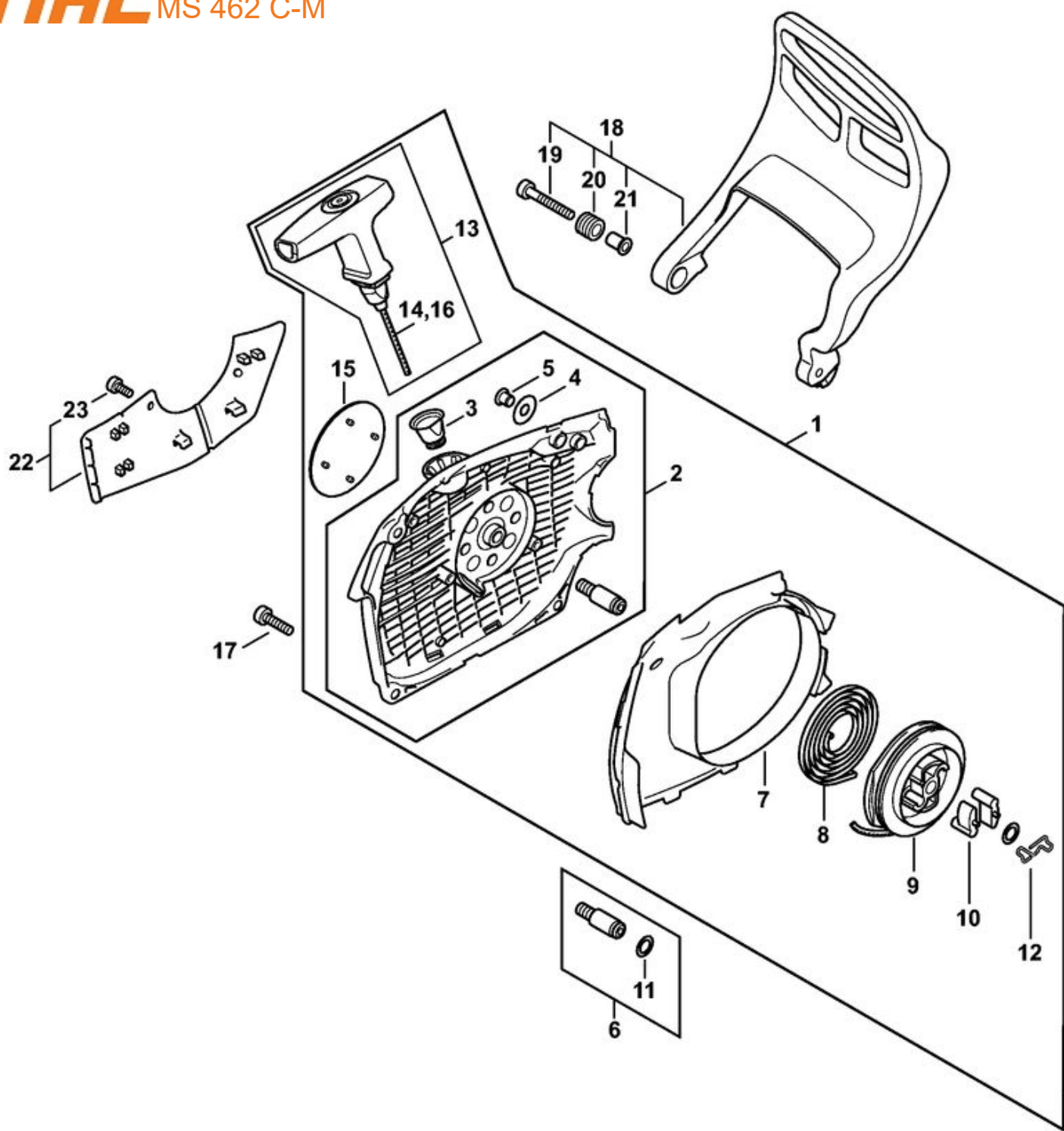
1	1142 160 5400	Collier de frein
2	9022 346 0658	Vis cylindrique IS-M4x12
3	1128 160 5000	Levier
4	9460 624 0400	Anneau d'arrêt 4
5	1121 162 5010	Levier
6	0000 997 0628	Ressort
7	1142 160 5500	Ressort de tension
8	1142 162 8000	Tuyau
9	1142 021 1103	Couvercle
10	9022 313 0660	Vis cylindrique IS-M4x12
11	1125 664 1400	Pièce de pression
12	1125 640 1900	Coulisse de tension
13	1125 007 1021	Jeu de pignon droit / vis de tension
14	9646 945 0490	Joint torique 7x1,5
15	1122 664 2200	Tôle de protection
16	9022 313 0633	Vis cylindrique IS-M4x8
17	1122 664 4500	Support
18	1128 664 1000	Tôle latérale intérieure
19	1142 021 1101	Couvercle



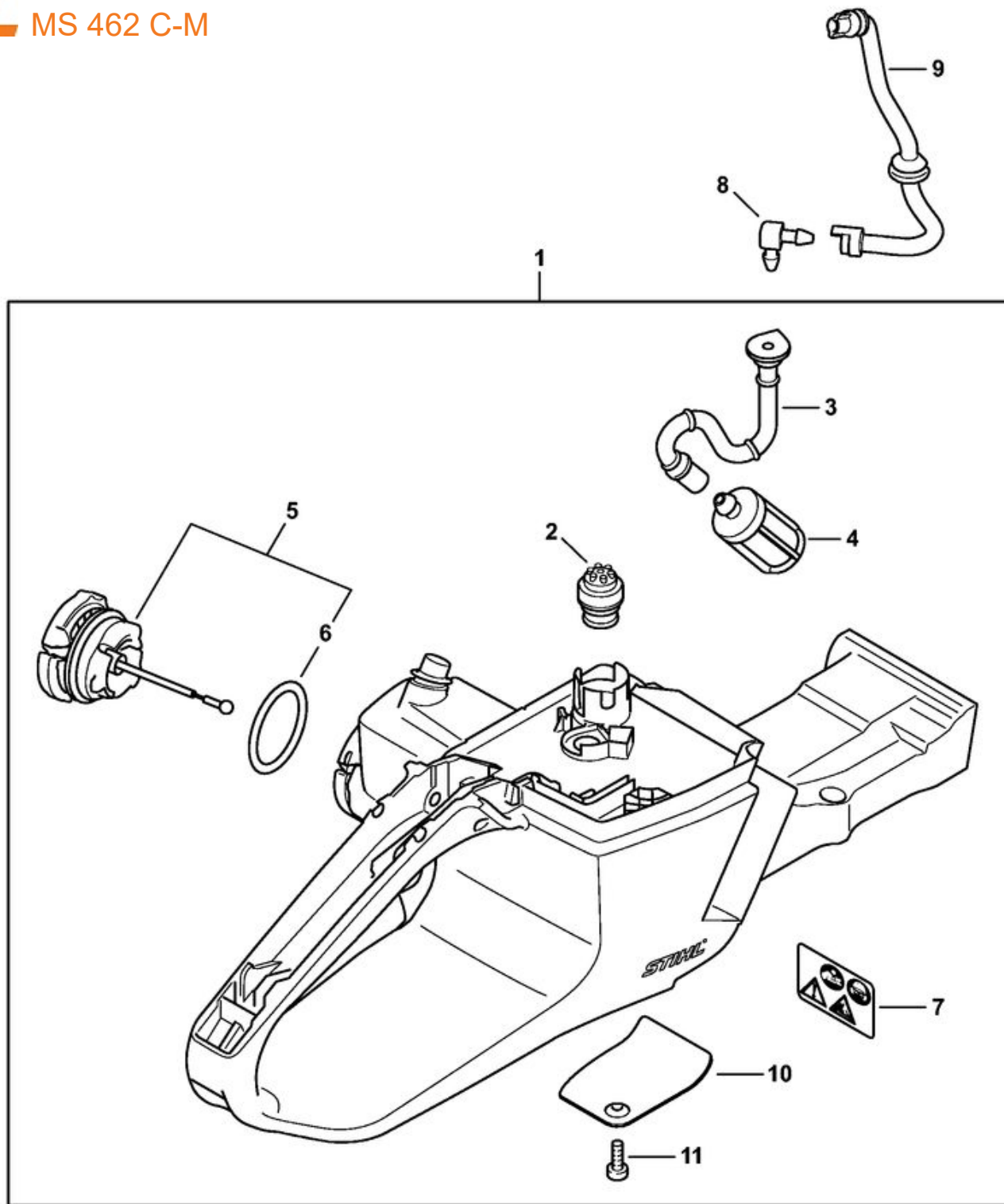
1	1142 640 1705	Couvercle de pignon
2	1142 640 1706	Couvercle de pignon
3	1142 656 1502	Pièce de protection
4	1121 648 6610	Bande de glissement
5	0000 995 0803	Écrou à embase M8
6	1142 021 1103	Couvercle
7	1142 656 1500	Pièce de protection
8	1142 664 0500	Griffe
9	9022 341 0960	Vis cylindrique IS-M5x12
10	9214 320 0700	Écrou de sécurité M5
11	9022 341 0983	Vis cylindrique IS-M5x16
12	1142 656 7700	Arrêt de chaîne
13	9061 373 0982	Vis à tête fraisée M5x18-10.9
14	1142 664 0501	Griffe
15	9008 345 0960	Vis à six pans M5x12
16	9214 320 0700	Écrou de sécurité M5
17	0000 660 0801	Griffe

1	1142 400 1200	Rotor
2	0000 955 0802	Écrou à embase M8x1
3	1142 400 4705	Appareil de commande
4	0000 989 1002	Douille de protection
5	0000 998 0604	Ressort coudé
6	0000 405 1007	Contact de câble d'allumage
7	1142 084 1600	Recouvrement
8	0000 405 0600	Cable d'allumage 1 m
9	0000 930 2251	Câble d'allumage 10 m
10	1142 440 3003	Faisceau de câbles
11	1142 440 3000	Faisceau de câbles
12	9022 319 0340	Vis cylindrique IS-M3x8
13	9022 341 0710	Vis cylindrique IS-M4x20
14	0000 400 7011	Bougie NGK CMR6H

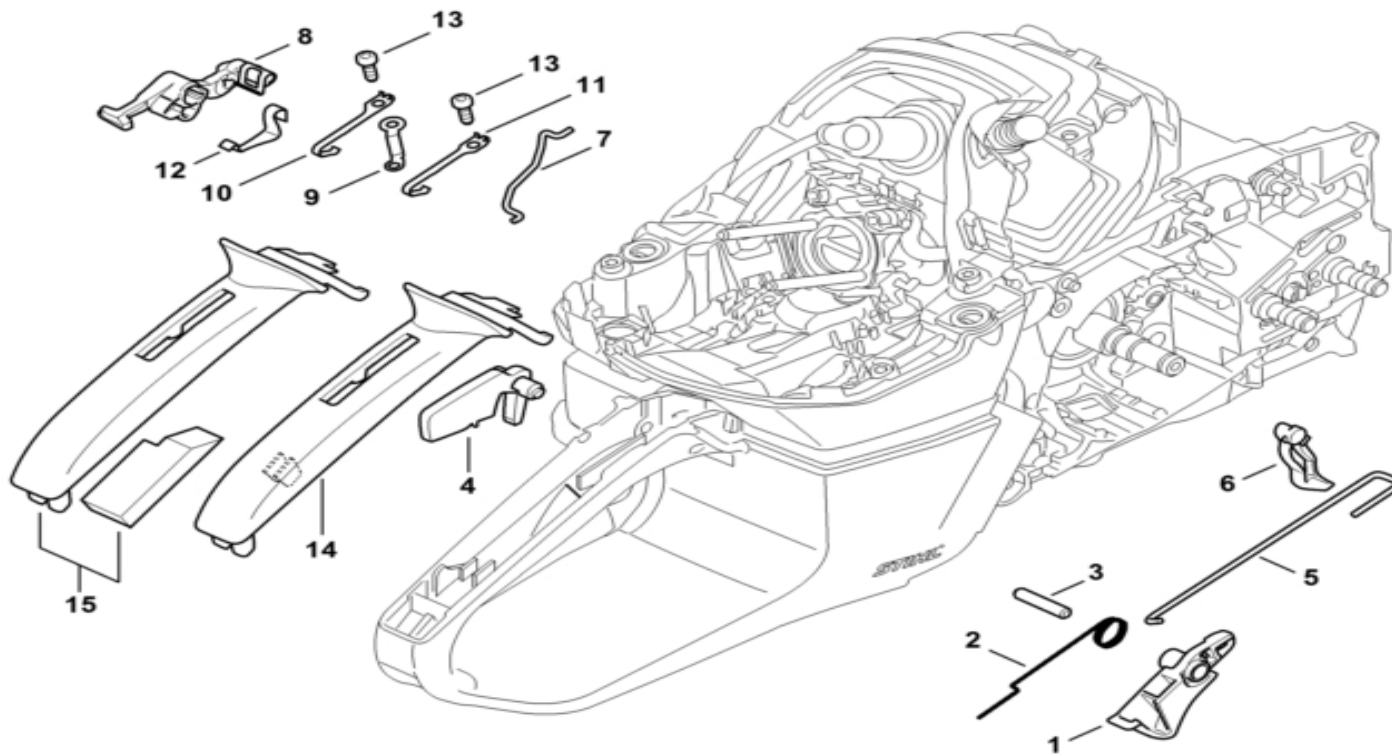




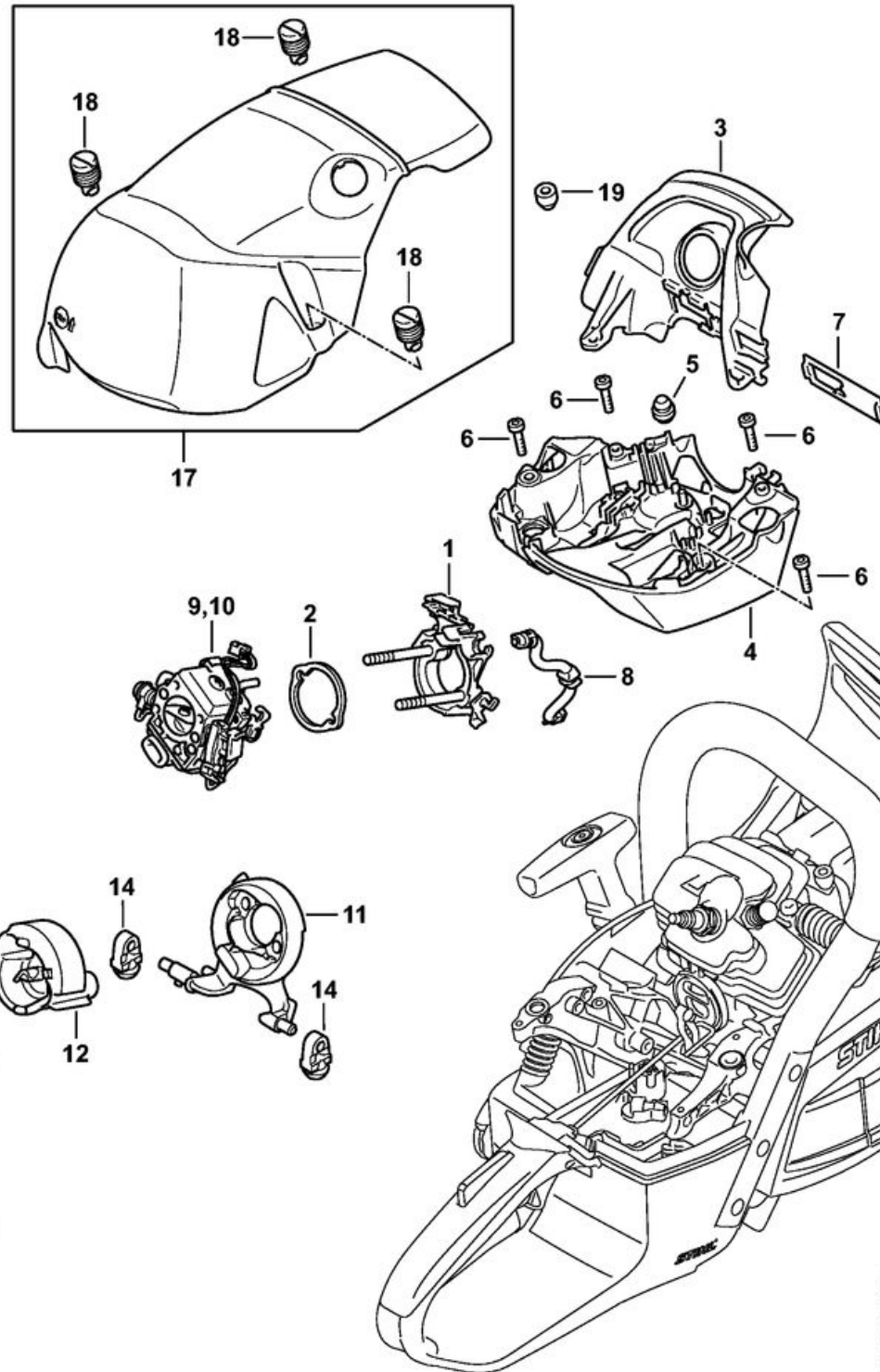
1	1142 080 2102	Carter de ventilateur avec lanceur
2	1142 080 1800	Carter de ventilateur
3	1110 084 9102	Douille
4	0000 958 0607	Rondelle
5	9416 868 6530	Rivet tubulaire 6,5x0,5x6,8
6	1128 080 6500	Axe
7	1142 084 7800	Segment
8	1135 190 0600	Ressort de rappel
9	1128 195 0400	Poulie à câble
10	1125 195 7200	Cliquet
11	0000 958 0923	Rondelle
12	1128 195 3500	Ressort
13	1128 190 3400	Poignée ElastoStart Ø 3,5 mm
14	1128 190 2900	Câble de lancement Ø 3,5 mm
15	1142 967 1501	Plaque matricule MS 462 C
16	0000 930 2267	Câble de lancement Ø 3,5 mm / 28 pièces
17	9022 371 1020	Vis cylindrique IS-M5x20
18	1142 790 9101	Protège-main
19	9022 341 1080	Vis cylindrique IS-M5x35
20	1124 792 5505	Douille
21	1124 792 5500	Douille
22	1142 080 7500	Plaque de recouvrement
23	9075 478 3015	Vis cylindrique IS-D4x15



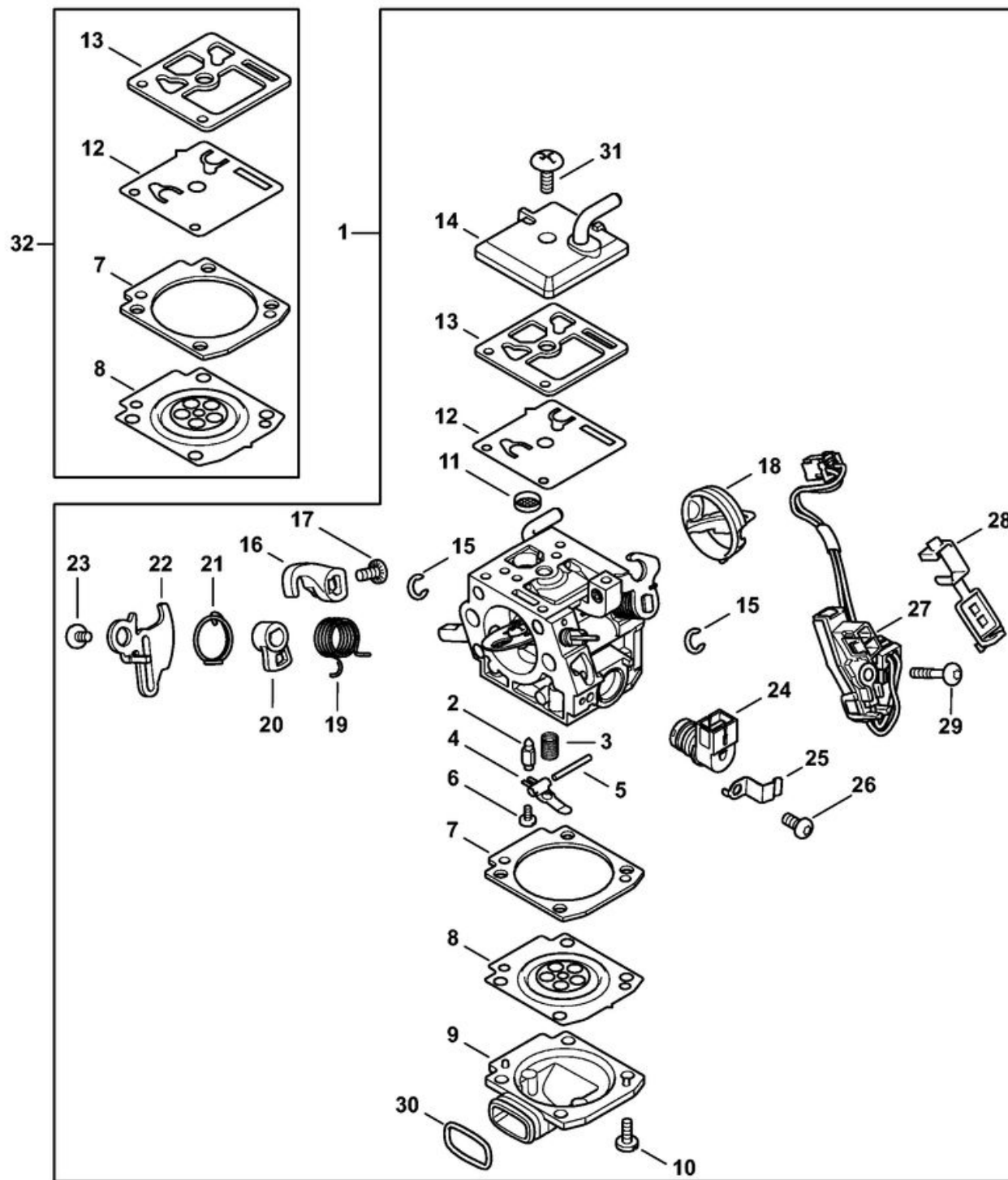
1	1142 350 0804	Carter de réservoir
2	0000 350 5800	Aération de réservoir
3	1138 358 7705	Tuyau
4	0000 350 3518	Crépine d'aspiration
5	0000 350 0533	Bouchon de réservoir
6	9645 948 7734	Joint torique 25x3,5
7	0000 967 7247	Pictogramme d'avertissement MS
8	4224 122 3900	Raccord en équerre
9	1142 358 7700	Tuyau
10	1140 656 1500	Pièce de protection
11	9074 477 2995	Vis cylindrique IS-P4x12



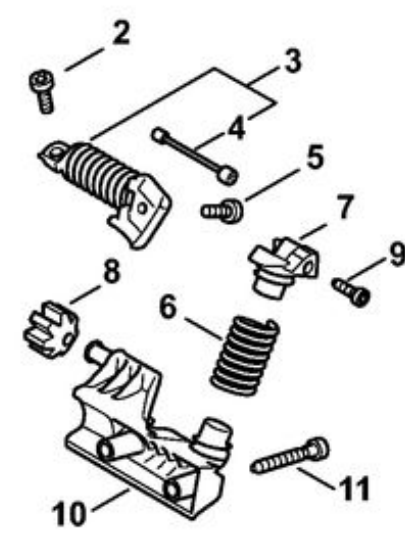
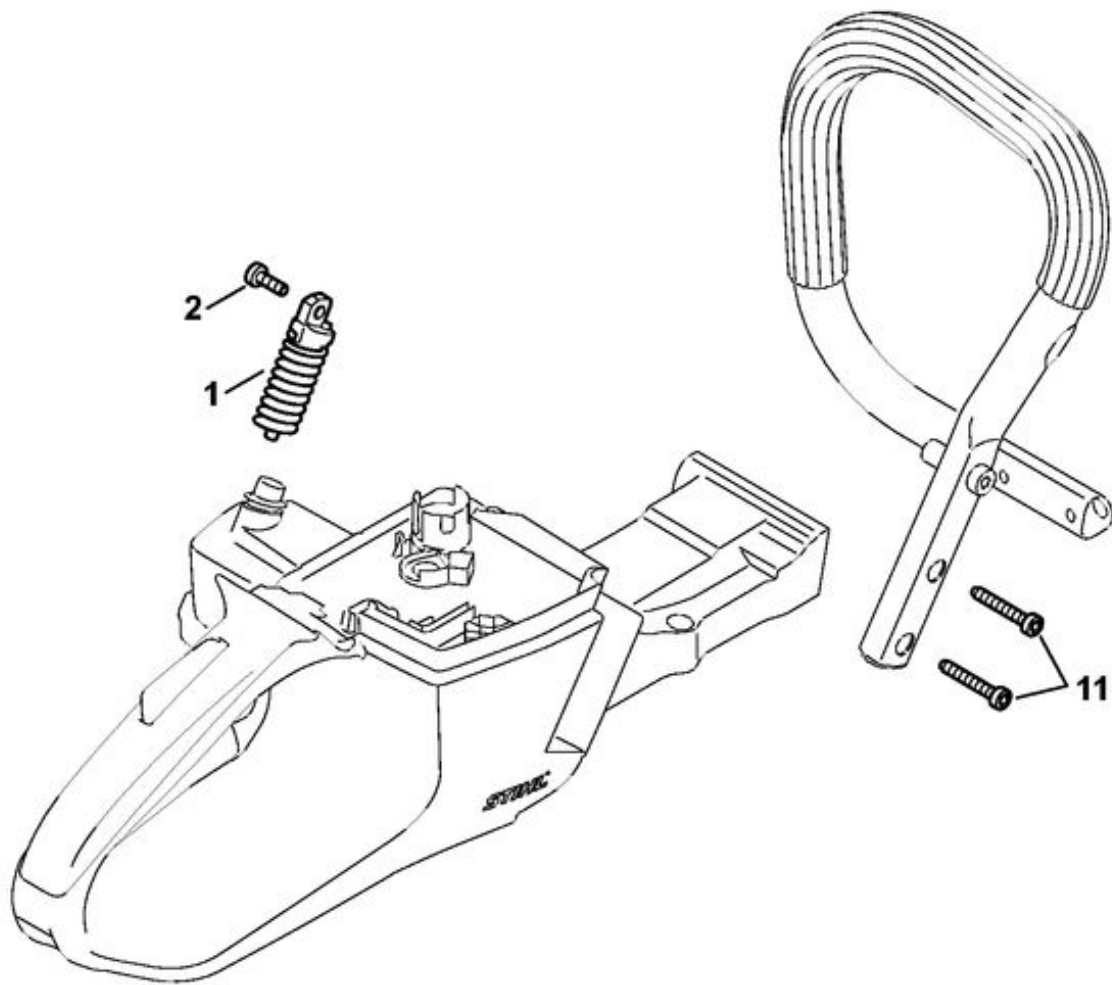
1	1142 182 1000	Manette des gaz
2	1138 182 4500	Ressort coudé
3	9371 470 2630	Goupille cylindrique 5m6x22
4	1142 182 0800	Levier d'arrêt
5	1142 182 1500	Tringlerie des gaz
6	1142 182 2800	Levier
7	1142 185 1901	Tringlerie de volet de démarrage
8	1142 180 0901	Arbre de commande
9	1142 442 1602	Ressort de connexion
10	1142 442 1606	Ressort de connexion
11	1142 442 1601	Ressort de connexion
12	1142 442 1603	Ressort de connexion
13	9074 477 2995	Vis cylindrique IS-P4x12
14	1142 791 0601	Monture de poignée
15	1142 790 0600	Monture de poignée



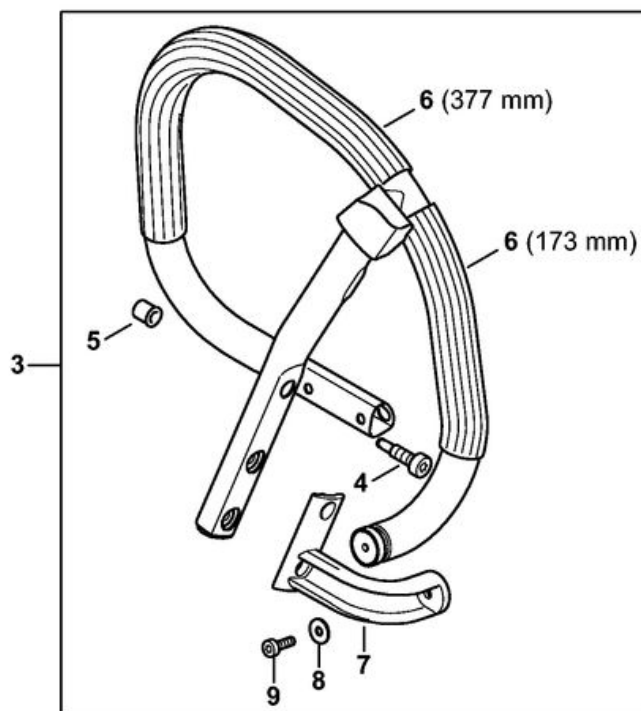
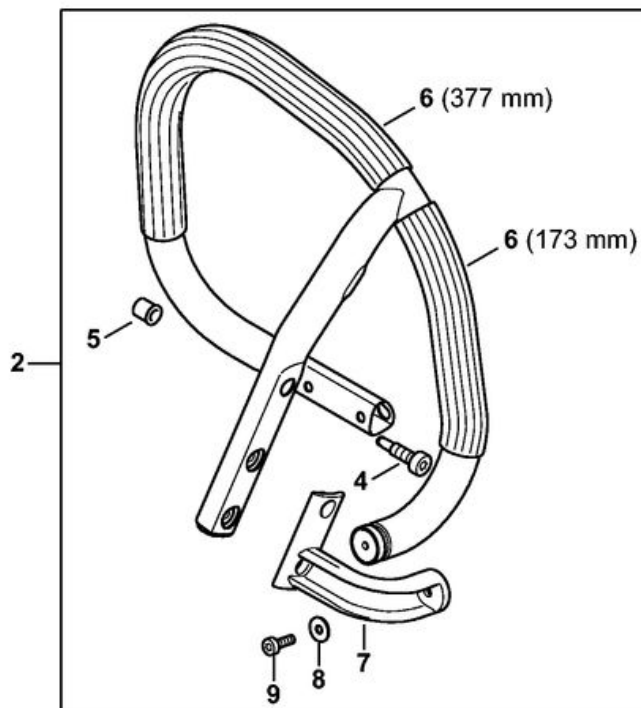
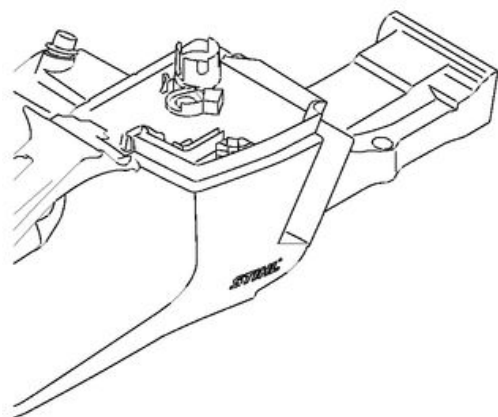
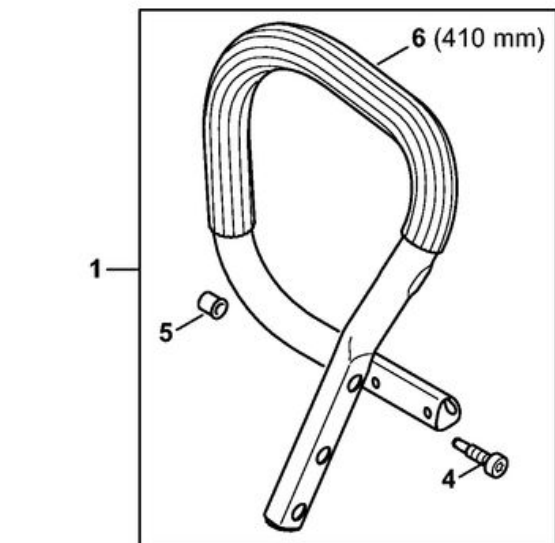
1	1142 120 0900	Support de carburateur
2	1128 121 8600	Rondelle
3	1142 080 0901	Capot de canalisation d'air
4	1142 080 0900	Capot de canalisation d'air
5	1139 791 5900	Butoir d'arrêt
6	9022 313 0680	Vis cylindrique IS M4x16
7	1143 084 4100	Tiroir
8	1142 141 8600	Tuyau
9	1142 120 0603	Carburateur 1142/03
10	1142 120 0601	Carburateur 1142/01
11	1142 141 0900	Socle de filtre
12	1142 121 6900	Chicane
13	9216 261 0700	Écrou à six pans M5
14	1140 122 9901	Butoir
15	1142 140 4402	Filtre à air HD2
16	1142 140 4401	Filtre à air PA
17	1142 080 1601	Capot
18	1140 140 9200	Verrou
19	1121 084 7100	Capuchon



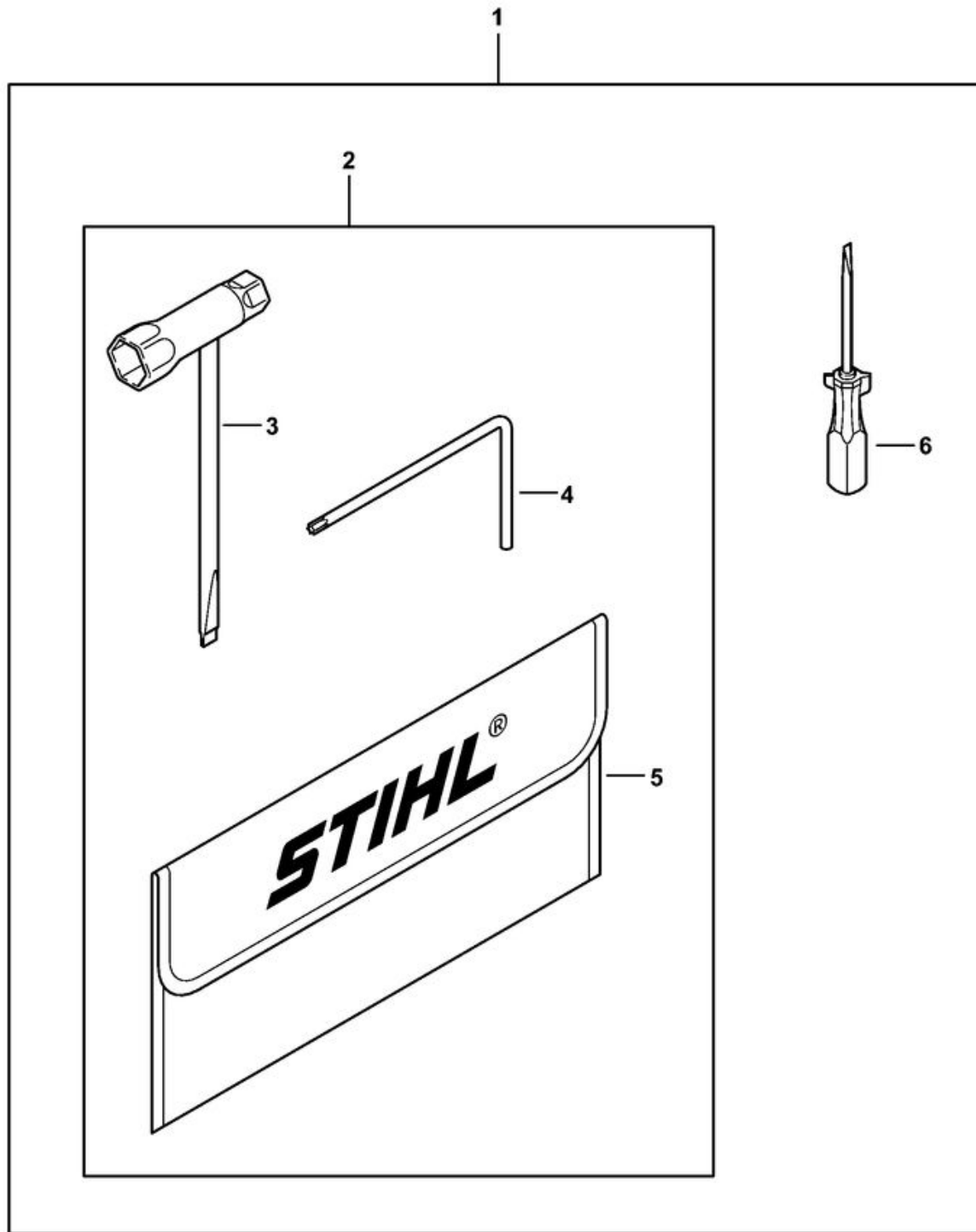
1	1142 120 0603	Carburateur 1142/03
2	Z000018Z000	Pointeau d'admission
3	Z000019Z006	Ressort de réglage
4	1119 121 5002	Levier de réglage d'admission
5	1120 121 9200	Axe
6	0000 122 7101	Vis
7	1135 129 0900	Joint
8	1142 121 4700	Membrane de réglage
9	1142 121 0800	Couvercle
10	1120 122 6601	Vis à embase
11	1123 121 7800	Tamis
12	1142 121 4800	Membrane de pompe
13	1142 129 0900	Joint
14	1142 120 0800	Couvercle
15	4282 122 9000	Circlip
16	1142 121 3501	Levier de papillon
17	4132 122 6600	Vis à embase
18	1142 121 9400	Anneau
19	1142 122 3201	Ressort coudé
20	1142 121 6602	Levier
21	1142 122 3200	Ressort coudé
22	1142 121 6601	Levier
23	1139 122 7101	Vis
24	0000 120 5104	Electrovanne
25	0000 121 2301	Crampon
26	0000 122 7103	Vis
27	1142 430 1021	Appareil de distribution
28	0000 431 1803	Bouchon
29	9076 478 0210	Vis à tête fraisée A2,5x16
30	9645 945 1171	Joint torique N12x1,5-NBR70
31	1120 122 7800	Vis à tête bombée fraisée
32	1142 007 1700	Jeu de pièces de carburateur



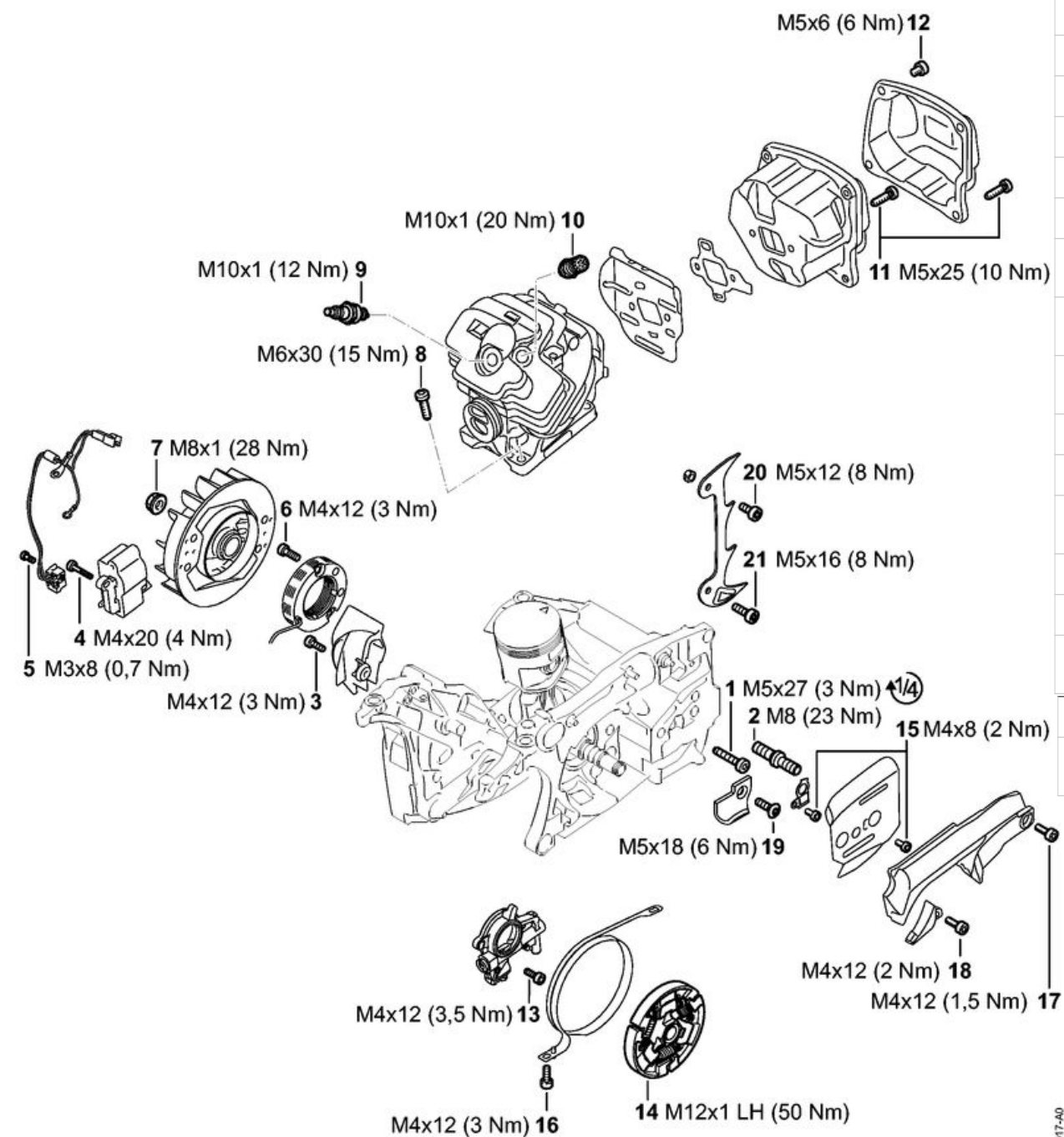
1	1142 790 8300	AV-Ressort
2	9022 341 0983	Vis cylindrique IS-M5x16
3	1142 790 8301	AV-Ressort
4	1142 790 8101	Arrêtoir
5	9022 371 1020	Vis cylindrique IS-M5x20
6	1144 791 3103	Ressort
7	1142 792 2902	Bouchon de palier AV
8	1141 791 2802	Butoir d'arrêt
9	9074 477 4135	Vis cylindrique IS-P5x20
10	1142 791 1900	Crampon de tube de poignée
11	9074 478 4705	Vis cylindrique IS-P6x40



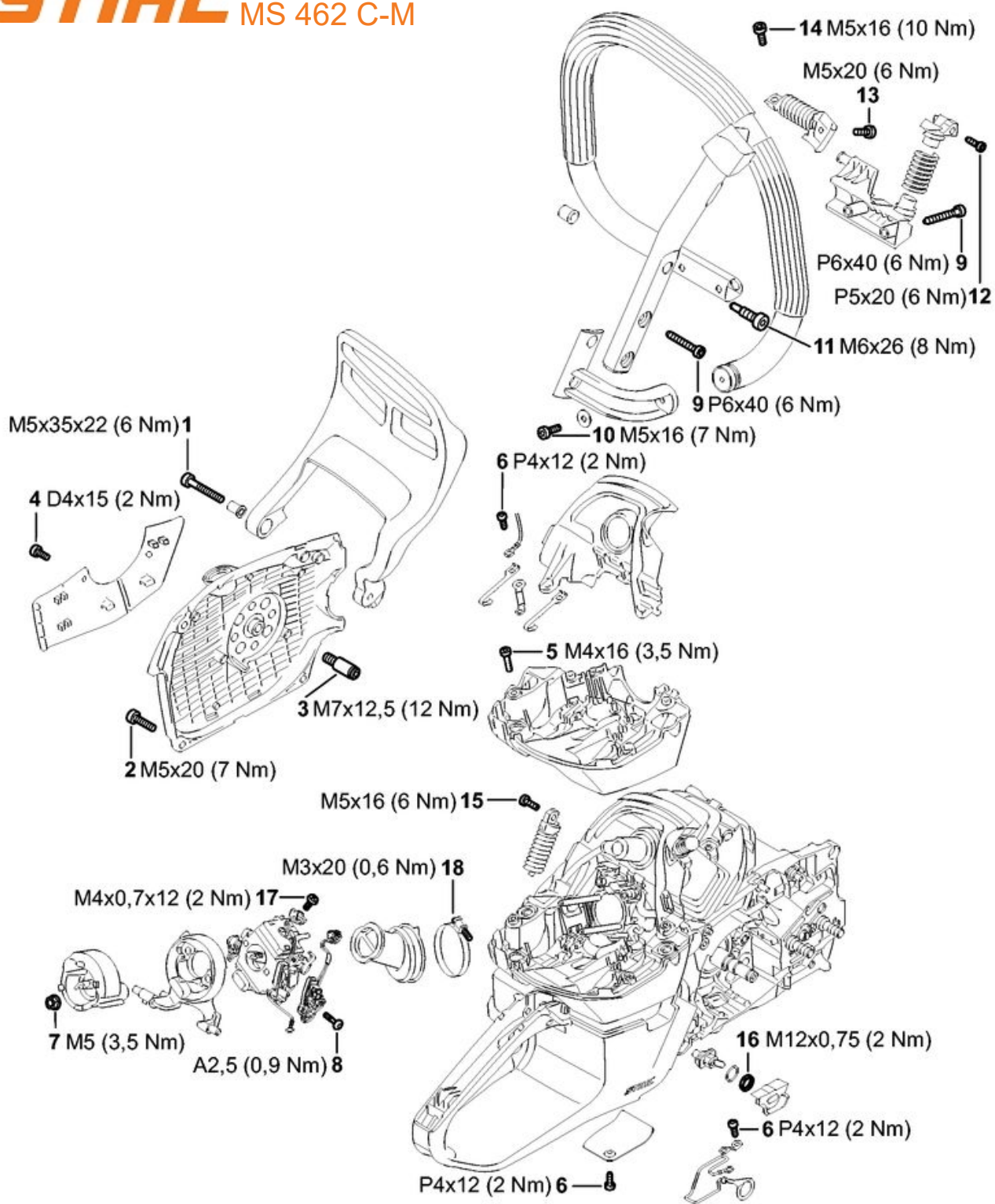
1	1142 790 1700	Poignée tubulaire
4	1141 791 6100	Vis à embase
5	0000 791 7904	Douille
6	0000 791 2011	Gaine de poignée Ø 19,8 mm x 5 m



2	1142 890 1400	Jeu d'outils
3	1142 890 3400	Clé multiple
4	0812 370 1000	Tournevis T27x120x70
5	0000 891 0810	Pochette à outils



1	9022 500 1051	Vis cylindrique IS-M5x27
2	0000 664 2406	Vis à embase M8
3	9022 313 0660	Vis cylindrique IS-M4x12 (À denture indesserrable)
4	9022 341 0710	Vis cylindrique IS-M4x20 (garnie de microcapsules d'agent de blocage de filetage)
5	9022 319 0340	Vis cylindrique IS-M3x8 (À denture indesserrable)
7	0000 955 0802	Écrou à embase M8x1
8	9022 341 1370	Vis cylindrique IS-M6x30 (À denture indesserrable)
9	0000 400 7011	Bougie NGK CMR6H
10	1142 020 9400	Soupape de décompression
11	9022 371 1053	Vis cylindrique IS-M5x25-12.9 (Garnie de microcapsules d'agent de blocage de filetage, à denture indesserrable)
12	9022 341 0911	Vis cylindrique IS-M5x6 (Garnie de microcapsules d'agent de blocage de filetage, à denture indesserrable)
13	9022 346 0658	Vis cylindrique IS-M4x12 (Garnie de microcapsules d'agent de blocage de filetage, à denture indesserrable)
14	1142 160 2000	Embrayage
15	9022 313 0633	Vis cylindrique IS-M4x8 (À denture indesserrable)
16	9022 346 0658	Vis cylindrique IS-M4x12 (Garnie de microcapsules d'agent de blocage de filetage, à denture indesserrable)
17	9022 313 0660	Vis cylindrique IS-M4x12 (À denture indesserrable)
18	9022 313 0660	Vis cylindrique IS-M4x12 (À denture indesserrable)
19	9061 373 0982	Vis à tête fraisée M5x18-10.9 (garnie de microcapsules d'agent de blocage de filetage)
20	9022 341 0960	Vis cylindrique IS-M5x12 (À denture indesserrable)
21	9022 341 0983	Vis cylindrique IS-M5x16 (Garnie de microcapsules d'agent de blocage de filetage, à denture indesserrable)



1	9022 341 1080	Vis cylindrique IS-M5x35 (À denture indesserrable)
2	9022 371 1020	Vis cylindrique IS-M5x20 (À denture indesserrable)
3	1128 080 6500	Axe (garnie de microcapsules d'agent de blocage de filetage)
4	9075 478 3015	Vis cylindrique IS-D4x15
5	9022 313 0680	Vis cylindrique IS M4x16 (À denture indesserrable)
6	9074 477 2995	Vis cylindrique IS-P4x12
7	9216 261 0700	Écrou à six pans M5
8	9076 478 0210	Vis à tête fraisée A2,5x16
9	9074 478 4705	Vis cylindrique IS-P6x40
11	1141 791 6100	Vis à embase
12	9074 477 4135	Vis cylindrique IS-P5x20
13	9022 371 1020	Vis cylindrique IS-M5x20 (À denture indesserrable)
14	9022 341 0983	Vis cylindrique IS-M5x16 (Garnie de microcapsules d'agent de blocage de filetage, à denture indesserrable)
15	9022 341 0983	Vis cylindrique IS-M5x16 (Garnie de microcapsules d'agent de blocage de filetage, à denture indesserrable)
18	9771 021 2674	Collier de serrage 39,5x5