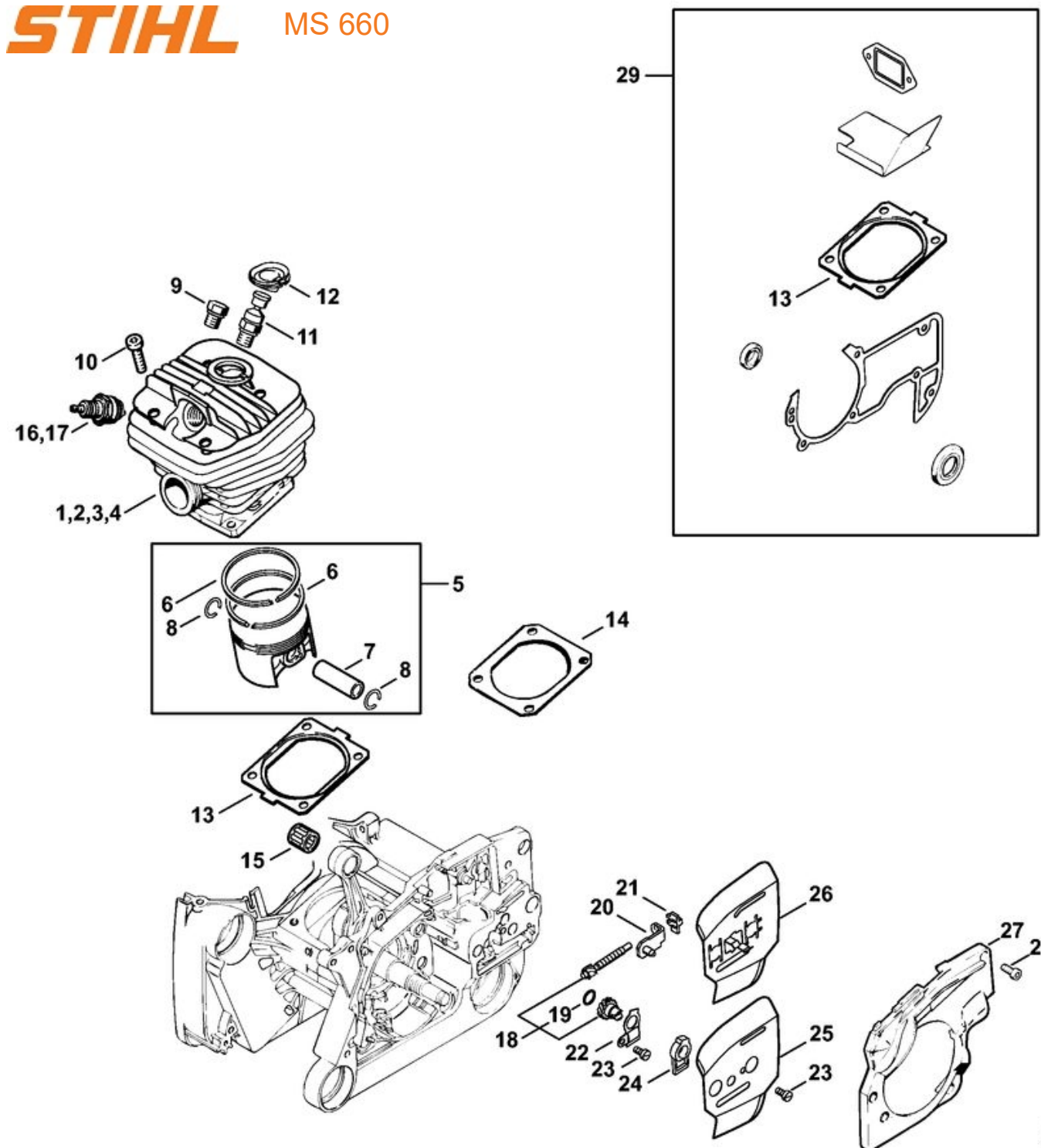
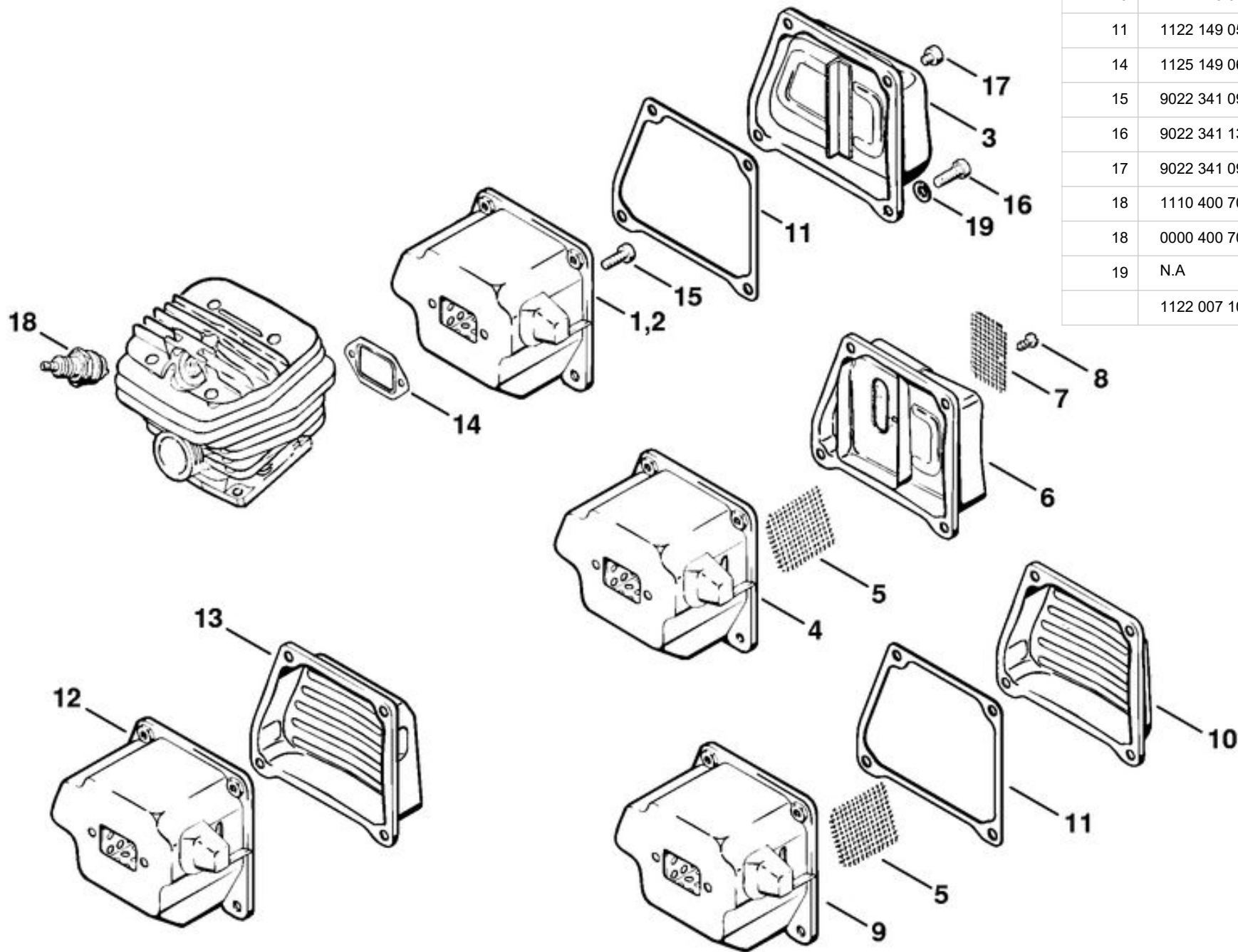


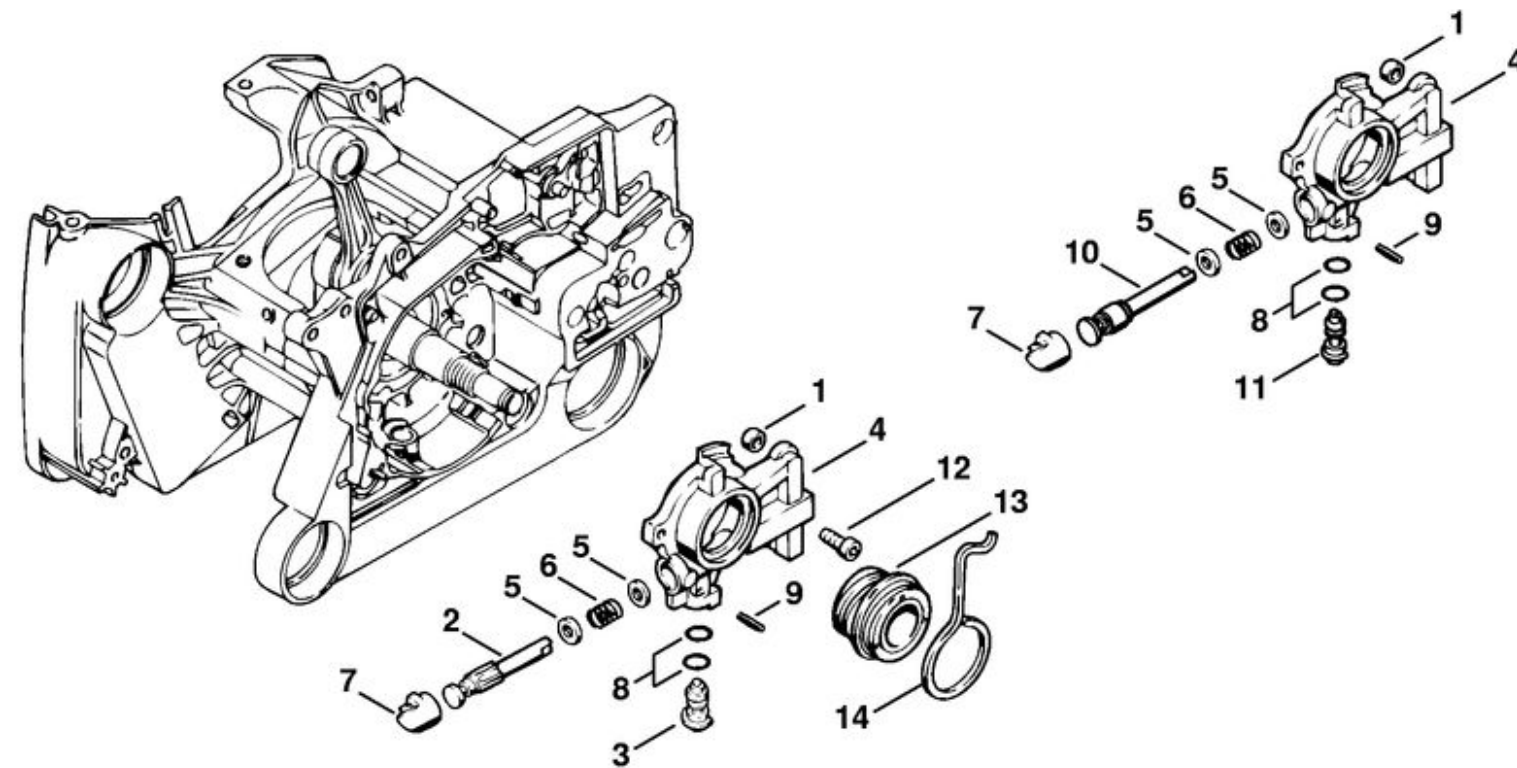
1	1122 020 2116	Carter de vilebrequin
2	1122 020 2113	Carter de vilebrequin
3	0000 988 5211	Manchon
4	9371 470 2610	Goupille cylindrique 5x18
5	0000 974 1200	Clou cannelé cylindrique 2,6x8
6	1120 162 5200	Boulon
7	1121 162 5205	Boulon
8	1121 162 5200	Boulon
9	1128 640 9100	Soupape
10	9503 003 6676	Roulement rainuré à billes 6203
11	9523 003 4555	Roulement rainuré à billes 17x40x14
12	9022 371 1020	Vis cylindrique IS-M5x20
13	1128 084 8302	Feuille calorifuge
14	1138 664 2400	Vis à embase M8
15	0000 953 6605	Vis à embase M8
16	9640 003 1850	Bague d'étanchéité 17x32,9x3,6
17	9640 003 1560	Bague d'étanchéité 15x22x4
18	N.A	
19	1122 030 0408	Vilebrequin
20	1120 036 8500	Clavette demi-lune 2x3,7
21	1122 647 9400	Tuyau
22	1117 640 3800	Crépine d'aspiration
23	0000 350 0520	Bouchon de réservoir
24	0000 359 1220	Anneau de joint
25	0000 350 0900	Corde
26	N.A	
27	1125 084 8900	Douille
28	1122 007 1053	Jeu de joints



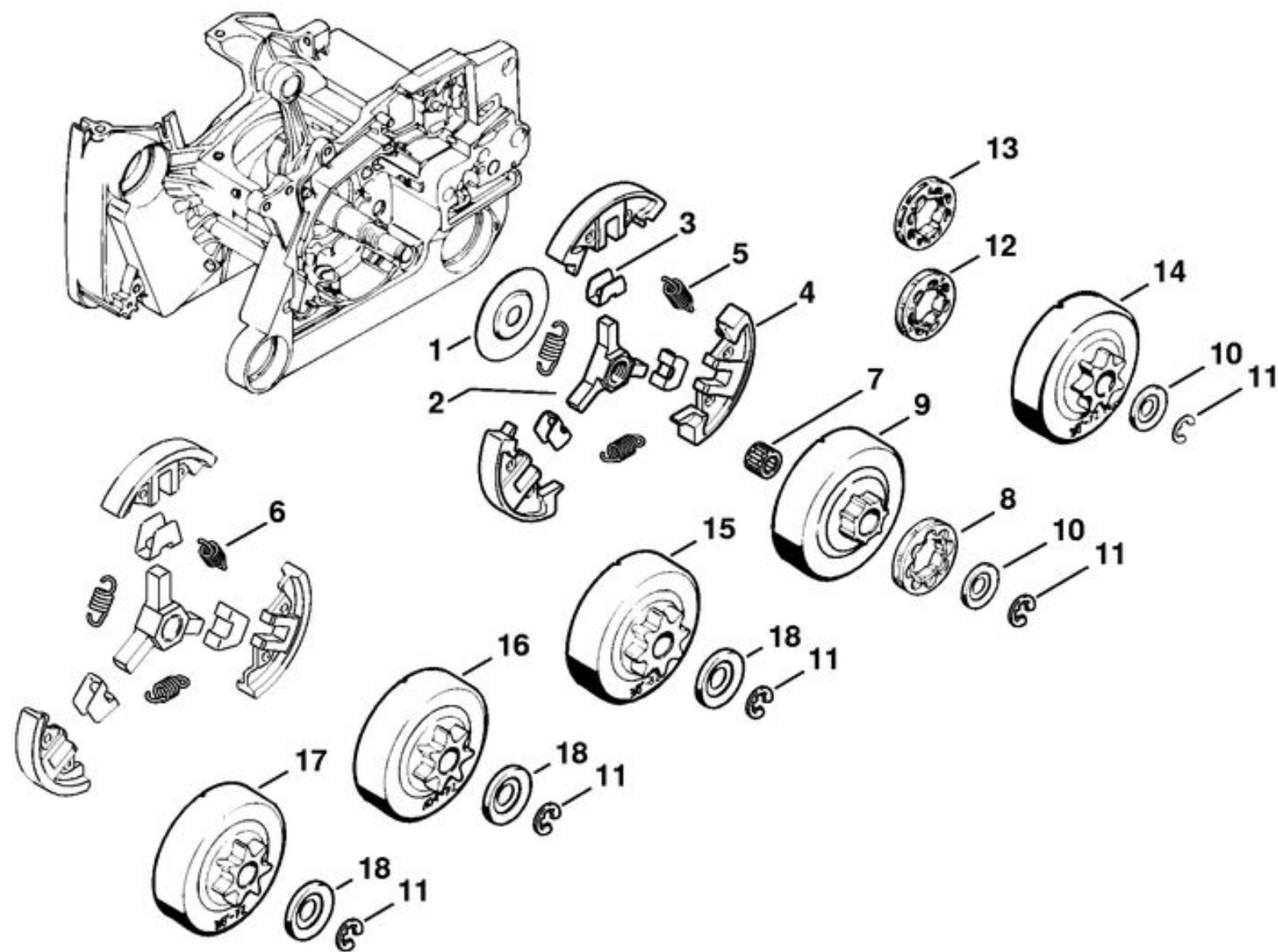
1	1122 020 1211	Cylindre avec piston Ø 54 mm
2	1122 020 1209	Cylindre avec piston Ø 54 mm
5	1122 030 2005	Piston Ø 54 mm
6	1122 034 3001	Segment de piston Ø 54x1,2 mm
7	1122 034 1500	Axe de piston 12x8x33
8	9463 650 1200	Jonc d'arrêt 12x1
9	1122 025 2200	Bouchon
10	9022 371 1350	Vis cylindrique IS-M6x25
11	1128 020 9400	Soupape de décompression
12	1122 084 1405	Recouvrement
13	1122 029 2301	Joint de cylindre 0,5 mm
14	1122 029 2306	Joint de cylindre 1 mm (à basse compression)
15	9512 003 3281	Cage à aiguilles 12x17x13
16	1110 400 7005	Bougie Bosch WSR 6 F
17	0000 400 7000	Bougie NGK BPMR7A
18	1125 007 1021	Jeu de pignon droit / vis de tension
19	9646 945 0490	Joint torique 7x1,5
20	1125 640 1900	Coulisse de tension
21	1125 664 1400	Pièce de pression
22	1122 664 2200	Tôle de protection
23	9041 216 0630	Vis cylindrique M4x8
24	1122 664 4500	Support
25	1128 664 1001	Tôle latérale intérieure 0,9 mm
26	1128 664 1002	Tôle latérale intérieure
27	1122 021 1105	Couvercle
28	9022 313 0660	Vis cylindrique IS-M4x12
29	1122 007 1053	Jeu de joints



1	1122 140 0604	Silencieux
2	1122 140 0602	Silencieux
3	1122 145 0801	Couvercle de sortie
11	1122 149 0500	Joint
14	1125 149 0601	Joint de silencieux
15	9022 341 0980	Vis cylindrique IS-M5x16
16	9022 341 1300	Vis cylindrique IS-M6x20
17	9022 341 0910	Vis cylindrique IS-M5x6
18	1110 400 7005	Bougie Bosch WSR 6 F
18	0000 400 7000	Bougie NGK BPMR7A
19	N.A	
	1122 007 1053	Jeu de joints

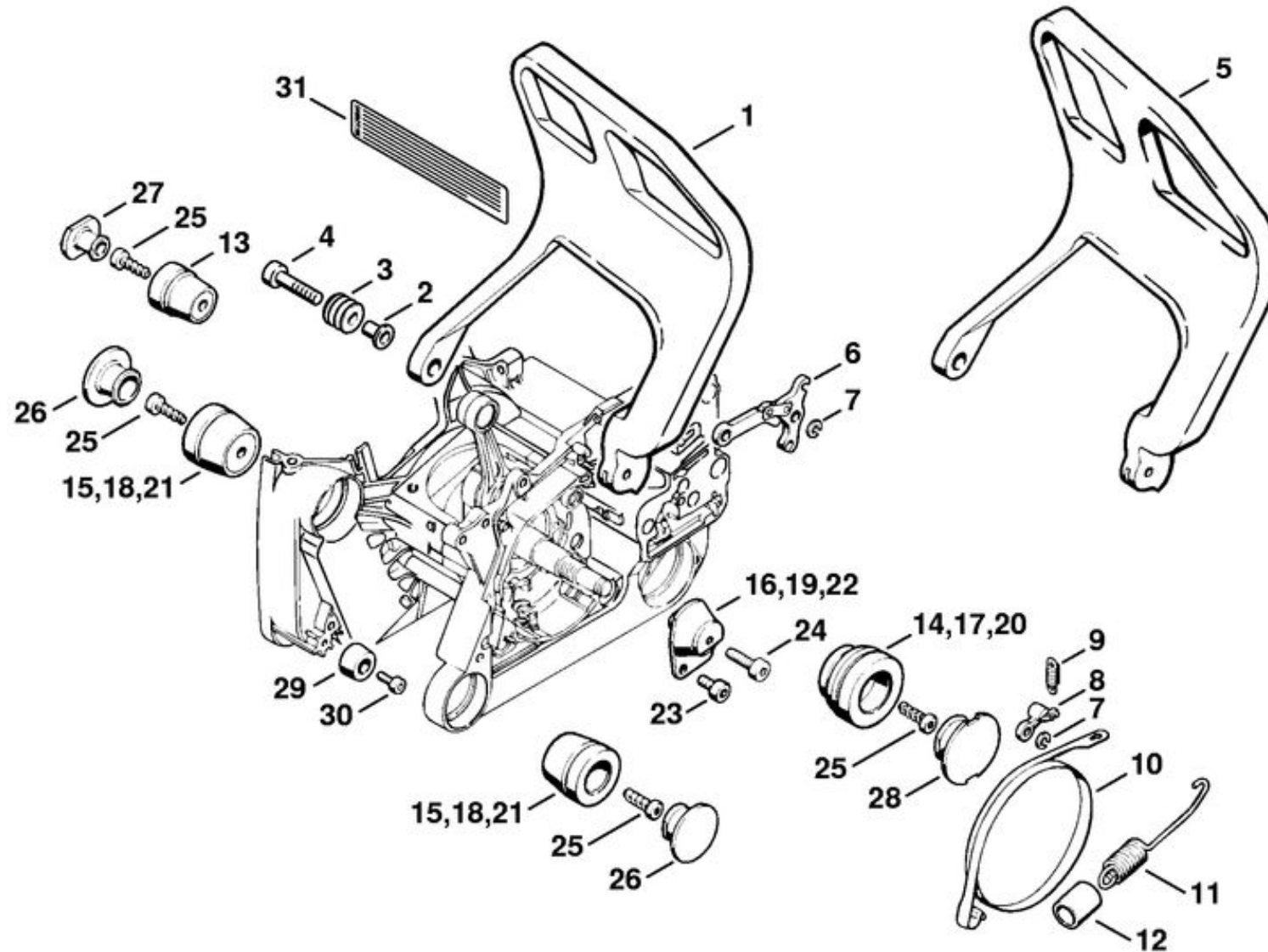


1	1122 649 5000	Anneau de joint B4x2
	1122 640 3205	Pompe à huile (course de 0,9 mm)
2	1122 647 0601	Piston de pompe
3	1128 647 4806	Vis de réglage
4	1122 640 3005	Carter de pompe
5	0000 958 0611	Rondelle
6	0000 997 0629	Ressort de pression
7	1125 647 7002	Bouchon
8	9646 945 0160	Joint torique 4x2
9	9380 620 1090	Goupille élastique 2x10
10	N.A	
11	N.A	
12	9022 313 0660	Vis cylindrique IS-M4x12
13	1122 640 7105	Vis sans fin
14	1122 647 2401	Ressort

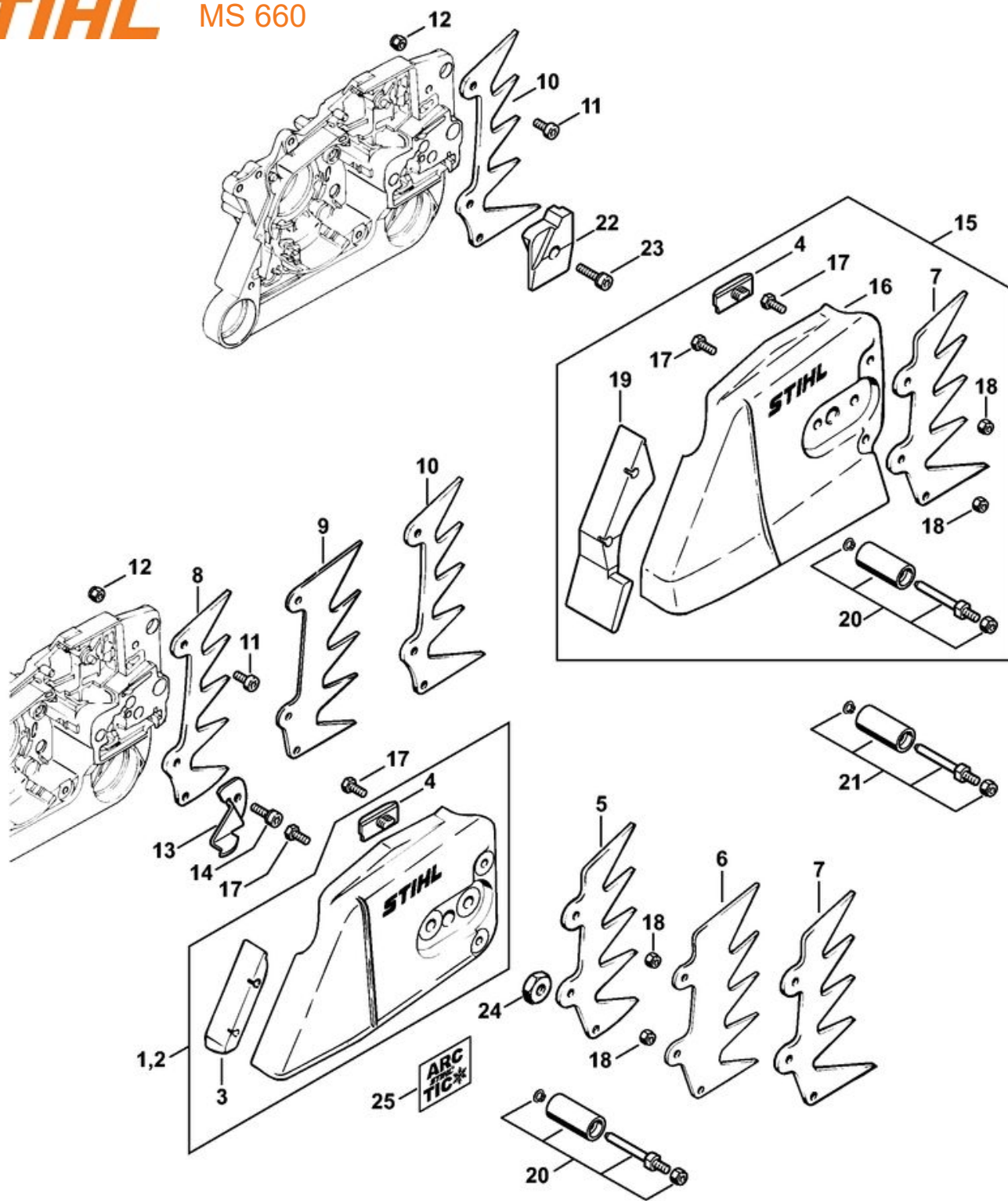


	1122 160 2002	Embrayage
1	1122 162 1000	Rondelle de recouvrement 52 mm
2	1122 160 2300	Entraîneur
3	0000 162 3001	Pièce de fixation
4	1144 162 0802	Masselotte
5	0000 997 0912	Ressort de tension
6	0000 997 0911	Ressort de tension
7	9512 933 2382	Cage à aiguilles 10x16x13
	1122 007 1001	Jeu de pignon à anneau 3/8" 8D
8	0000 642 1216	Pignon à anneau 3/8" 8D
9	N.A.	
10	0000 958 1032	Rondelle Ø 27 mm
11	9460 624 0801	Anneau d'arrêt 8x1,3
	1122 007 1000	Jeu de pignon à anneau 3/8" 7D
12	0000 642 1223	Pignon à anneau 3/8" 7D
	1122 007 1002	Jeu de pignon à anneau 0.404" 7D
13	0000 642 1207	Pignon à anneau 0.404" 7D
14	1122 640 2006	Pignon 3/8" 7D Picco
15	1122 640 2000	Pignon 3/8" 8D
16	1122 640 2001	Pignon 0.404" 7D
17	1122 640 2002	Pignon 3/8" 7D
18	0000 958 1029	Rondelle Ø 33 mm

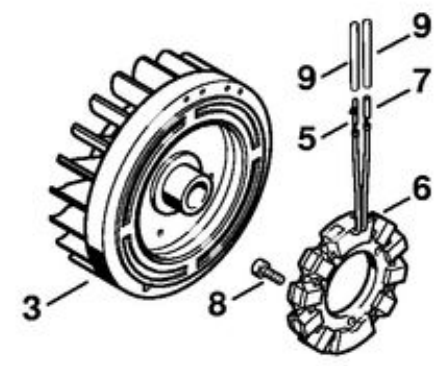
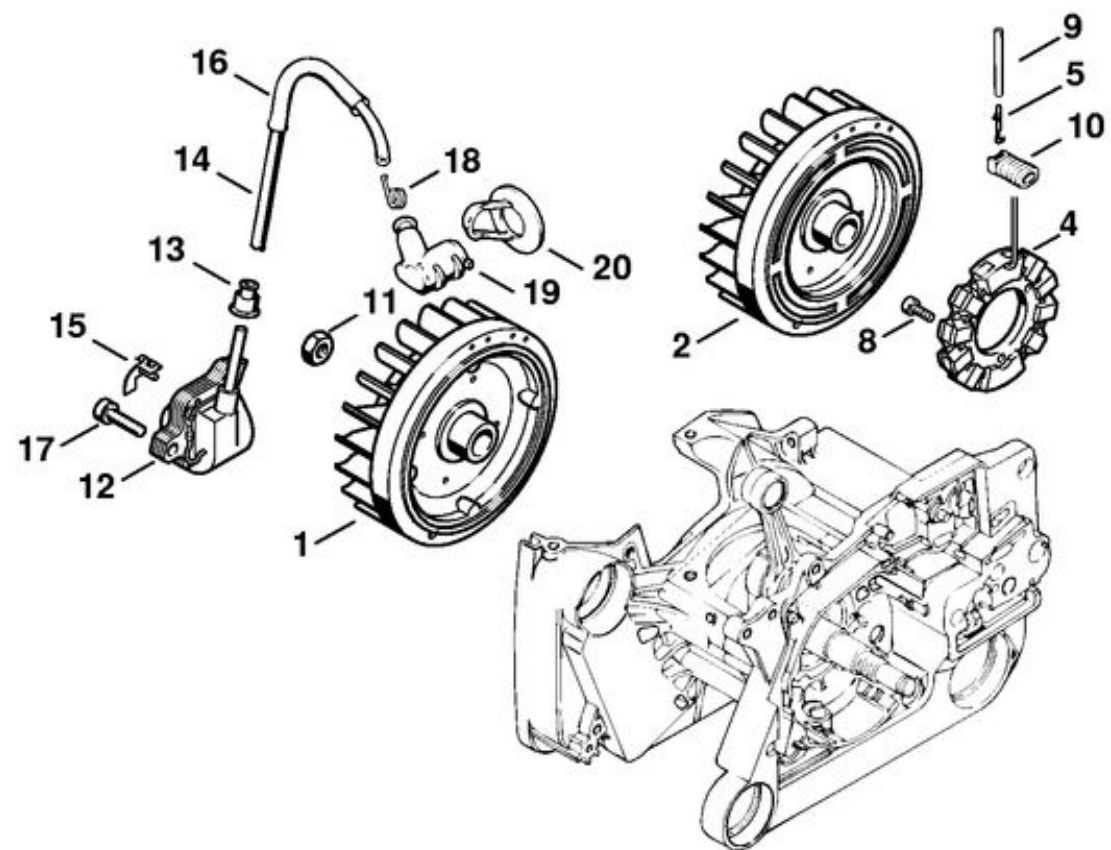
1	1122 790 9101	Protège-main
2	1124 792 5500	Douille
3	1124 792 5505	Douille
4	9022 341 1090	Vis cylindrique IS-M5x40
6	1128 160 5000	Levier



7	9460 624 0400	Anneau d'arrêt 4
8	1121 162 5010	Levier
9	0000 997 0628	Ressort
10	1122 160 5400	Collier de frein
11	1122 160 5500	Ressort de tension
12	1125 162 8002	Tuyau 20 mm
	N.A	
13	1122 790 9905	Butoir annulaire 1122/05
14	1122 790 9901	Butoir annulaire 1122/01
15	N.A	
16	1122 790 9921	Butoir annulaire 1122/21
	N.A	
13	1122 790 9905	Butoir annulaire 1122/05
17	1122 790 9900	Butoir annulaire 1122/00
18	1125 790 9904	Butoir annulaire 1125/04
19	1122 790 9920	Butoir annulaire 1122/20
	N.A	
13	1122 790 9905	Butoir annulaire 1122/05
20	1122 790 9902	Butoir annulaire 1122/02
21	1125 790 9910	Butoir annulaire 1125/10
22	1122 790 9922	Butoir annulaire 1122/22
23	9022 341 0960	Vis cylindrique IS-M5x12
24	9022 341 0980	Vis cylindrique IS-M5x16
25	9074 478 4435	Vis cylindrique IS-P6x19
26	1125 791 7306	Bouchon
27	1122 791 7301	Bouchon
28	1122 791 7300	Bouchon
29	1122 790 9300	Amortisseur en caoutchouc
30	9022 313 0660	Vis cylindrique IS-M4x12
31	0000 967 3612	Plaque indicatrice (USA)

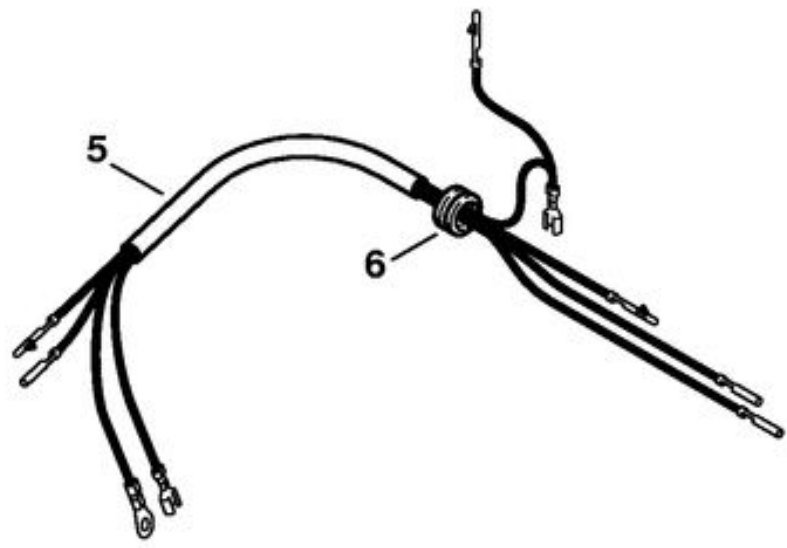
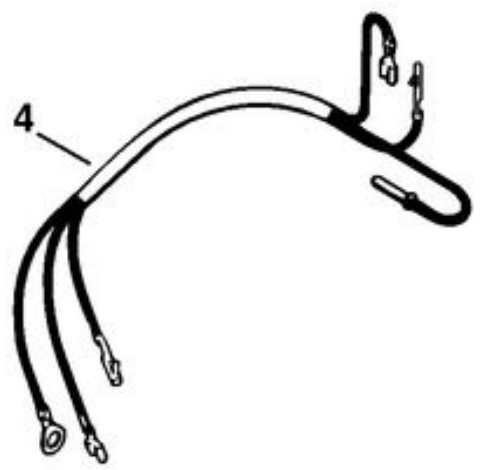
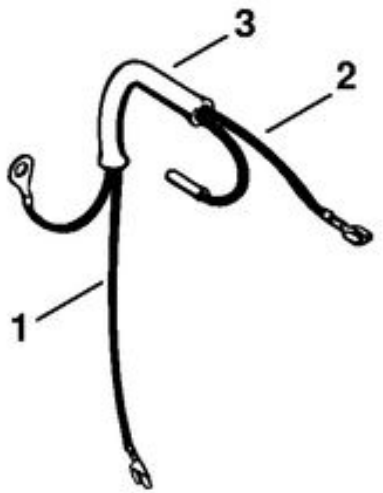


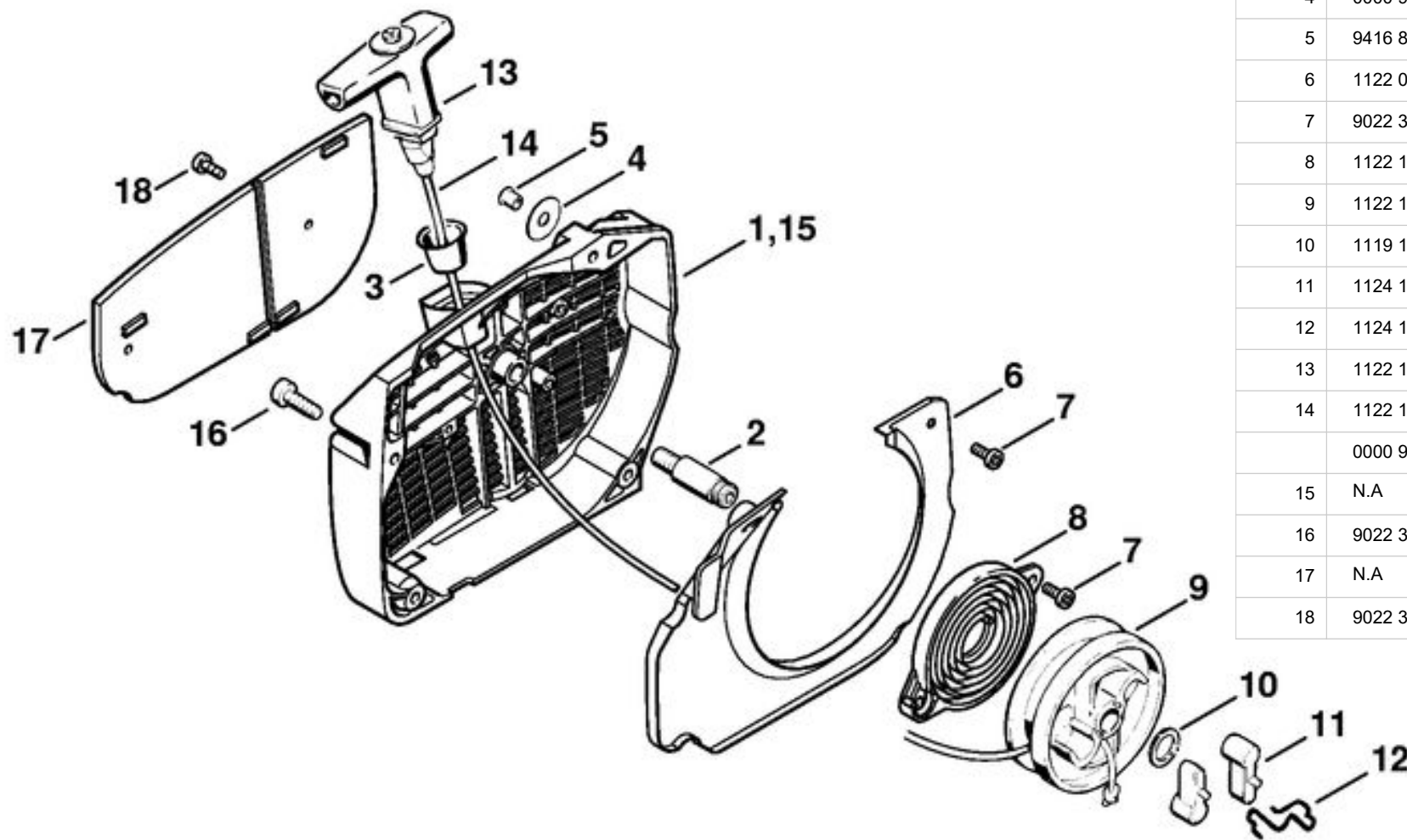
1	1122 640 1707	Couvercle de pignon
2	1125 640 1701	Couvercle de pignon
3	1125 656 1501	Pièce de protection
4	1121 648 6610	Bande de glissement
5	1122 664 0500	Griffe
8	1122 664 0505	Griffe
11	9022 341 0960	Vis cylindrique IS-M5x12
12	9214 320 0700	Écrou de sécurité M5
13	1122 656 7700	Arrêt de chaîne
14	9022 341 1019	Vis cylindrique IS-M5x20
17	9008 345 0960	Vis à six pans M5x12
18	9214 320 0700	Écrou de sécurité M5
24	0000 955 0801	Écrou à six pans M8



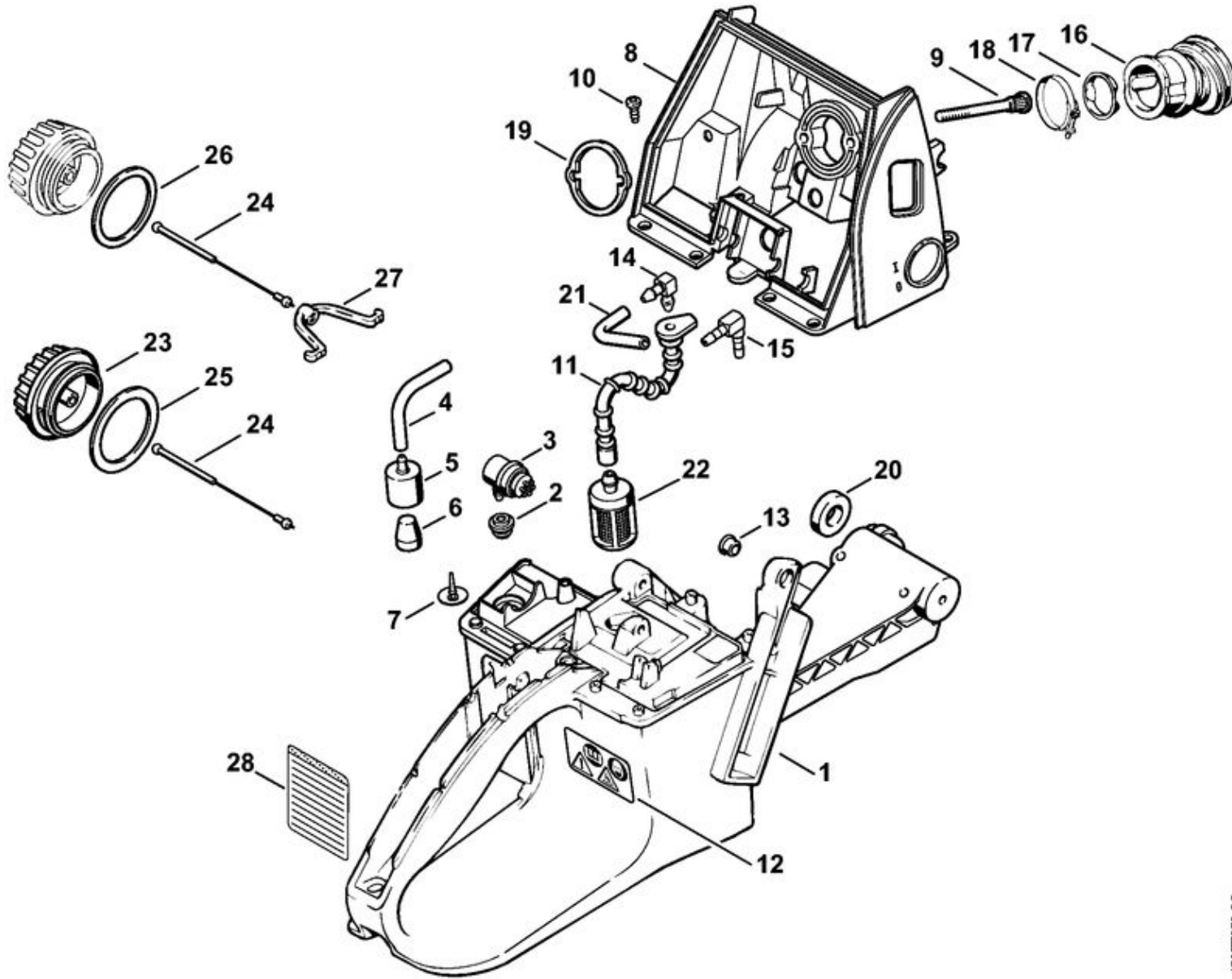
1	1122 400 1217	Rotor
11	9211 260 1340	Écrou à six pans M10x1
12	1122 400 1314	Module d'allumage
13	0000 989 1010	Douille de protection
14	N.A	
	0000 405 0600	Cable d'allumage 1 m
	0000 930 2251	Câble d'allumage 10 m
15	N.A	
16	1117 442 0905	Gaine isolante 110 mm
17	9022 341 1019	Vis cylindrique IS-M5x20
18	0000 998 0604	Ressort coudé
19	1128 405 1000	Contact de câble d'allumage
20	1128 084 1400	Recouvrement

1	1121 440 1103	Câble de court-circuit 305 mm
2	1122 440 2201	Câble de masse 270 mm
3	1122 442 0400	Gaine isolante 100 mm
	0751 010 1110	Câble 10 m



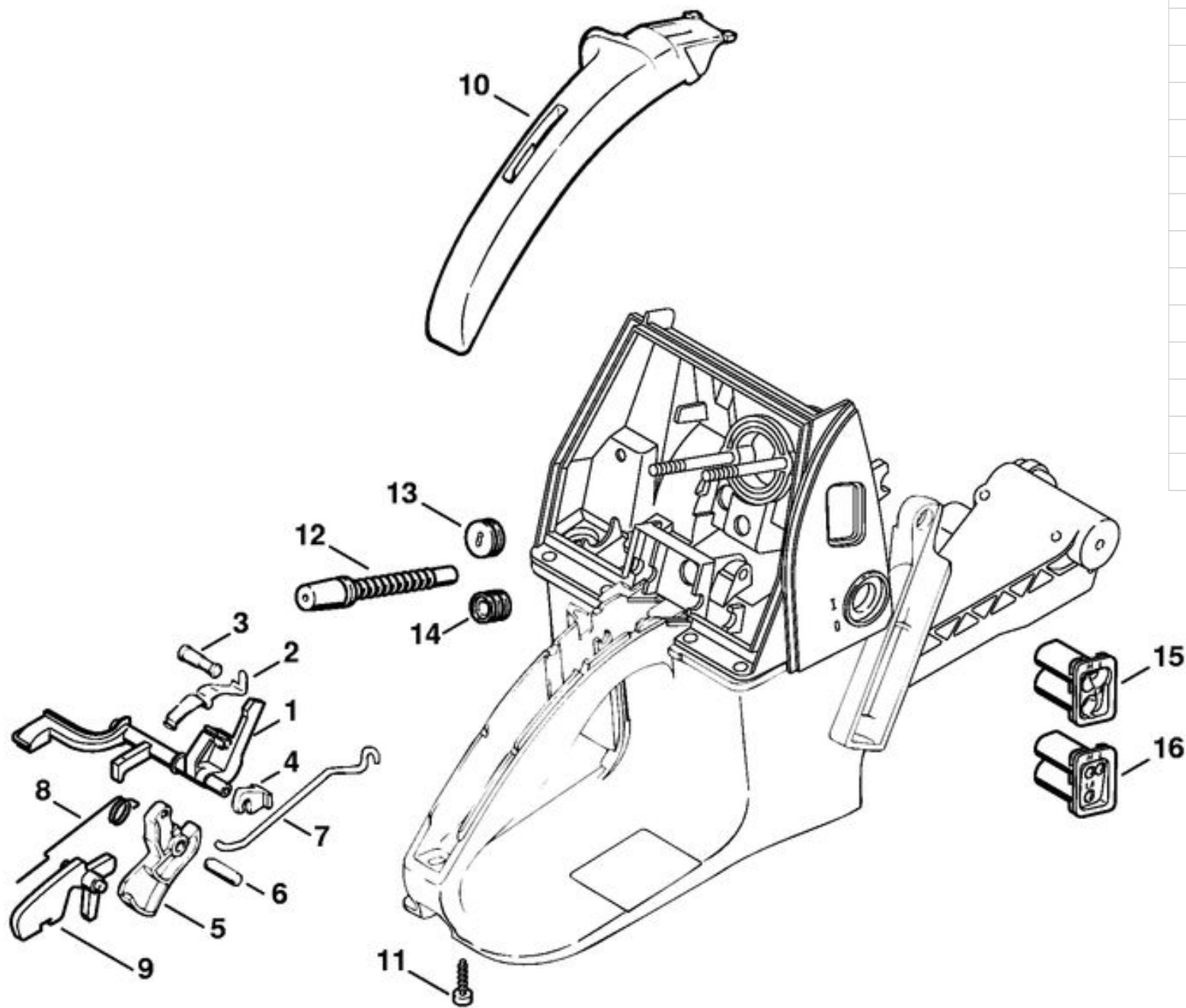


	1122 080 2110	Carter de ventilateur avec lanceur
1	1122 080 1816	Carter de ventilateur
2	1122 084 6502	Axe
3	1110 084 9102	Douille
4	0000 958 0607	Rondelle
5	9416 868 6530	Rivet tubulaire 6,5x0,5x6,8
6	1122 084 7809	Segment
7	9022 341 0650	Vis cylindrique IS-M4x10
8	1122 190 0605	Ressort de rappel
9	1122 195 0400	Poulie à câble
10	1119 162 8925	Rondelle Ø 12 mm
11	1124 195 7200	Cliquet
12	1124 195 3500	Ressort
13	1122 190 3400	Poignée ElastoStart Ø 4,5 mm
14	1122 190 2900	Câble de lancement Ø 4,5 mm
	0000 930 2268	Câble de lancement Ø 4,5 mm / 28 pièces
15	N.A	
16	9022 371 1020	Vis cylindrique IS-M5x20
17	N.A	
18	9022 341 0650	Vis cylindrique IS-M4x10

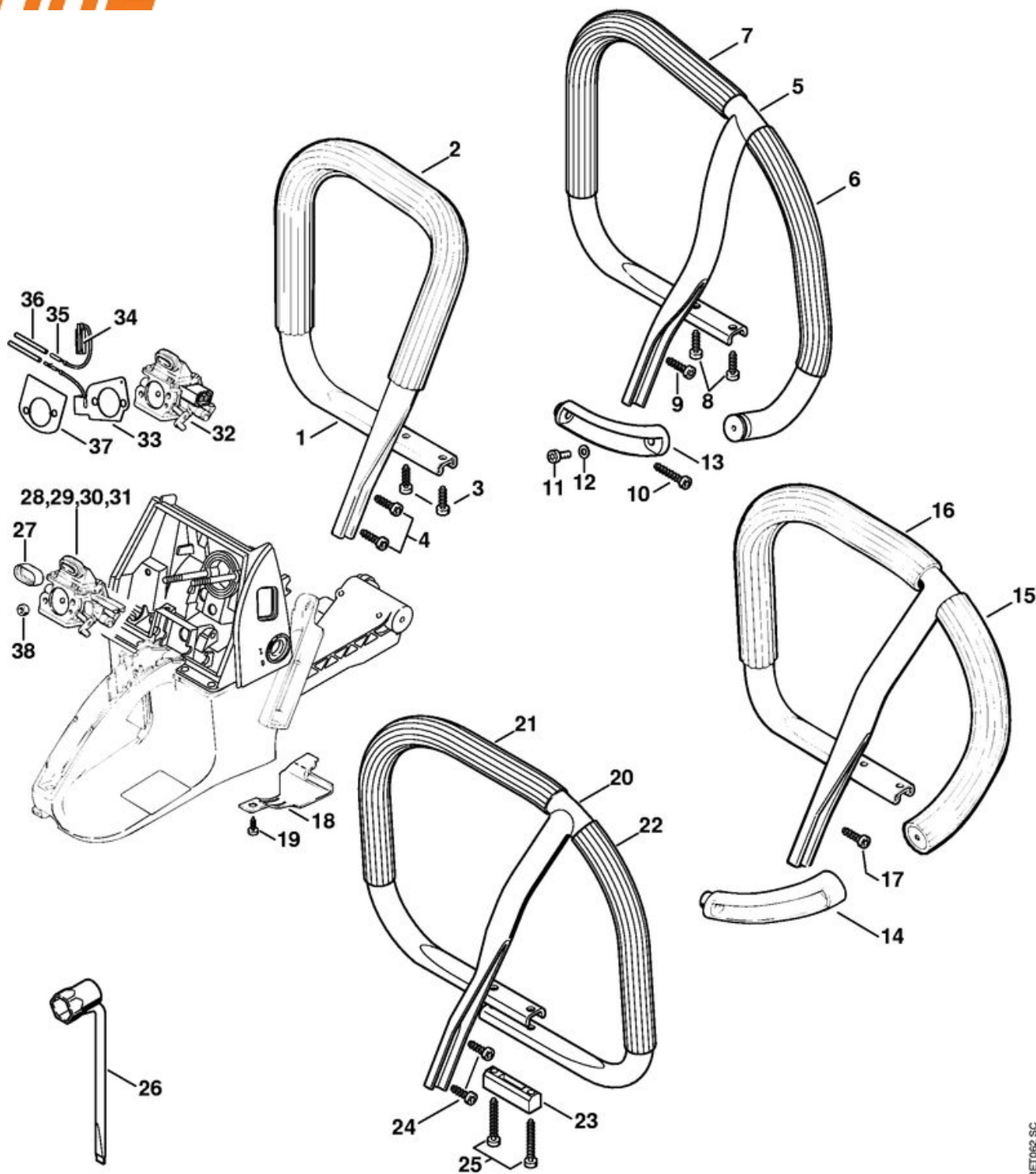


178ET070 SC

1	1122 350 0826	Cartier de réservoir
2	1122 353 9200	Douille
3	0000 350 5802	Aération de réservoir
4	N.A	
5	N.A	
6	1122 358 1800	Filtre
7	1110 353 1600	Soupape
8	1122 120 0104	Cartier de carburateur
9	1122 122 6602	Vis à embase
10	9104 003 0650	Vis Parker P4x10
11	1124 358 7700	Tuyau
12	0000 967 7247	Pictogramme d'avertissement MS
13	0000 963 0808	Douille
14	4224 122 3900	Raccord en équerre
15	1122 353 2600	Raccord en équerre
16	1122 141 2201	Coude
17	1122 141 1805	Douille
18	9771 021 2620	Collier de serrage Ø 36x5
19	1128 121 8600	Rondelle
20	1128 791 8400	Anneau
21	N.A	
	0000 937 5004	Tuyau 3,1x5,7 mm x 1 m, R5
22	0000 350 3518	Crépine d'aspiration
23	0000 350 0509	Bouchon de réservoir
24	0000 350 0900	Corde
25	0000 359 1203	Anneau de joint
26	0000 359 1230	Anneau de joint
27	N.A	
28	N.A	



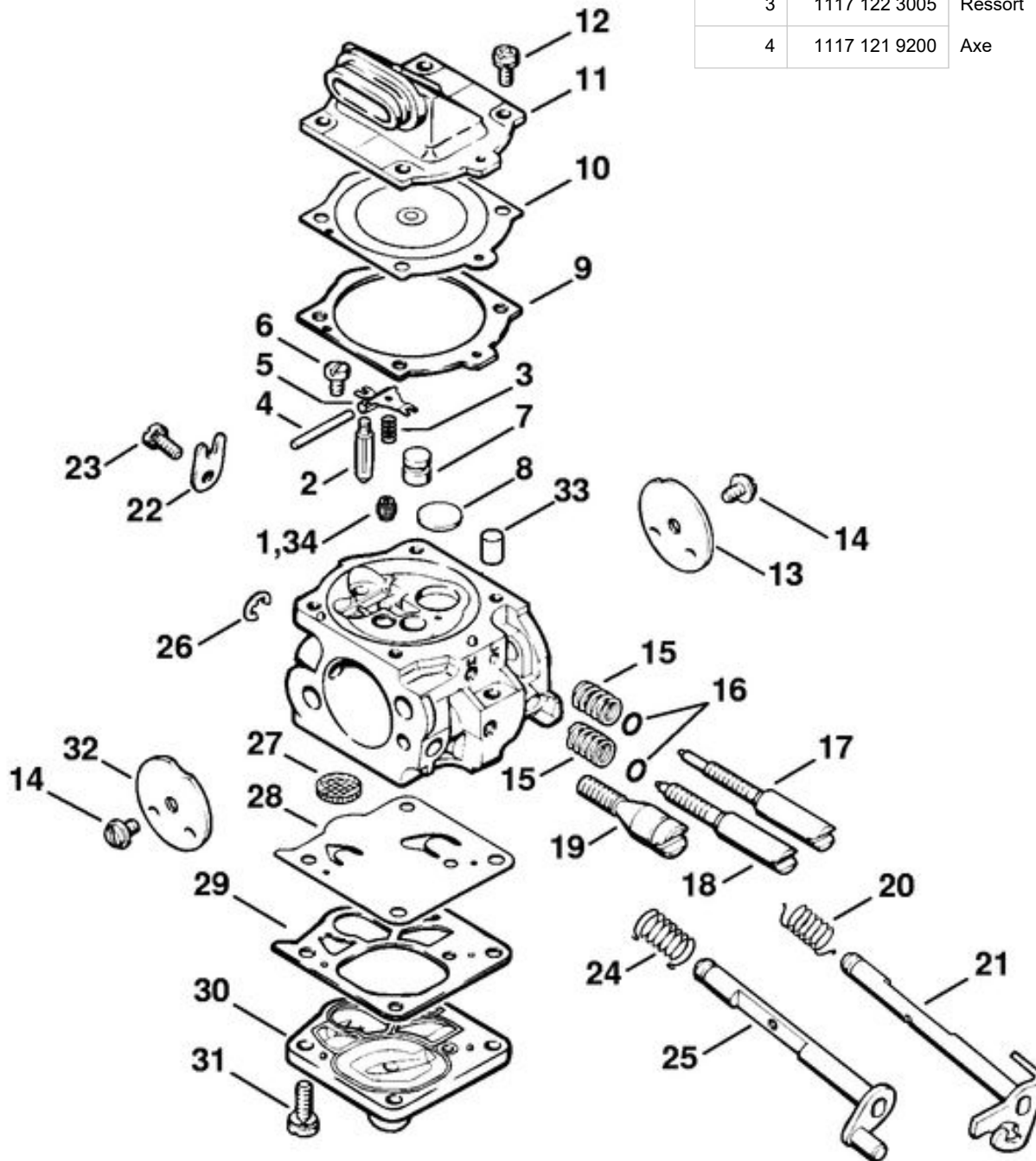
1	1122 182 0902	Arbre de commande
2	1130 442 1602	Ressort de connexion
3	1122 442 2500	Axe
4	1122 182 2100	Support
5	1122 180 1500	Manette des gaz
6	9371 470 2600	Goupille cylindrique 5x16
7	1122 182 1502	Tringlerie des gaz
8	1117 182 4500	Ressort coudé
9	1117 182 0805	Levier d'arrêt
10	1122 791 0600	Monture de poignée
11	9074 478 3076	Vis cylindrique IS-P4x19
12	1127 141 8600	Tuyau d'impulsions
13	N.A	
14	N.A	
15	1122 123 7504	Douille
16	1122 123 7503	Douille



1	1122 790 1750	Poignée tubulaire
2	N.A	
	0000 791 2009	Gaine de poignée Ø 19mm x 5 m
3	9074 478 4435	Vis cylindrique IS-P6x19
4	9074 478 4475	Vis cylindrique IS-P6x21,5
	N.A	
20	N.A	
21	N.A	
22	N.A	
23	N.A	
24	9074 478 4435	Vis cylindrique IS-P6x19 (CDN)
25	9074 478 4705	Vis cylindrique IS-P6x40 (CDN)
26	N.A	
27	1124 121 9100	Manchon
30	1122 120 0621	Carburateur WJ-67B
32	1122 120 0618	Carburateur WJ-69C
38	9210 260 0700	Écrou à six pans M5

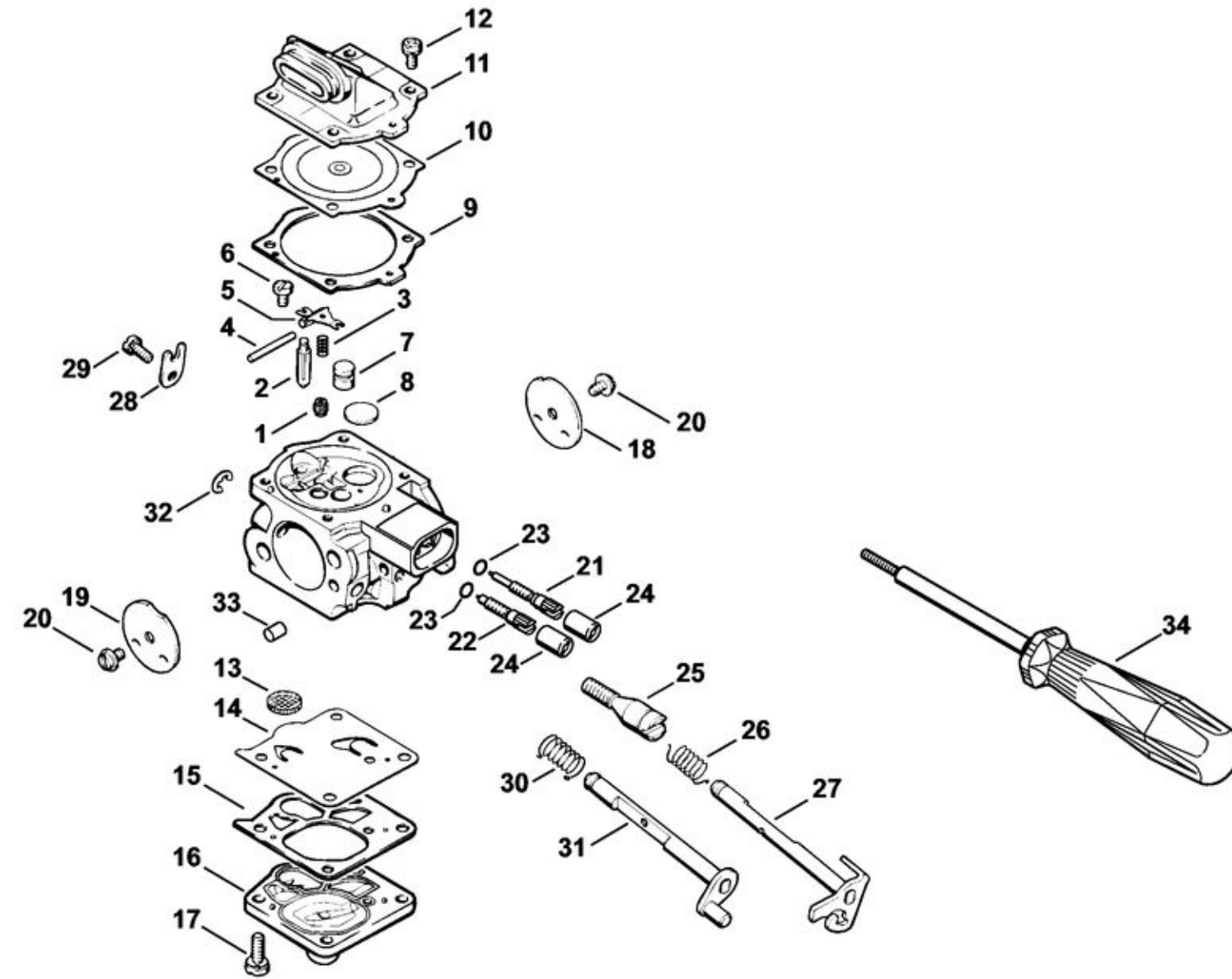
	1122 120 0621	Carburateur WJ-67B
1	1122 121 5604	Gicleur fixe 0.64
2	1110 121 5100	Pointeau d'admission
3	1117 122 3005	Ressort
4	1117 121 9200	Axe

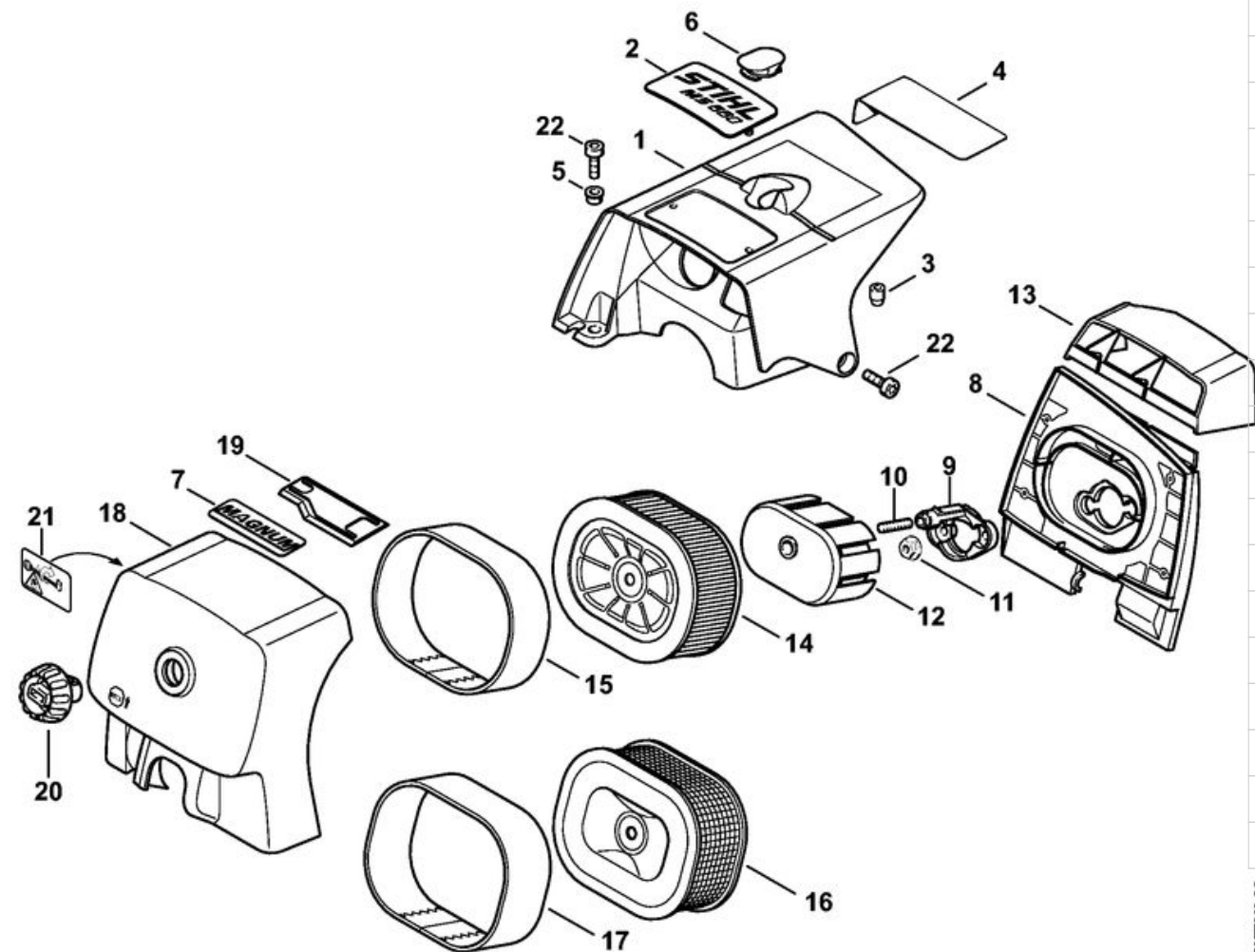
5	1117 121 5000	Levier de réglage d'admission
6	1114 122 7400	Vis à tête ronde
7	1115 121 5401	Gicleur à soupape
8	1122 121 0700	Plaque de fermeture
9	1116 129 0900	Joint
10	1117 121 4700	Membrane de réglage
11	N.A	
12	1121 122 7101	Vis
13	N.A	
14	1115 122 7400	Vis à tête ronde
15	1128 122 3003	Ressort
16	N.A	
17	1122 122 6802	Vis L de richesse au ralenti
18	1122 122 6706	Vis H de richesse à haut régime
19	N.A	
20	N.A	
21	N.A	
22	1110 122 9300	Agrafe
23	1106 122 7400	Vis à tête ronde
24	N.A	
25	N.A	
26	1117 122 9000	Circlip
27	1114 121 7800	Tamis
28	1115 121 4800	Membrane de pompe
29	1115 129 1100	Joint
30	1115 120 0800	Couvercle
31	1121 122 7101	Vis
32	1122 121 2900	Volet de démarrage
33	N.A	
34	1122 121 5603	Gicleur fixe 0.62 (Gicleur pour altitude)
	1122 007 1060	Jeu de pièces de carburateur



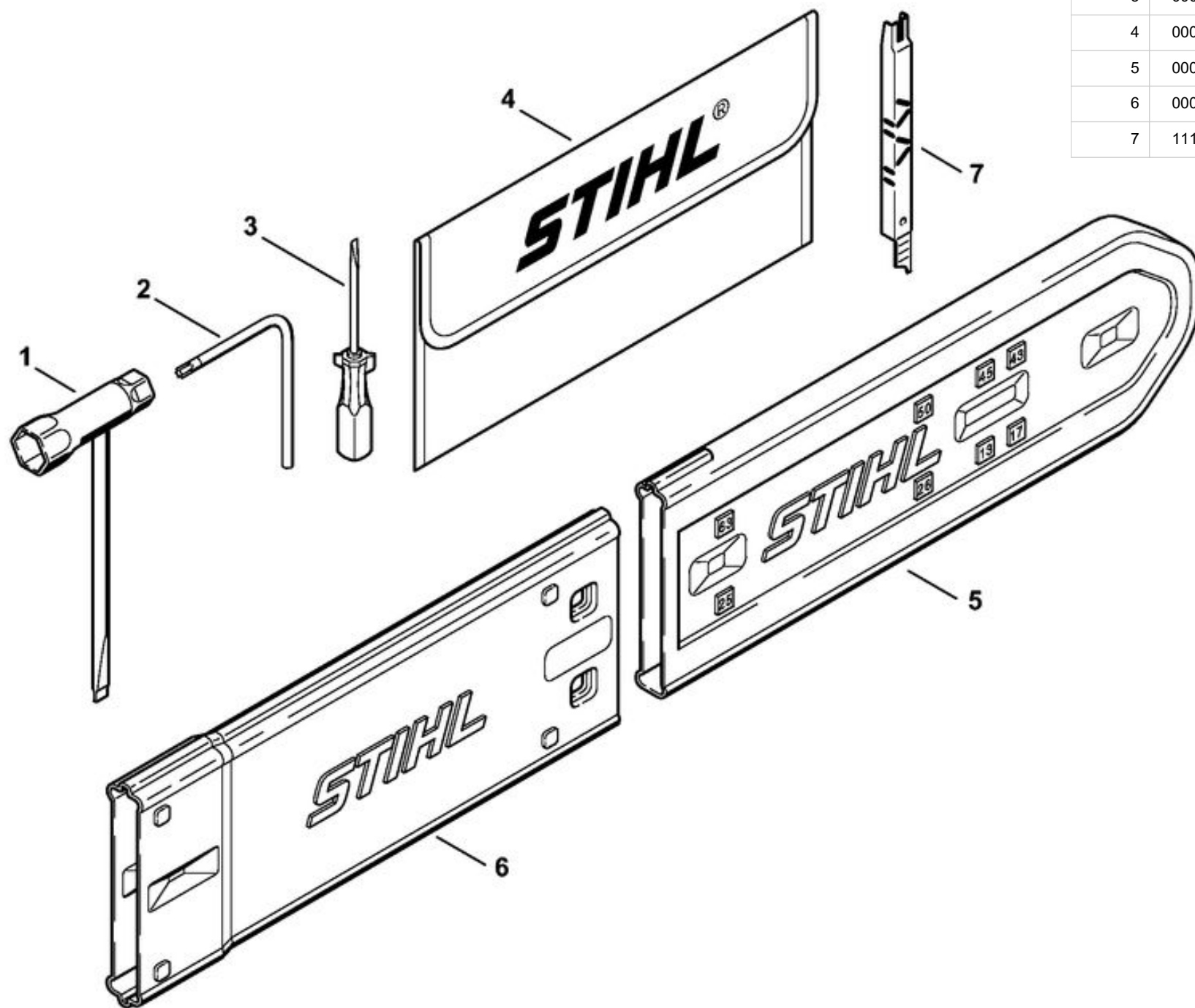
	1122 120 0618	Carburateur WJ-69C (USA, CDN)
1	1122 121 5603	Gicleur fixe 0.62
2	1110 121 5100	Pointeau d'admission
3	1117 122 3005	Ressort
4	1117 121 9200	Axe

	5	1117 121 5000	Levier de réglage d'admission
	6	1114 122 7400	Vis à tête ronde
	7	1115 121 5401	Gicleur à soupape
	8	1122 121 0700	Plaque de fermeture
	9	1116 129 0900	Joint
	10	1117 121 4700	Membrane de réglage
	11	N.A.	
	12	1121 122 7101	Vis
	13	1114 121 7800	Tamis
	14	1115 121 4800	Membrane de pompe
	15	1115 129 1100	Joint
	16	1115 120 0800	Couvercle
	17	1121 122 7101	Vis
	18	N.A.	
	19	1122 121 2900	Volet de démarrage
	20	1115 122 7400	Vis à tête ronde
	21	1122 122 6803	Vis L de richesse au ralenti
	22	1122 122 6703	Vis H de richesse à haut régime
	23	N.A.	
	24	4203 121 2700	Capuchon
	25	N.A.	
	26	N.A.	
	27	N.A.	
	28	1110 122 9300	Agrafe
	29	1106 122 7400	Vis à tête ronde
	30	N.A.	
	31	N.A.	
	32	1117 122 9000	Circlip
	33	N.A.	
	34	5910 890 4500	Extracteur
		1122 007 1060	Jeu de pièces de carburateur



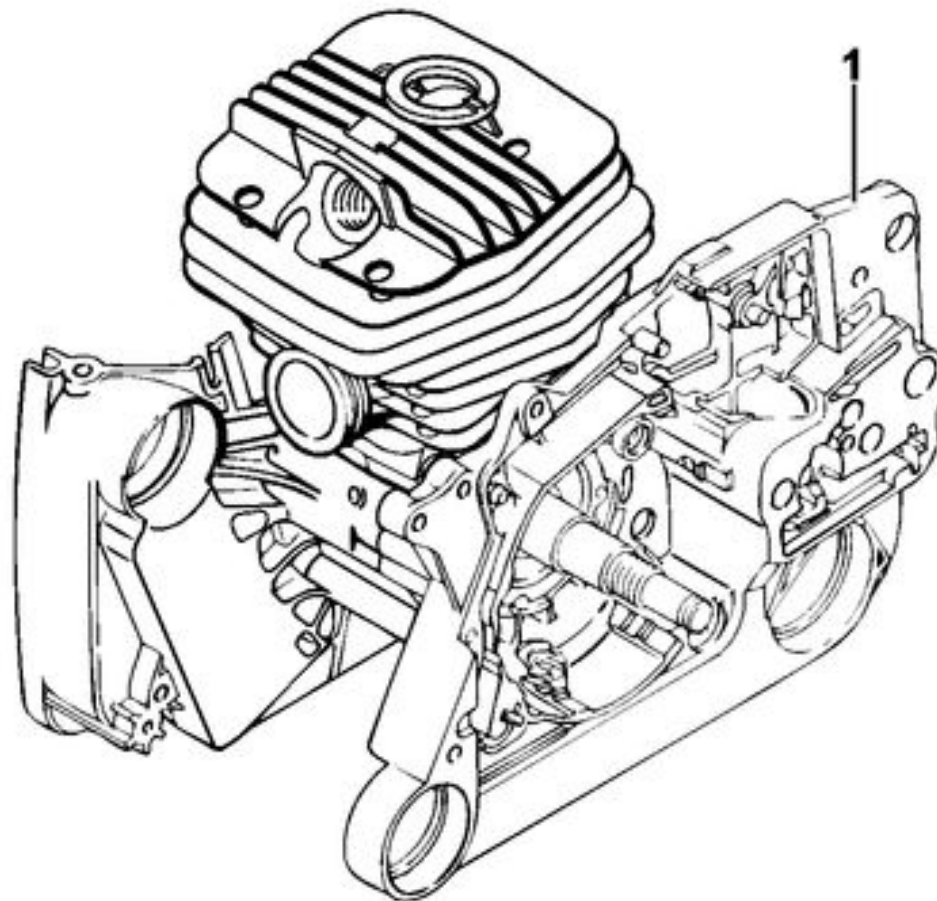


1	1122 080 1604	Capot
2	1122 967 1506	Plaque matricule MS 660
3	1121 084 7100	Capuchon
4	N.A.	
5	0000 963 0808	Douille
6	N.A.	
8	1122 120 3402	Socle de filtre
9	1122 120 2200	Bride
10	9121 319 0960	Goujon fileté M5x12x9
11	9216 261 0700	Écrou à six pans M5
12	1122 121 6900	Chicane
13	1122 141 6300	Défecteur d'air
14	0000 140 4402	Filtre à air HD2
15	0000 141 0601	Préfiltre
16	0000 120 1653	Filtre à air, métallique
17	0000 141 0300	Préfiltre
18	1122 140 1002	Couvercle de filtre
19	1122 141 4000	Poussoir
20	1124 140 9500	Écrou de verrouillage
21	0000 967 3692	Pictogramme d'avertissement Bouchon de réservoir (USA, CDN)
22	9022 341 0980	Vis cylindrique IS-M5x16

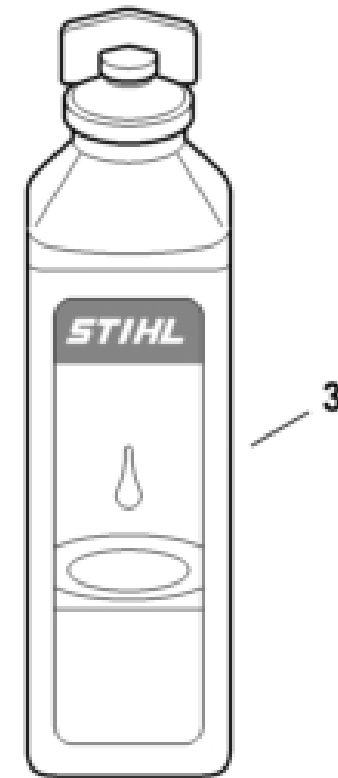
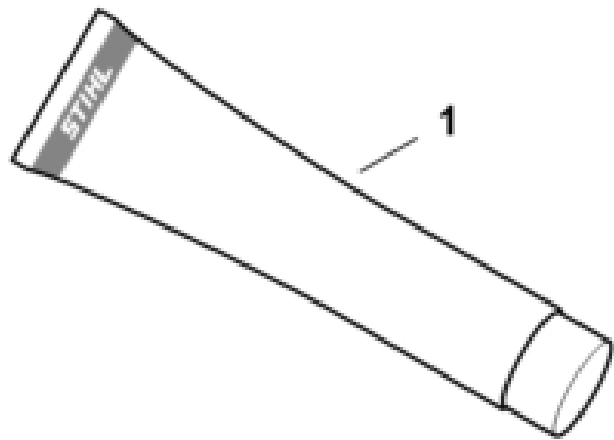


	1121 890 1400	Jeu d'outils
1	1129 890 3401	Clé multiple
2	0812 370 1000	Tournevis T27x120x70
3	0000 890 2300	Tournevis
4	0000 891 0810	Pochette à outils
5	0000 792 9129	Protège-chaîne
6	0000 792 9132	Protège-chaîne de rallonge à 63 cm
7	1110 893 4000	Calibre d'affûtage

1	N.A	Emplacement du numéro de machine
---	-----	----------------------------------



1	0781 120 1021	Graisse de réducteur Multilub 40 g Tube
1	0781 120 1109	Graisse multifonctionnelle 80 g
1	0781 120 1110	Graisse multifonctionnelle 225 g
2	0781 957 9000	Produit antifricition OH 723
3	N.A	
3	0781 319 8052	HP Super 100ml
3	N.A	



1	0730 411 7002	Multispray 50 ml
1	0730 411 7000	Multispray
2	0000 881 9400	Produit de nettoyage spécial
2	N.A	
3	0782 420 1001	Détachant de résine 50 ml
3	0782 420 1002	Détachant de résine 300 ml
4	0782 516 8500	Multioil Bio 50 ml

