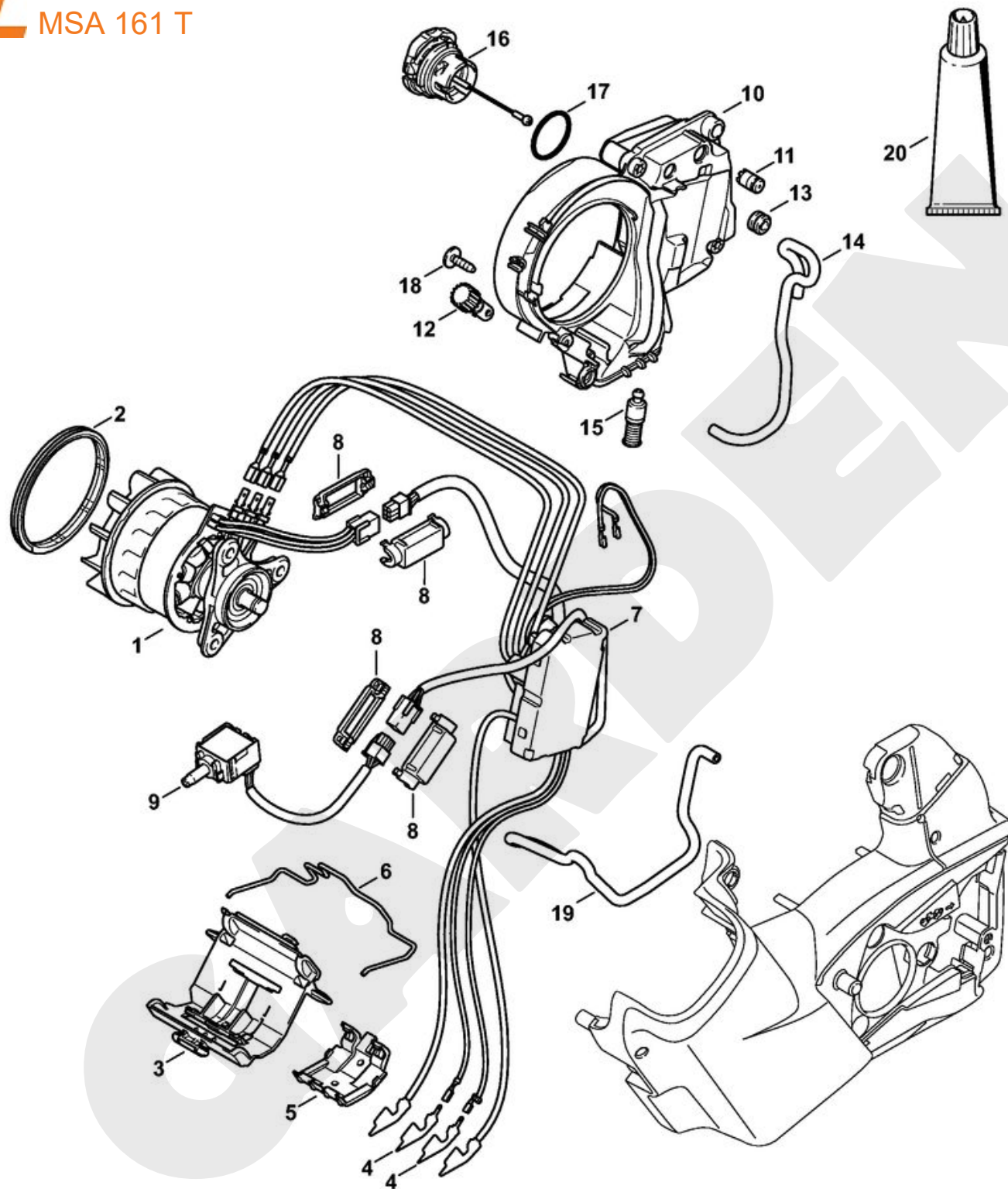
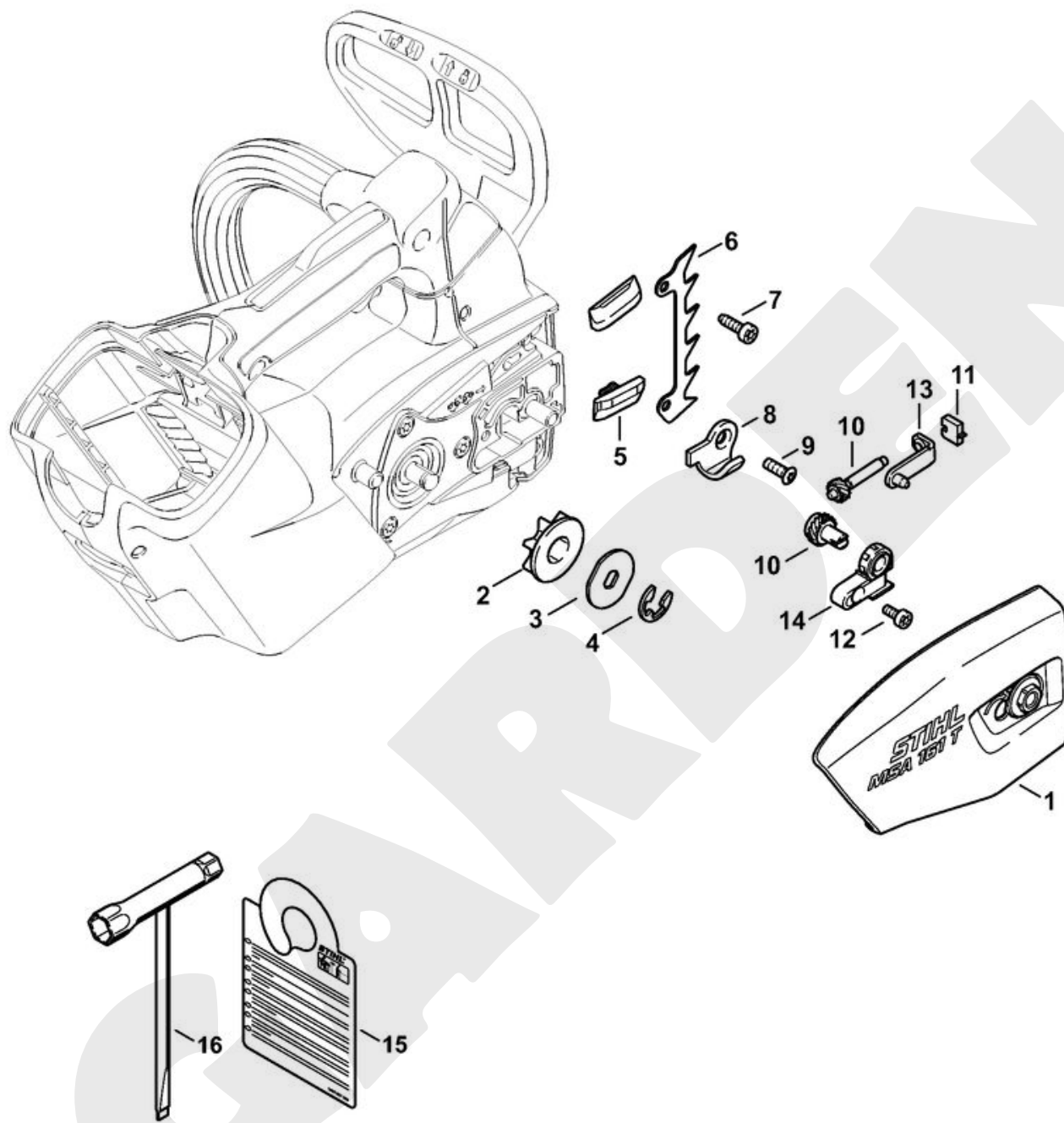


1	1252 600 0812	Cartier moteur
2	0000 967 7370	Pictogramme d'avertissement MSA T
3	1252 007 3800	Jeu d'éléments de commande
4	1252 435 1501	Etrier
5	1252 182 4500	Ressort coudé
6	4852 435 7301	Levier d'arrêt
7	0000 998 0408	Ressort coudé
8	1252 791 5400	Support
9	1252 352 5000	Oeillet
10	1252 791 1700	Poignée tubulaire
11	9074 478 4435	Vis cylindrique IS-P6x19 ((4 Nm))
12	9104 003 8733	Vis Parker P4x16 ((1,3 Nm))
13	4850 602 0900	Couvercle
14	0781 120 1109	Graisse multifonctionnelle 80 g
15	1252 790 9100	Protège-main
16	1252 706 0400	Renfort
17	9074 478 3005	Vis cylindrique IS-P4x14 ((1,3 Nm))
18	4221 084 5600	Vis à encoche
19	9022 341 0983	Vis cylindrique IS-M5x16
20	1252 162 5000	Levier
21	1128 162 5001	Levier
22	1252 711 2402	Douille
23	1252 162 7904	Ressort de tension
24	1250 430 0500	Interrupteur
25	1252 600 1600	Plaque de fixation
26	4857 664 2400	Vis à embase M8 ((23 Nm))
27	1143 664 2402	Vis à embase M5 ((8 Nm))
28	9075 478 4085	Vis cylindrique IS-D5x18 ((4 Nm))



1	1252 600 0203	Moteur électrique
2	N A	Vis sans fin
3	1252 404 0800	Plaque porte-contacts
4	1252 431 2100	Languette enfichable
5	1252 404 0801	Plaque porte-contacts
6	1252 791 3100	Ressort
7	1252 430 1401	Module électronique
8	1252 440 1500	Porte-fiches
9	1252 430 0501	Commutateur
10	1252 350 4400	Réservoir d'huile
11	1128 640 9100	Soupape
12	4857 640 3200	Pompe à huile
13	0000 989 0816	Douille de protection
14	0000 930 2803	Tuyau 3,1x5,7 mm x 1 m, R3
14	0712 923 8004	Tuyau 3,1x5,7 mm x 10 m, R3
15	1123 640 3800	Crépine d'aspiration
16	0000 350 0536	Bouchon de réservoir
17	9645 948 2470	Joint torique 23x3
18	9104 003 8733	Vis Parker P4x16
19	0000 930 2803	Tuyau 3,1x5,7 mm x 1 m, R3
19	0712 923 8004	Tuyau 3,1x5,7 mm x 10 m, R3
20	0781 120 1109	Graisse multifonctionnelle 80 g



1	1252 640 1702	Couvercle de pignon
2	1252 642 1202	Pignon 1/4"P 10d
3	4182 162 8900	Rondelle
4	9460 624 0600	Anneau d'arrêt 6
5	1123 648 6600	Bande de glissement
6	1129 664 0500	Griffe
7	9075 478 4085	Vis cylindrique IS-D5x18 ((5 Nm))
8	1141 656 7700	Arrêt de chaîne
9	9075 478 4119	Vis cylindrique IS-D5x16 ((5 Nm))
10	1123 007 1004	Jeu de pignon droit / vis de tension
11	1123 664 1400	Pièce de pression
12	9022 341 0650	Vis cylindrique IS-M4x10 ((3,5 Nm))
13	1123 640 1900	Coulisse de tension
14	1123 664 2200	Recouvrement
15	N A	Étiquette
16	1129 890 3401	Clé multiple