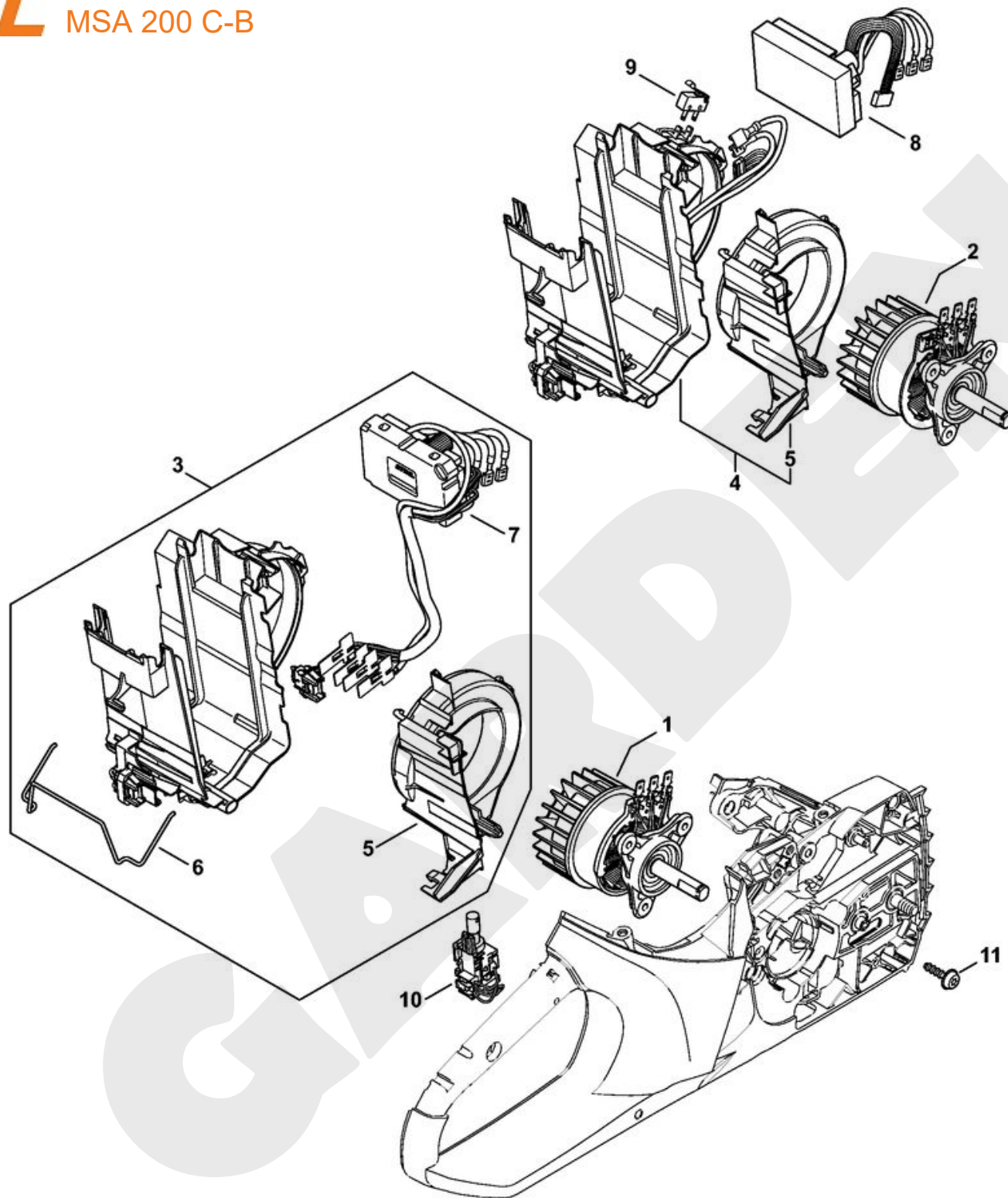
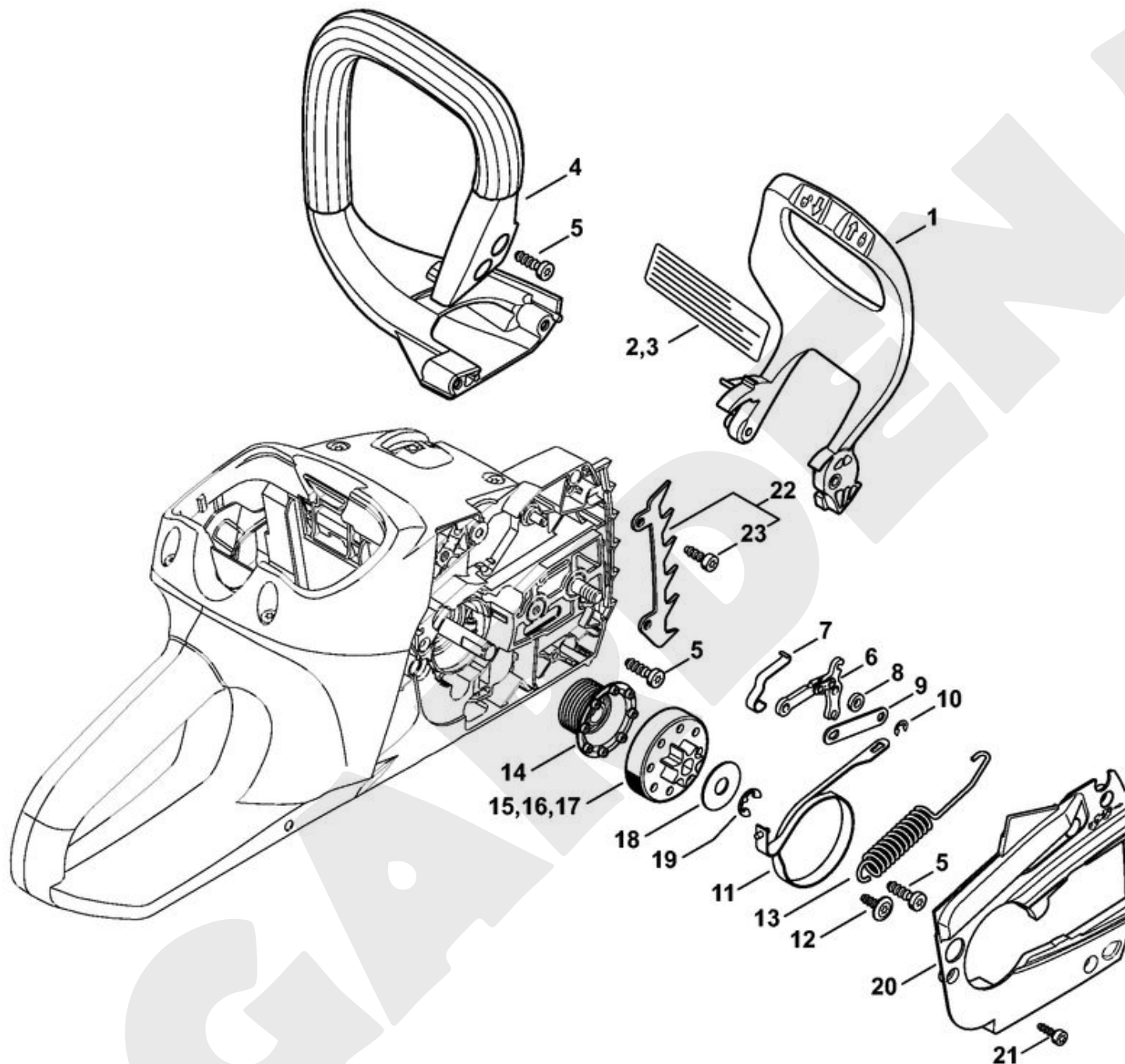


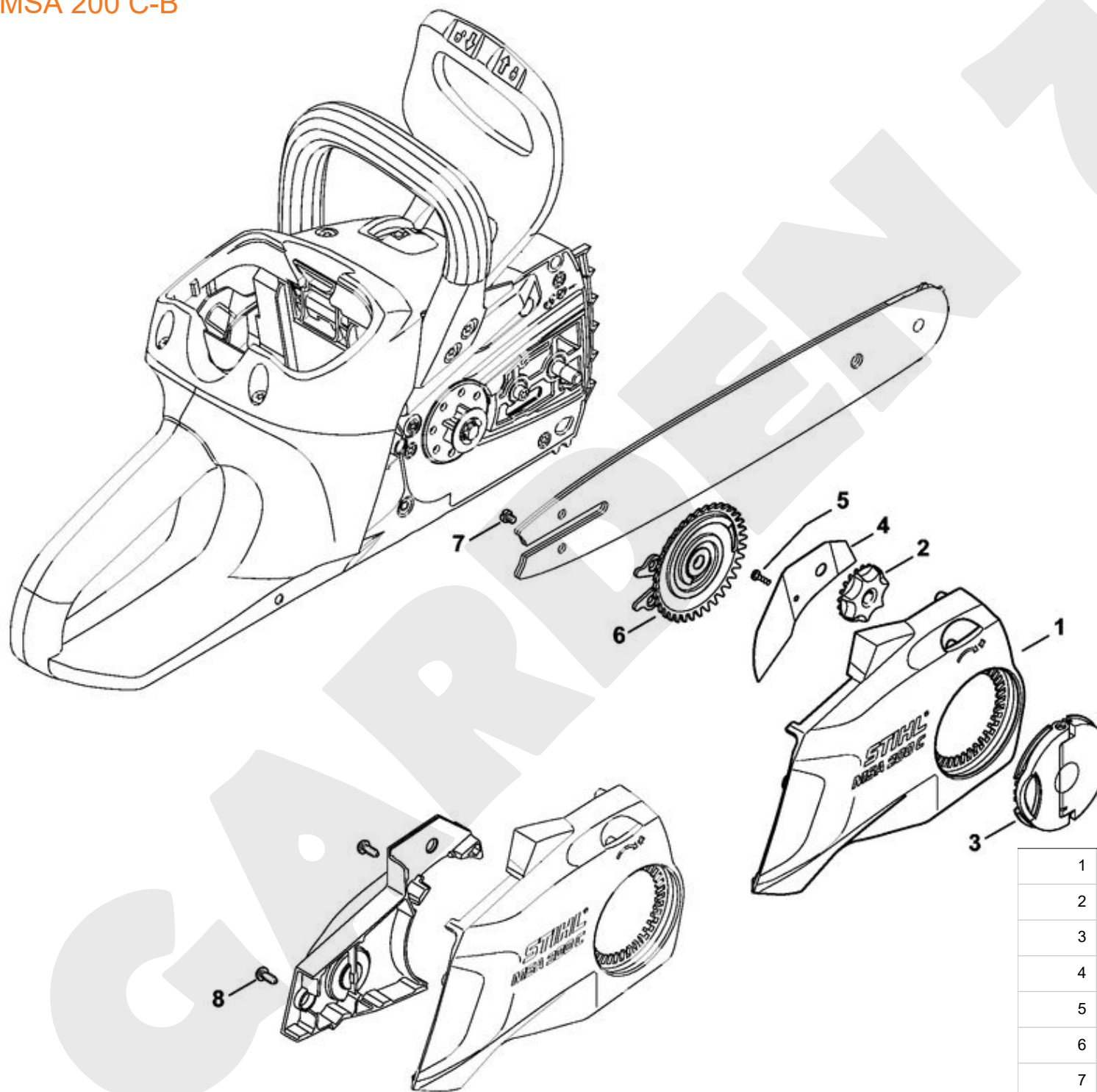
1	1250 790 1004	Carter de poignée droite
2	1123 640 3200	Pompe à huile 0,55
3	1139 647 4000	Pièces de tuyau d'huile
4	1123 640 3800	Crépine d'aspiration
5	1128 640 9100	Soupape
6	1123 664 2400	Vis à embase
7	1123 664 2405	Vis à embase D9/M8
8	1123 664 2402	Vis à embase
9	0000 350 0533	Bouchon de réservoir
10	9645 948 7734	Joint torique 25x3,5
11	1250 435 2401	Levier de commande
12	1250 435 2101	Ressort coudé
13	0000 997 0603	Ressort de pression
14	1250 435 7800	Bouton d'arrêt
15	1250 435 1500	Etrier
16	1250 791 1004	Carter de poignée gauche
19	1251 967 1800	Plaque caractéristique MSA 200 C (Europe)
23	1250 790 0600	Monture de poignée
24	4851 430 9800	Levier d'arrêt
25	0000 998 0402	Ressort coudé
26	1250 084 0900	Capot
27	9074 478 4435	Vis cylindrique IS-P6x19
28	4850 602 0900	Couvercle (USA, CDN)



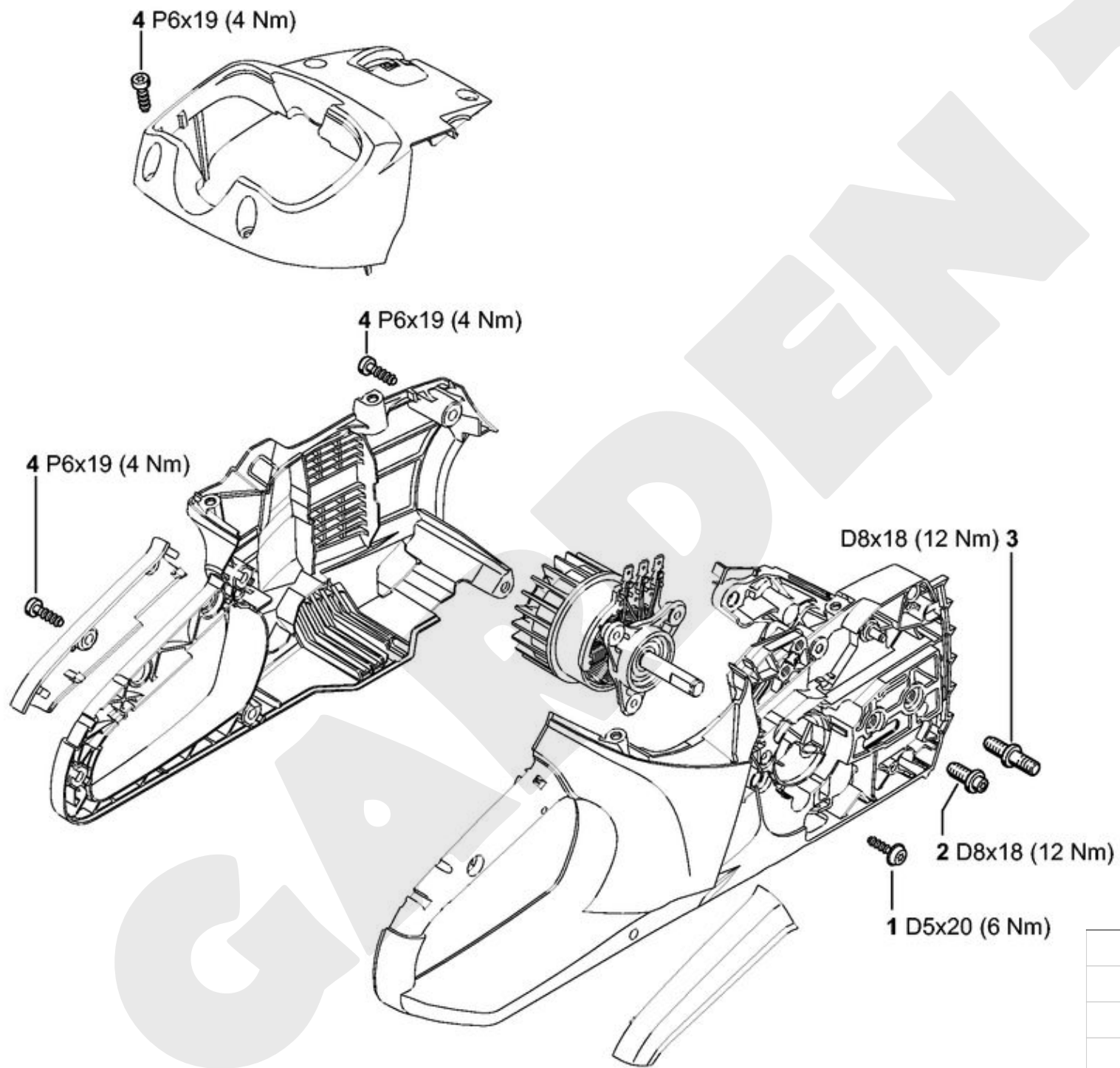
1	1251 600 0201	Moteur électrique
2	1251 600 0200	Moteur électrique
3	N A	Unité de commande
4	1250 400 0601	Plaque porte-contacts
5	1250 404 8101	Couvercle
6	1250 791 3100	Ressort
7	1251 430 1401	Module électronique
8	1251 430 1400	Module électronique
9	1250 430 0500	Interrupteur
10	1250 430 0501	Interrupteur
11	0000 951 1100	Vis cylindrique IS-D5x20



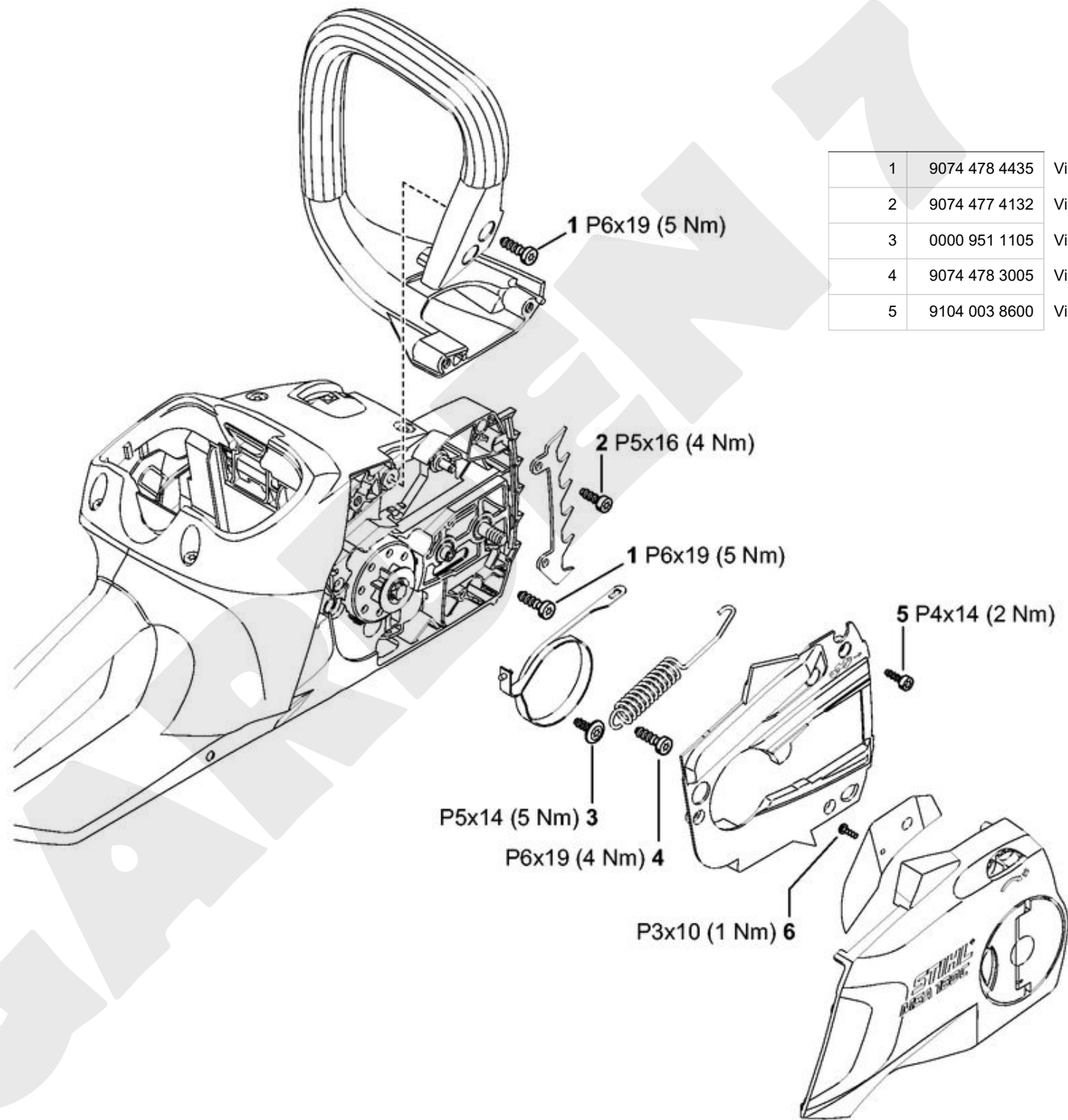
1	1251 792 4900	Protège-main
4	1250 791 1700	Poignée tubulaire
5	9074 478 4435	Vis cylindrique IS-P6x19
6	1121 160 5000	Levier
7	1123 162 7800	Ressort à lame
8	0000 958 0506	Rondelle
9	1123 162 5800	Bride de fixation
10	9460 624 0400	Anneau d'arrêt 4
11	1250 160 5400	Collier de frein
12	0000 951 1105	Vis cylindrique IS-P5x14
13	1250 162 7900	Ressort de tension
14	1250 640 7101	Vis sans fin
15	1250 642 1200	Pignon 1/4" Picco 7D
16	1251 642 1200	Pignon 1/4" Picco 6D
17	1250 642 1201	Pignon 3/8" Picco 6D
18	0000 958 0532	Rondelle
19	9460 624 0801	Anneau d'arrêt 8x1,3
20	1251 021 1101	Couvercle
21	9074 478 3005	Vis cylindrique IS-P4x14
	1251 660 0800	Griffe
22	1123 664 0500	Griffe
23	9074 477 4132	Vis cylindrique IS-P5x18



1	1251 640 1707	Couvercle de pignon
2	1123 648 2202	Molette de tension
3	1121 660 1000	Écrou à ailettes
4	1123 648 3800	Tôle de protection
5	9104 003 8600	Vis Parker P3x10
6	1123 660 3001	Rondelle de tension
7	9041 319 0600	Vis cylindrique M4x5
8	9074 478 2970	Vis cylindrique IS-P4x10



1	0000 951 1100	Vis cylindrique IS-D5x20
2	1123 664 2402	Vis à embase
3	1123 664 2400	Vis à embase
4	9074 478 4435	Vis cylindrique IS-P6x19



1	9074 478 4435	Vis cylindrique IS-P6x19
2	9074 477 4132	Vis cylindrique IS-P5x18
3	0000 951 1105	Vis cylindrique IS-P5x14
4	9074 478 3005	Vis cylindrique IS-P4x14
5	9104 003 8600	Vis Parker P3x10