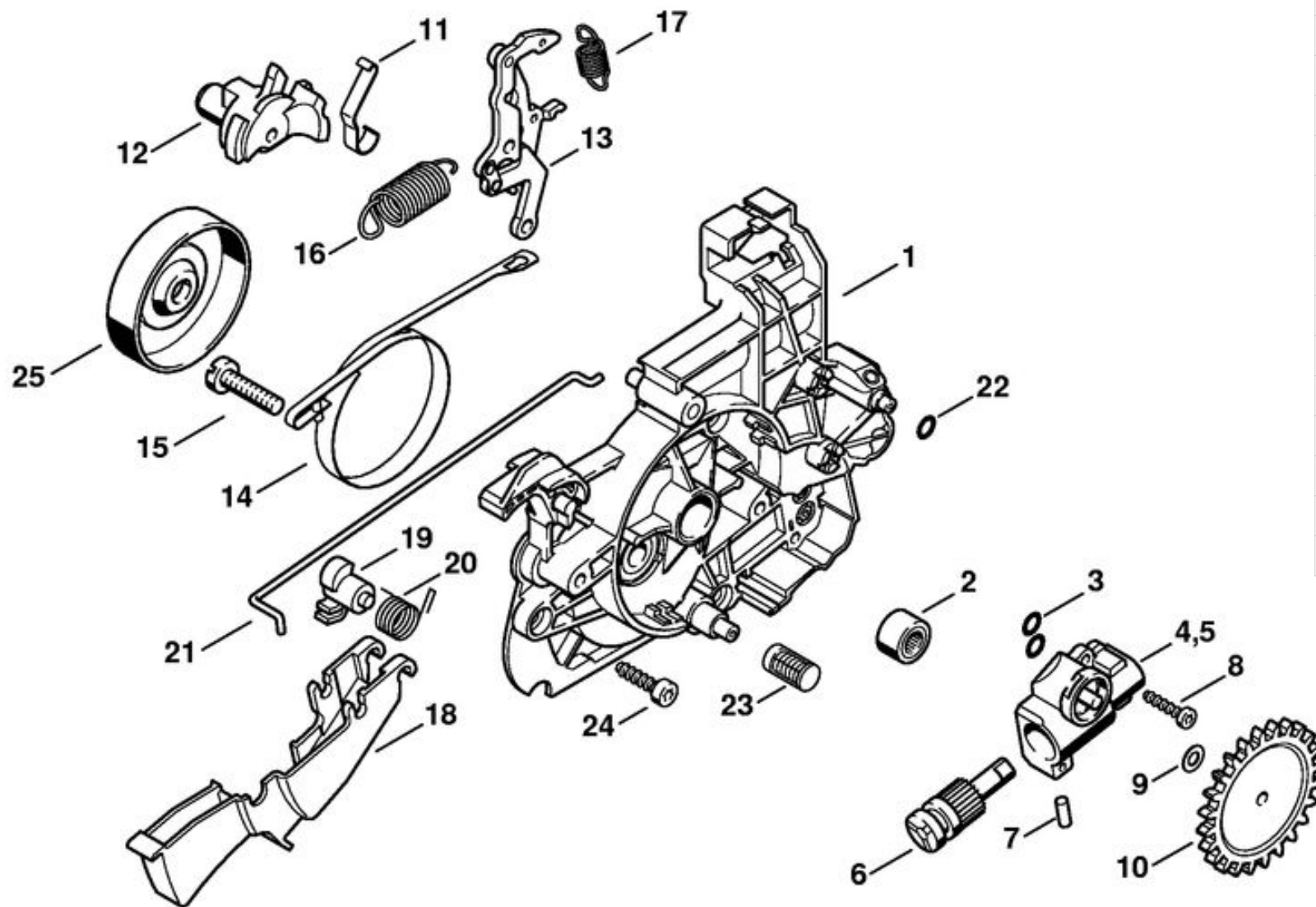
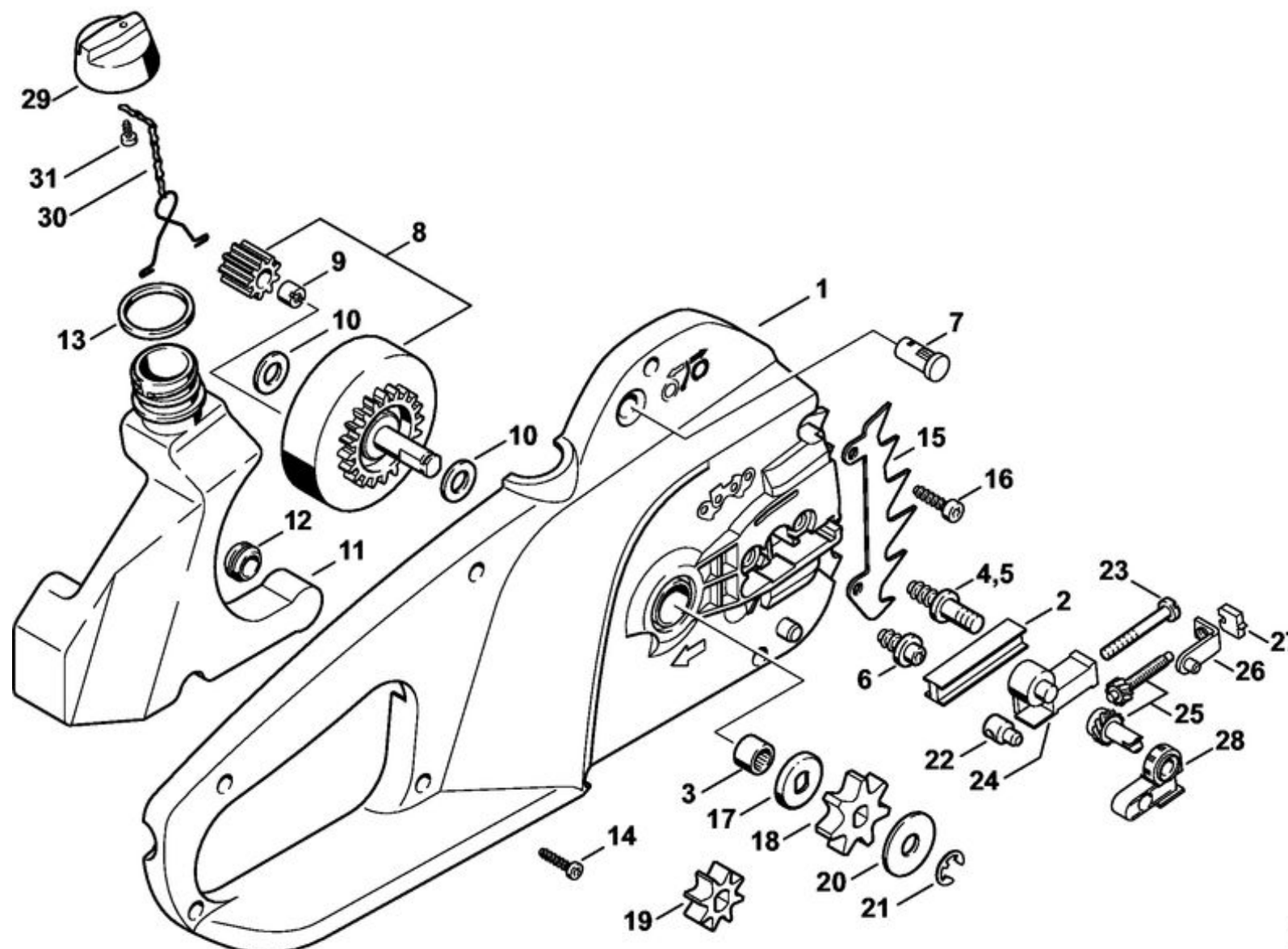


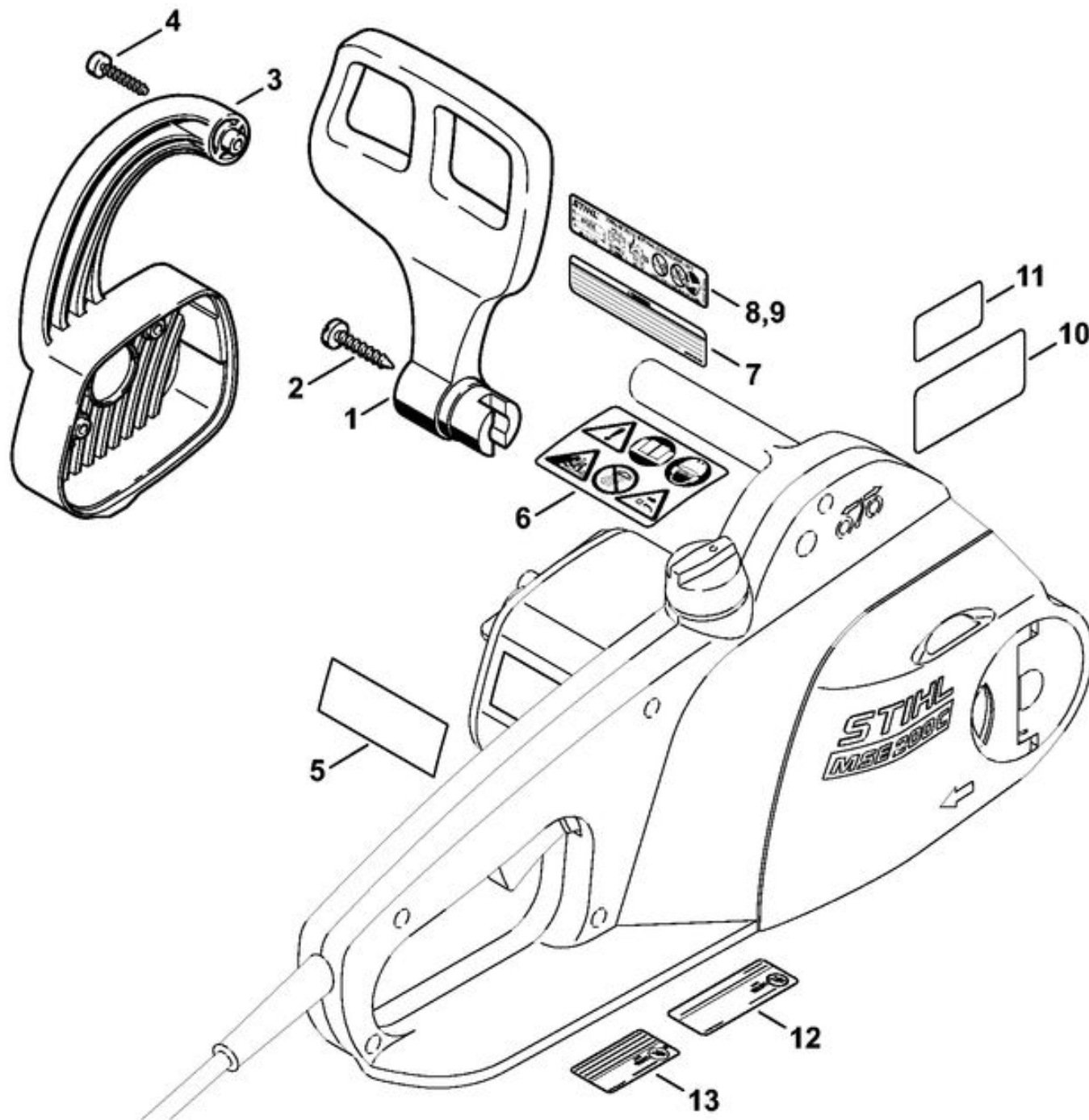
1	1208 602 1201	Carter moteur
2		Bouchon
3	1208 600 0100	Stator 230/240 V
3		Stator 120 V
4	9074 478 3525	Vis cylindrique IS-P4,5x45
5		Collecteur d'air
6	1208 600 1000	Rotor 230/240 V
6		Rotor avec ventilateur 120 V
7	1208 086 0500	Ventilateur
8	9503 003 9670	Roulement rainuré à billes 608-2Z
9	1206 608 1200	Rondelle
10	1206 435 0310	Interrupteur instantané
11	1206 605 1001	Condensateur 230/240 V
11		Condensateur 120 V
12	1207 440 2000	Câble d'alimentation 230 V (Europa, AUS, NZ)
13		Câble d'alimentation 230 V (GB)
14		Câble d'alimentation 230 V (CH, I)
16		Câble d'alimentation 120 V (USA, CDN, J)
17	1204 431 2400	Protecteur de câble
18	1208 435 0305	Interrupteur 120/240 V
19	1208 430 1515	Déclencheur à maxima de courant 230/240V
22	1208 007 1001	Jeu de porte-balai 230/240 V
23		Jeu de balais de charbon 120 V
24		Balai 230/240 V
25	1204 431 2500	Collier pour câbles
26	9074 478 3075	Vis cylindrique IS-P4x19



1	1208 640 0503	Carter de réducteur
2	9513 003 1920	Douille à aiguilles 8x12x10
3	9645 945 7457	Joint torique 5x1,5
4	1208 640 3250	Pompe à huile
5	1208 640 3000	Carter de pompe
6	1206 640 4700	Piston de pompe
7	9517 003 5060	Aiguille 4x10,8
8	9074 478 3075	Vis cylindrique IS-P4x19
9	0000 958 0504	Rondelle
10	1116 647 1806	Pignon droit
11	1123 162 7800	Ressort à lame
12	1208 162 3201	Entraîneur
13	1208 160 5000	Levier
14	1208 160 5405	Collier de frein
15		Vis à tête plate M6x25
16	1208 162 7900	Ressort de tension
17	1208 162 7910	Ressort de tension
18	1208 435 2401	Levier de commande
19	1208 435 2500	Cliquet
20	0000 998 1112	Ressort coudé
21	1208 162 1500	Tringlerie de frein
22	9645 945 7457	Joint torique 5x1,5
23	1117 647 6801	Tamis
24	9074 478 4135	Vis cylindrique IS-P5x20
25	1208 160 2400	Tambour de frein



1	1208 790 1003	Carter de poignée
2	1123 021 2800	Pièce intercalaire
3	9513 003 2280	Douille à aiguilles 10x14x10
4	1123 664 2400	Vis à embase
5	1123 664 2405	Vis à embase D9/M8 (29.2011)
6	1208 664 2400	Vis à embase
8	1208 640 7550	Pignon
9	1206 642 7600	Écrou à fente
10	1206 642 7801	Rondelle
11	1208 351 0300	Réservoir d'huile
12	1208 647 9100	Douille
13	0000 359 1200	Anneau de joint
14	9074 478 3075	Vis cylindrique IS-P4x19
15	1123 664 0501	Griffe
16	9074 478 4135	Vis cylindrique IS-P5x20
17	1206 642 7810	Rondelle
18	1206 642 1301	Pignon 3/8" Picco 7D
19	1208 642 1301	Pignon 1/4" 8D
20	0000 958 0506	Rondelle
21	9460 624 0801	Anneau d'arrêt 8x1,3
29	1206 640 3600	Bouchon de réservoir d'huile
30	1117 350 0905	Pièce de sûreté
31	9099 021 2360	Vis Parker 3,5x9,5



1	1208 792 9100	Protège-main
2	9099 021 4980	Vis Parker 6,3x32
3	1208 791 1500	Etrier de poignée
4	9074 478 3475	Vis cylindrique S-P4,5x25

	1208 007 1000	Jeu de pièces de tendeur de chaîne rapide
1	1208 640 1725	Couvercle de pignon
2	1208 648 3800	Tôle de protection
3	1123 648 2202	Molette de tension
4	9104 003 8600	Vis Parker P3x10
5	1121 660 1000	Écrou à ailettes
6	1123 660 3001	Rondelle de tension
7	9041 319 0600	Vis cylindrique M4x5
8	1123 021 2800	Pièce intercalaire
9	1123 664 0501	Griffe
10	9074 478 4135	Vis cylindrique IS-P5x20
15	0812 370 1000	Tournevis T27x120x70

