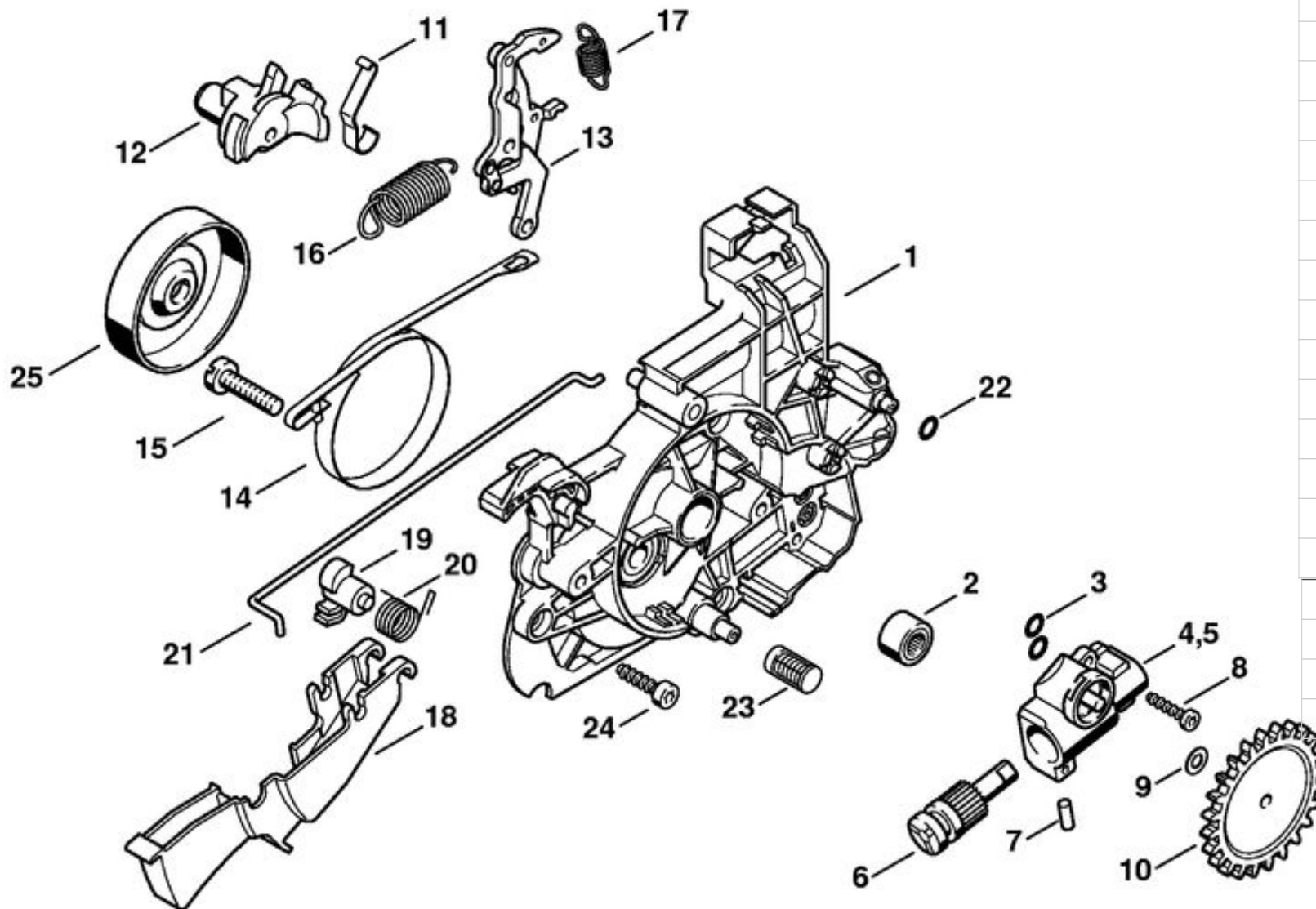
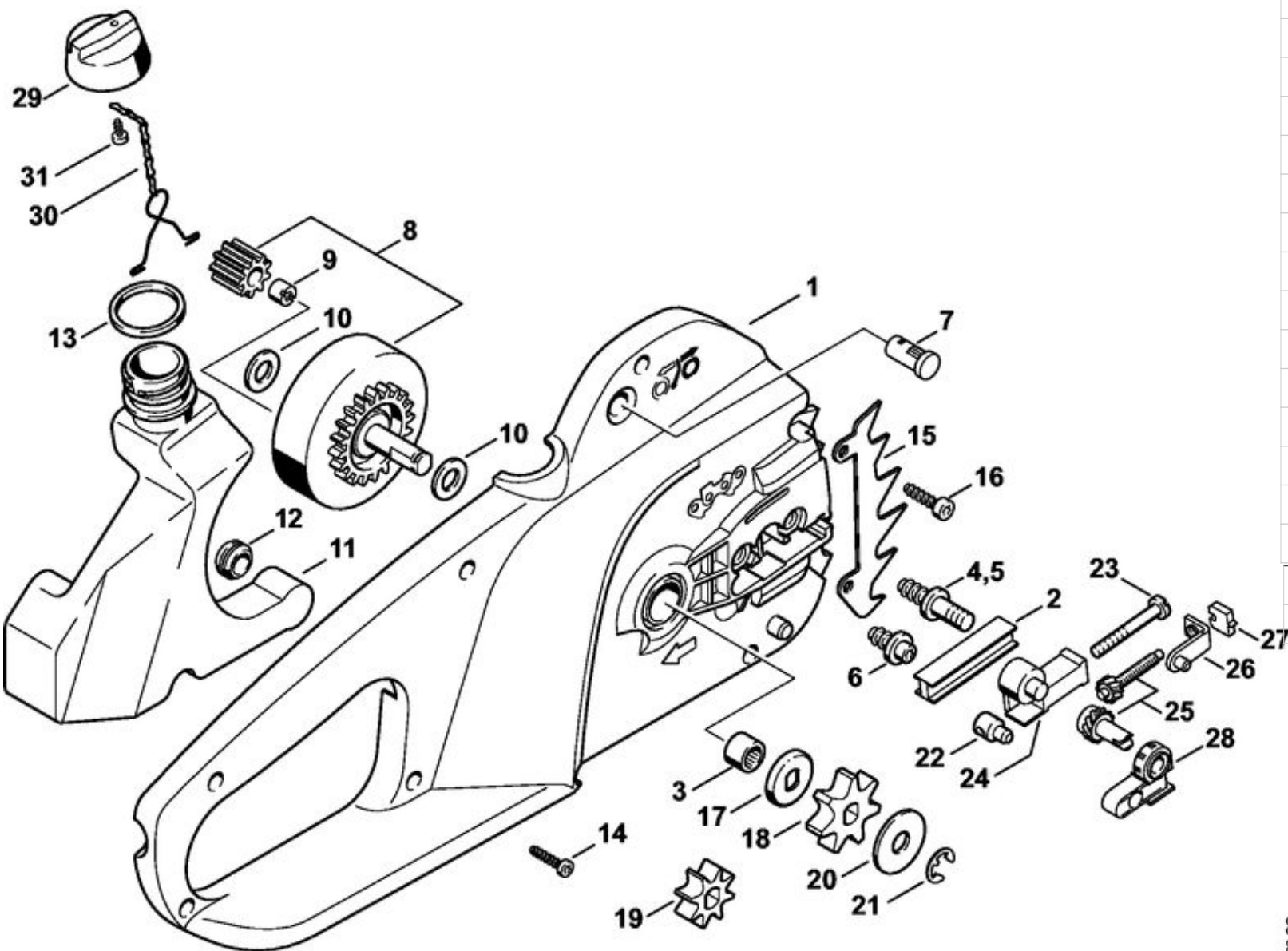


|    |               |  |           |
|----|---------------|--|-----------|
| 1  | 1208 602 1201 | Carter moteur                                |           |
| 2  |               | Bouchon                                      |           |
| 3  | 1206 600 0100 | Stator 230 V                                 |           |
| 3  |               | Stator 120 V                                 |           |
| 4  |               | Vis cylindrique IS-P4,5x55                   |           |
| 5  |               | Collecteur d'air                             |           |
| 6  | 1208 600 1005 | Rotor 230/240 V                              |           |
| 6  |               | Rotor avec ventilateur 120 V                 |           |
| 7  | 1208 086 0500 | Ventilateur                                  |           |
| 8  | 9503 003 9670 | Roulement rainuré à billes 608-2Z            |           |
| 9  | 1206 608 1200 | Rondelle                                     |           |
| 10 | 1206 435 0310 | Interrupteur instantané                      |           |
| 11 | 1206 605 1001 | Condensateur 230/240 V                       |           |
| 11 |               | Condensateur 120 V                           |           |
| 12 | 1207 440 2000 | Câble d'alimentation 230 V (Europa, AUS, NZ) |           |
| 13 |               | Câble d'alimentation 230 V (GB)              |           |
| 14 |               | Câble d'alimentation 230 V (CH, I)           |           |
| 16 |               | Câble d'alimentation 120 V (USA, CDN, J)     |           |
| 17 | 1204 431 2400 | Protecteur de câble                          |           |
| 18 | 1208 435 0305 | Interrupteur 120/240 V                       |           |
| 19 | 1208 430 1525 | Déclencheur à maxima de courant 230/240V     |           |
| 19 |               | Déclencheur à maxima de courant 120 V        |           |
| 20 |               | Rondelle d'étanchéité                        |           |
| 21 |               | Porte-balai 120 V                            |           |
| 22 | 1208 007 1001 | Jeu de porte-balai 230/240 V                 |           |
| 23 |               | Jeu de balais de charbon 120 V               |           |
| 24 |               | Balai 230/240 V                              |           |
| 25 | 1204 431 2500 | Collier pour câbles                          | (34.2002) |
| 26 | 9074 478 3075 | Vis cylindrique IS-P4x19                     | (34.2002) |

181ET012 SC



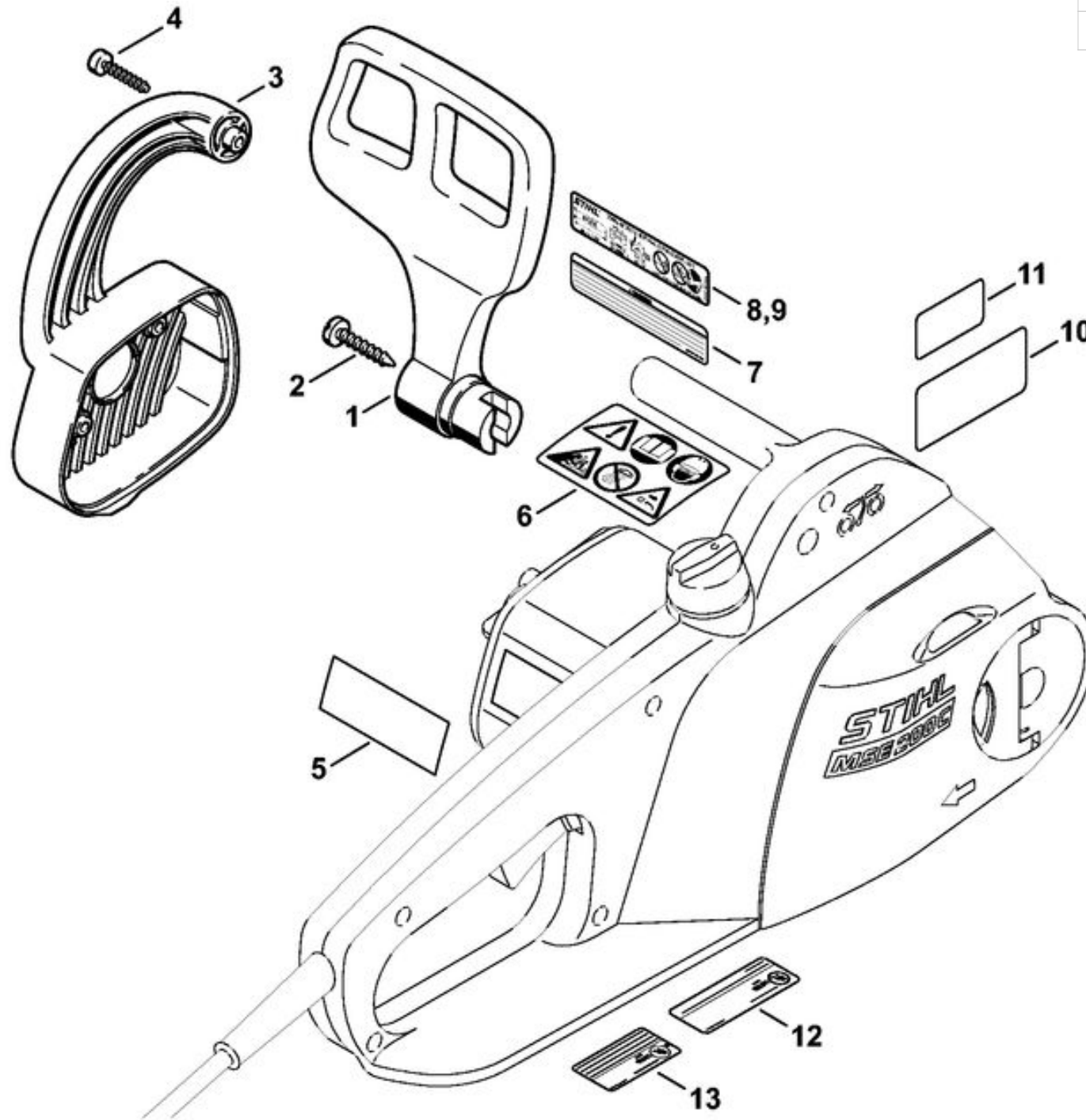
|    |               |                             |
|----|---------------|-----------------------------|
| 1  | 1208 640 0503 | Carter de réducteur         |
| 2  | 9513 003 1920 | Douille à aiguilles 8x12x10 |
| 3  | 9645 945 7457 | Joint torique 5x1,5         |
| 4  | 1208 640 3250 | Pompe à huile               |
| 5  | 1208 640 3000 | Carter de pompe             |
| 6  | 1206 640 4700 | Piston de pompe             |
| 7  | 9517 003 5060 | Aiguille 4x10,8             |
| 8  | 9074 478 3075 | Vis cylindrique IS-P4x19    |
| 9  | 0000 958 0504 | Rondelle                    |
| 10 | 1116 647 1806 | Pignon droit                |
| 11 | 1123 162 7800 | Ressort à lame              |
| 12 | 1208 162 3201 | Entraîneur                  |
| 13 | 1208 160 5000 | Levier                      |
| 14 | 1208 160 5405 | Collier de frein            |
| 15 |               | Vis à tête plate M6x25      |
| 16 | 1208 162 7900 | Ressort de tension          |
| 17 | 1208 162 7910 | Ressort de tension          |
| 18 | 1208 435 2401 | Levier de commande          |
| 19 | 1208 435 2500 | Cliquet                     |
| 20 | 0000 998 1112 | Ressort coudé               |
| 21 | 1208 162 1500 | Tringlerie de frein         |
| 22 | 9645 945 7457 | Joint torique 5x1,5         |
| 23 | 1117 647 6801 | Tamis                       |
| 24 | 9074 478 4135 | Vis cylindrique IS-P5x20    |
| 25 | 1208 160 2400 | Tambour de frein            |

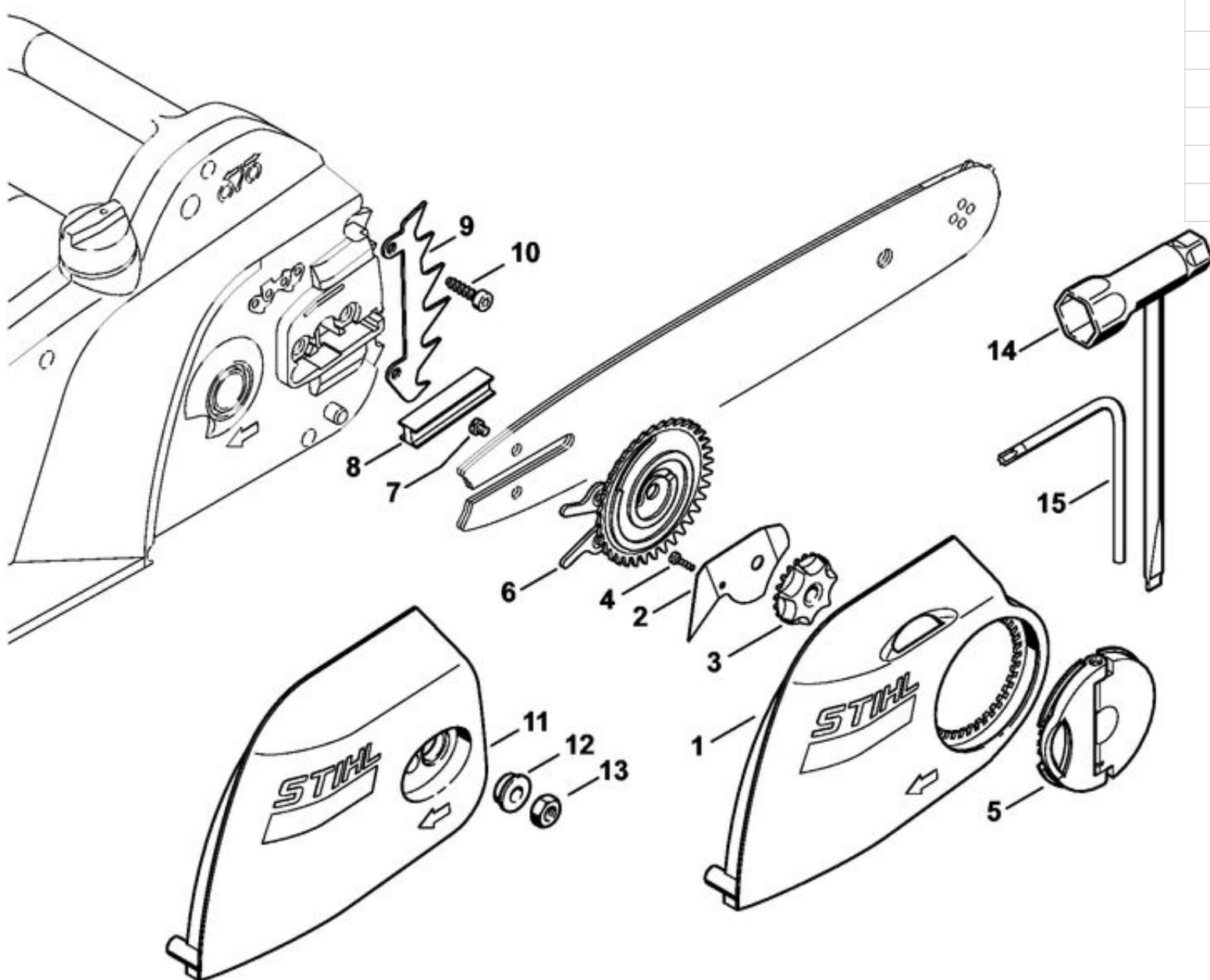


|    |               |                              |
|----|---------------|------------------------------|
| 1  | 1208 790 1003 | Carter de poignée            |
| 2  | 1123 021 2800 | Pièce intercalaire           |
| 3  | 9513 003 2280 | Douille à aiguilles 10x14x10 |
| 4  | 1123 664 2400 | Vis à embase                 |
| 5  | 1123 664 2405 | Vis à embase D9/M8 (29.2011) |
| 6  | 1208 664 2400 | Vis à embase                 |
| 8  | 1208 640 7550 | Pignon                       |
| 9  | 1206 642 7600 | Écrou à fente                |
| 10 | 1206 642 7801 | Rondelle                     |
| 11 | 1208 351 0300 | Réservoir d'huile            |
| 12 | 1208 647 9100 | Douille                      |
| 13 | 0000 359 1200 | Anneau de joint              |
| 14 | 9074 478 3075 | Vis cylindrique IS-P4x19     |
| 15 | 1123 664 0501 | Griffe                       |
| 16 | 9074 478 4135 | Vis cylindrique IS-P5x20     |
| 17 | 1206 642 7810 | Rondelle                     |
| 18 | 1206 642 1301 | Pignon 3/8" Picco 7D         |
| 19 | 1208 642 1301 | Pignon 1/4" 8D               |
| 20 | 0000 958 0506 | Rondelle                     |
| 21 | 9460 624 0801 | Anneau d'arrêt 8x1,3         |
| 29 | 1206 640 3600 | Bouchon de réservoir d'huile |
| 30 | 1117 350 0905 | Pièce de sûreté              |
| 31 | 9099 021 2360 | Vis Parker 3,5x9,5           |



|   |               |                           |
|---|---------------|---------------------------|
| 1 | 1208 792 9100 | Protège-main              |
| 2 | 9099 021 4980 | Vis Parker 6,3x32         |
| 3 | 1208 791 1500 | Etrier de poignée         |
| 4 | 9074 478 3475 | Vis cylindrique S-P4,5x25 |





|    |               |   |
|----|---------------|---|
|    | 1208 007 1000 | Jeu de pièces de tendeur de chaîne rapide |
| 1  | 1208 640 1725 | Couvercle de pignon                       |
| 2  | 1208 648 3800 | Tôle de protection                        |
| 3  | 1123 648 2202 | Molette de tension                        |
| 4  | 9104 003 8600 | Vis Parker P3x10                          |
| 5  | 1121 660 1000 | Écrou à ailettes                          |
| 6  | 1123 660 3001 | Rondelle de tension                       |
| 7  | 9041 319 0600 | Vis cylindrique M4x5                      |
| 8  | 1123 021 2800 | Pièce intercalaire                        |
| 9  | 1123 664 0501 | Griffe                                    |
| 10 | 9074 478 4135 | Vis cylindrique IS-P5x20                  |
| 15 | 0812 370 1000 | Tournevis T27x120x70                      |