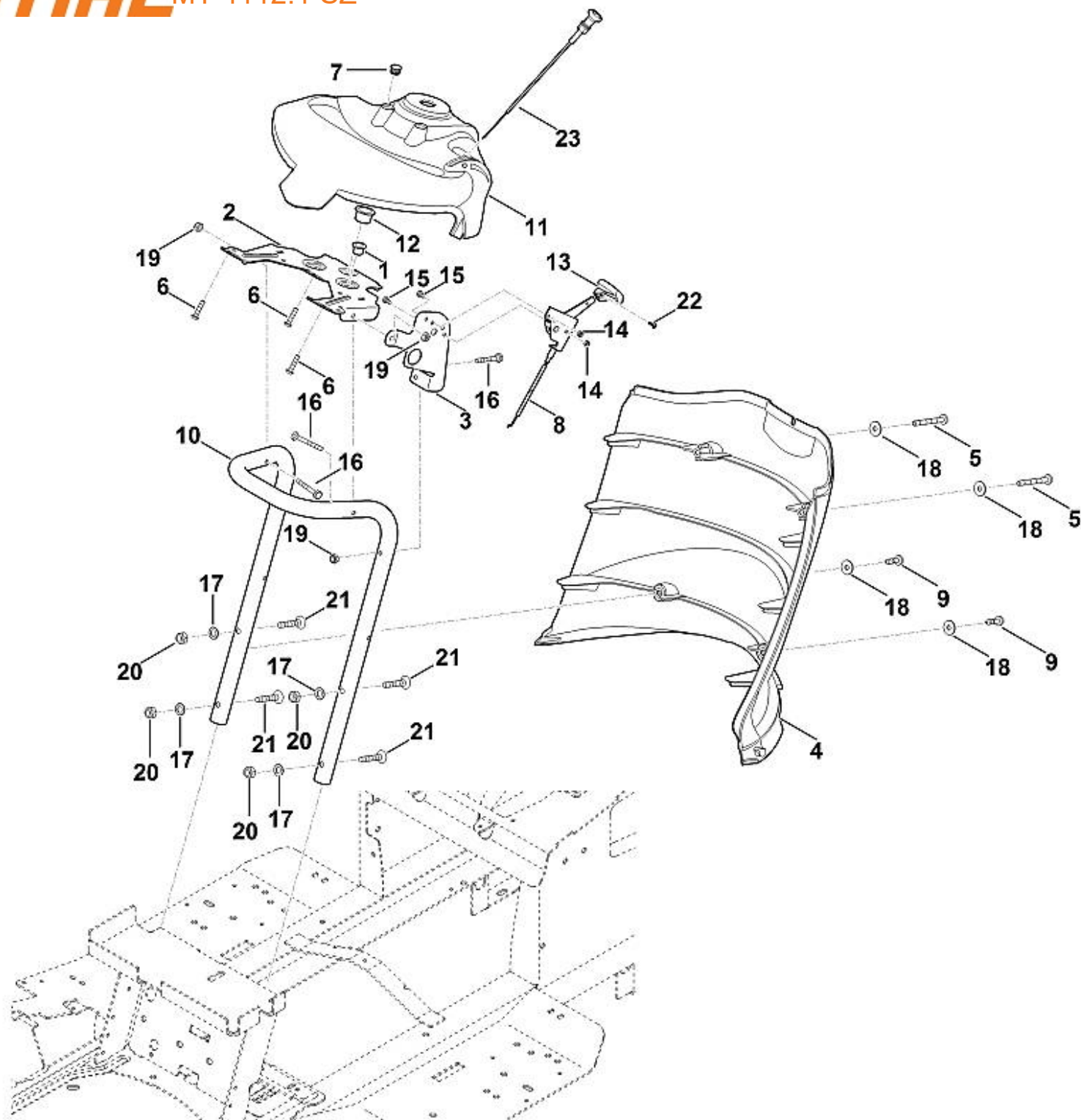
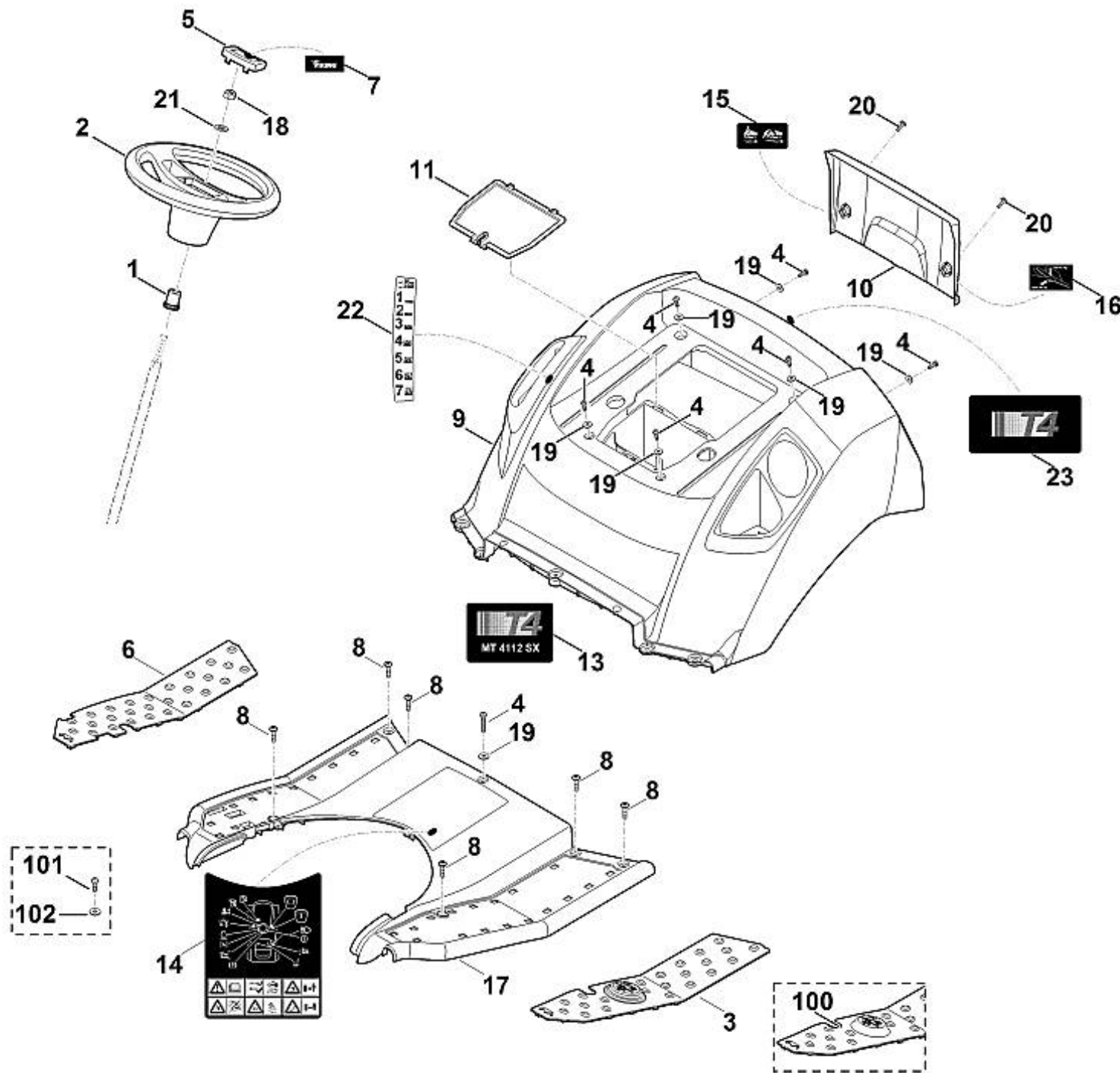


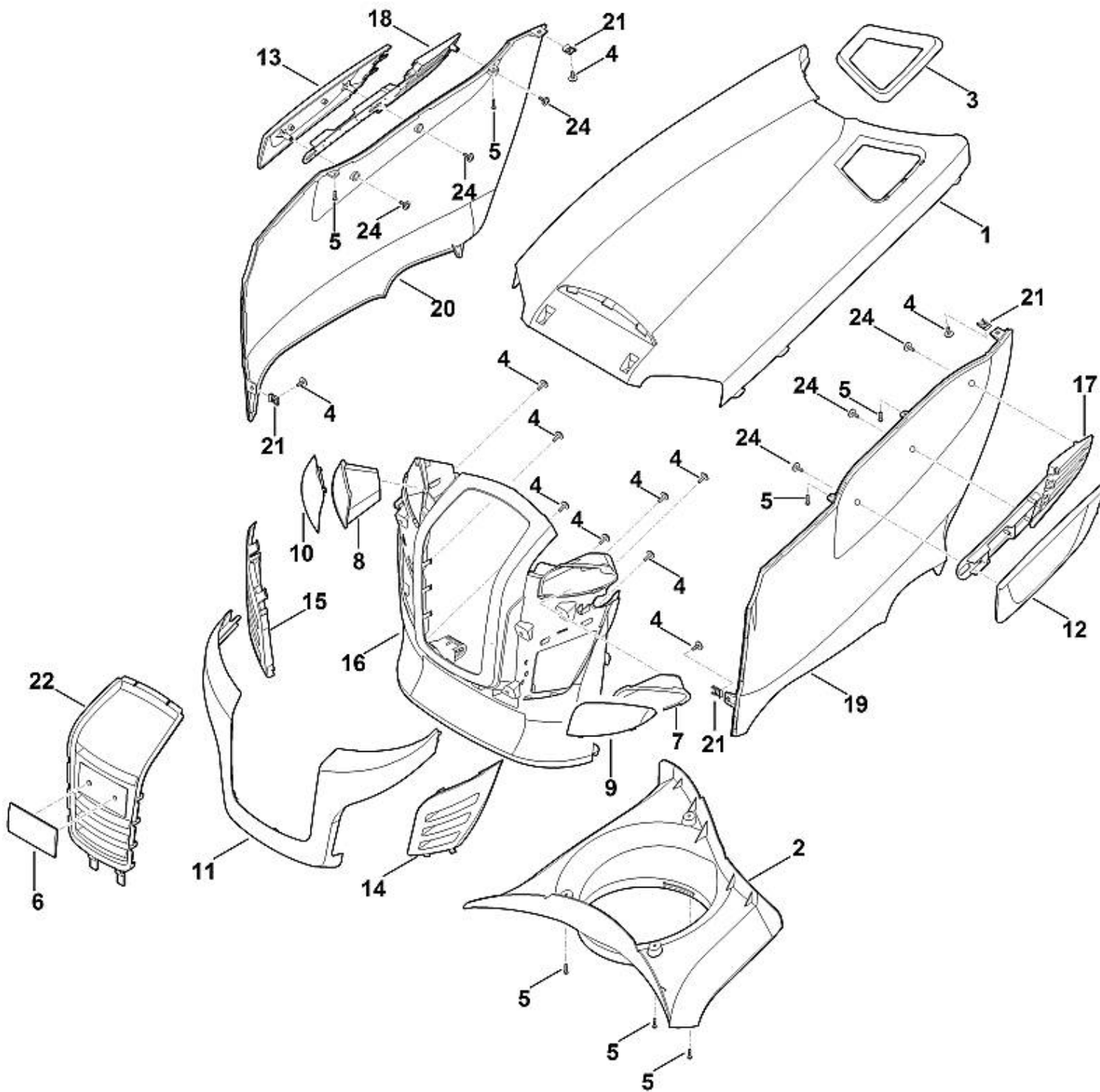
1	6170 763 1000	Épingle d'axe 2,8
2	6165 700 3102	Châssis
2		Châssis
3	6165 703 8910	Plaque
4	6165 704 2700	Support
5	6165 704 1820	Boulon
6	6165 703 9500	Tôle à crans
7	6165 763 1100	Cloison arrière
8	6165 763 1105	Panneau arrière inférieur
9	6170 007 1002	Jeu de charnières
10	9039 488 1782	Vis taraud M8x16 ((13 - 17 Nm))
11	9214 261 0900	Ecrou de sécurité M6
12	9533 003 9246	Douille a collet
13	9307 021 0140	Rondelle 6,4
14	9008 318 1780	Vis à six pans M8x16 ((21 - 25 Nm))
15	9008 318 1280	Vis à six pans M6x16
16	9008 319 2080	Vis à six pans M8x130 ((21 - 25 Nm))
17	9027 318 1820	Vis à tête bombée M8x20
18	9027 068 1280	Vis à tête bombée M6x16 ((5 - 7 Nm))
19	9210 259 1100	Ecrou à six pans M8
20	9212 260 1100	Ecrou à six pans M8
21	9007 318 1930	Vis à six pans M8x45 ((21 - 25 Nm))
22	6165 763 3800	Support
23	9991 003 1125	Attache rapide
24	6907 760 7310	Pare-chocs
25	9018 318 1801	Vis à six pans M8x20 ((21 - 25 Nm))
26	9220 263 1100	Ecrou à six pans M8
28	6170 763 6300	Boulon à insertion
29	9307 010 0140	Rondelle 6,4
30	9039 488 1287	Vis taraud M6x22
100	6170 701 4200	Charnière gauche
101	6170 701 4205	Charnière droite



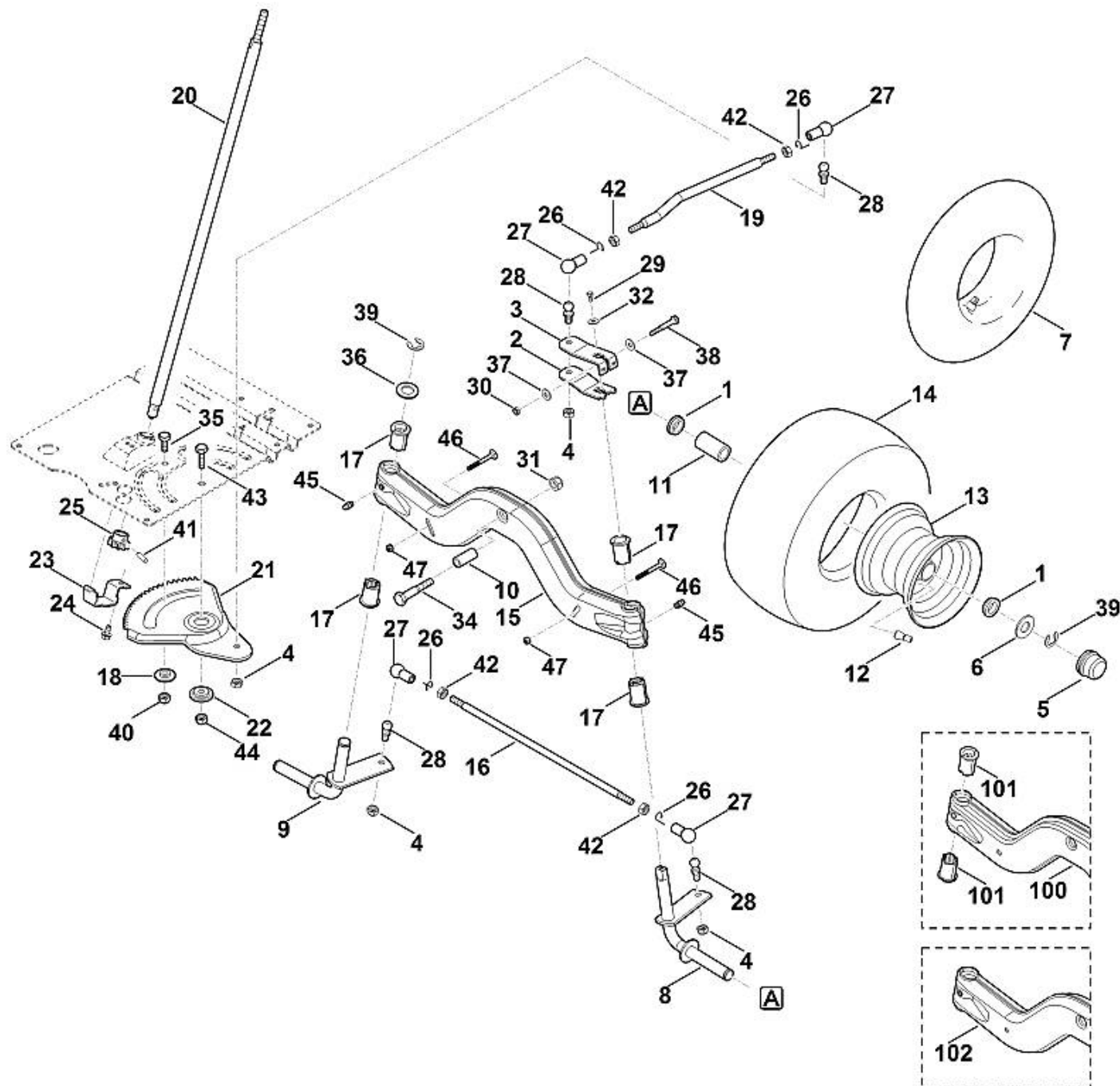
1	9533 003 9223	Douille à collet
2	6170 703 6200	Console
3	6170 763 5450	Support en tôle
4	6170 706 4700	Habillage
5	9039 488 1380	Vis taraud M6x35 ((4 - 6 Nm))
6	9074 478 4131	Vis IS P5x22 ((4 - 6 Nm))
7	9302 929 0500	Bouchon
8	6170 180 1130	Câble de commande des gaz
9	9039 488 1287	Vis taraud M6x22 ((4 - 6 Nm))
10	6165 703 8500	Support
11	6165 706 6200	Tableau de bord
12	9533 003 9246	Douille a collet
13	6170 180 2800	Poignée
14	9212 260 0705	Ecrou à six pans M5
15	9008 318 0960	Vis à six pans M5x12 ((2 - 3 Nm))
16	9008 319 1380	Vis à six pans M6x35 ((1,5 - 2,5 Nm))
17	9330 630 0180	Rondelle éventail 8,4
18	9307 010 0140	Rondelle 6,4
19	9212 260 0900	Ecrou à six pans M6
20	9212 260 1100	Ecrou à six pans M8
21	9064 345 1900	Vis à tête fraisée M8x40 ((10 - 12 Nm))
22	9104 003 3003	Vis taraud P4x12 ((2 - 3 Nm))
23	6170 180 2600	Câble de starter



1	6170 703 5800	Pièce de raccordement
2	6170 760 0200	Volant de direction
3	6170 706 5402	Couvre-marchepied gauche
4	9039 488 1287	Vis taraud M6x22 ((4 - 6 Nm))
5	6170 760 2600	Capuchon
6	6170 706 5415	Couvre-marchepied droite
7	6170 967 4410	Etiquette VIKING
8	9039 488 1289	Vis taraud M6x25 ((4 - 6 Nm))
9	6165 706 0700	Recouvrement
10	6165 706 0720	Recouvrement
11	6165 403 0200	Couvercle de batterie
13	6165 967 3830	Plaque matricule MT 4112 SZ
14	6165 967 4421	Avertissement
15	6165 967 4430	Autocollant
16	6165 967 4450	Autocollant
17	6165 780 2011	Recouvrement
18	9212 263 1400	Ecrou à six pans M12 ((20 - 25 Nm))
19	9307 010 0140	Rondelle 6,4
20	9039 488 1289	Vis taraud M6x25 ((3 - 4 Nm))
21	9291 020 0220	Rondelle 13
22	6165 967 4440	Autocollant
23	6165 967 4460	Autocollant
100	6170 706 5401	Couvre-marchepied gauche
101	9039 499 1285	Vis taraud M6x23 ((4 - 6 Nm))
102	9307 010 0140	Rondelle 6,4



1	6170 706 9600	Capot-moteur
2	6170 087 3000	Capot de ventilation
3	6170 352 4000	Protection contre le risque de débordem.
4	9102 090 3781	Vis à tôle combinée 4,8x16 ((3 - 4 Nm))
5	9104 003 8734	Vis taraud P4x16 ((1 - 2 Nm))
6		Bouclier
7	6170 403 1210	Réflecteur gauche
8	6170 403 1215	Réflecteur droit
9	6170 405 3210	Verre de projecteur gauche
10	6170 405 3215	Verre de projecteur droite
11	6170 706 3610	Traverse
12	6170 706 3620	Cache gauche
13	6170 706 3625	Cache droit
14	6170 706 5710	Calandre gauche
15	6170 706 5715	Calandre droite
16	6170 706 9910	Capot moteur, pièce avant
17	6170 766 0800	Insert de ventilation gauche
18	6170 766 0805	Insert de ventilation droit
19	6170 706 9810	Capot moteur, pièce latérale de gauche
20	6170 706 9815	Capot moteur, pièce latérale de droite
21	9991 003 0712	Ecrou à rapporter 4,8
22	6170 780 5500	Calandre complète
24	9102 090 3781	Vis à tôle combinée 4,8x16 ((0,8 - 1 Nm))

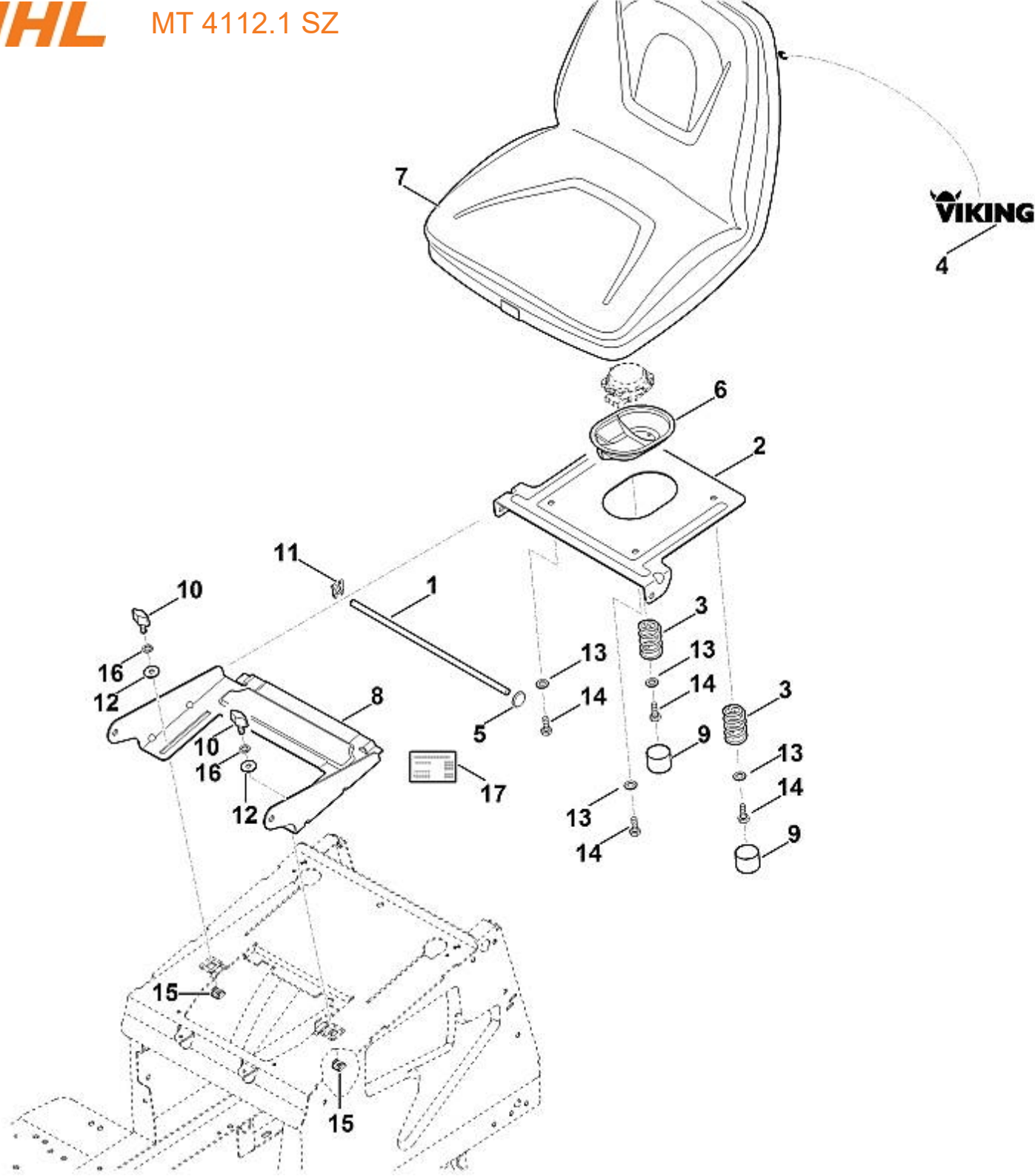


6170 700 0420 Roue cpl. 16" (Remplacer par paire, contrôler le réglage du plateau de coupe après le remplacement)

1	6170 764 2700	Douille à collet
2	6165 703 6735	Levier inférieur
3	6165 703 6730	Levier supérieur
4	9212 263 1301	Ecrou à six pans M10x1 ((43 - 47 Nm))
5	6170 708 7420	Capuchon
6	6170 763 0910	Rondelle 42
7	0000 704 6700	Tuyau 15x6,0 - 6
8	6170 760 5000	Fusée de roue gauche
9	6170 760 5005	Fusée de roue droite
10	6170 763 3010	Coussinet
11	9512 003 4660	Cage de palier à aiguilles 20x30x65
12	0000 731 7700	Soupape
13	6170 760 3910	Jante 7,5-8
14	6170 704 9510	Pneu 16x7,5-8 (Remplacer par paire, contrôler le réglage du plateau de coupe après le remplacement)
15	6165 700 2408	Axe
16	6165 763 5700	Barra d'accouplement
17	6165 763 3011	Coussinet
18	6165 763 3000	Coussinet
19	6165 703 1700	Baguette

20	6165 763 3510	Arbre
21	6165 703 4800	Segment denté
22	6165 763 3200	Douille a collet
23	6165 703 6900	Support
24	9039 488 1782	Vis taraud M8x16 ((16 - 20 Nm))
25	6170 763 6100	Pignon
26	9666 003 7016	Circlip
27	9666 003 7024	Coussinet sphérique B16
28	9666 003 5114	Pivot sphérique M10x1 C16 ((43 - 47 Nm))
29	9039 488 0996	Vis taraud M6x12 ((8 - 12 Nm))
30	9214 261 1105	Ecrou de sécurité M8
31	9212 263 1400	Ecrou à six pans M12
32	9307 021 0140	Rondelle 6,4
34	9007 319 3090	Vis à six pans M12x65 ((21 - 25 Nm))
35	9008 318 2390	Vis à six pans M10x25 ((21 - 25 Nm))
36	9294 021 0330	Rondelle 21
37	9309 021 0180	Rondelle 8,4
38	9007 319 1960	Vis à six pans M8x55 ((19 - 21 Nm))
39	9460 624 1500	Anneau d'arrêt 15
40	9212 263 1300	Ecrou à six pans M10
41	9384 620 3120	Goupille élastique 6x24
42	9210 261 1300	Ecrou à six pans M10
43	9010 345 2430	Vis à six pans M10x1x35 ((65 - 70 Nm))
44	9212 263 1301	Ecrou à six pans M10x1

45	9794 003 1851	Graisneur M6
46	9027 318 1450	Vis à tête bombée M6x60
47	9214 261 0900	Ecrou de sécurité M6
100	6165 700 2406	Axe
101	6165 763 3010	Coussinet
102	6165 700 2407	Axe



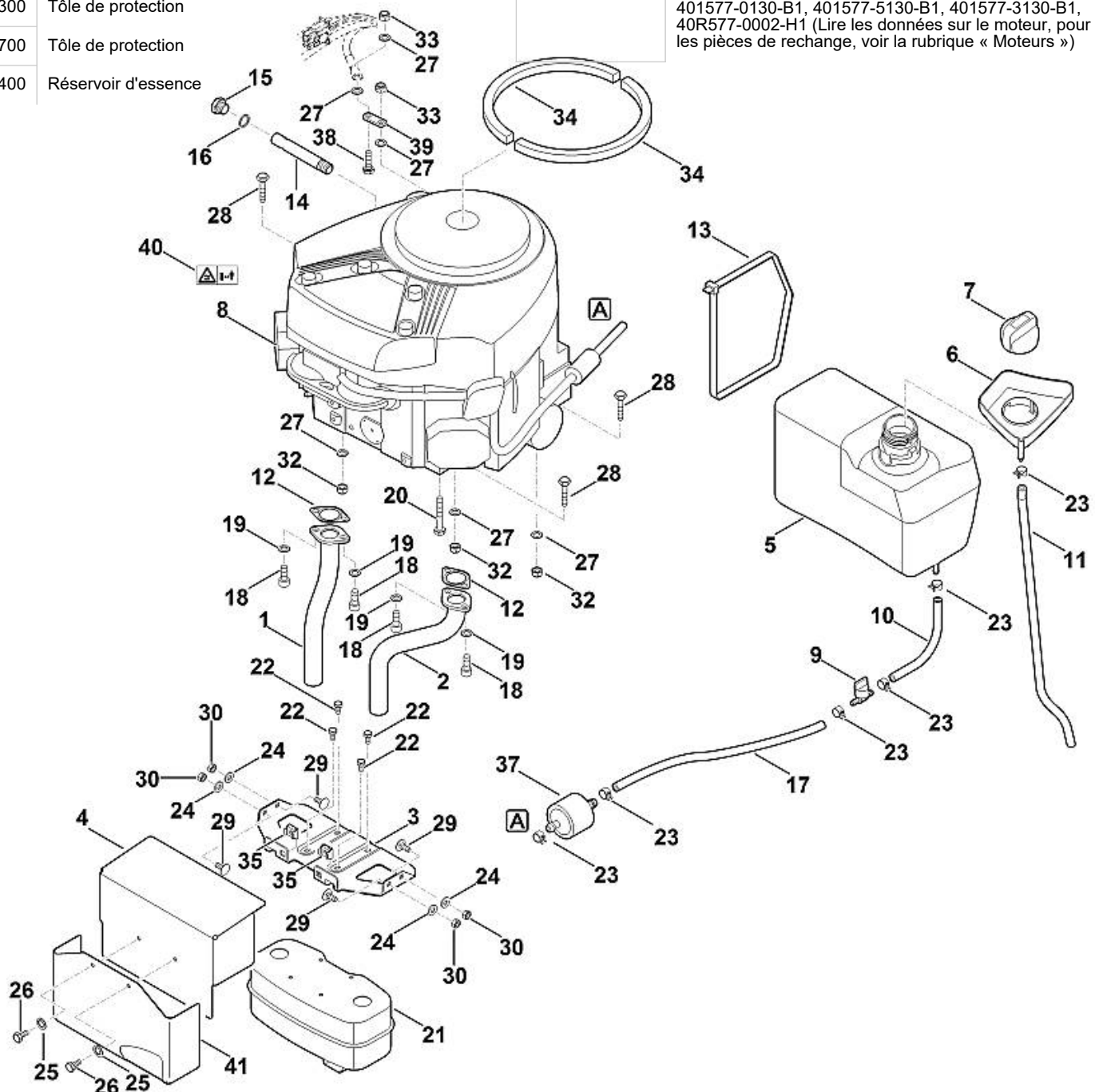
1	6170 703 1750	Baguette
2	6170 763 5440	Support en tôle
3	6170 703 6400	Ressort de pression
4	6170 967 4460	Autocollant
5	9417 021 7530	Attache rapide
6	6170 706 0730	Recouvrement
7	6170 760 0301	Siège
8	6165 763 5410	Support en tôle
9	6170 708 7410	Capuchon
10	6165 950 5100	Vis à ailettes M8x20
11	9460 620 8030	Anneau d'arrêt SL-10
12	9307 021 0180	Rondelle 8,4
13	9291 020 0180	Rondelle 8,4
14	9008 318 1800	Vis à six pans M8x20 ((9 - 11 Nm))
15	9991 003 1048	Écrou à cage M8
16	9330 630 0510	Rondelle éventail 8,4
17		Plaque matricule MT 4112.1 SZ

STIHL MT 4112.1 SZ

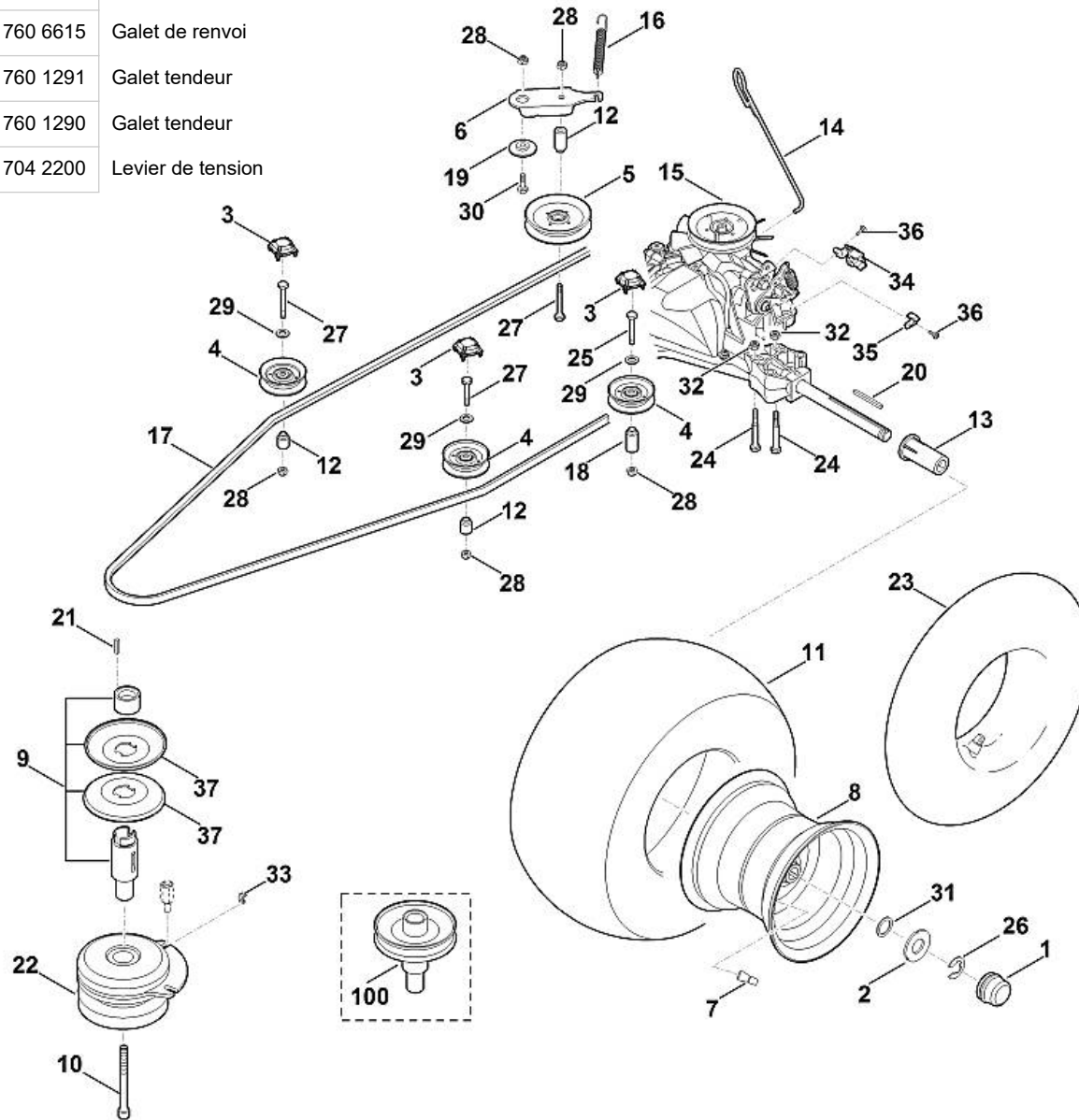
1	6170 140 2525	Raccord coudé droite
2	6170 140 2520	Raccord coudé gauche
3	6170 146 7300	Tôle de protection
4	6170 145 3700	Tôle de protection
5	6170 351 0400	Réservoir d'essence

6	6170 352 4010	Protection contre le risque de débordem.
7	6170 350 1501	Bouchon de réservoir
7	6170 350 1500	Bouchon de réservoir
8	6160 011 1820	B&S, moteur-quatre-temps 401577-0124-B1, 401577-0130-B1, 401577-5130-B1, 401577-3130-B1, 40R577-0002-H1 (Lire les données sur le moteur, pour les pièces de rechange, voir la rubrique « Moteurs »)

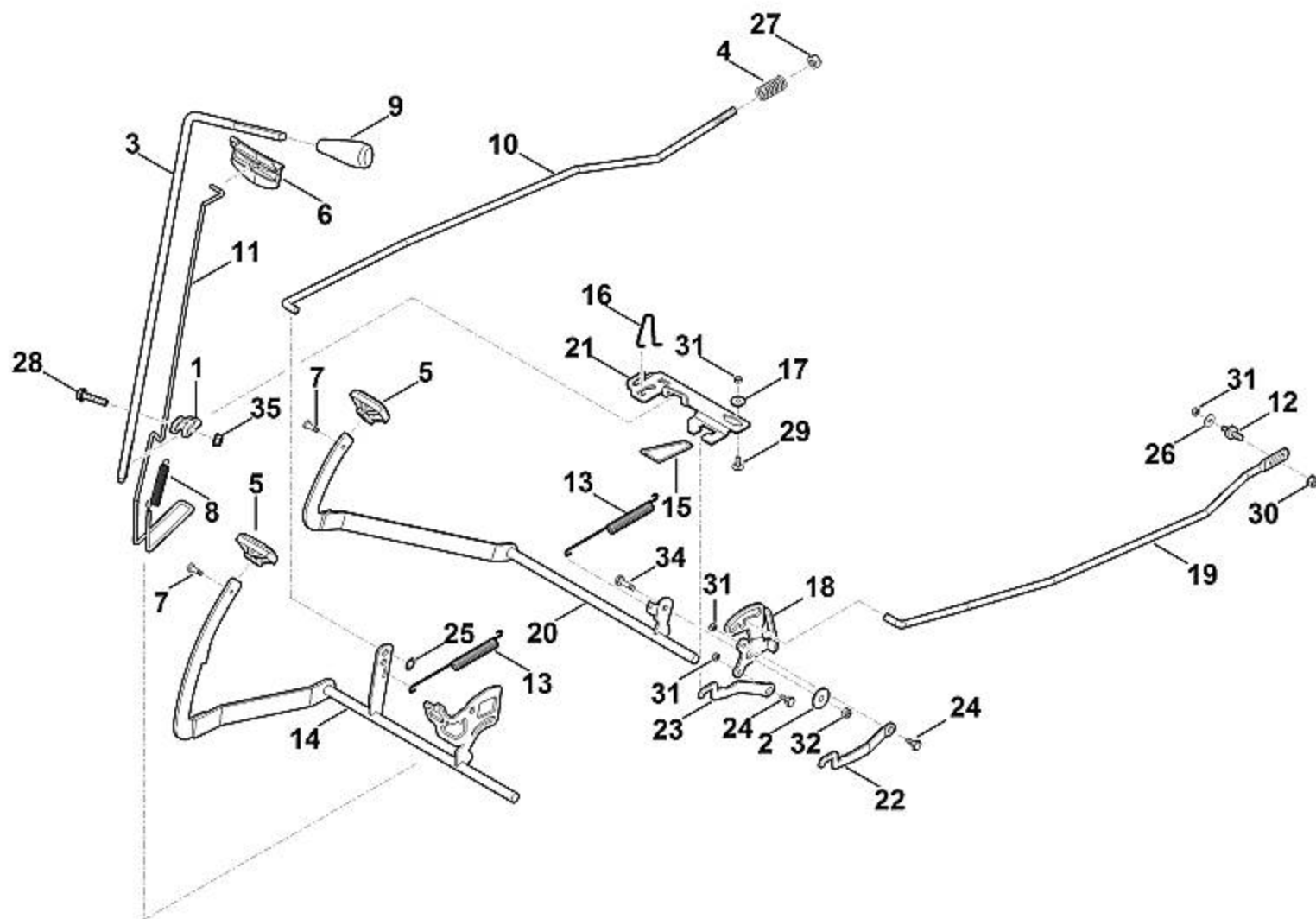
9	0000 350 1000	Robiniet d'essence
10	6170 350 2700	Tuyau de carburant
11	6170 358 0800	Tuyau
12	6170 149 0600	Joint d'échappement
13	0751 010 7236	Serre-câbles
14	6170 021 8200	Tube (Coller (LOCTITE 243))
15	6170 028 1100	Bouchon ((12 - 14 Nm))
16	6170 029 0500	Joint
17	6170 350 2720	Tuyau de carburant
18	9045 319 1795	Vis cylindrique 5/16"x3/4" ((18 - 20 Nm))
19	9460 624 4030	Circlips 8,4
20	9018 318 1900	Vis à six pans M8x40
21	6170 140 0630	Silencieux
22	9039 488 0996	Vis taraud M6x12 ((4 - 5 Nm))
23	0000 988 9100	Collier de serrage
24	9307 021 0140	Rondelle 6,4
25	9330 630 0500	Rondelle éventail 6,4
26	9008 318 1280	Vis à six pans M6x16 ((2 - 3 Nm))
27	9330 630 0180	Rondelle éventail 8,4
28	9008 319 1880	Vis à six pans M8x35 ((21 - 25 Nm))
29	9027 068 1280	Vis à tête bombée M6x16 ((5 - 7 Nm))
30	9214 261 0900	Ecrou de sécurité M6
32	9212 260 1100	Ecrou à six pans M8
33	9214 261 1105	Ecrou de sécurité M8 ((21 - 25 Nm))
34	6170 087 1800	Moitié de bague d'étanchéité
35	9991 003 1045	Écrou à cage M6
37	0000 350 1800	Filtre carburant
38	9008 318 1800	Vis à six pans M8x20
39	6170 405 1300	Tôle de mise à la masse
40	6170 967 4415	Autocollant
41	6165 145 3700	Tôle de protection



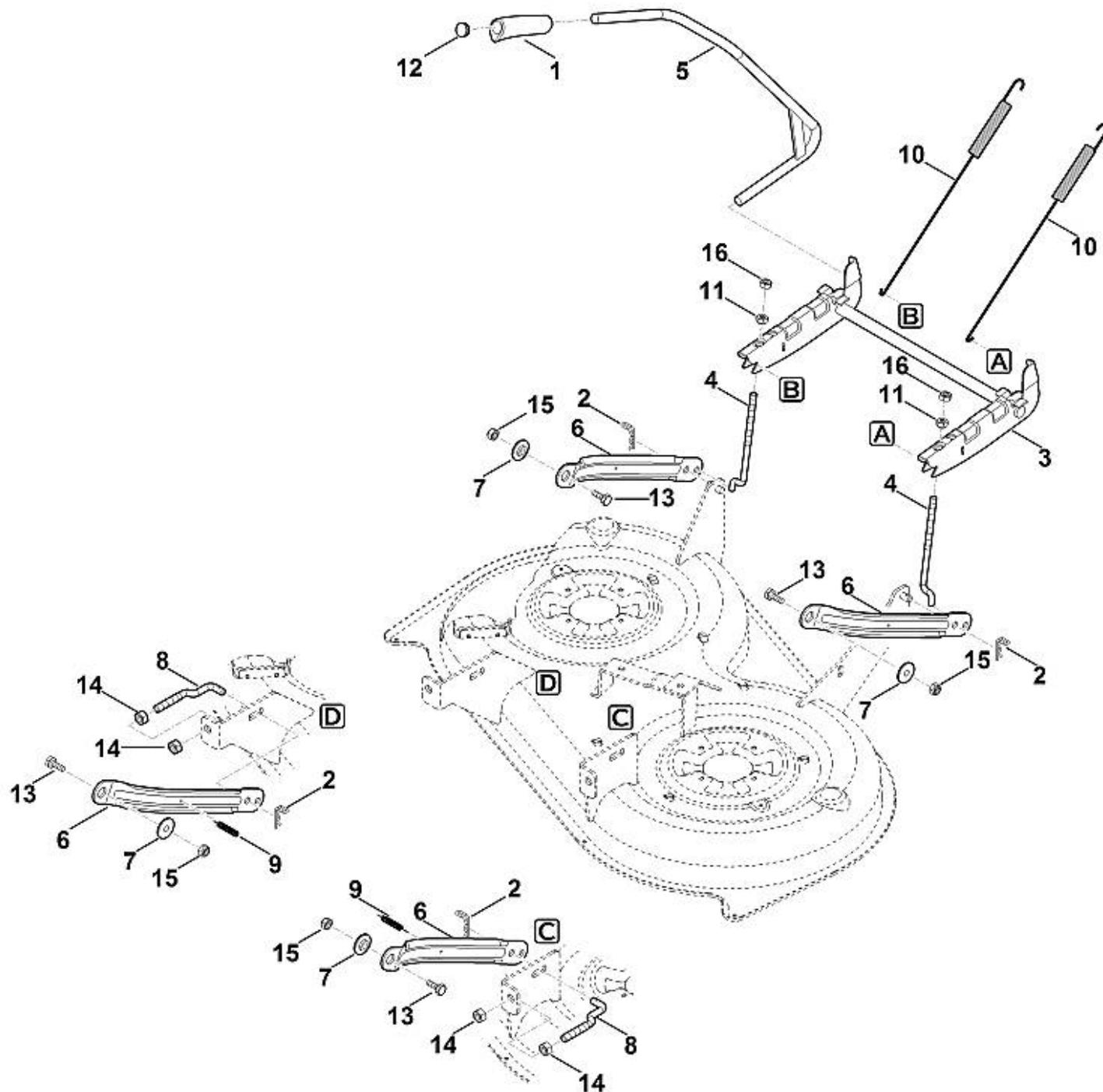
	6170 700 0440	Roue cpl. 20" (Remplacer par paire, contrôler le réglage du plateau de coupe après le remplacement)
1	6170 708 7420	Capuchon
2	6170 763 0910	Rondelle 42
3	6160 706 0730	Recouvrement
4	6170 760 6616	Galet de renvoi
4	6170 760 6615	Galet de renvoi
5	6170 760 1291	Galet tendeur
5	6170 760 1290	Galet tendeur
6	6170 704 2200	Levier de tension



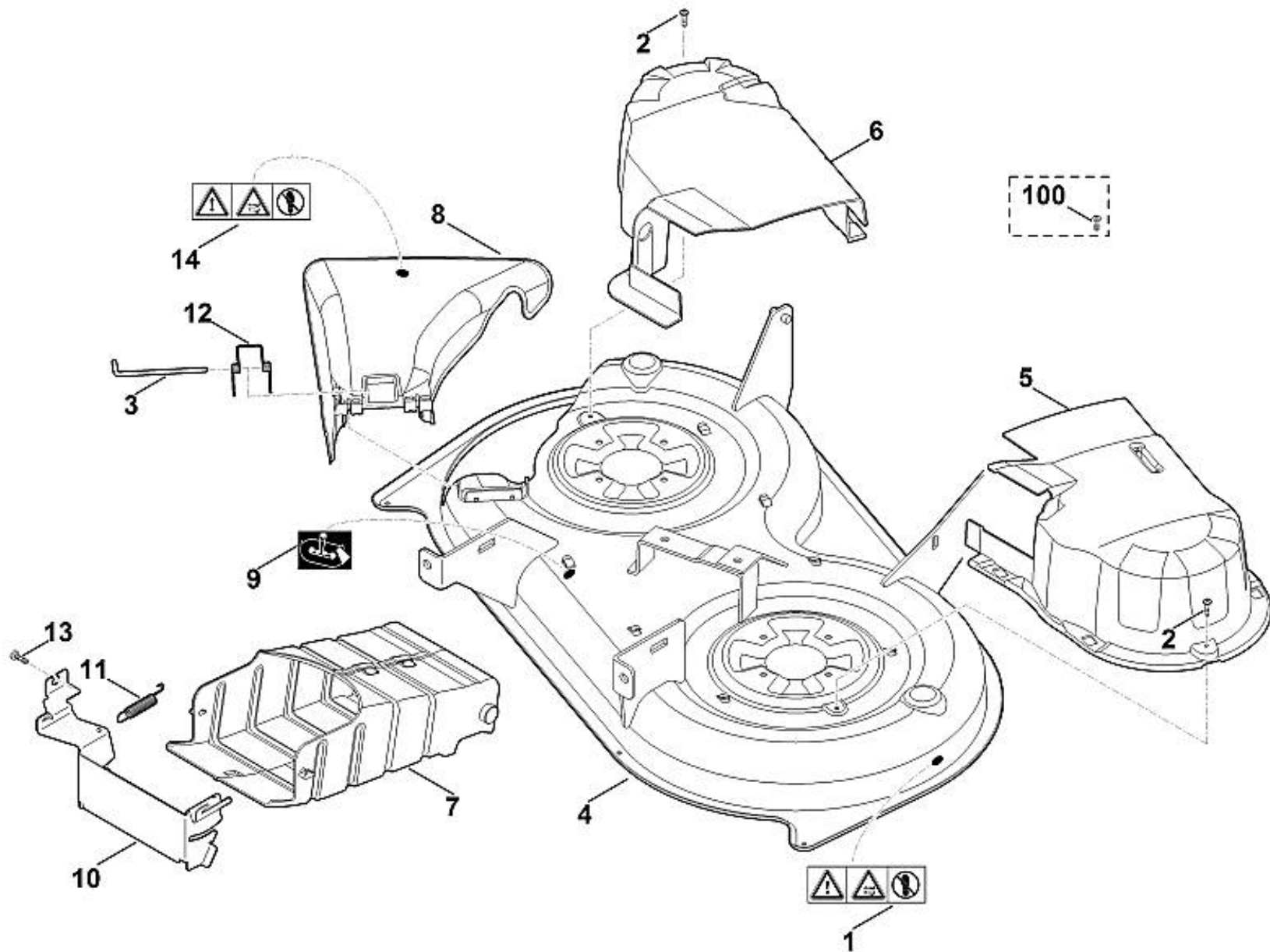
7	0000 731 7700	Soupape
8	6170 760 3920	Jante 8,5-8
9	6165 700 2501	Poulie à gorge cpl.
10	9045 348 9050	Vis cylindrique 7/16"x4,5" (Coller (LOCTITE 243), (65 - 70 Nm))
11	6170 704 9530	Pneu 20x10,0-8 (Remplacer par paire, contrôler le réglage du plateau de coupe après le remplacement)
12	6160 764 2801	Douille d'écartement
13	6165 764 2800	Douille d'écartement
14	6165 643 0100	Levier
15	6165 640 0100	Réducteur T2-CHBF-2X3C-17X1
16	6165 764 1610	Ressort de tension
17	6165 704 2120	Courroie trapézoïdale
18	6170 764 2801	Douille d'écartement
19	6170 703 1920	Palier à collet
20	9471 435 1622	Clavette parallèle 3/16"SQx21/4"
21	9471 435 1602	Clavette parallèle B1/4"SQx1"
22	6170 160 2010	Embrayage de lame
23	0000 704 6703	Tuyau 20x10,0 - 8
24	9007 318 1980	Vis à six pans M8x65 ((21 - 25 Nm))
25	9008 318 1900	Vis à six pans M8x40 ((21 - 25 Nm))
26	9460 624 1500	Anneau d'arrêt 15
27	9008 319 1960	Vis à six pans M8x55 ((21 - 25 Nm))
28	9212 260 1100	Ecrou à six pans M8
29	9291 020 0180	Rondelle 8,4
30	9008 318 1830	Vis à six pans M8x25
31	9296 021 1657	Rondelle 19x26x1,5
32	9216 261 1100	Ecrou à embase M8
33	6140 162 4500	Agrafe
34	6170 403 2310	Support
35	6170 647 1100	Raccord angulaire
36	9039 488 0958	Vis taraud M5x10
37	6170 700 2505	Poulie à gorge
100	6165 700 2500	Poulie à gorge



1	6170 162 5010	Levier	3	6170 764 3400	Bielle d'attaque
2	6170 162 8900	Rondelle	4	6170 703 6410	Ressort de pression
			5	6170 704 7100	Caoutchouc a` pedale
			6	6170 706 2200	Poignée
			7	9039 488 1287	Vis taraud M6x22 ((5 - 7 Nm))
			8	6170 703 5140	Ressort de tension
			9	6170 703 6625	Poignée
			10	6165 703 1710	Baguette
			11	6165 763 0400	Etrier
			12	6165 704 1800	Boulon
			13	6165 703 5110	Ressort de tension
			14	6165 760 5700	Pédale
			15	6165 763 0410	Etrier
			16	6165 708 0300	Bride de ressort
			17	6165 764 2700	Douille a collet
			18	6165 764 3500	Levier
			19	6165 704 9800	Baguette
			20	6165 760 5710	Pédale
			21	6165 704 3000	Coulisse de changement des vitesses
			22	6165 764 1500	Levier de verrouillage supérieur
			23	6165 764 1505	Levier de verrouillage inférieur
			24	6165 764 3600	Boulon à embase ((8 - 10 Nm))
			25	9991 003 0550	Anneau de serrage 10x2
			26	9307 021 0140	Rondelle 6,4
			27	9212 263 1300	Ecrou à six pans M10
			28	9018 318 1880	Vis à six pans M8x35 ((19 - 21 Nm))
			29	9027 068 1280	Vis à tête bombée M6x16
			30	9216 261 1100	Ecrou à embase M8
			31	9212 260 0900	Ecrou à six pans M6
			32	9212 260 1100	Ecrou à six pans M8
			34	9008 318 1830	Vis à six pans M8x25 ((21 - 25 Nm))
			35	9220 263 1100	Ecrou à six pans M8



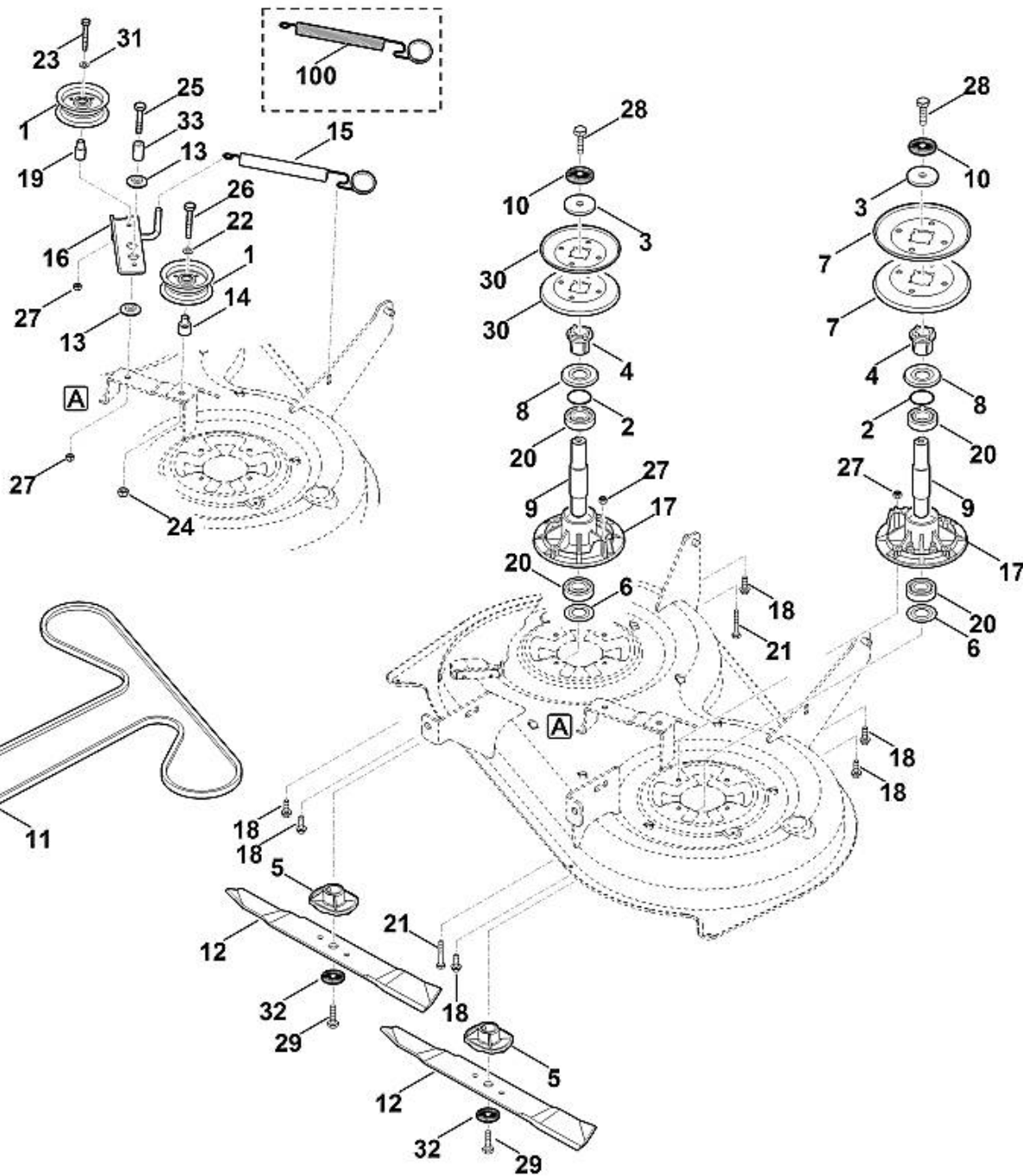
1	6165 703 4100	Poignée
2	6170 763 1000	Epingle d'axe 2,8
3	6165 760 7800	Pièce de suspension
4	6165 703 4610	Tige filetée
5	6165 700 2900	Levier de réglage
6	6165 763 5600	Bielle oscillante
7	6165 763 3000	Coussinet
8	6165 703 4600	Tige filetée
9	6165 703 5120	Ressort de tension
10	6165 703 5100	Ressort de tension
11	6165 703 2000	Ecrou
12	6101 703 2800	Bouchon
13	9008 318 2390	Vis à six pans M10x25 ((25 - 28 Nm))
14	9210 261 1400	Ecrou à six pans M12
15	9212 263 1300	Ecrou à six pans M10
16	9210 261 1300	Ecrou à six pans M10

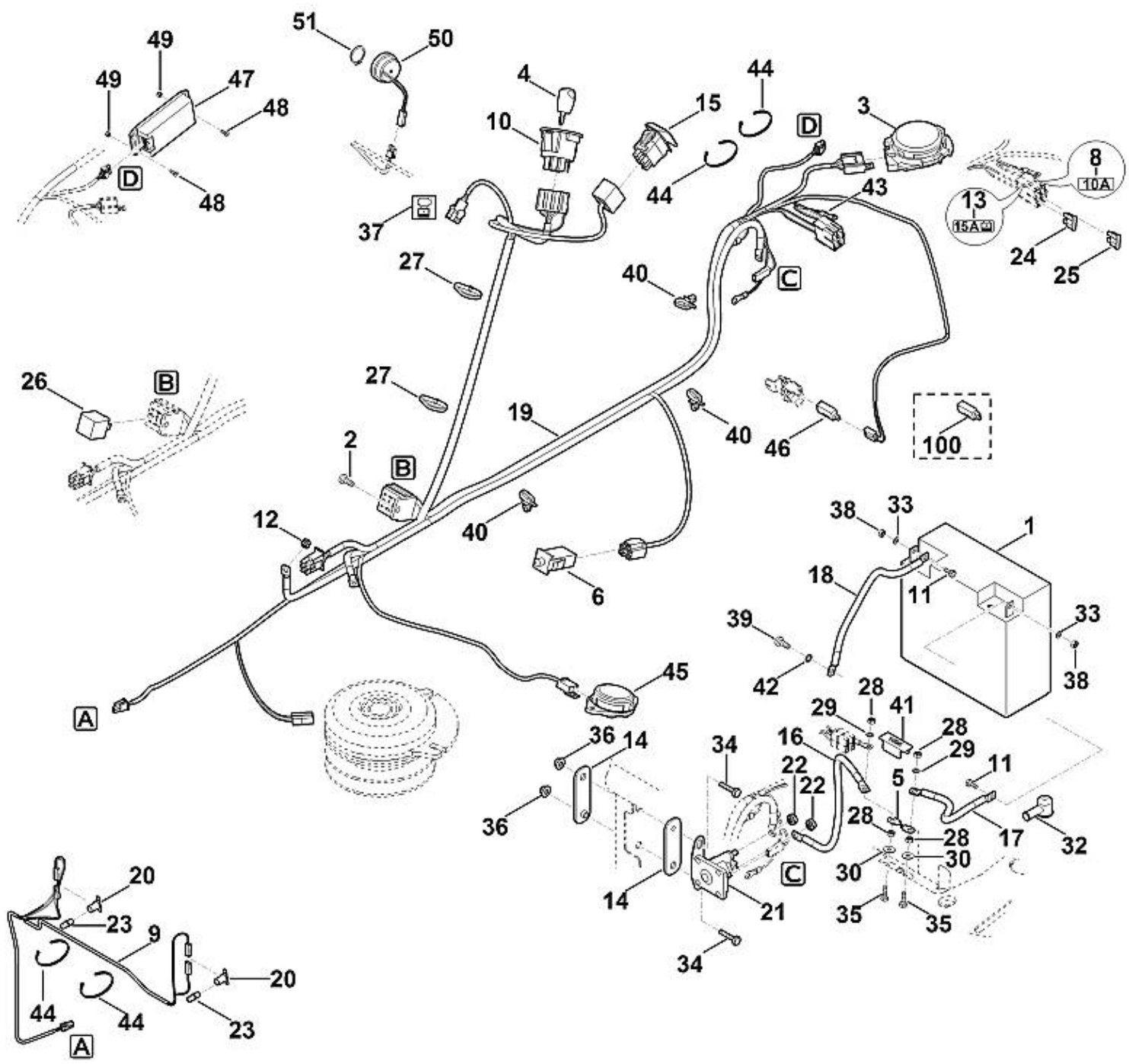


	6165 760 0910	Plateau de coupe cpl.
1	6170 967 4435	Avertissement
2	9039 488 1289	Vis taraud M6x25 ((2 - 3 Nm))
3	6165 703 0900	Axe
4	6165 700 8515	Carter
5	6165 780 2035	Recouvrement gauche
6	6165 780 2040	Recouvrement droite
7	6165 780 2020	Recouvrement
8	6165 700 2700	Volet
9	6165 967 4410	Autocollant
10	6165 706 8200	Tôle de protection
11	6165 703 5130	Ressort de tension
12	6165 703 4900	Ressort coudé
13	6165 706 9500	Vis M6x20
14	6170 967 4435	Avertissement
100	9039 499 1285	Vis taraud M6x23 ((2 - 3 Nm))

	6165 700 3510	Arbre cpl.
	6165 700 3500	Arbre cpl.
1	6165 760 1200	Galet de renvoi
2	9645 945 7699	Joint torique 23x1,5

3	6170 702 1800	Rondelle
4	6170 702 0600	Entraîneur
5	6170 702 3800	Guide-lame
6	6170 702 2200	Disque de protection
7	6165 764 8400	Moitiés de poulie de courroie trapézoïdale
8	6170 702 2210	Disque de protection
9	6170 702 0710	Arbre
10	0000 702 6600	Rondelle
11	6165 704 2110	Courroie trapézoïdale
12	6165 702 0110	Couteau
13	6165 763 3000	Coussinet
14	6165 764 2840	Douille d'écartement
15	6165 780 1200	Ressort de tension
16	6165 760 0800	Bras de tension
17	6170 702 6910	Support
18	9039 488 1838	Vis taraud M8x25 ((21 - 25 Nm))
19	6165 764 2830	Douille d'écartement
20	9503 003 6841	Roulement rainuré à billes 6205-2RS
21	9008 319 1950	Vis à six pans M8x50 ((23 - 27 Nm))
22	6165 958 0200	Rondelle 10,5x30x5
23	9008 319 1960	Vis à six pans M8x55 ((23 - 27 Nm))
24	9212 263 1300	Ecrou à six pans M10
25	9007 318 2500	Vis à six pans M10x70
26	9008 319 2480	Vis à six pans M10x60 ((28 - 32 Nm))
27	9212 260 1100	Ecrou à six pans M8
28	9010 345 2431	Vis à six pans M10x1x35 ((65 - 70 Nm))
29	9010 345 2431	Vis à six pans M10x1x35 (Coller (LOCTITE 243), (65 - 70 Nm))
30	6160 764 8400	Moitiés de poulie de courroie trapézoïdale
31	9289 003 0190	Rondelle 9
32	0000 702 6600	Rondelle
33	6165 702 4400	Douille d'écartement
100	6165 764 1601	Ressort de tension





1	6170 400 1100	Batterie 12V-17Ah
2	9075 478 4610	Vis cylindrique IS D6x16 ((2 - 3 Nm))
3	6170 430 0550	Commutateur (Siege)
4	0000 430 8101	Clé de contact
4	0000 430 8100	Clé de contact
5	6170 437 0800	Arrêtoir 150A
6	6170 430 0530	Commutateur (Frein)
8	6170 967 4480	Autocollant 10A
9	6160 440 1945	Câble d'éclairage
10	6170 430 2411	Contacteur d'allumage
10	6170 430 2410	Contacteur d'allumage
11	9008 319 0951	Vis à six pans M5x10 ((4 - 5 Nm))
12	9991 003 0000	Ecrou à six pans 1/4" ((5 - 8 Nm))
13	6170 967 4490	Autocollant 15A
14	6160 405 8000	Pièce isolante
15	6140 430 0520	Commutateur (Embrayage de lame)
16	6165 440 1900	Câble de relais de démarreur
17	6165 440 1910	Câble de fusibles
18	6165 440 1920	Câble de masse
19	6165 440 3021	Faisceau de câbles
20	6170 440 1800	Douille

21	6170 430 3100	Relais
22	9991 003 0000	Ecrou à six pans 1/4"
23	0000 405 3100	Lampe 12V/10 W
24	0751 031 5003	Fusible 15A
25	0751 031 5002	Fusible 10A
26	6160 430 3100	Relais
27	0751 010 7232	Serre-câbles
28	9210 259 0700	Ecrou à six pans M5 ((2 - 3 Nm))
29	9321 630 0120	Rondelle grower 5
30	9307 020 0120	Rondelle 5,3
32	6140 405 5100	Capuchon
33	9291 020 0120	Rondelle 5,3
34	9008 318 1350	Vis à six pans M6x25 ((4 - 6 Nm))
35	9008 319 1020	Vis à six pans M5x20 ((2 - 3 Nm))
36	9216 261 0901	Ecrou à six pans M6
37	6170 435 2600	Plaque (Symbole de chargement)
38	9210 259 0700	Ecrou à six pans M5
39	9075 478 4610	Vis cylindrique IS D6x16 ((8 - 10 Nm))
40	0751 010 7294	Serre-câbles
41	6165 403 2500	Recouvrement
42	9330 630 0500	Rondelle éventail 6,4
43	6165 440 1930	Câble de fusibles de batterie
44	0751 010 7232	Serre-câbles
45	6170 430 0541	Commutateur (Tonte en marche arrière)

46	6005 435 0410	Commutateur (Transmission)
47	6160 430 1401	Module électronique
47	6160 430 1400	Module électronique
48	9008 319 0660	Vis à six pans M4x12
49	9212 260 0600	Ecrou à six pans M4
50	6140 430 8800	Vibreux sonore
51	9455 621 2790	Circlip 25x1,2
100	6170 430 0560	Commutateur (Transmission)