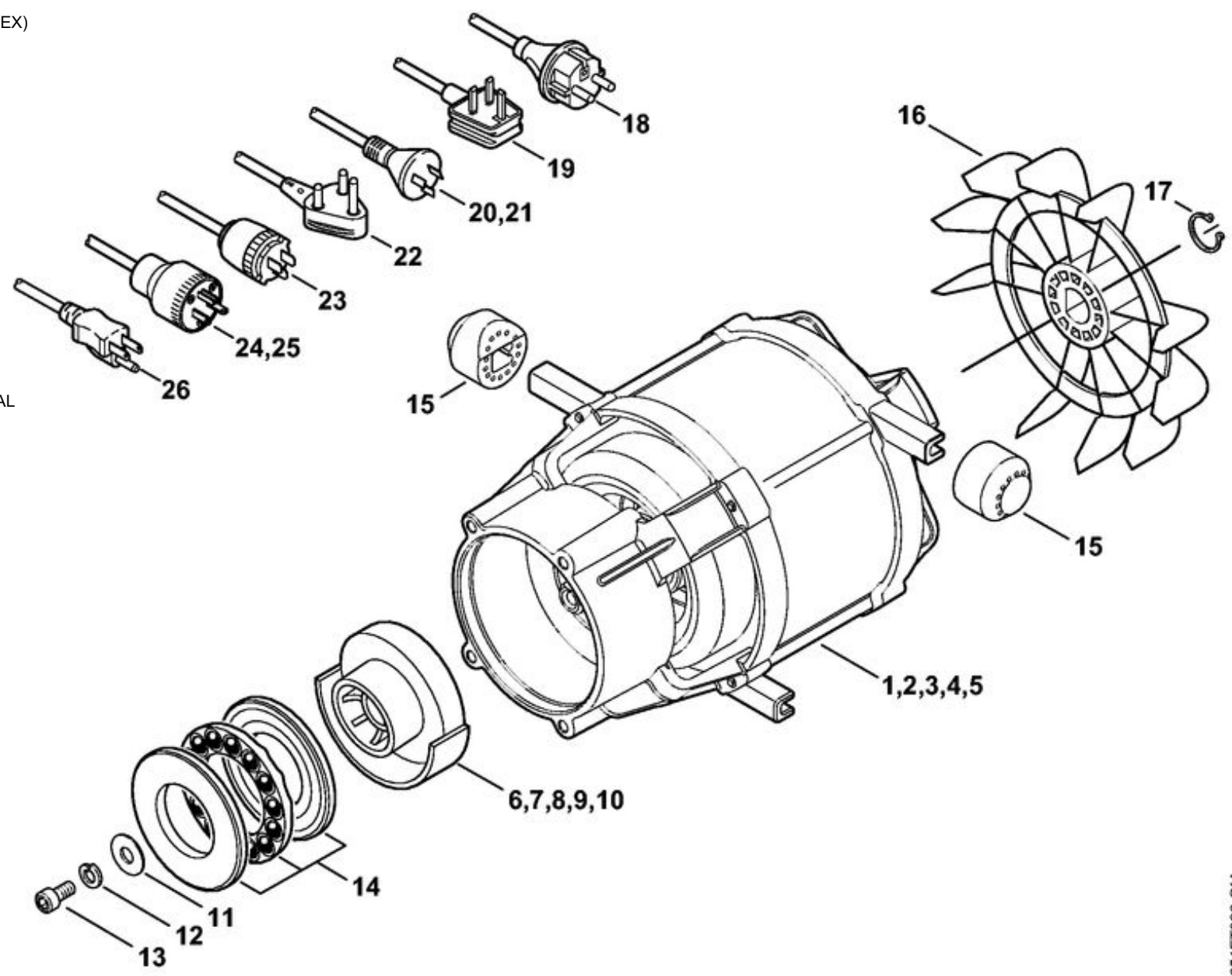
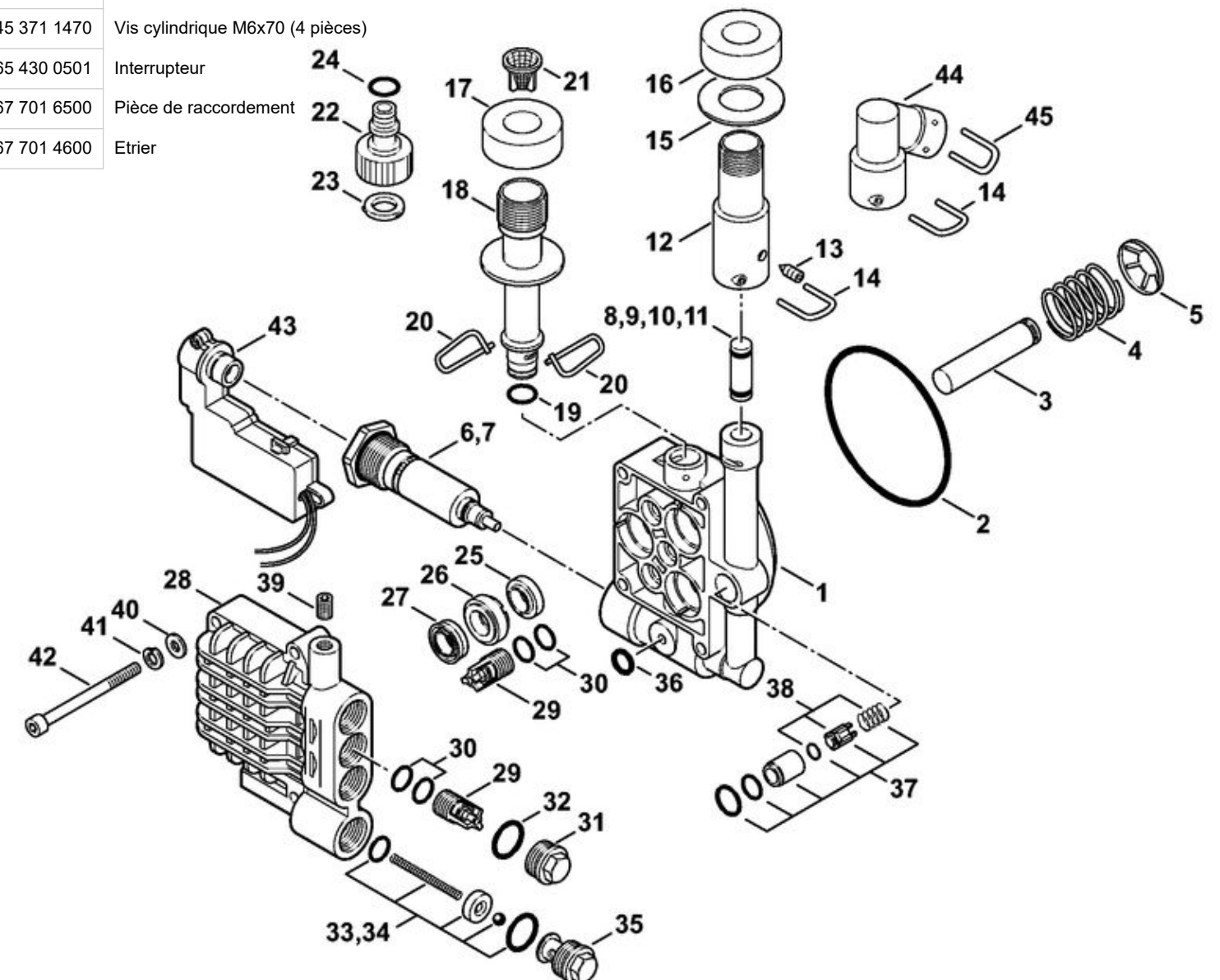


1	4766 600 0200	Moteur électrique 230 V/50 Hz
5		Moteur électrique 120 V/60 Hz (CDN, MEX)
6	4766 760 8700	Disque en nutation 7,5°
8		Disque en nutation 5,1° (CDN, MEX)
10	4765 760 8700	Disque en nutation 6,6° (TT)
11	9298 021 3571	Rondelle 6,4x22x1,5
12	9321 621 0140	Rondelle Grower 6
13	9045 318 1260	Vis cylindrique M6x12
14	4765 764 2350	Roulement à aiguilles
15	4738 602 4300	Butoir
16	4776 607 3000	Ventilateur
17	4765 602 0500	Circlip
18	4765 440 2000	Câble d'alimentation Europa
19		Câble d'alimentation GB, IRL, MAL
20		Câble d'alimentation AR
21		Câble d'alimentation AUS, NZ
22		Câble d'alimentation ZA
25		Câble d'alimentation TT
26		Câble d'alimentation CDN, MEX

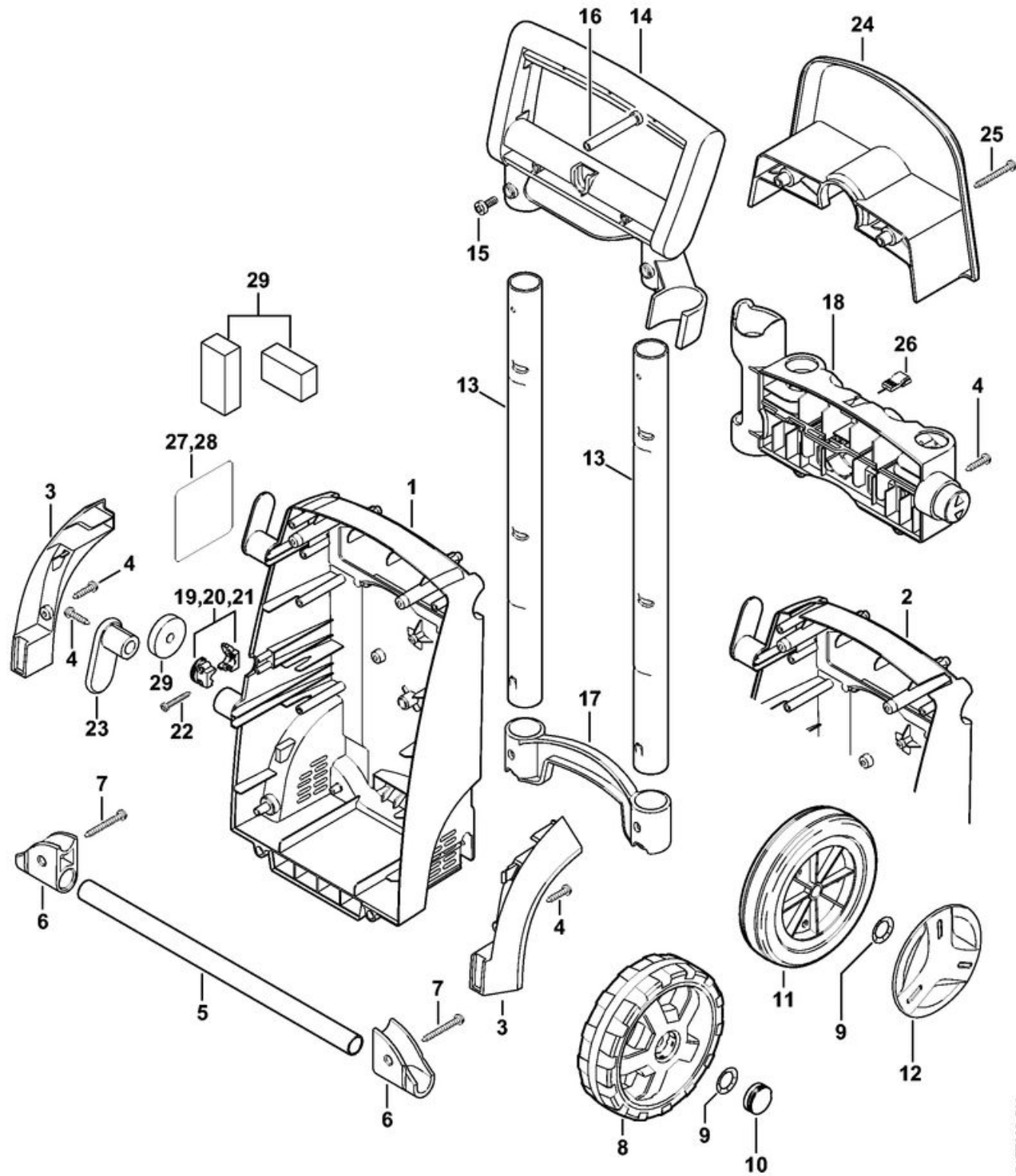


1	4765 700 4001	Carter de pompe
2	9645 945 8627	Joint torique 85x2,62
	4765 760 7050	Jeu de pistons
3		Piston
4		Ressort
5		Fixation rapide
6		Piston distributeur
7	4765 510 0303	Piston distributeur (CDN, MEX)
8	4765 760 8800	Injecteur
11		Injecteur (TT)
14	4765 701 4600	Etrier
17	4754 609 0300	Élément insonorisant
18	4765 701 6501	Pièce de raccordement
19	9645 945 3100	Joint torique 11,5x1,9
20	4765 701 4602	Etrier
21	4743 502 2100	Tamis
22	4719 700 7300	Raccord pour tuyau flexible
23		Joint plat
24		Joint torique
	4719 007 1053	Jeu de joints de raccord pour tuyau flexible
	4765 007 1002	Jeu de joints de pistons
25		Bague d'étanchéité
26		Douille
27		Coupelle haute pression
28	4765 701 1200	Bloc de soupapes
	4738 700 6200	Soupape
29		Soupape
30		Joint torique
31	4765 700 2300	Bouchon fileté
32	9645 945 1670	Joint torique 16x2
33	4765 510 3500	Corps de soupape

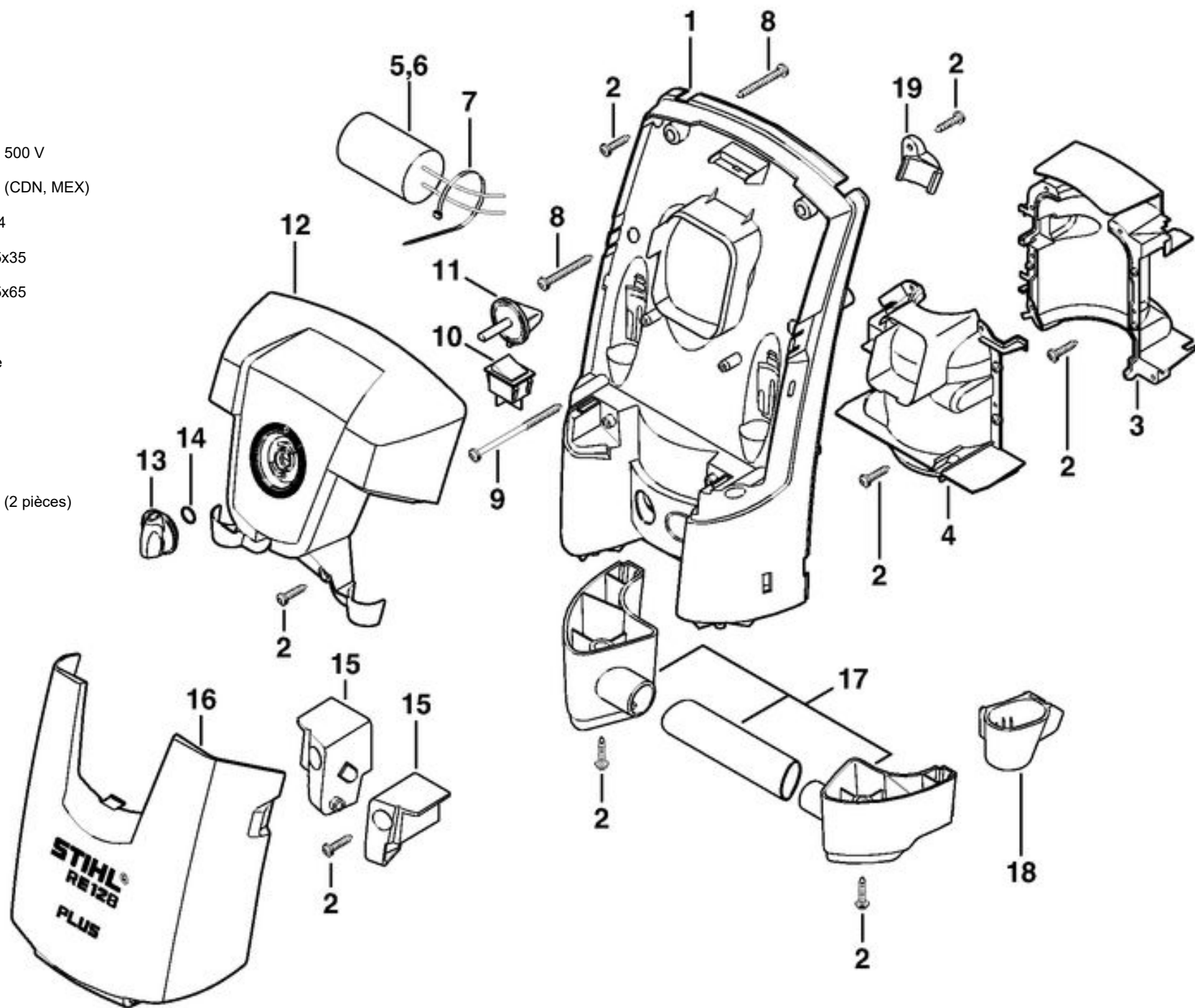
34		Corps de soupape (J, TT)
35	4766 708 5800	Bouchon fileté
36	9645 945 7497	Joint torique 9,6x2,4
37	4765 510 0200	Soupape antiretour
38		Soupape antiretour
39		Goupille filetée M8x10
40	9298 021 3860	Rondelle 6,6x12x1,6
41	9321 621 0140	Rondelle Grower 6
42	9045 371 1470	Vis cylindrique M6x70 (4 pièces)
43	4765 430 0501	Interrupteur
44	4767 701 6500	Pièce de raccordement
45	4767 701 4600	Etrier



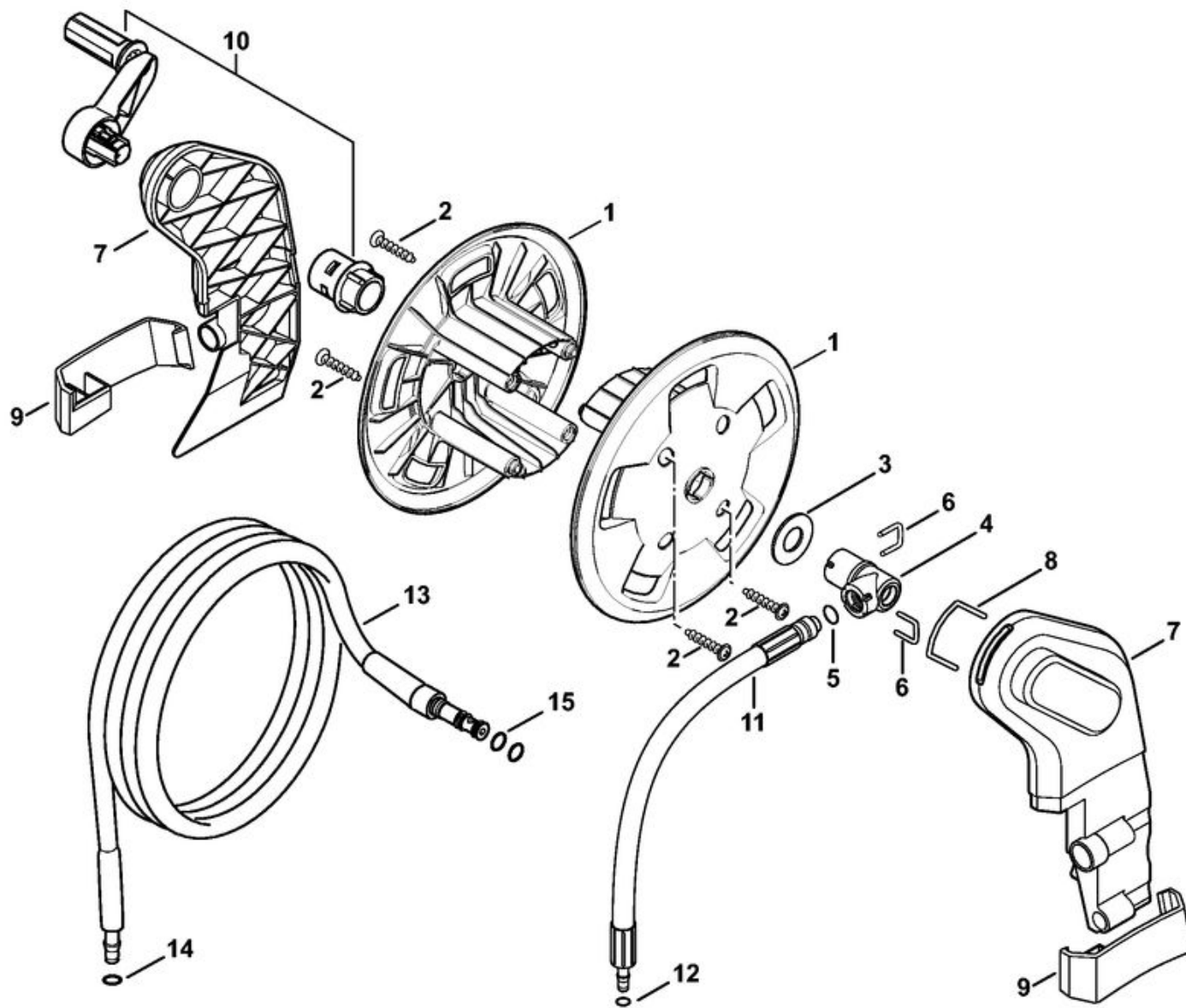
2	4767 791 3500	Châssis
3	4766 791 7500	Recouvrement (2 pièces)
4	9104 007 4281	Vis Parker IS-P5x18
5	4766 791 7000	Axe
6	4765 763 2800	Support d'axe (2 pièces)
7	9104 007 4306	Vis cylindrique IS-P5x35
8	4765 791 3601	Roue
9	9991 003 1120	Anneau de serrage Ø 12
10	4765 791 9201	Capuchon
11	4765 791 3600	Roue
12	4765 791 9200	Capuchon
13	4765 791 2700	Tube
14	4765 790 5600	Cadre de poignée
15	4765 792 3300	Vis
16	4765 791 8300	Écrou
17	4765 792 1100	Renfort
18	4765 760 8900	Élément de réglage
19	4765 431 2500	Collier pour câbles
21		Collier pour câbles (TT)
22	9104 003 8745	Vis cylindrique IS-P4x25
23	4765 792 2401	Attache de câble
26	4915 502 0801	Aiguille à nettoyer
27		Pictogramme d'avertissement RE
28		Pictogramme d'avertissement (CDN)
29	4765 799 0300	Garniture en matière cellulaire



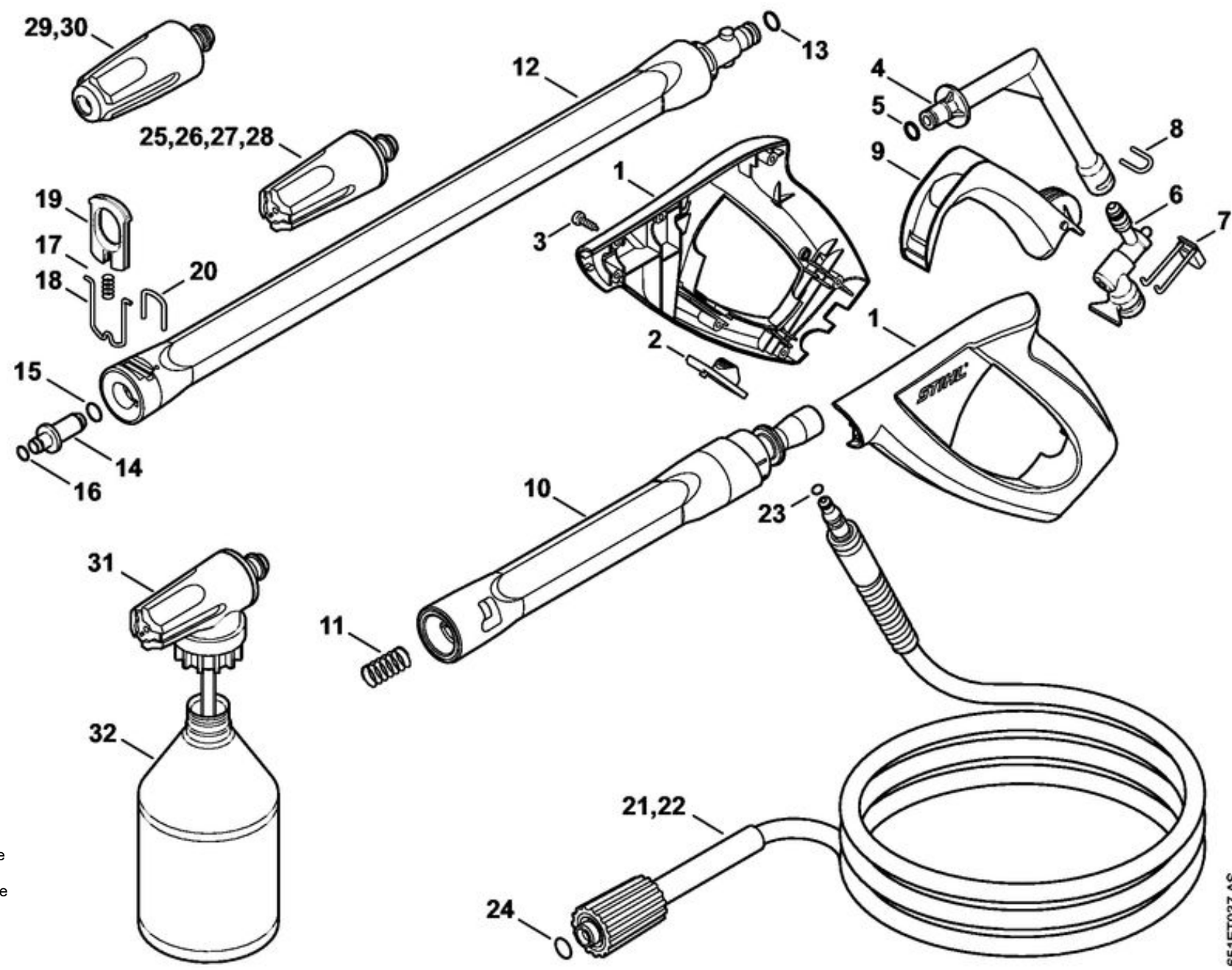
1	4767 706 2100	Capot
2	9104 007 4281	Vis Parker IS-P5x18
3	4765 602 0400	Recouvrement
4	4765 602 0401	Recouvrement
5	4754 605 1005	Condensateur 25 µF 500 V
6		Condensateur 75 µF (CDN, MEX)
7	0000 988 9204	Serre-câbles 4,8x294
8	9104 007 4306	Vis cylindrique IS-P5x35
9	9104 003 4301	Vis cylindrique IS-P5x65
10	4765 430 0500	Interrupteur
11		Came de commande
12	4765 432 1000	Boîtier électrique
13	4742 430 2900	Bouton
14	9645 945 7505	Joint torique 10x2,5
15	4765 798 1900	Glissière de guidage (2 pièces)
16	4767 701 0900	Couvercle
17	4766 791 5700	Poignée
18	4765 717 2200	Fourreau
19	4766 792 2500	Support



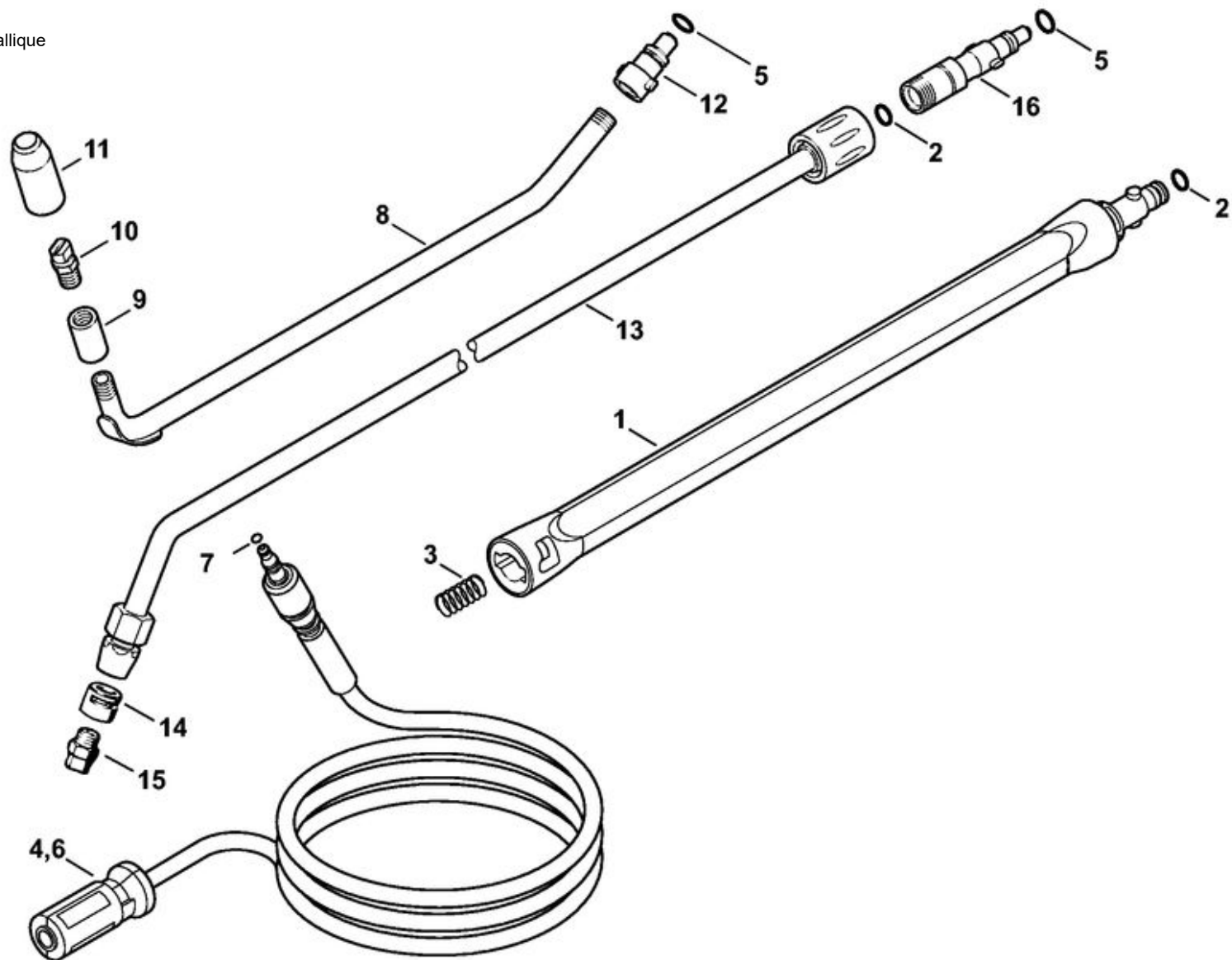
1	4756 501 1700	Tambour d'enroulement
2	9104 006 4291	Vis cylindrique P5x25
3	4767 792 6900	Rondelle
4	4767 500 4800	Raccord
5	9645 948 7996	Joint torique 14,3x2,4
6	4900 503 1400	Etrier
7	4767 790 4600	Glissière de guidage (2 pièces)
8	4767 503 1402	Etrier
9	4767 791 7500	Recouvrement (2 pièces)
10	4767 790 7400	Manivelle
11	4767 670 0800	Flexible haute pression DN 6, 500 mm
12	9645 948 7460	Joint torique 5,28x1,78
13	4915 500 0835	Flexible haute pression DN 6, 9 m, armature métallique
14	9645 951 3076	Joint torique 5,1x1,6-FKM90
15	9645 952 0870	Joint torique 14x2



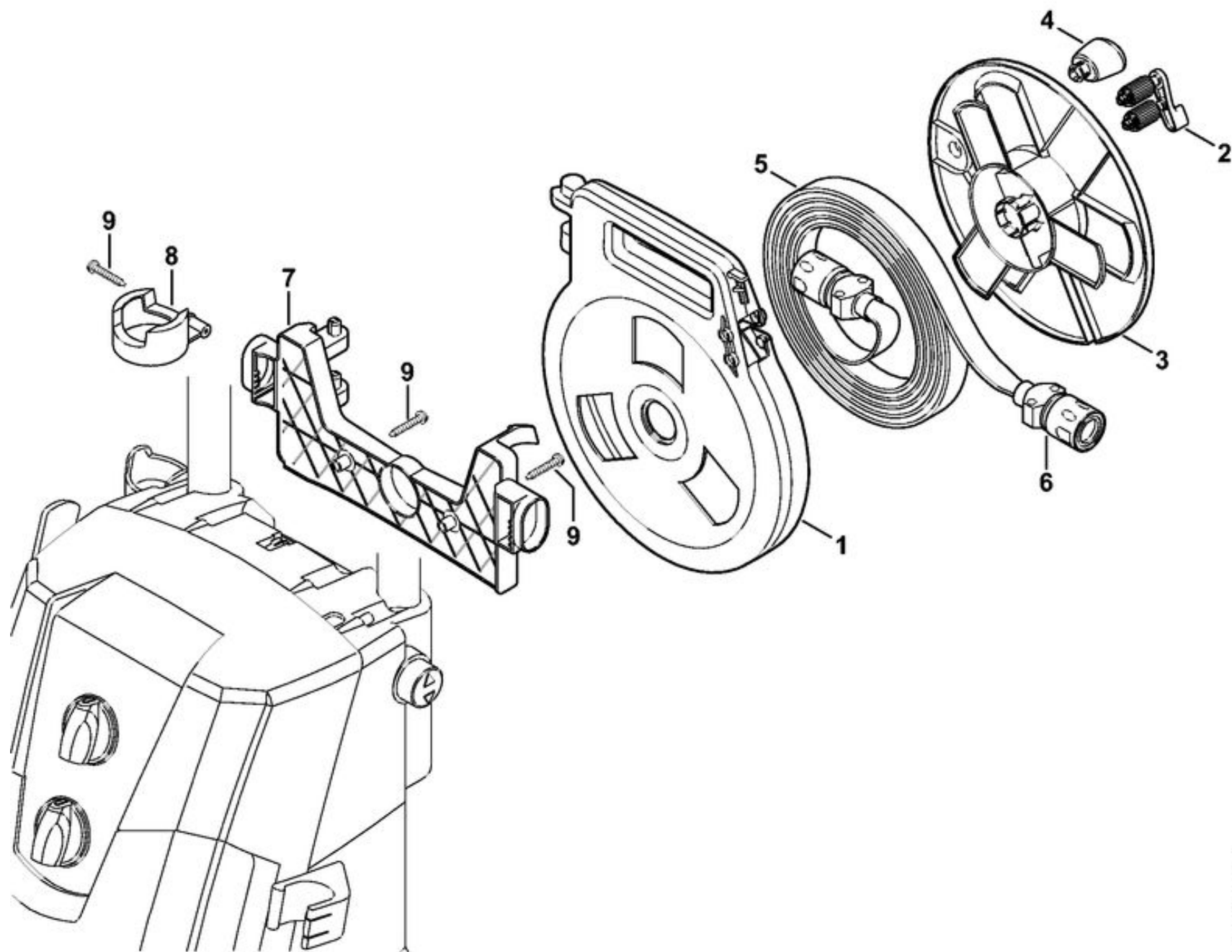
	4915 500 1320	Pistolet
1	4915 500 6603	Poignée
2		Bouton de sécurité
3	9104 003 4113	Vis Parker IS-P3x16
4	4915 500 2201	Tube coudé
5	9645 948 7500	Joint torique 9,25x1,78
6	4915 500 0603	Soupape
7	4915 502 5400	Bouton à ressort
8	4915 505 0901	Etrier
9	4915 502 1504	Levier
10	4915 500 1103	Lance
11	4915 505 0104	Ressort
12	4915 500 0929	Lance
13	9645 948 7490	Joint torique 9x2,6
14	4915 500 6347	Buse
15		Joint torique 9x1,2
16	9645 948 3046	Joint torique 7x1,2
17		Ressort
18		Etrier
19		Boucle de réglage
20	4915 505 0902	Etrier
23	9645 951 3076	Joint torique 5,1x1,6-FKM90
24	9645 945 7497	Joint torique 9,6x2,4
27	4900 500 6320	Buse jaune
28	4900 500 6324	Buse bleue (CDN, MEX)
30	4900 500 1698	Turbobuse à 1 point turquoise
	4900 007 1030	Kit de réparation de turbobuse
31	4915 500 5603	Kit de pulvérisation
32	4915 507 0101	Bouteille à détergent



1	4900 500 0303	Rallonge de lance 410 mm
2	9645 948 7490	Joint torique 9x2,6
3	4915 505 0104	Ressort
4	4915 500 0829	Flexible haute pression DN 6, 7 m, armature textile
5	9645 945 7497	Joint torique 9,6x2,4
6	4915 500 0836	Flexible haute pression DN 6, 9 m, armature métallique
7	9645 951 3076	Joint torique 5,1x1,6-FKM90
8	4900 500 1902	Lance coudée
9	4900 503 1500	Manchon
10	4900 502 1001	Buse
11	4900 502 0901	Capuchon de protection
12	4900 500 6700	Accouplement
13	4900 500 1903	Lance coudée
14	4900 502 0900	Capuchon de protection
15	4900 502 1033	Buse 2506
16	4915 500 6702	Accouplement

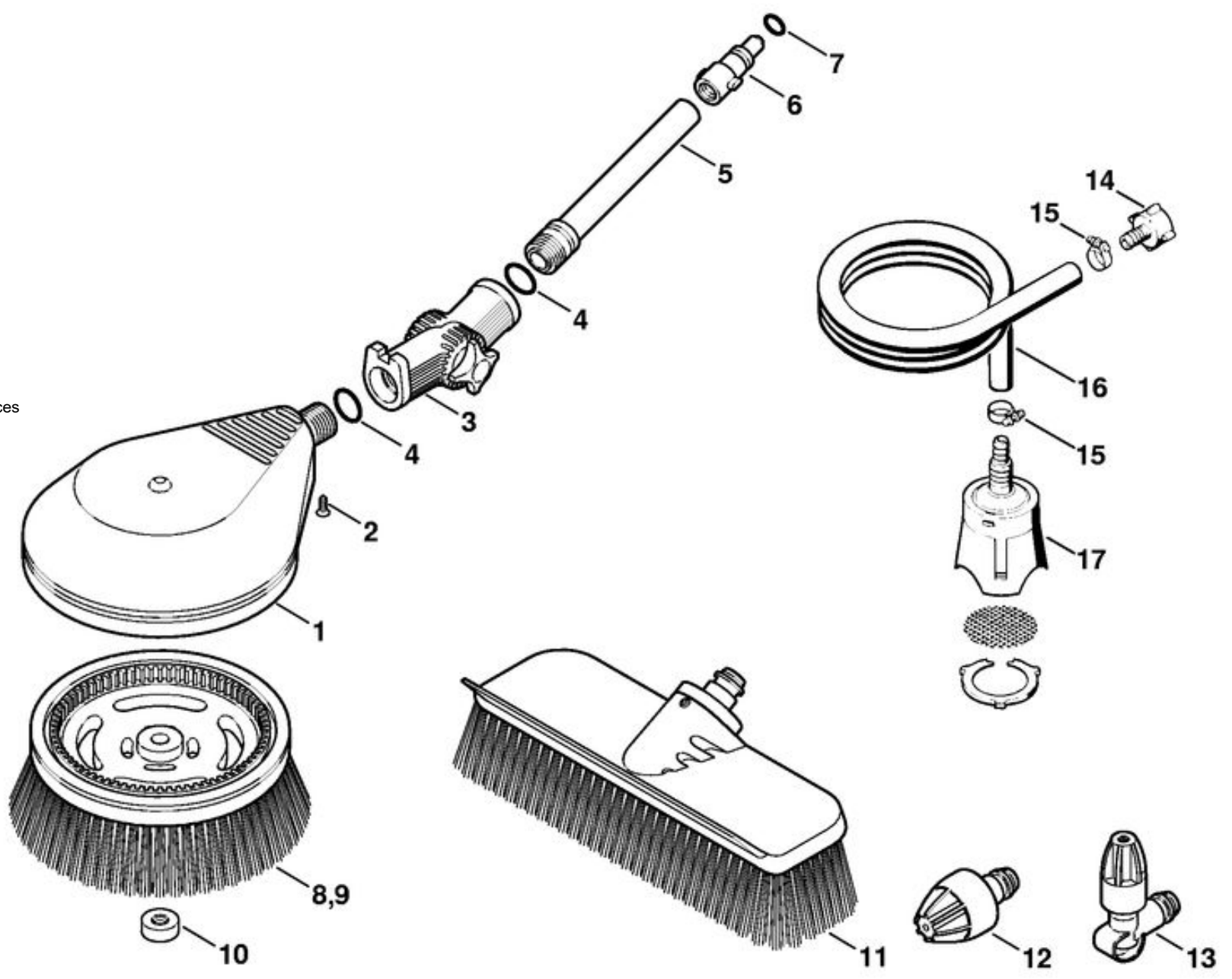


	4900 500 8600	Tuyau flexible plat avec cassette 12 m
1	4900 500 8800	Cassette
2	4900 500 6801	Glissière de guidage
3	4900 501 1701	Tambour d'enroulement
4	4768 791 0200	Poignée
5	4900 500 8700	Tuyau flexible plat 12 m
6	4900 500 6705	Accouplement
7	4900 501 2000	Support de tuyau flexible
8	4765 792 6200	Bague de support
9	9104 006 4291	Vis cylindrique P5x25

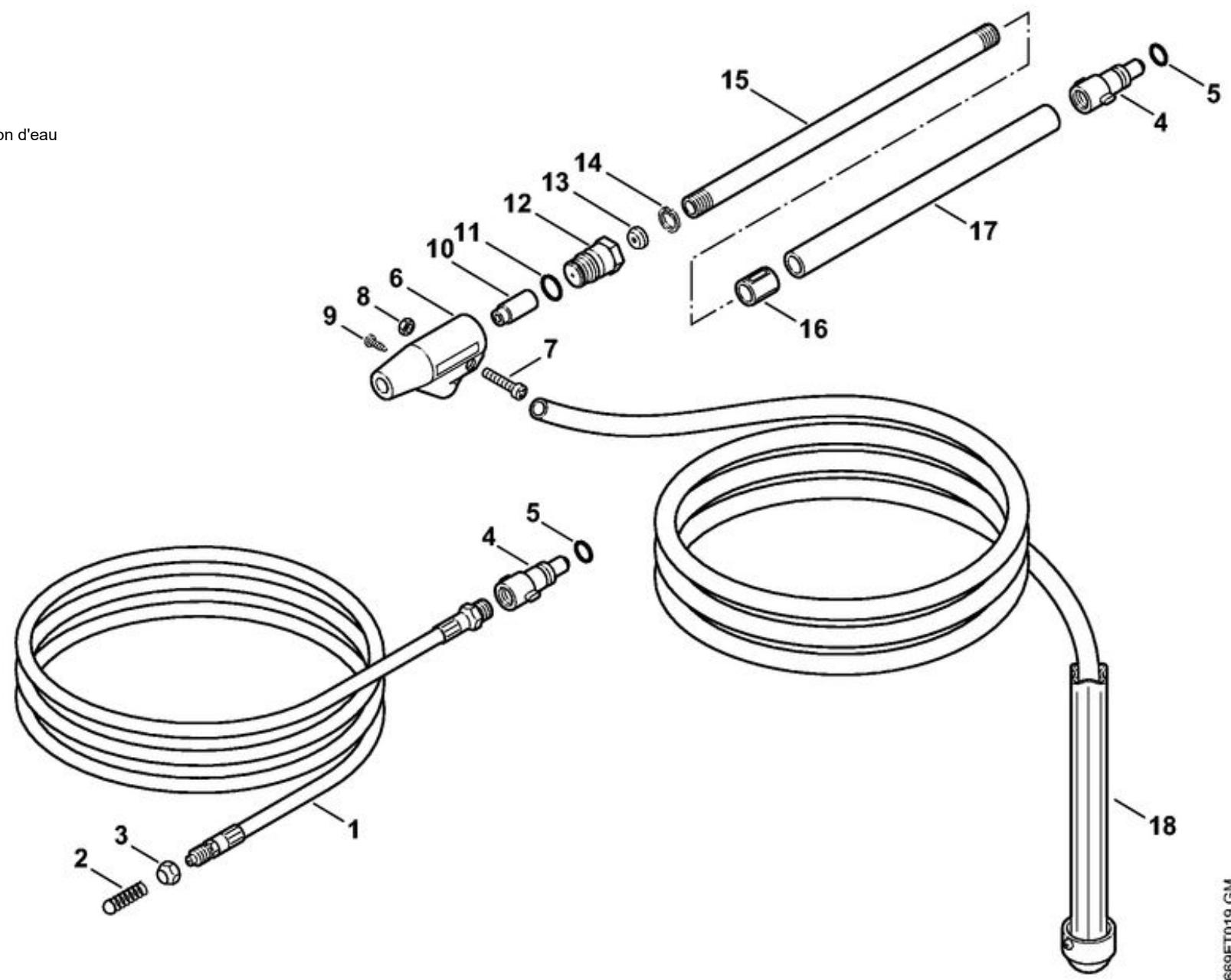


STIHL RE 128 PLUS

1	4900 500 5900	Turbobrosse
2	9093 021 2400	Vis Parker 3,5x13
3	4900 500 0703	Articulation
4		Joint torique
5	4900 504 0402	Tube
6	4900 500 6700	Accouplement
7	9645 945 7497	Joint torique 9,6x2,4
8	4900 500 3101	Tête de brosse
9	4900 500 3102	Tête de brosse
10	4900 505 1301	Capuchon fileté
	4900 500 6100	Kit de nettoyage auto
11	4900 500 6000	Brosse de lavage grandes surfaces
12	4900 500 6305	Buse
13	4900 500 6306	Buse coudée
	4900 500 0500	Tuyau flexible d'aspiration
14	4900 500 0100	Raccord pour tuyau flexible
15	9771 021 1500	Collier de serrage 16-25
16		Tuyau 1/2"x3 m
	4706 678 1150	Tuyau 1/2"x1 m
17	4900 500 2400	Crépine d'aspiration



1	4900 500 8000	Kit de nettoyage de canalisations 15 m
2	4900 500 6800	Glissière de guidage
3	4900 503 0201	Écrou-chapeau
4	4900 500 6700	Accouplement
5	9645 945 7497	Joint torique 9,6x2,4
	4900 500 1801	Dispositif de sablage avec projection d'eau
6	4900 500 2800	Corps de buse
7		Vis
8		Écrou à six pans
9		Vis
10	4900 502 1002	Buse (5 pièces)
11	9645 945 7522	Joint torique 11x2
12	4900 502 1012	Buse
13	4900 502 1011	Buse
14	4900 505 0300	Jonc d'arrêt
15	4900 504 0401	Tube
16		Douille
17	4900 501 0601	Gaine de poignée
18	4900 500 5201	Tuyau



1	4900 500 3902	Nettoyeur de terrasses RA 101
2	4900 500 0704	Articulation
3	9645 948 7501	Joint torique 9,3x2,4
4	4900 007 1051	Jeu de joints
5		Recouvrement
6	4900 500 7800	Recouvrement
7	4900 505 0904	Etrier
8	4900 505 0902	Etrier
9	4900 505 0901	Etrier
10	4900 505 0903	Etrier
11	9104 007 4281	Vis Parker IS-P5x18
12	4900 500 7700	Bouton
13	9104 007 4281	Vis Parker IS-P5x18
14	4900 500 4901	Rotor
15		Soupape de réglage
16	4900 505 0905	Etrier
	4900 500 6351	Jeu de buses
17		Porte-buse
18	4900 505 0906	Etrier
19	4900 505 0905	Etrier
20		Buse (1 point)
21		Buse (2 points)
22	4900 504 0502	Brosse de recharge
23	0000 967 3745	Plaque d'avertissement
24	4900 500 0303	Rallonge de lance 410 mm
25	9645 948 7490	Joint torique 9x2,6
26	4915 505 0104	Ressort

