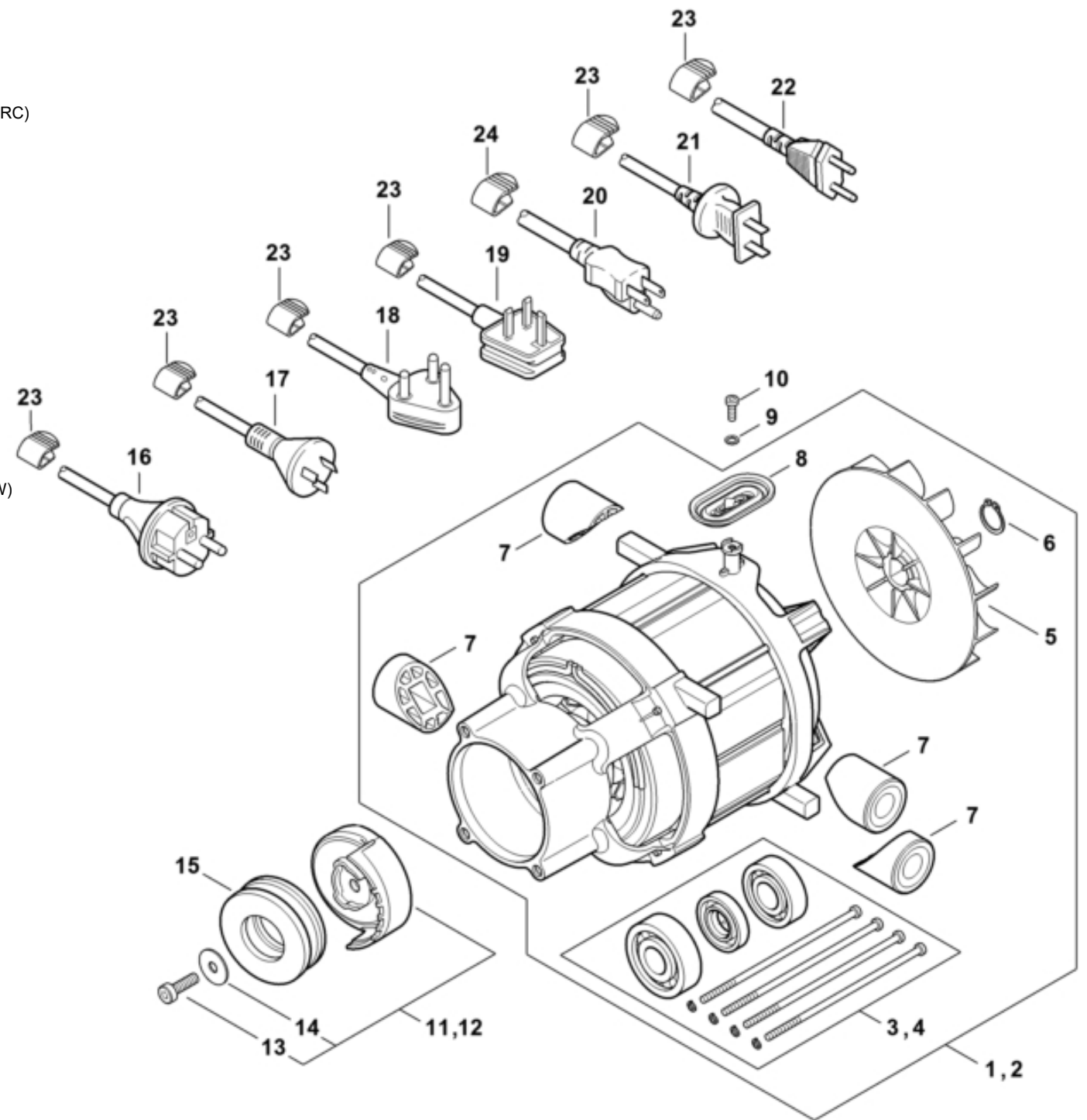
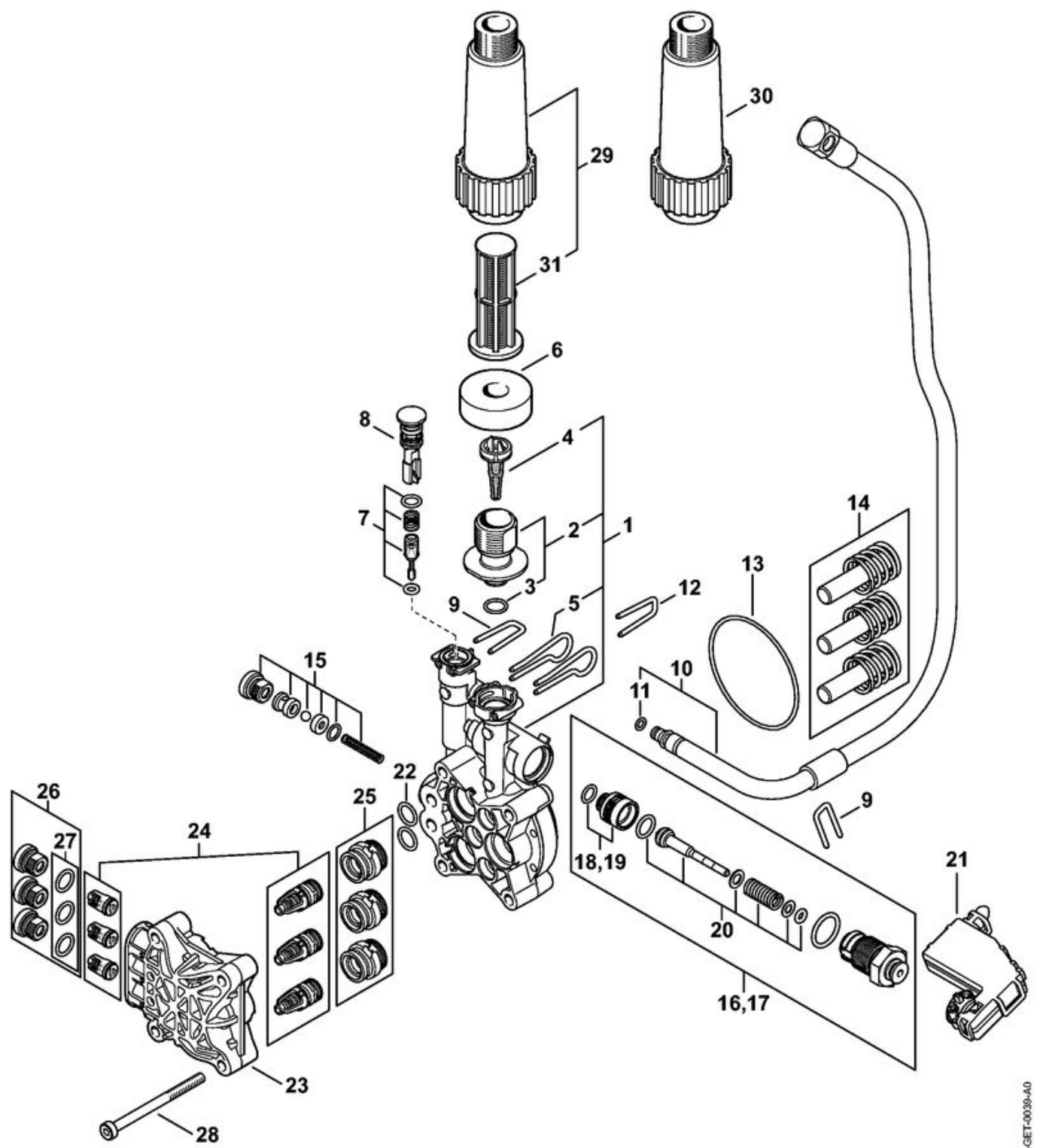


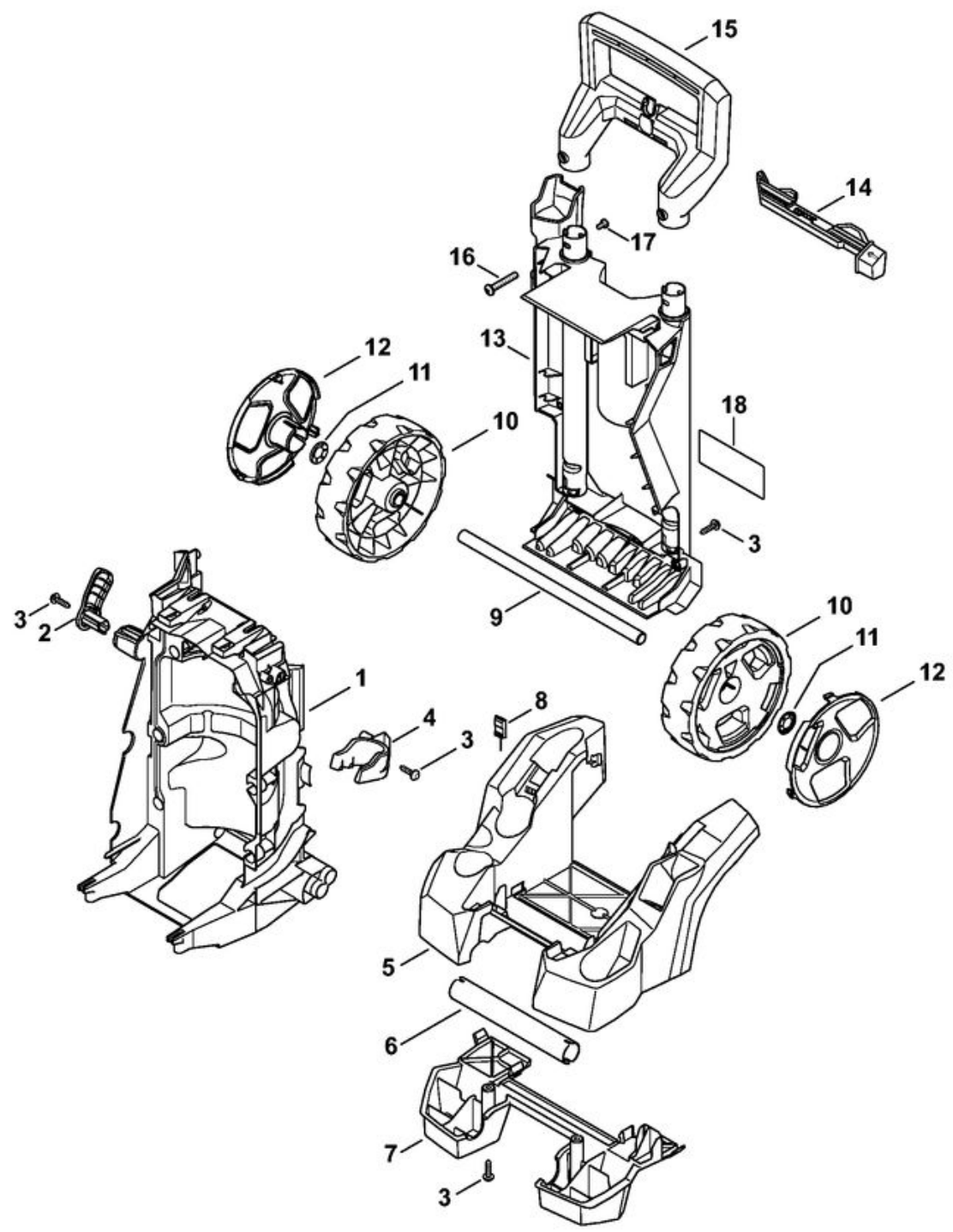
1		Moteur électrique 120-127 V/60 Hz, 1,4 kW (MEX)
2	4950 600 0202	Moteur électrique 220-240V/50 Hz, 2,1/2,3 kW (pas PRC)
3		Jeu de pièces roulement
4		Jeu de pièces roulement
5	4950 607 3000	Ventilateur
6	9455 621 1800	Circlip 17x1
7	4950 602 4300	Butoir
8	4950 505 0200	Douille
9	9330 421 0100	Rondelle éventail A4,3
10	9022 313 0658	Vis cylindrique IS-M4x12
11		Disque en nutation (120-127V/60 Hz, 1,4 kW)
12	4950 760 8702	Disque en nutation 10,3° (220-240V/50 Hz, 2,1/2,3 kW)
13	9022 341 1300	Vis cylindrique IS-M6x20
14	9291 021 3865	Rondelle 6,1x22x2
15	9507 003 0630	Roulement rainuré à billes 30x60x21
16	4950 440 2000	Câble électrique
17		Câble électrique
18		Câble électrique ZA
19		Câble électrique
20		Câble électrique
21		Câble électrique CN
22		Câble électrique CH
23	4950 703 3100	Clip pour câble
24		Clip pour câble (120-127V/60 Hz, 1,4 kW)



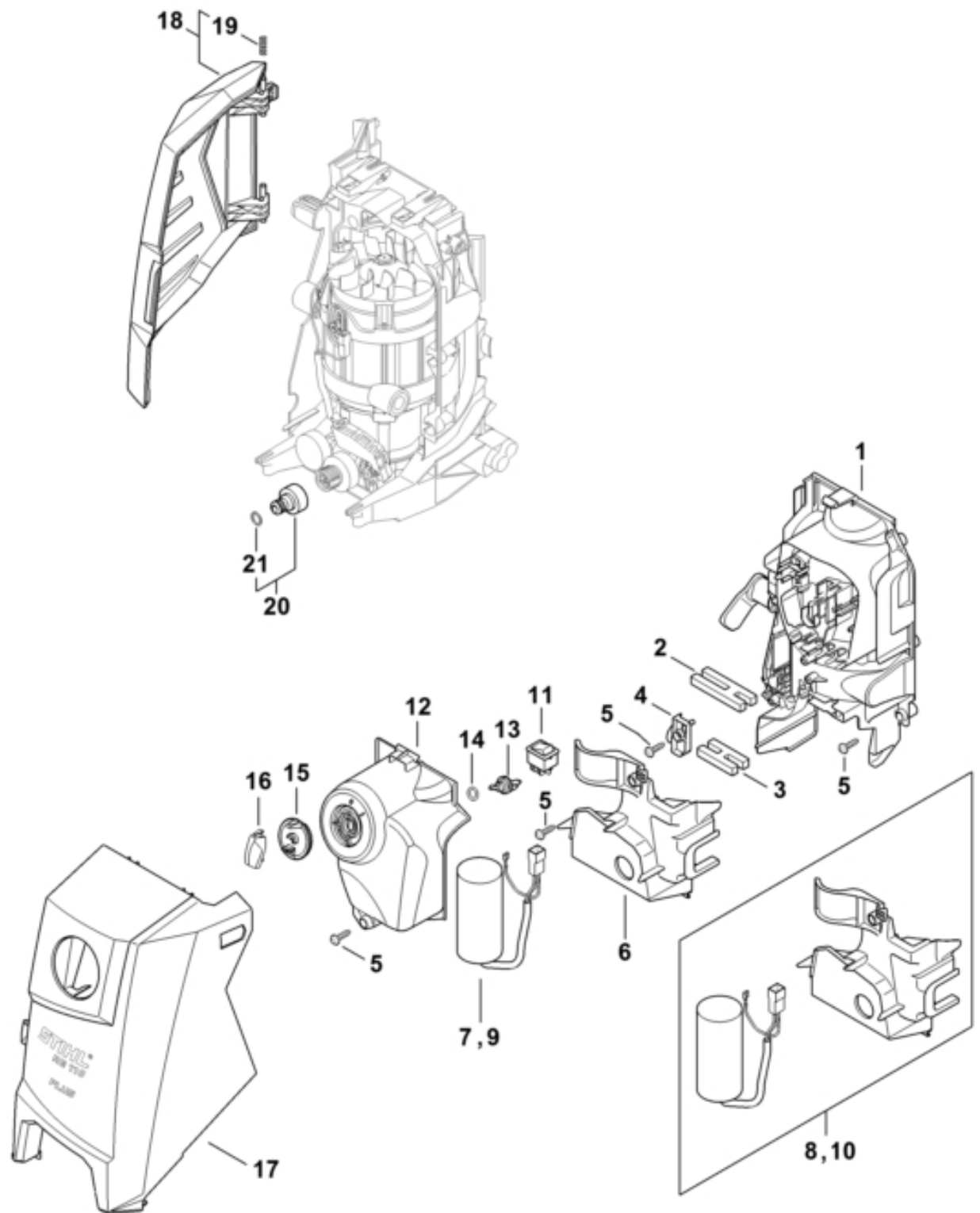
1	4950 700 4002	Carter de pompe
2	4950 790 7100	Pièce de raccordement
3	9645 948 1075	Joint torique N11,5x1,78-NBR90
4	4950 502 2100	Tamis
5	4950 701 4602	Etrier
6	4950 609 0202	Anneau de joint
7	4950 510 0204	Soupape antiretour
8	4950 770 0501	Bouchon
9	4950 701 4600	Etrier
10	4950 670 0800	Flexible haute pression DN 6
11	4950 007 0800	Jeu de Joint torique N5,1x1,6-FKM90 (10 pièces)
12	4950 701 4600	Etrier
13	9645 948 8525	Joint torique N74x2-NBR90
14	4950 760 7000	Jeu de pistons céramique (3 pièces)
15	4950 510 3500	Corps de soupape
16	4950 510 0301	Piston distributeur (120-127V/60 Hz, 1,4 kW)
17	4950 510 0300	Piston distributeur (220-240V/50 Hz, 2,1/2,3 kW)
18	4950 780 1700	Douille
19	4950 780 1702	Douille
20	4950 540 0100	Piston
21	4950 430 0503	Commutateur
22	4950 007 0801	Jeu de Joint torique N12x2-NBR70 (10 pièces)
23	4950 701 1200	Bloc de soupapes
24	4950 700 6200	Soupape (6 pièces)
25	4950 007 1008	Jeu de joints piston
26	4950 700 2300	Bouchon fileté (3 pièces)
27	4950 007 0803	Jeu de Joint torique N11,5x2 NBR90 (3 pièces)
28	9022 346 1475	Vis cylindrique IS-M6x80-12.9
29		Filtre (RUS)
30	4900 500 5402	Filtre
31		Filtre



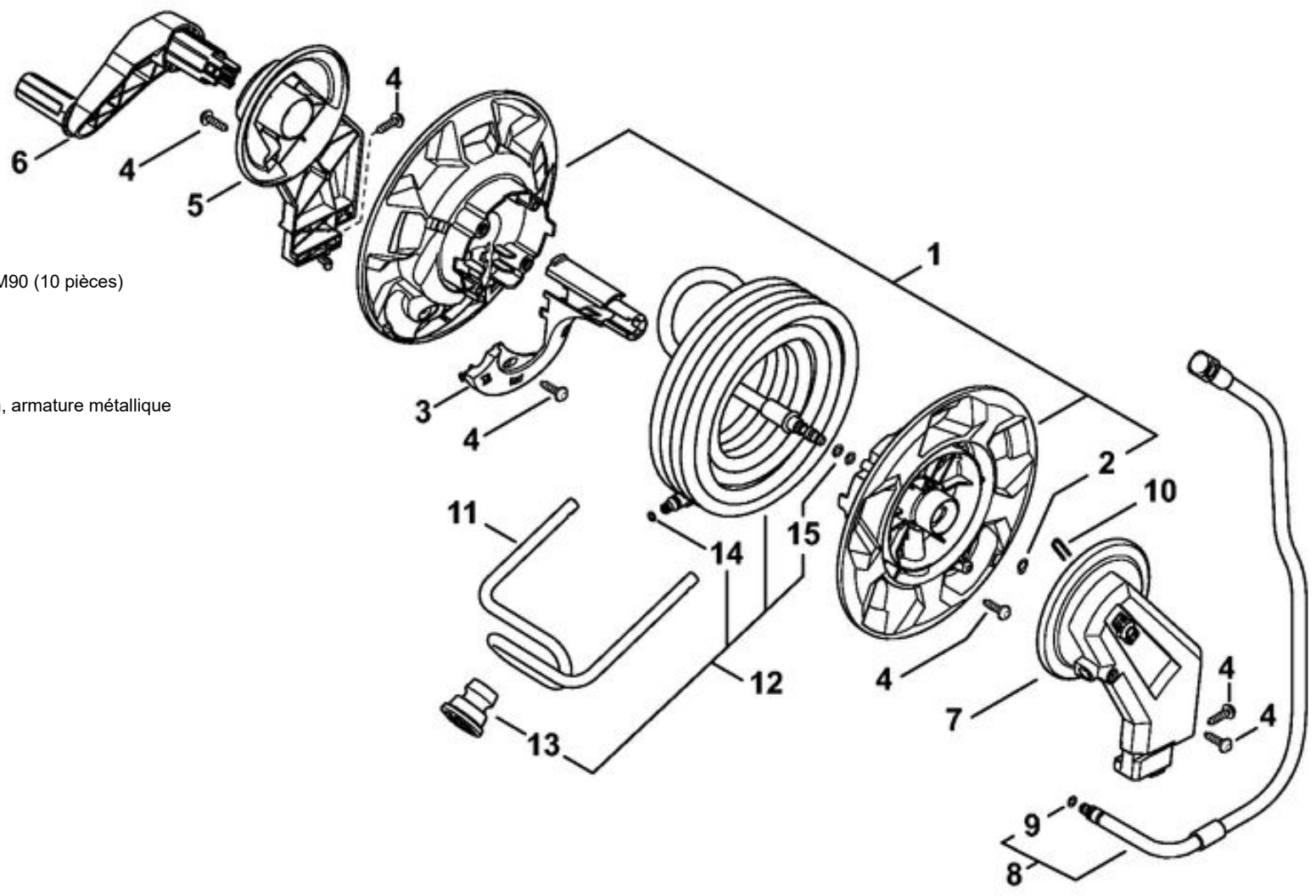
1	4950 791 3500	Châssis
2	4950 792 2400	Attache de câble
3	9074 478 4129	Vis cylindrique IS P5x18
4	4950 791 5400	Support
5	4950 798 1702	Pied RE 120/130
6	4950 791 5700	Poignée
7	4950 798 1704	Pied
8	4950 502 0801	Aiguille à nettoyer
9	4950 791 7002	Axe
10	4950 791 3602	Roue Ø 175 mm
11	9991 003 1145	Attache rapide Ø 15x28.2x2.3
12	4950 704 0300	Chapeau de roue
13	4950 790 5100	Recouvrement RE 130
14	4950 760 8901	Élément de réglage
15	4950 791 4900	Cadre de poignée
16	4950 791 8300	Ecrou à six pans M
17	9110 318 0630	Vis à tête plate ISO7045-M4-10-8-H
18		Avertissement



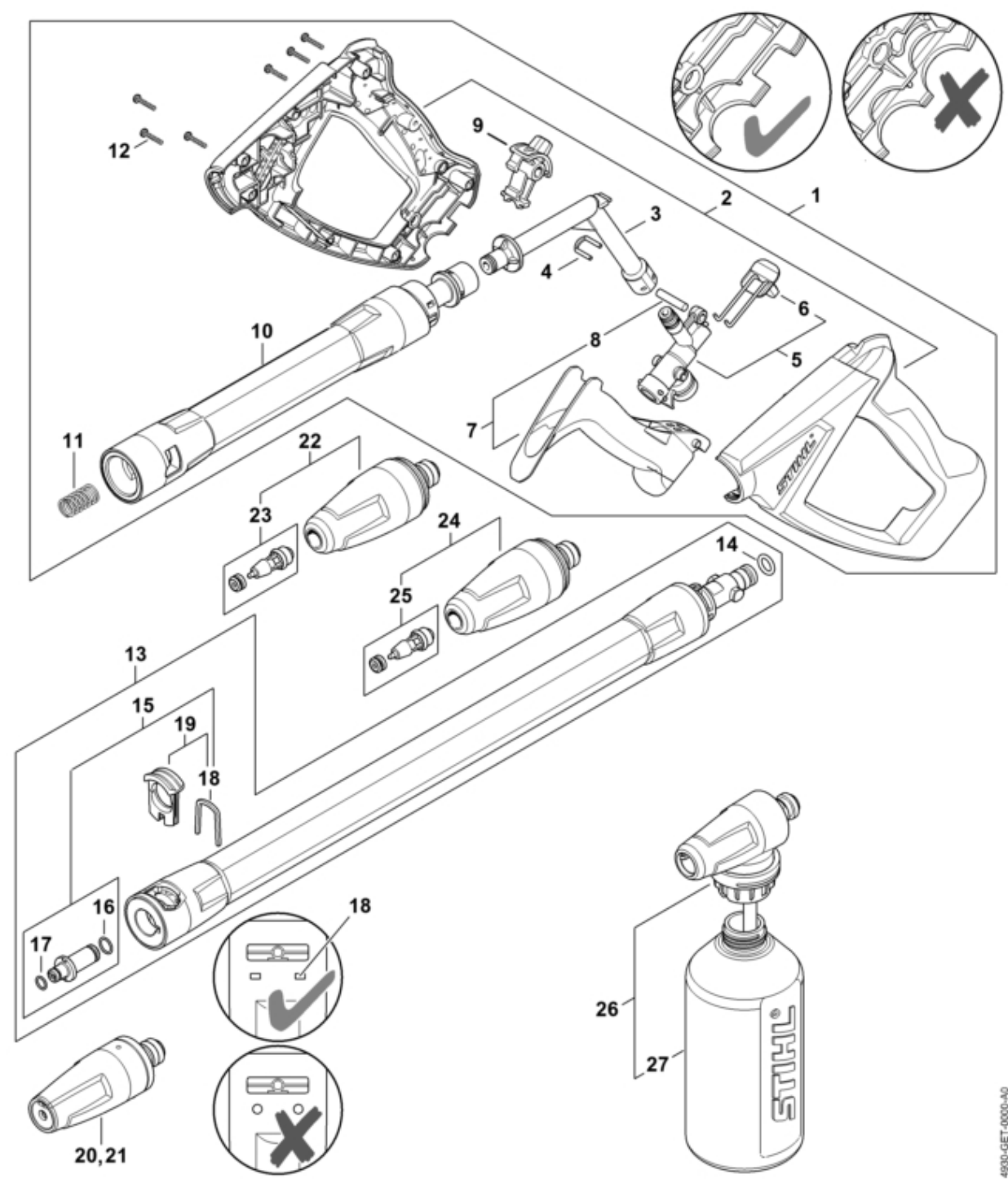
1	4950 602 2200	Défecteur d'air
2	4950 799 0200	Baguette d'étanchéité
3	4950 799 0202	Baguette d'étanchéité
4	4950 431 2500	Collier pour câbles
5	9074 478 4129	Vis cylindrique IS P5x18
6	4950 706 0702	Recouvrement RE 130
7	4950 605 1007	Condensateur 35 µF 500 V (220-240V/50 Hz, 2,1/2,3 kW)
8		Condensateur avec pièce de recouvrement (220-240V/50 Hz, 2,1/2,3 kW)
9		Condensateur 75 µF 350 V (120-127V/60 Hz, 1,4 kW)
10		Condensateur avec pièce de recouvrement (120-127V/60 Hz, 1,4 kW)
11	4950 430 0504	Commutateur
12	4950 432 1000	Boîtier électrique
13	4950 435 4100	Came de commande
14	9645 945 7576	Joint torique N10,77x2,62-NBR60
15	4950 435 1000	Bouton
16	4950 706 4102	Capuchon
17	4950 700 2104	Capot RE 130
18	4950 700 8900	Couvercle
19	0000 997 2026	Ressort de pression
20	4950 700 7300	Raccord pour tuyau flexible
21	9645 945 1072	Joint torique 11,5x2,65 EPDM65



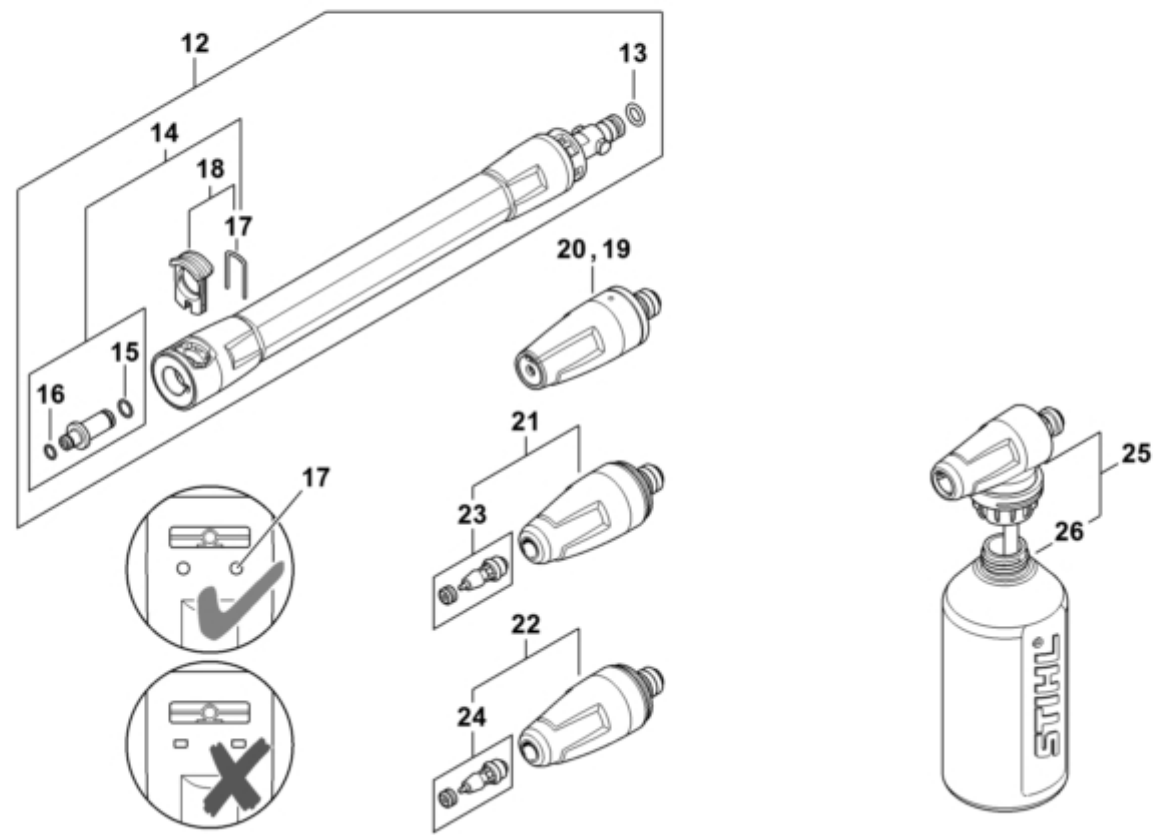
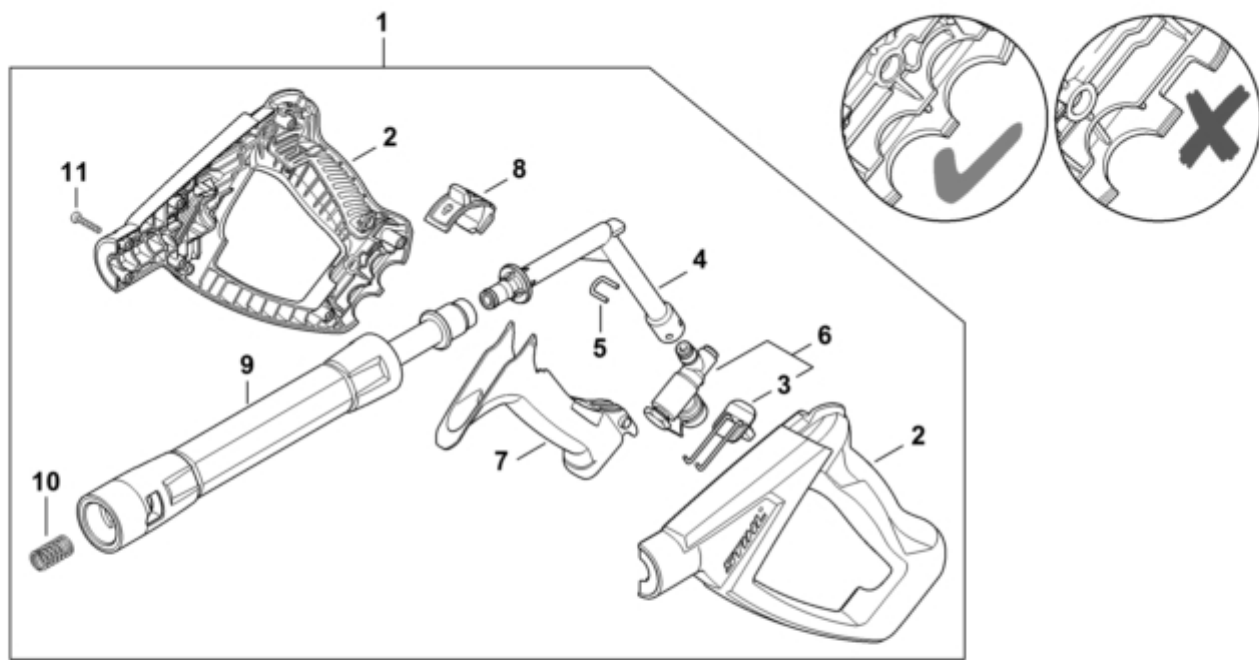
1	4950 500 8100	Enrouleur de tuyau flexible
2	9455 621 0750	Circlip 9x1
3	4950 793 1802	Guide de flexible
4	9074 478 4129	Vis cylindrique IS P5x18
5	4950 798 1904	Guide
6	4950 790 7400	Manivelle
7	4950 798 1902	Guide
8	4950 670 0800	Flexible haute pression DN 6
9	4950 007 0800	Jeu de Joint torique N5,1x1,6-FKM90 (10 pièces)
10	4950 701 4604	Etrier
11	4950 793 1800	Guide de flexible
12	4950 500 0806	Flexible haute pression DN 6, 9 m, armature métallique
13	4950 678 2000	Anneau en caoutchouc
14	9645 951 3076	Joint torique 5,1x1,6-FKM90
15	9645 948 7402	Joint torique--TPE-U95



1	4930 500 1300	Pistolet
2	4930 500 6604	Poignée
3	4930 500 2200	Tube coudé
4	4930 505 0900	Etrier
5	4930 500 0602	Soupape
6	4930 530 0300	Bouton à ressort
7	4930 500 1501	Levier
8	4930 971 0300	Goupille
9	4930 502 1600	Bouton de sécurité
10	4930 500 1101	Lance
11	4930 708 0802	Ressort
12	9074 477 2308	Vis cylindrique IS-P3x15
13	4930 500 0910	Lance
14		Joint torique N9,19x2,62-NBR90
15	4930 500 6300	Buse
16	9645 948 7486	Joint torique N 8,5x1,5 NBR90
17	9645 950 7470	Joint torique N7x1,2-NBR90
18	4930 505 0910	Etrier
19	4930 530 0100	Curseur
20	4930 530 0020	Buse à jet plat Ø 1,18 mm, rouge (220 - 240 V)
21		Buse à jet plat Ø 1,23 mm, grise (120 V)
22	4950 500 1603	Turbobuse Ø 1,01 mm, rouge (220 - 240 V)
23	4950 007 1003	Kit réparation de turbobuse Ø 1,01 mm (220 - 240 V)
24	4950 500 1605	Turbobuse Ø 1,04 mm (120 V)
25	4950 007 1004	Kit réparation de turbobuse Ø 1,04 mm (120 V)
26	4930 500 5630	Kit de pulvérisation
27	4930 507 0130	Bouteille à détergent

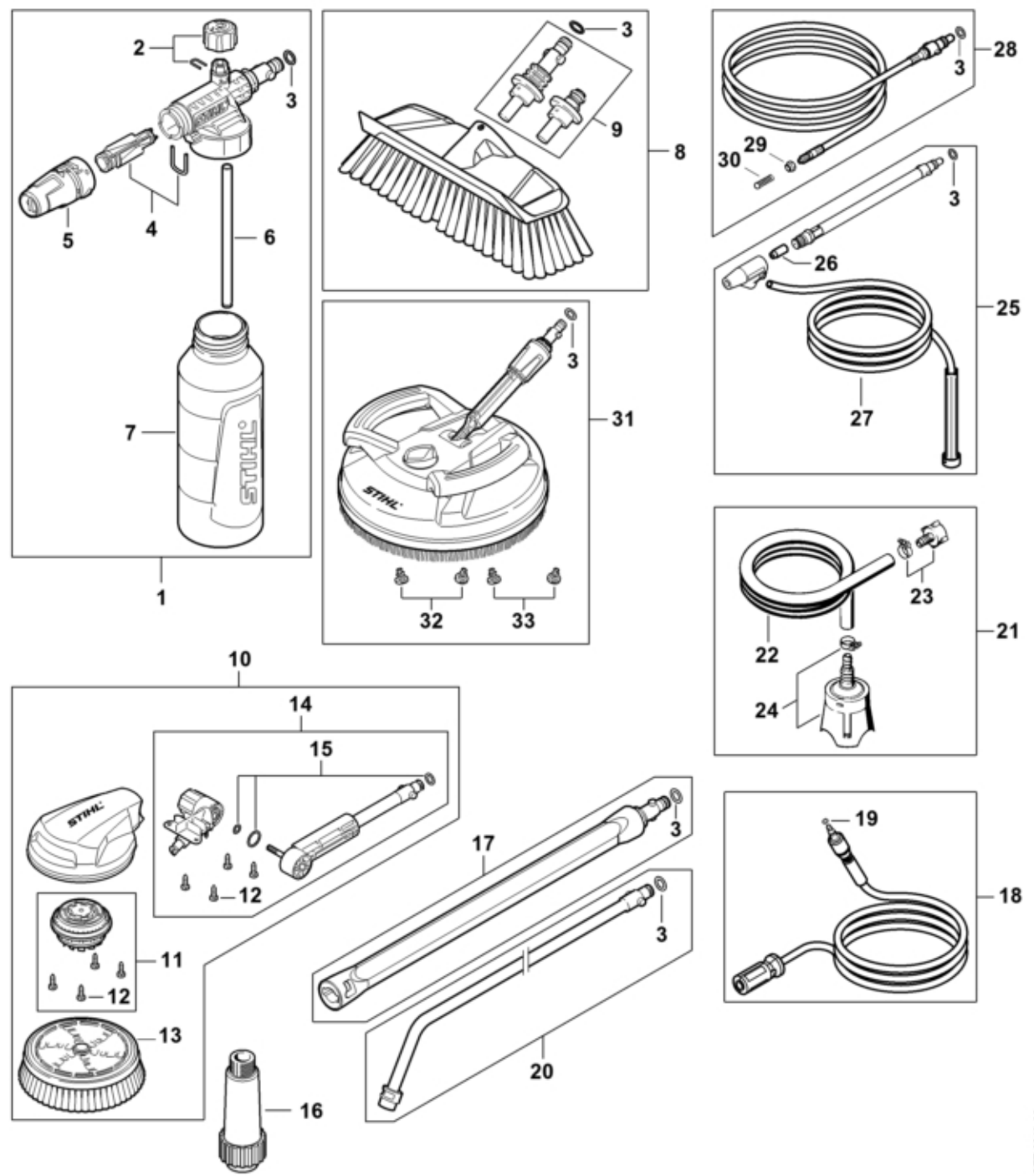


1	4930 500 1300	Pistolet
2	4950 500 6603	Poignée
3	4950 530 0300	Bouton à ressort
4	4950 500 2201	Tube coudé
5	4950 505 0902	Etrier
6	4950 500 0602	Soupape
7	4950 500 1500	Levier
8	4950 502 1600	Bouton de sécurité
9	4950 500 1100	Lance
10	4950 502 2000	Ressort
11	9074 477 2308	Vis cylindrique IS-P3x15
12	4950 500 0903	Lance
13	9645 951 7512	Joint torique N9,19x2,62-NBR90
14	4950 500 6309	Buse
15	9645 951 7508	Joint torique N9,0x1,25-NBR90
16	9645 951 7470	Joint torique N7x1,2-NBR90
17	4950 505 0910	Etrier
18		Curseur
19	4950 530 0002	Buse à jet plat Ø 1,23 mm, grise (120 / 127 V)
20	4950 530 0001	Buse à jet plat Ø 1,18 mm, rouge (220 - 240 V)
21	4950 500 1605	Turbobuse Ø 1,04 mm (120 / 127 V)
22	4950 500 1603	Turbobuse Ø 1,01 mm, rouge (220 - 240 V)
23	4950 007 1004	Kit réparation de turbobuse Ø 1,04 mm
24	4950 007 1003	Kit réparation de turbobuse Ø 1,01 mm
25	4930 500 5630	Kit de pulvérisation
26		Bouteille à détergent

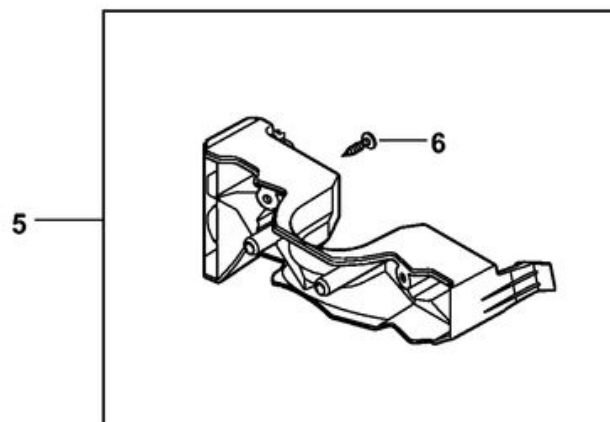
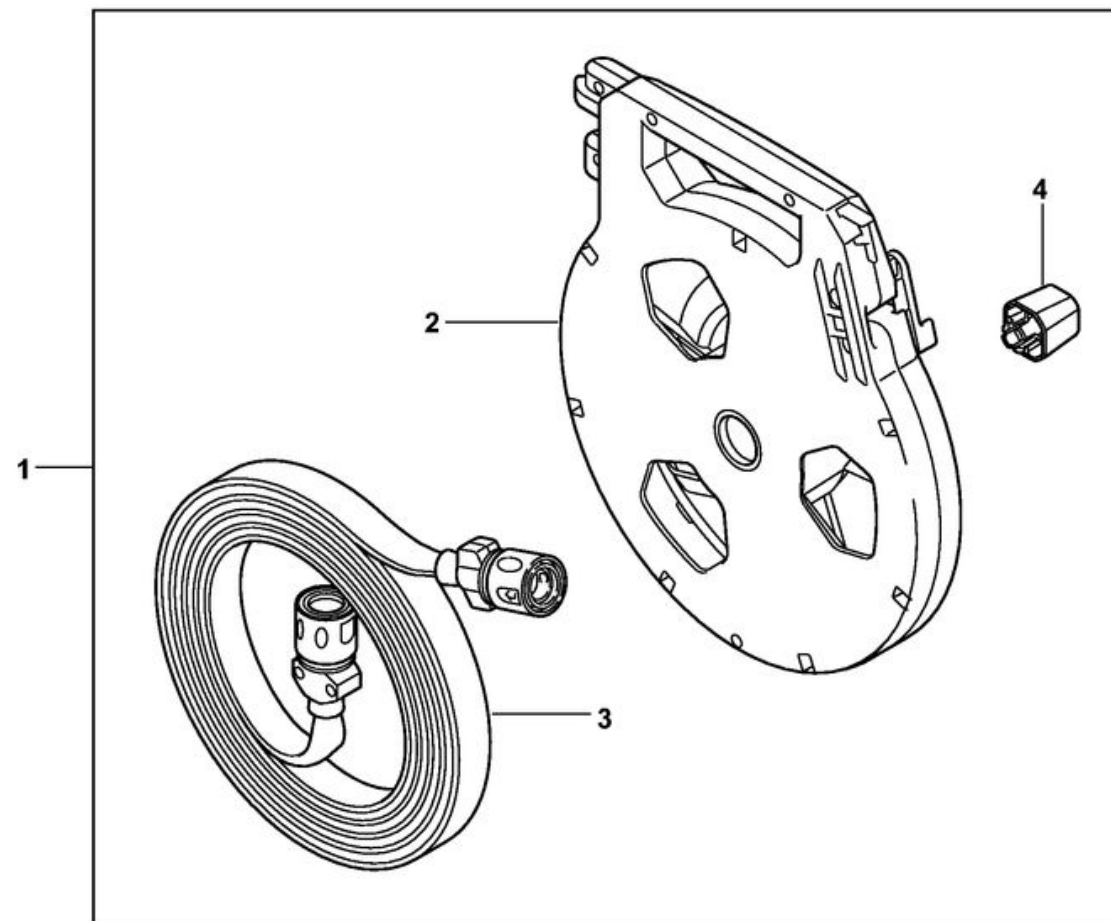


31	4910 500 3901	Nettoyeur de surfaces RA 110
32		Buse ((noir))
33	4910 500 6302	Buse (blanc)

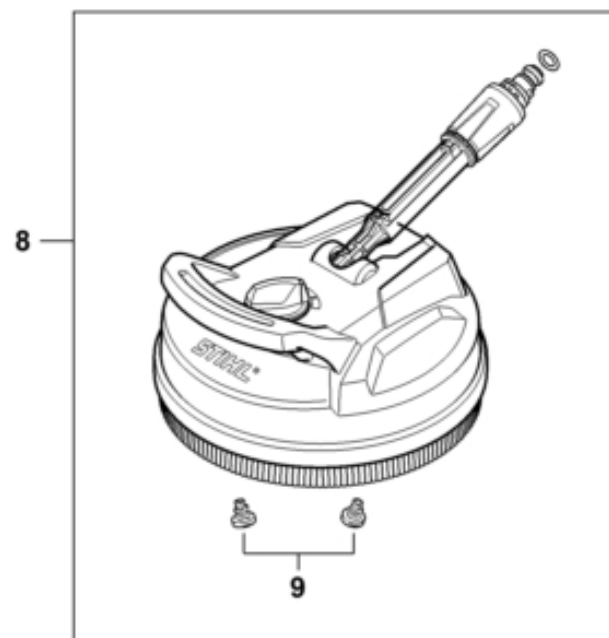
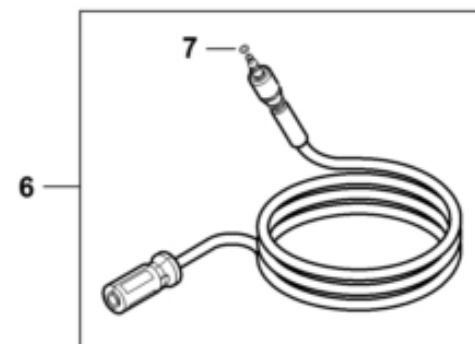
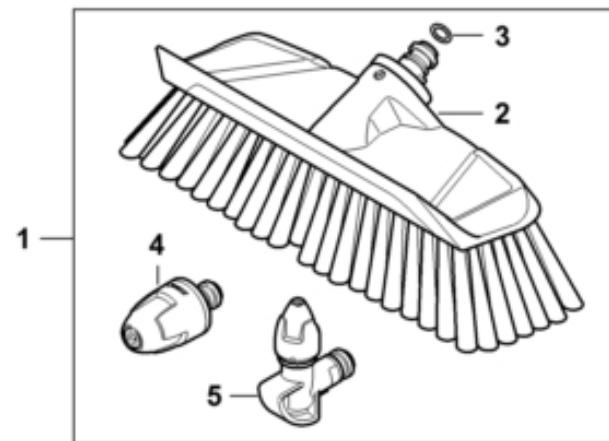
1	4910 500 9600	Buse à mousse
2		Vis de réglage
3		Joint torique 9,19x2,62-FKM90
4		Buse
5		Capuchon de protection
6		Tuyau flexible
7		Bouteille à détergent
8	4910 500 6000	Brosse de lavage
9		Raccord
10	4910 500 5900	Turbobrosse
11		Réducteur
12		Vis
13		Brosse à insérer de rechange
14		Articulation
15		Jeu de Joint torique
16	4910 500 5400	Filtre
17	4910 500 0900	Lance droit 0,43 m
18	4910 500 0802	Flexible haute pression DN06 9 m
19	9645 948 3076	Joint torique 5,1x1,6-TPE-U95
20	4910 500 1900	Lance coudée 1,08 m
21	4910 500 0500	Tuyau flexible d'aspiration 3 m
22		Tuyau
23		Raccord pour tuyau flexible
24		Crépine d'aspiration
25	4910 500 1800	Disp. de sablage avec projection d'eau
26		Buse
27		Tuyau
28	4910 500 8000	Kit de nettoyage de canalisations 15 m
29		Ecrou-chapeau
30		Glissière de guidage



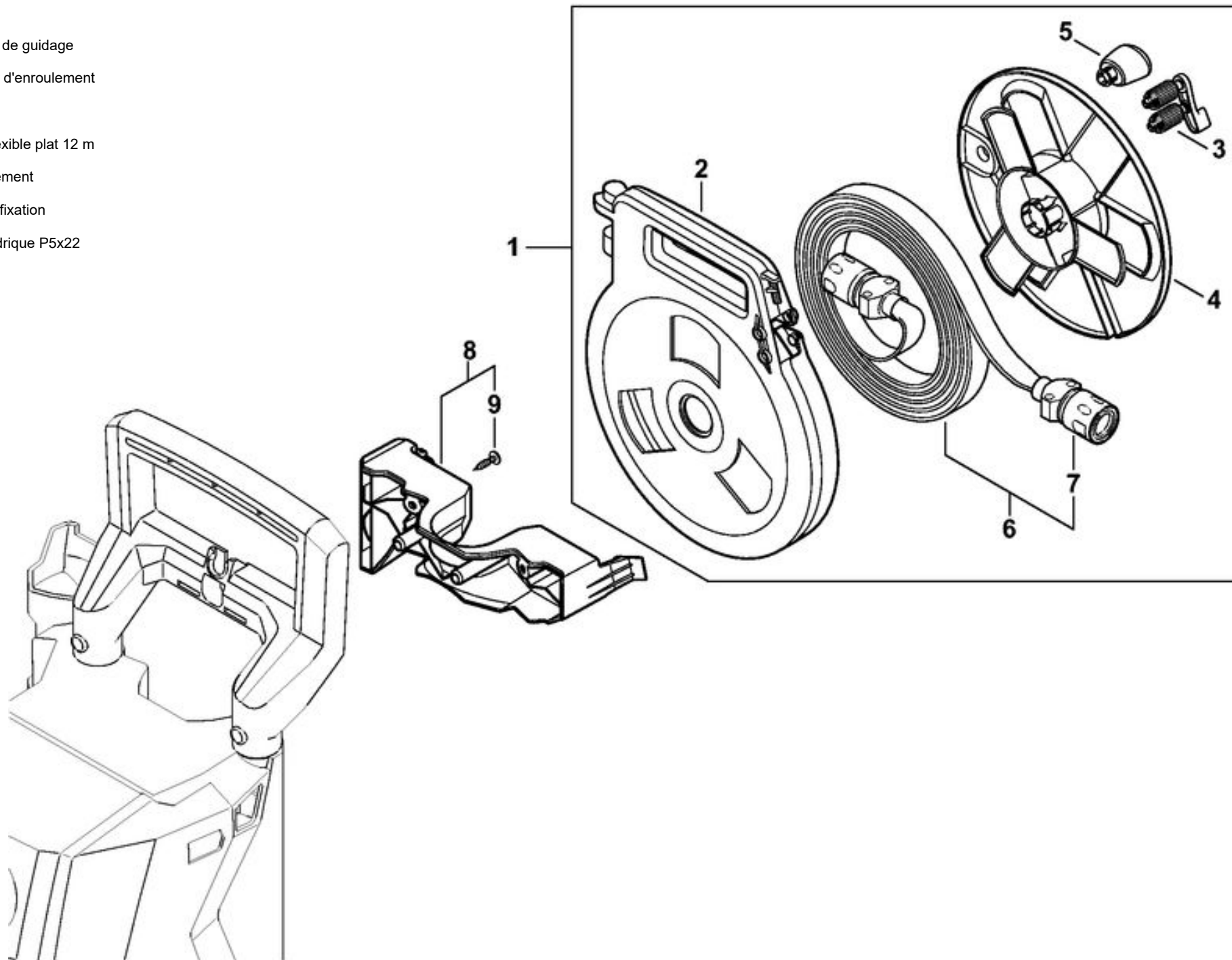
1	4910 500 8600	Tuyau flexible plat avec cassette
2	4910 500 8800	Cassette
3	4910 500 8700	Tuyau flexible plat
4	RE017910201	Poignée
5	4950 790 5400	Patte de fixation
6	9074 478 4127	Vis cylindrique P5x22



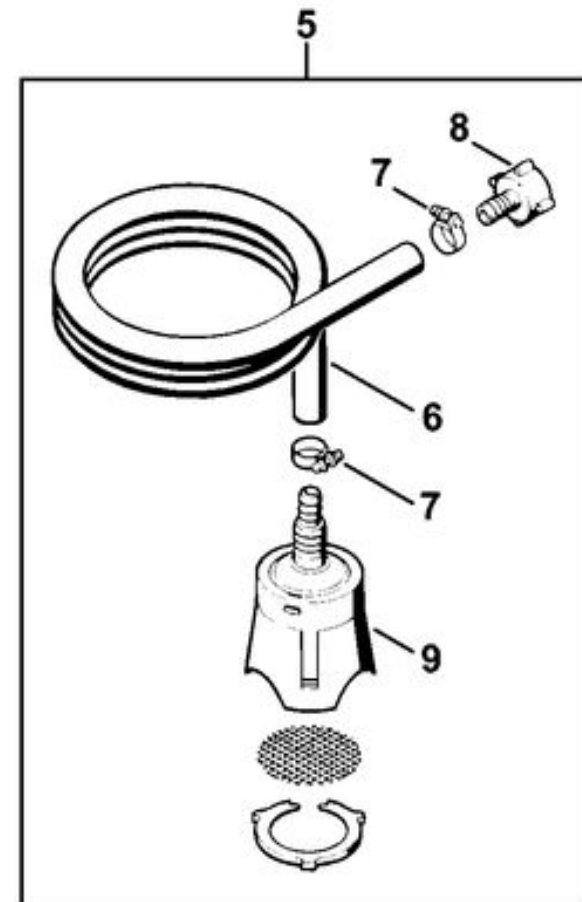
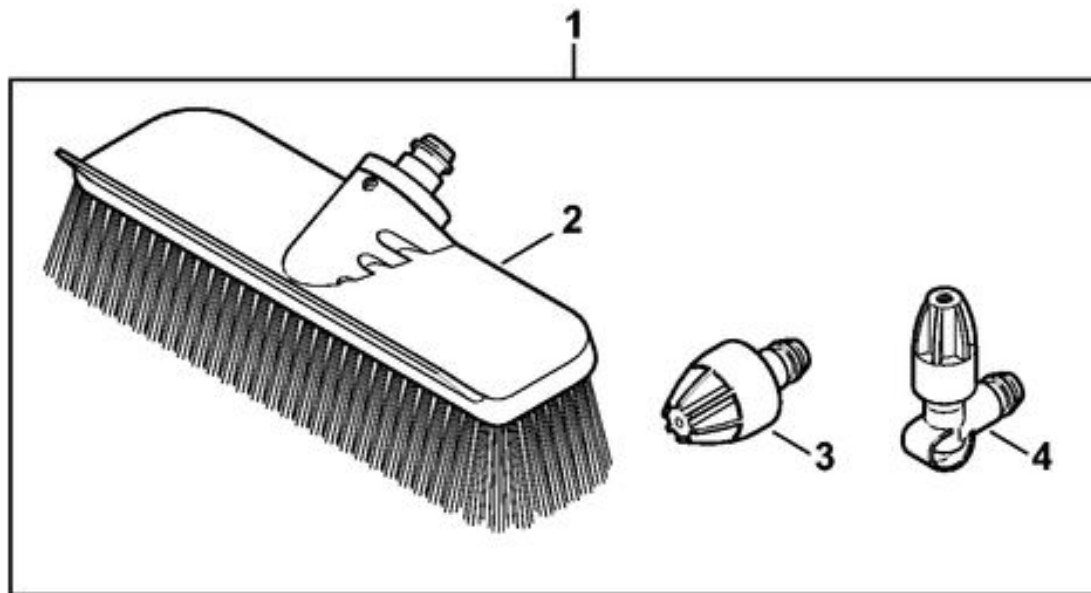
1	4910 500 6100	Kit de nettoyage auto
2	4910 500 6000	Brosse de lavage
3		Joint torique 9,19x2,62-FKM90
4	4910 500 6300	Buse
5	4910 500 6301	Buse coudée
6	4950 500 0800	Flexible haute pression DN 6, 7 m, armature textile
7	9645 951 3076	Joint torique 5,1x1,6-FKM90
8	4910 500 3900	Nettoyeur de surfaces RA 90
9	4910 500 6302	Buse



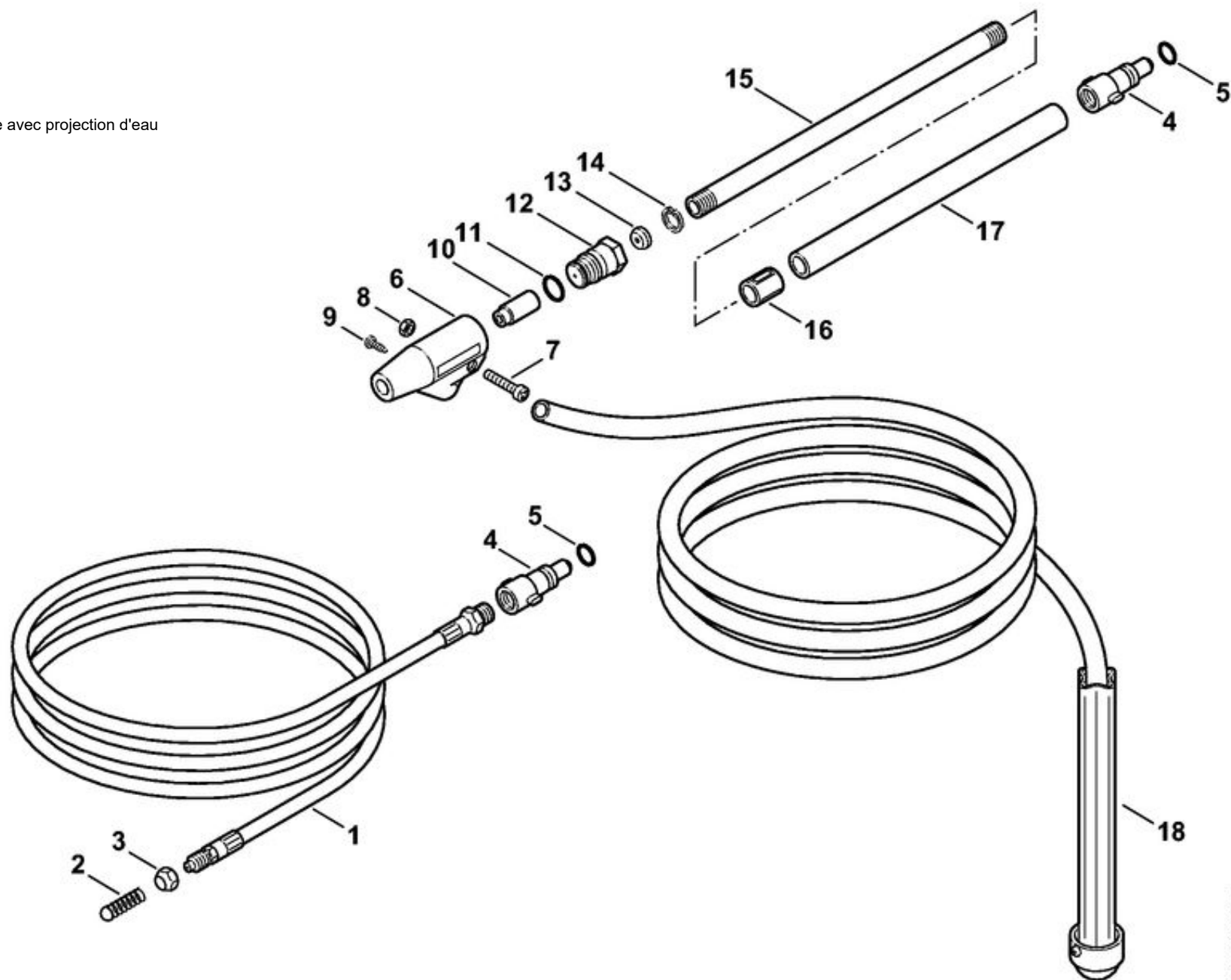
1	4900 500 8600	Tuyau flexible plat avec cassette 12 m
2	4900 500 8800	Cassette
3	4900 500 6801	Glissière de guidage
4	4900 501 1701	Tambour d'enroulement
5	4768 791 0200	Poignée
6	4900 500 8700	Tuyau flexible plat 12 m
7	4900 500 6705	Accouplement
8	4950 790 5400	Patte de fixation
9	9074 478 4127	Vis cylindrique P5x22



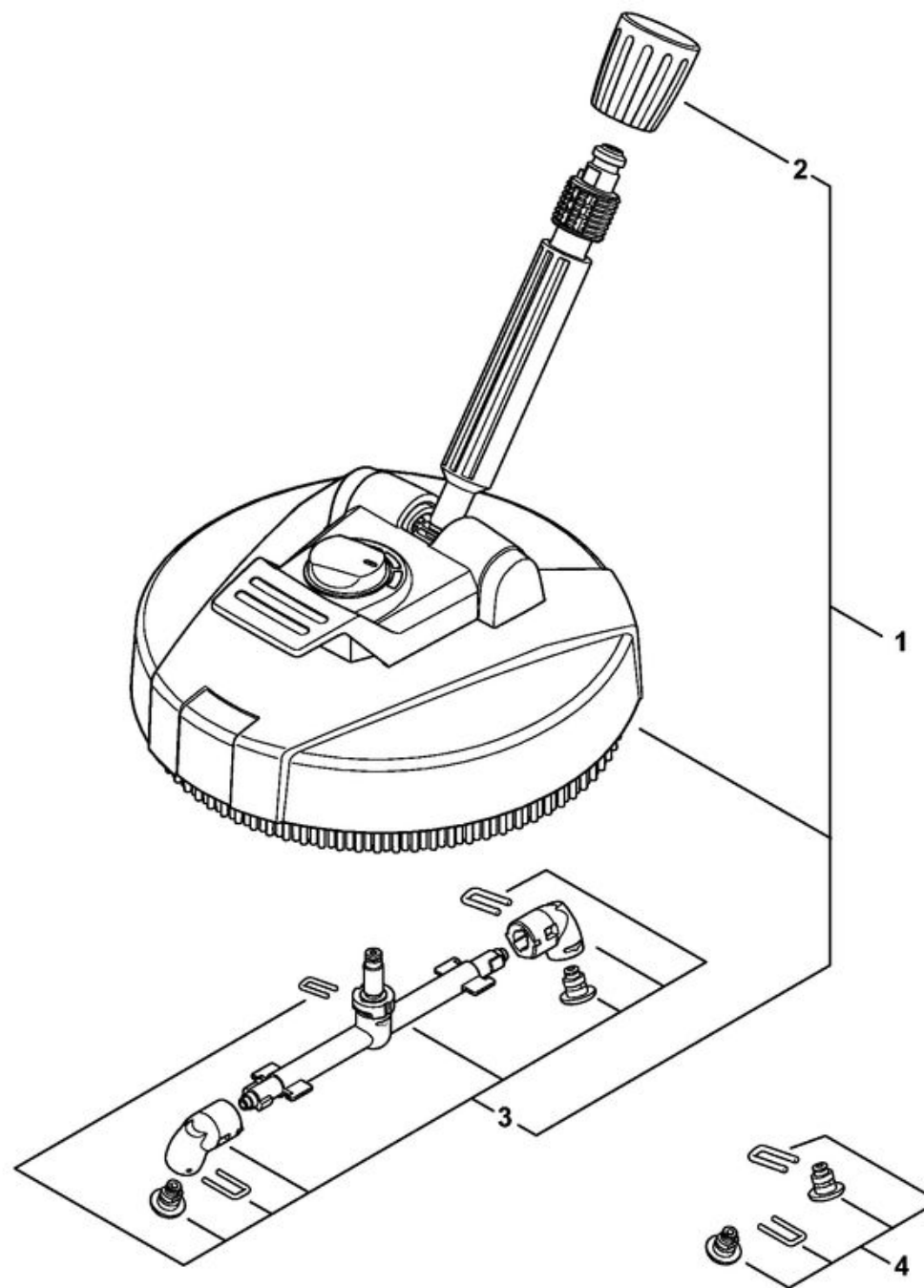
1	4900 500 6100	Kit de nettoyage auto
2	4900 500 6000	Brosse de lavage grandes surfaces
3	4900 500 6305	Buse
4	4900 500 6306	Buse coudée
5	4900 500 0500	Tuyau flexible d'aspiration
6	4706 678 1150	Tuyau 1/2"x1 m
7	9771 021 1500	Collier de serrage 16-25
8	4900 500 0100	Raccord pour tuyau flexible
9	4900 500 2400	Crépine d'aspiration



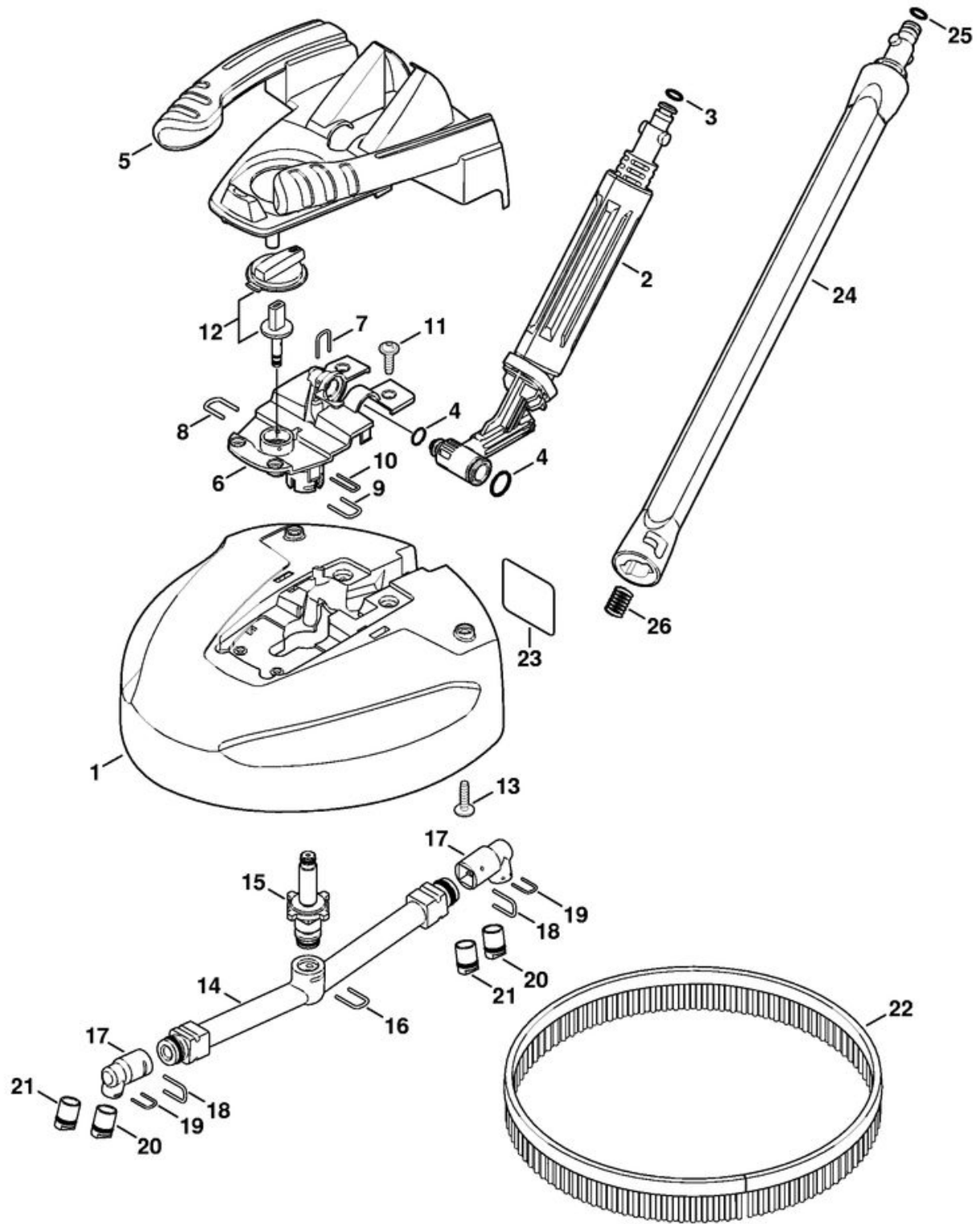
1	4900 500 8000	Kit de nettoyage de canalisations 15 m
2	4900 500 6800	Glissière de guidage
3	4900 503 0201	Écrou-chapeau
4	4900 500 6700	Accouplement
5	9645 945 7497	Joint torique 9,6x2,4
	4900 500 1801	Dispositif de sablage avec projection d'eau
6	4900 500 2800	Corps de buse
7		Vis
8		Écrou à six pans
9		Vis
10	4900 502 1002	Buse (5 pièces)
11	9645 945 7522	Joint torique 11x2
12	4900 502 1012	Buse
13	4900 502 1011	Buse
14	4900 505 0300	Jonc d'arrêt
15	4900 504 0401	Tube
16		Douille
17	4900 501 0601	Gaine de poignée
18	4900 500 5201	Tuyau



- | | | |
|---|---------------|-----------------------------|
| 1 | 4900 500 3903 | Nettoyeur de surfaces RA 82 |
| 2 | 4915 711 2600 | Ecrou de calage |
| 3 | 4915 500 4900 | Rotor |
| 4 | 4915 500 6351 | Buse |



1	4900 500 3902	Nettoyeur de terrasses RA 101
2	4900 500 0704	Articulation
3	9645 948 7501	Joint torique 9,3x2,4
4	4900 007 1051	Jeu de joints
5		Recouvrement
6	4900 500 7800	Recouvrement
7	4900 505 0904	Etrier
8	4900 505 0902	Etrier
9	4900 505 0901	Etrier
10	4900 505 0903	Etrier
11	9104 007 4281	Vis Parker IS-P5x18
12	4900 500 7700	Bouton
13	9104 007 4281	Vis Parker IS-P5x18
14	4900 500 4901	Rotor
15		Soupape de réglage
16	4900 505 0905	Etrier
17	4900 500 6351	Jeu de buses
18		Porte-buse
19	4900 505 0906	Etrier
20	4900 505 0905	Etrier
21		Buse (1 point)
22	4900 504 0502	Brosse de recharge
23	0000 967 3745	Plaque d'avertissement
24		Lance
25	9645 948 7490	Joint torique 9x2,6
26	4915 505 0104	Ressort



1	4915 500 9600	Buse à mousse
2	4915 512 3000	Vis d'ajustage
3	4925 703 1600	Tuyau flexible
4	4925 502 1015	Buse
5	4915 502 0900	Capuchon de protection
6	4915 507 0102	Bouteille à détergent
7	4915 503 0101	Raccord
8	9645 948 7501	Joint torique 9,3x2,4

