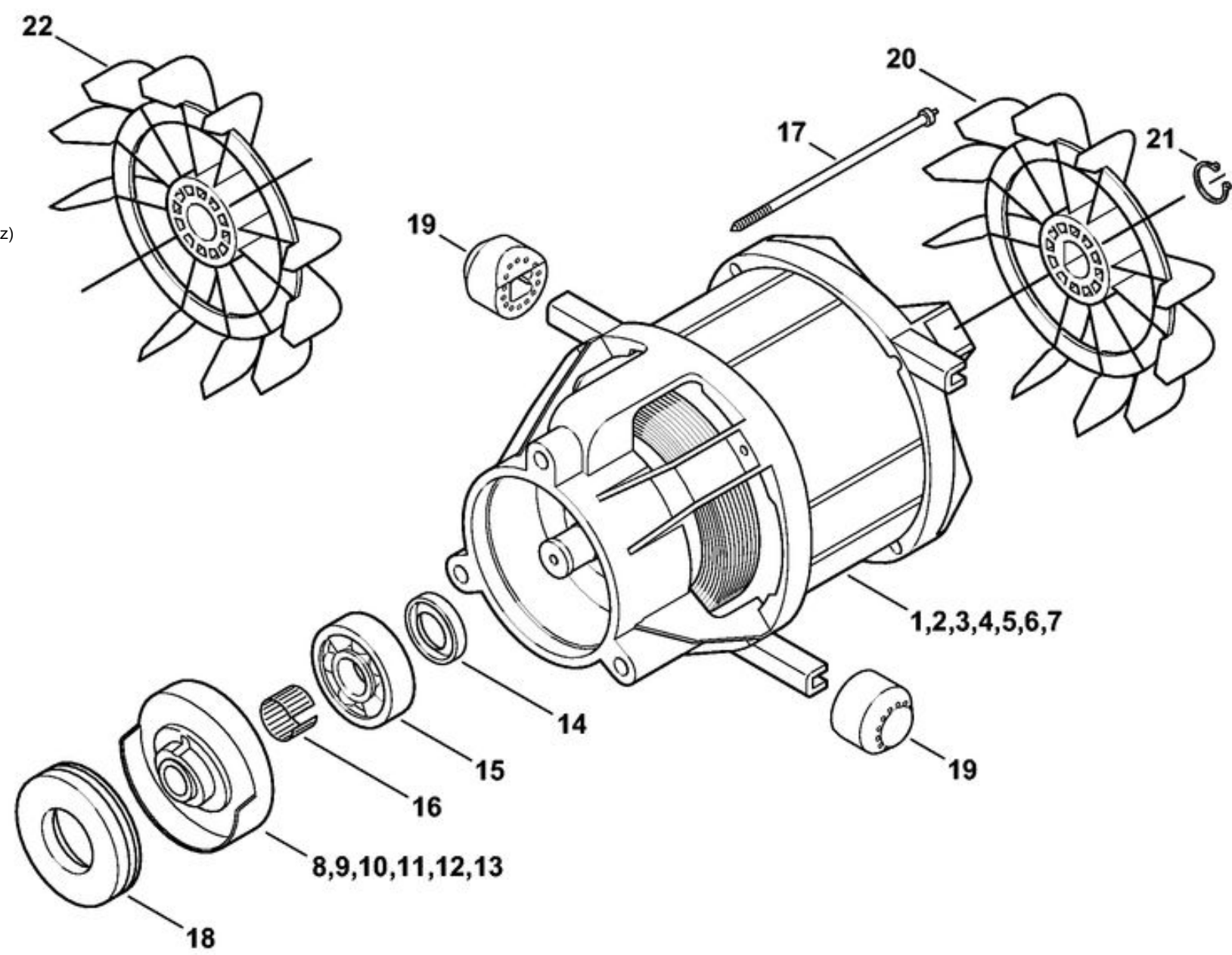
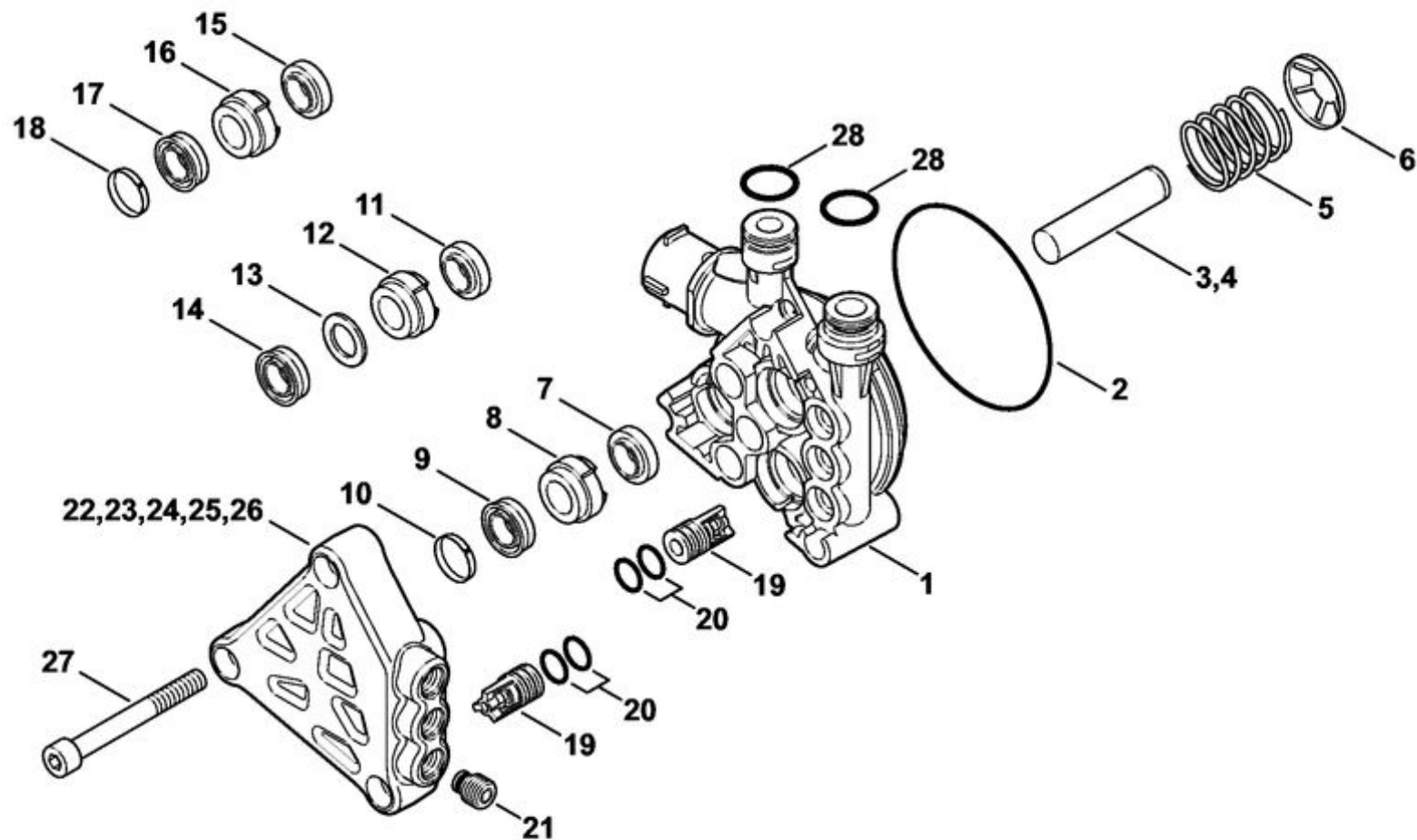


1	4743 600 0200	Moteur électrique 230 V/50 Hz
2		Moteur électrique 100 V/50 Hz (J)
3		Moteur électrique 100 V/60 Hz (J)
4		Moteur électrique 220 V/60 Hz (BR)
5		Moteur électrique 230 V/50 Hz (AR)
8	4743 760 8700	Disque en nutation 9,5°
9		Disque en nutation 8,4° (AR, J 50 Hz)
10		Disque en nutation 6,9° (J)
11		Disque en nutation 9,2° (BR)
12		Disque en nutation 9,2° (GB)
14		Bague d'étanchéité
15		Roulement rainuré à billes
16		Douille
17	4743 602 7800	Vis
18	4743 764 2350	Roulement à aiguilles
19	4738 602 4300	Butoir
20	4776 607 3000	Ventilateur
21	4765 602 0500	Circlip
22	4738 607 3000	Ventilateur



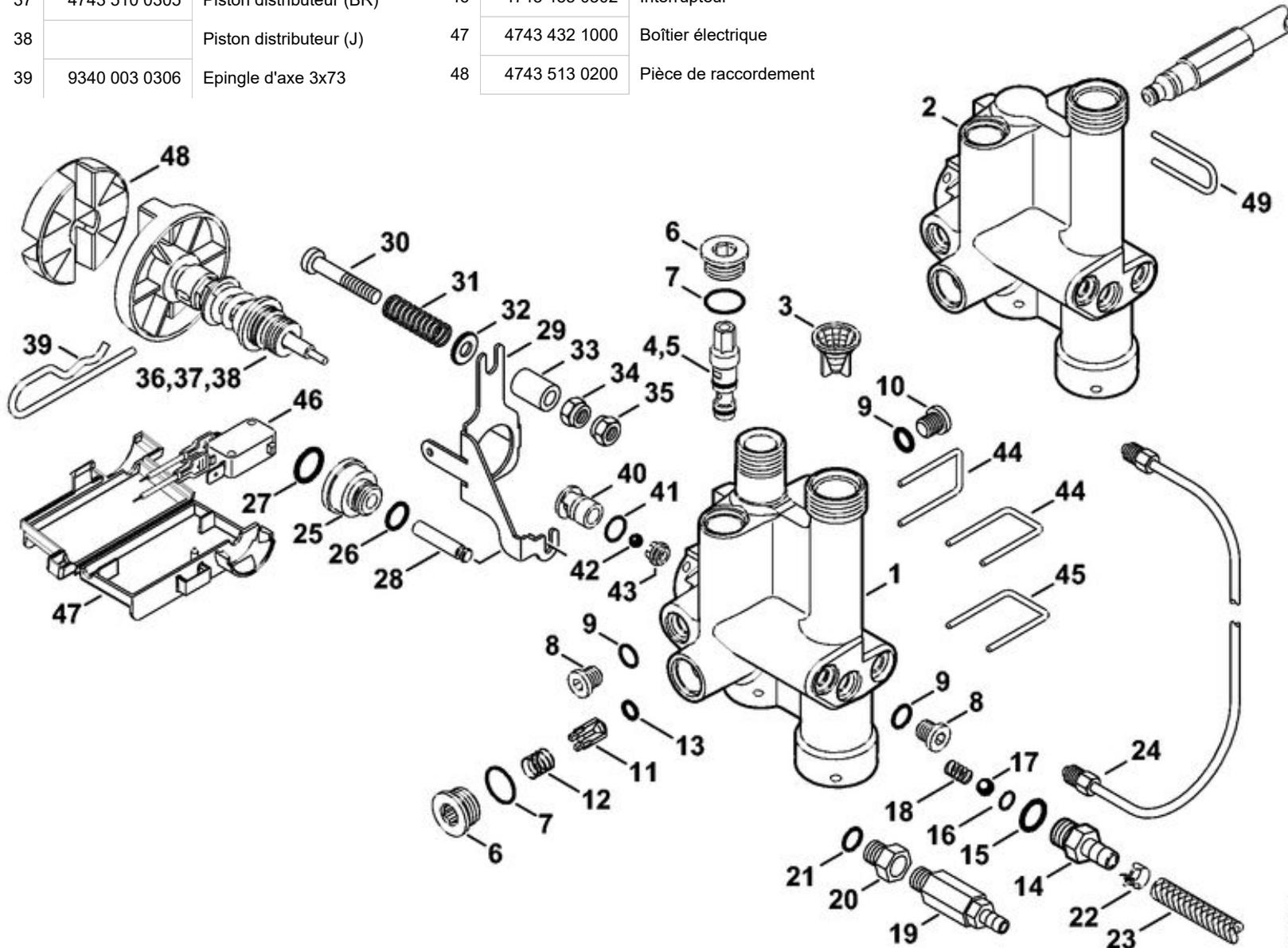
1	4743 701 0501	Carter de pompe
2	9645 945 8584	Joint torique 80x2
	4738 760 7052	Jeu de pistons 3 pièces (Acier)
	4743 760 7050	Jeu de pistons 3 pièces (Céramique AR)
3		Piston (Acier)
5		Ressort
6		Fixation rapide
	4738 007 1000	Jeu de joints de pistons (Acier)
7		Bague d'étanchéité
8		Douille
9		Coupelle haute pression
10		Bague d'appui
		Jeu de joints de pistons (Acier BR)
	4743 007 1050	Jeu de joints de pistons (Céramique AR)
11		Bague d'étanchéité
12		Douille
13		Anneau de joint
14		Coupelle haute pression
	4744 007 1050	Jeu de joints de pistons (Céramique AR)
15		Bague d'étanchéité
16		Douille
17		Coupelle haute pression
18		Bague d'appui
	4738 700 6200	Soupape
19		Soupape
20		Joint torique
21	4743 706 4600	Bouchon
22		Bloc de soupapes
23	4743 701 1201	Bloc de soupapes (Céramique AR)

26	4743 700 4650	Bloc de soupapes
27	9045 319 1990	Vis cylindrique M8x70
28	9645 948 7591	Joint torique 17,13x2,62

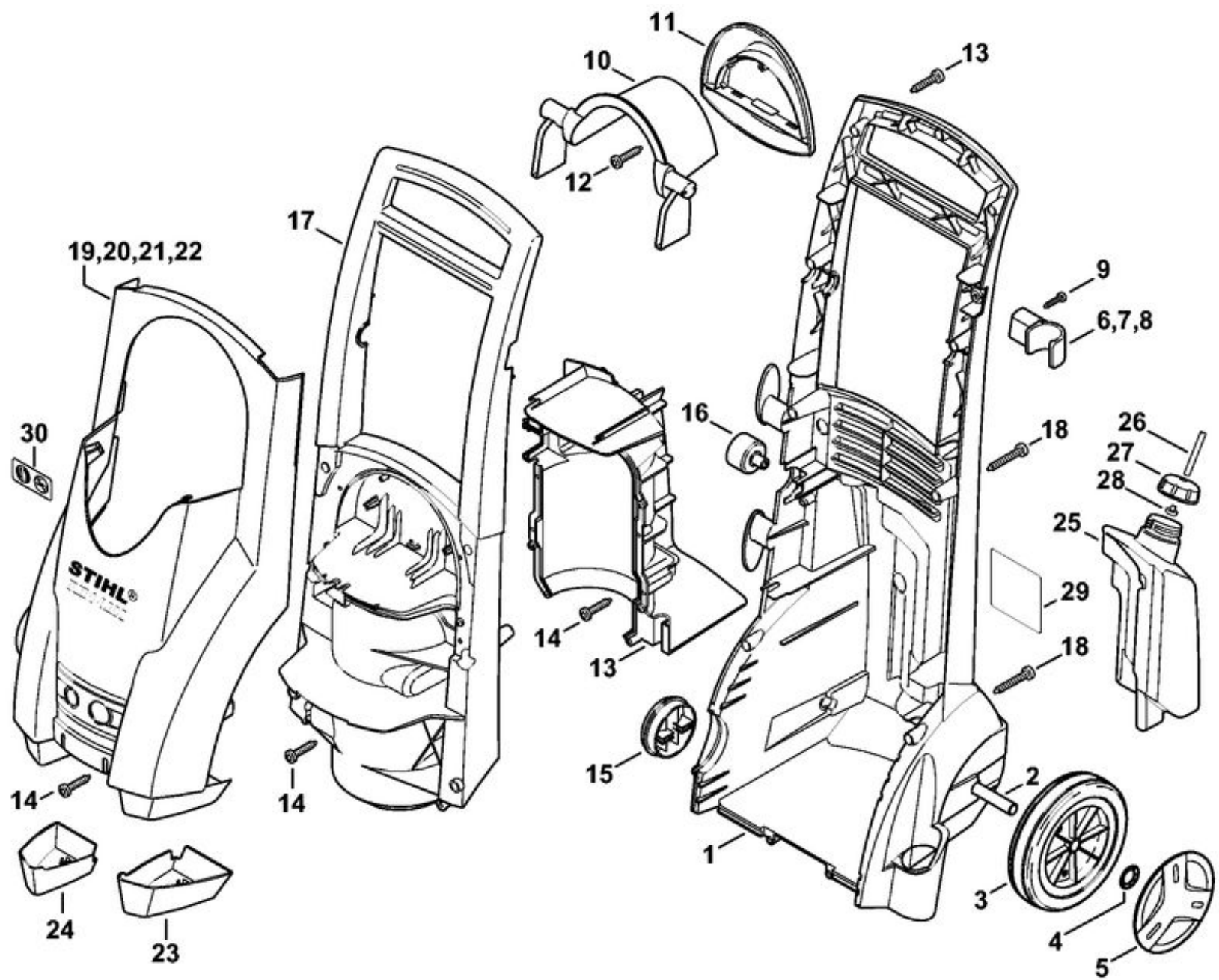


31	4743 518 0200	Ressort	40	4768 510 0400	Soupape
32	9291 021 3866	Rondelle 6,5x13x1,25	41	9645 948 7500	Joint torique 9,25x1,78
33	4743 512 1600	Douille	42		Bille
34	9212 260 0900	Écrou à six pans M6	43		Bague de logement de soupape
35	9210 260 0900	Écrou à six pans M6	44	4743 706 2801	Etrier
36	4743 510 0305	Piston distributeur	45	4743 706 2800	Etrier
37	4743 510 0305	Piston distributeur (BR)	46	4743 435 0302	Interrupteur
38		Piston distributeur (J)	47	4743 432 1000	Boîtier électrique
39	9340 003 0306	Epingle d'axe 3x73	48	4743 513 0200	Pièce de raccordement

1	4743 511 0100	Corps
3	4743 502 2100	Tamis
4	4743 760 8800	Injecteur
5		Injecteur (AR)
6	4743 510 0601	Bouchon fileté
7	9645 945 7557	Joint torique 14,1x1,6
8	4743 510 0600	Bouchon fileté
9		Anneau de joint
10	4743 510 0600	Bouchon fileté
11	4768 510 0200	Soupape antiretour
12		Ressort
13		Joint torique
14	4743 700 7301	Raccord pour tuyau flexible
15	9645 945 7536	Joint torique 10,1x1,6
16	9645 945 3076	Joint torique 5,1x1,6
17		Bille
18		Ressort
19	4743 700 7300	Raccord pour tuyau flexible
20	4743 513 0201	Pièce de raccordement
21	9645 945 7468	Joint torique 6x2,2
22		Collier de serrage
23		Tuyau 670 mm
24	4743 701 6000	Tuyau 6x3 mm x 1 m
25	4743 510 3200	Tube
26	4743 510 3300	Douille
27		Joint torique
28	9645 945 7531	Joint torique 12,3x2,4
29	4743 518 1400	Boulon
30	4743 512 2200	Touche à bascule
30		Vis cylindrique M6x65

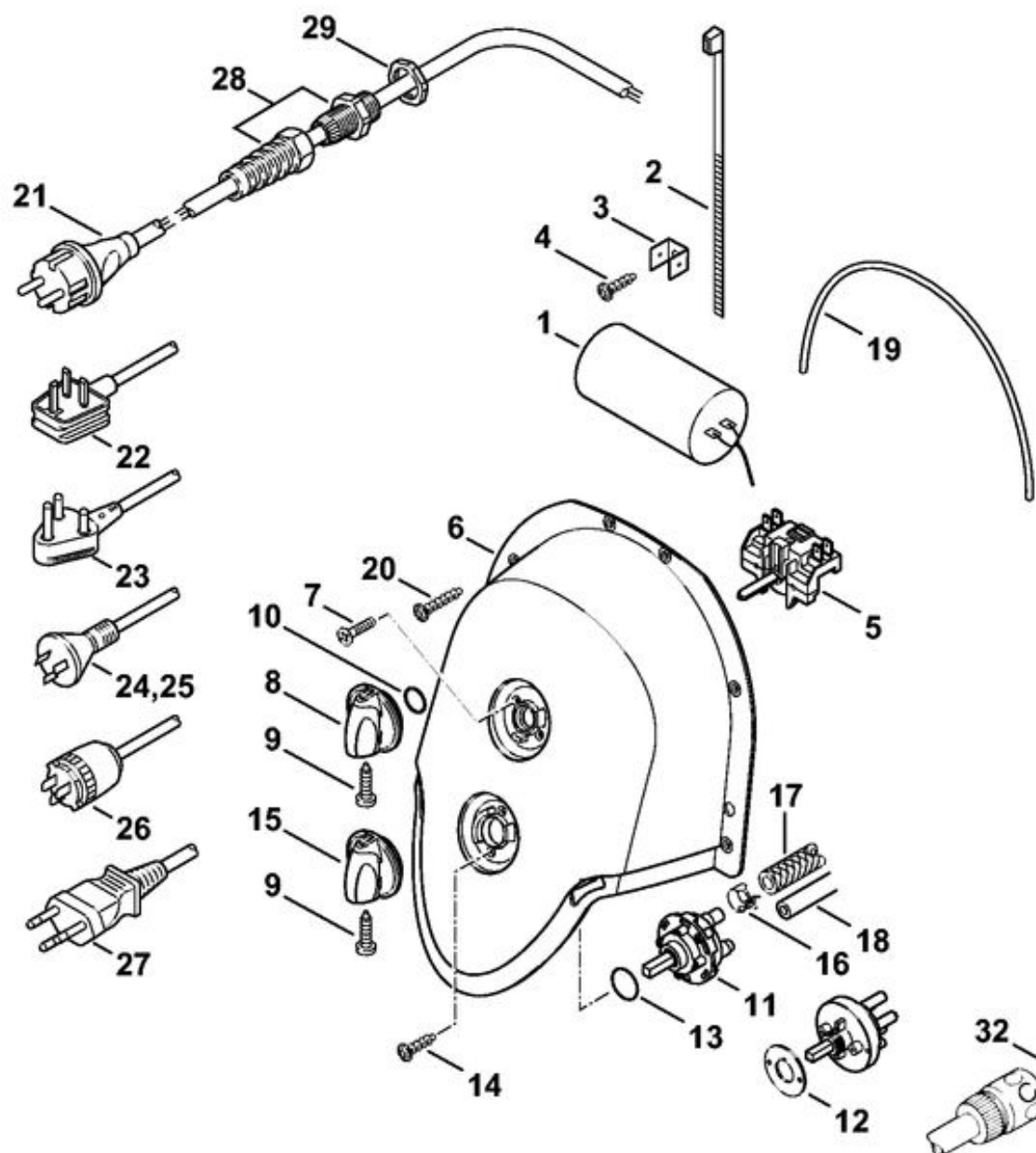


1	4743 791 3500	Châssis
2	4743 791 7000	Axe
3	4743 791 3600	Roue
4	9991 003 1050	Anneau de serrage Ø 15
5	4726 791 9201	Capuchon (2 pièces)
6	4743 792 0200	Support
9	9104 003 8611	Vis Parker IS-P3x12
10		Support
11		Support
12	9104 007 4281	Vis Parker IS-P5x18
13	4743 602 0400	Recouvrement
14	9104 007 4281	Vis Parker IS-P5x18
15	4743 512 0400	Bouton
16	4743 512 0500	Manomètre
17	4743 791 7500	Recouvrement
18	9104 003 4301	Vis cylindrique IS-P5x65
19	4743 706 2100	Capot RE 142 K
23	4743 703 2500	Pied support
24	4743 703 2501	Pied support
25	4743 701 0800	Réservoir
26		Tuyau 1,2 m
	4703 701 6005	Tuyau 6x1,5 mm x 1 m
27	4780 703 0701	Couvercle
28	4749 701 6600	Crépine d'aspiration
29		Pictogramme d'avertissement RE
30	0000 967 3723	Plaque indicatrice

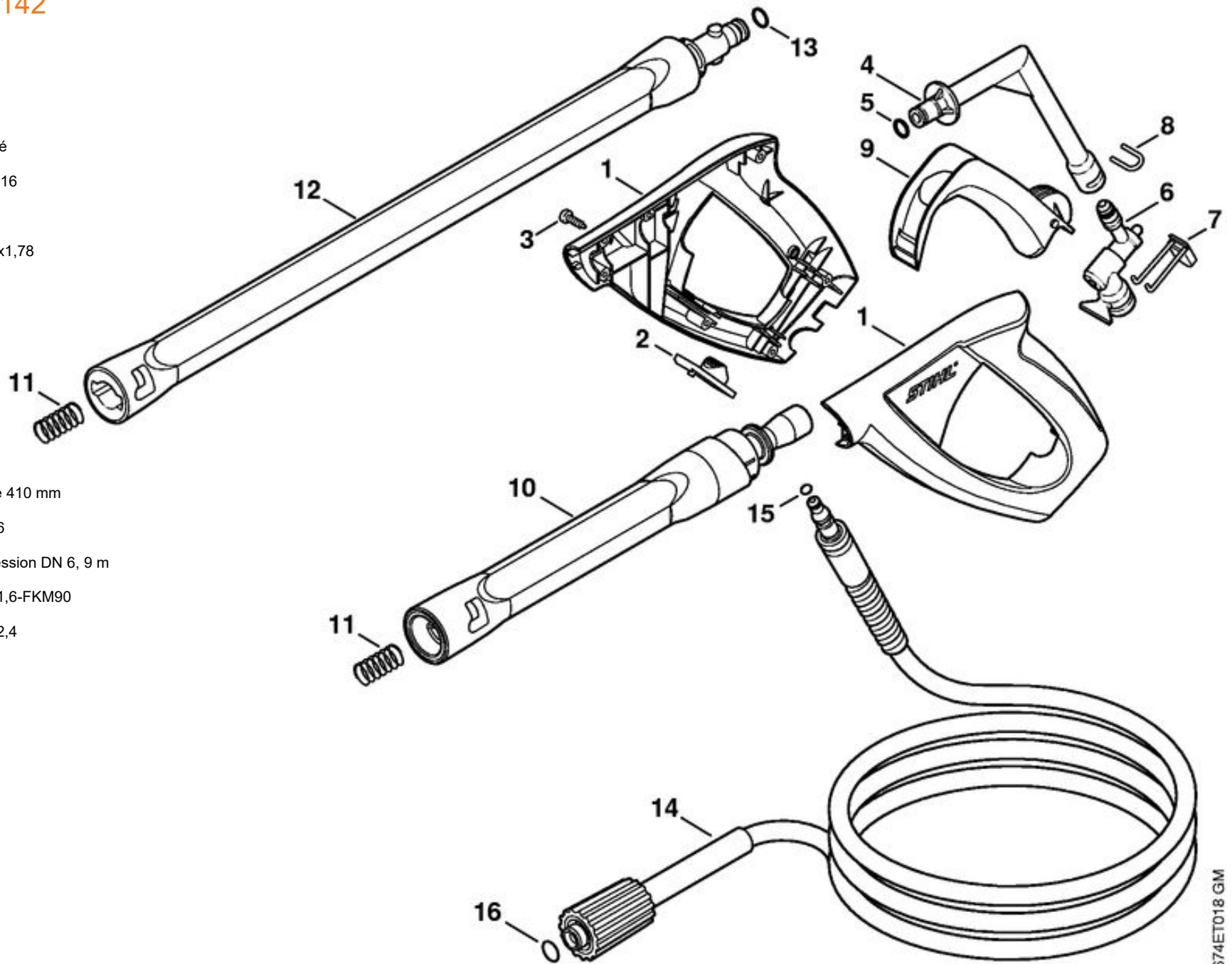


1	4743 605 1000	Condensateur 50 µF
1		Condensateur 100 µF (J)
2	0000 988 9204	Serre-câbles 4,8x294
3	4743 431 2700	Distributeur enfichable
4	9104 003 8611	Vis Parker IS-P3x12
5	4747 435 0300	Interrupteur
6	4743 430 3600	Couvercle
7	9062 115 0650	Vis à tête fraisée M4x10
8	4742 430 2900	Bouton
9	9099 021 1850	Vis Parker 2,9x19
10	9645 945 7505	Joint torique 10x2,5
11	4743 510 0401	Soupape
12	4743 432 2500	Bride
13	9645 945 1670	Joint torique 16x2
14	9104 003 0560	Vis Parker IS-P3,5x10
15	4747 512 0402	Bouton
16		Collier de serrage
17		Tuyau 670 mm
	4743 701 6000	Tuyau 6x3 mm x 1 m
18		Tuyau 1,2 m
	4703 701 6005	Tuyau 6x1,5 mm x 1 m
19	4743 439 0500	Joint
20	9104 007 4281	Vis Parker IS-P5x18
21	4768 440 2000	Câble d'alimentation Europa
22		Câble d'alimentation GB
23		Câble d'alimentation ZA
24		Câble d'alimentation AUS, NZ
25		Câble d'alimentation AR
26		Câble d'alimentation J
27		Câble d'alimentation BR

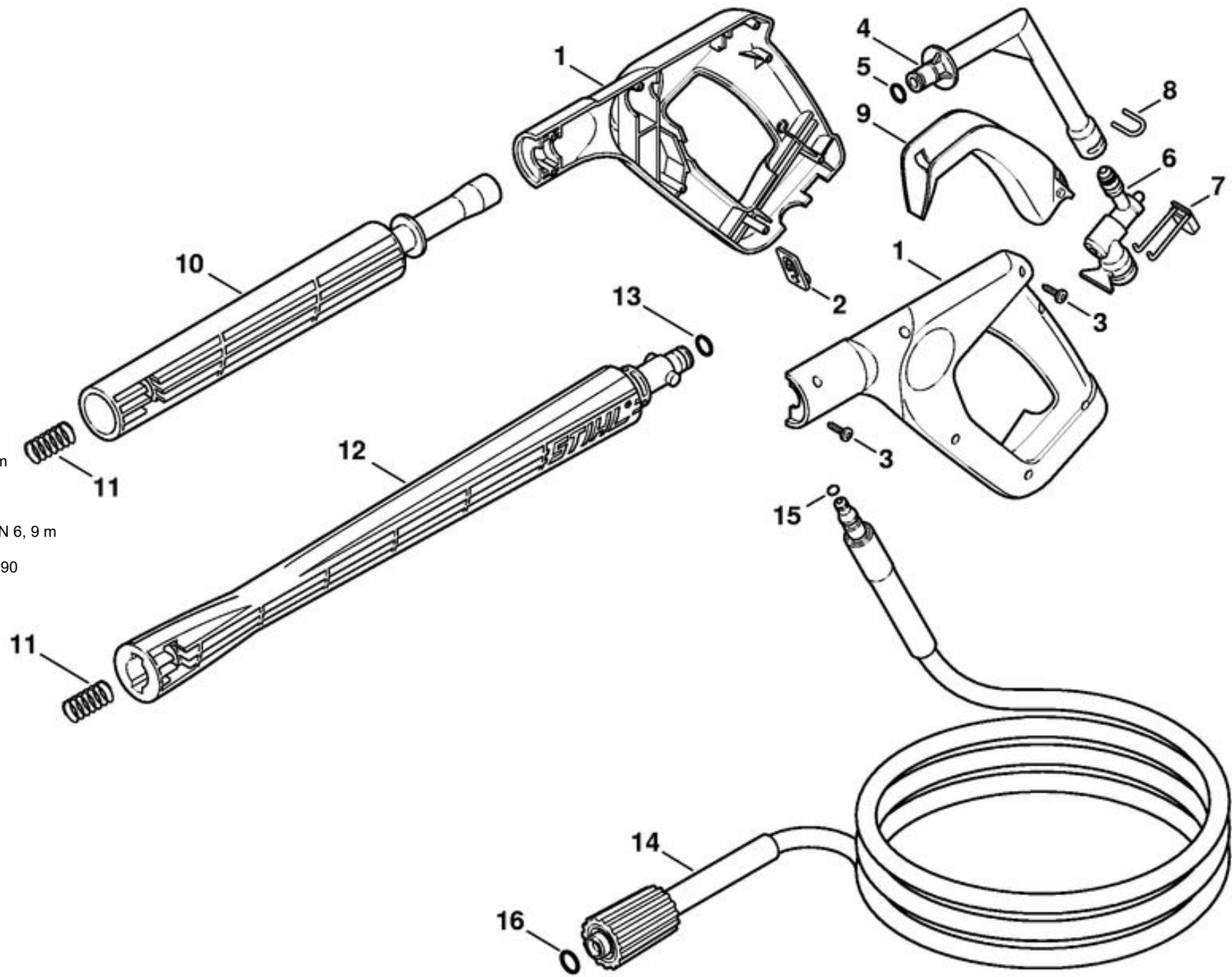
28	4743 430 8700	Raccord à vis pour câbles
29		Écrou à six pans
30	4719 700 7300	Raccord pour tuyau flexible
31		Joint plat
32		Joint torique
	4719 007 1053	Jeu de joints de raccord pour tuyau flexible



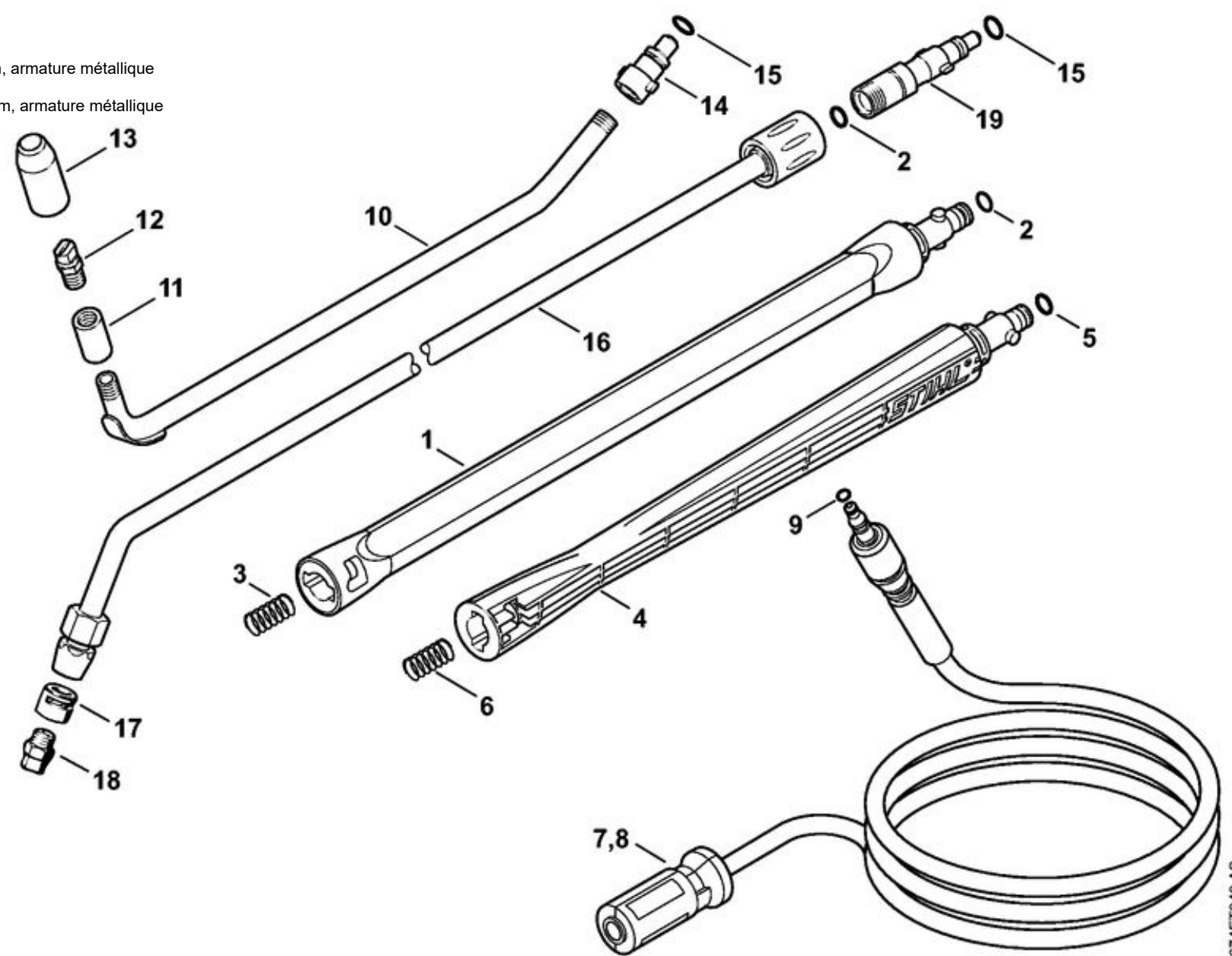
	4915 500 1321	Pistolet
1	4915 500 6603	Poignée
2		Bouton de sécurité
3	9104 003 4113	Vis Parker IS-P3x16
4	4915 500 2201	Tube coudé
5	9645 948 7500	Joint torique 9,25x1,78
6	4915 500 0603	Soupape
7	4915 502 5400	Bouton à ressort
8	4915 505 0901	Etrier
9	4915 502 1504	Levier
10	4915 500 1102	Lance
11	4915 505 0104	Ressort
12	4900 500 0303	Rallonge de lance 410 mm
13	9645 948 7490	Joint torique 9x2,6
14	4915 500 0818	Flexible haute pression DN 6, 9 m
15	9645 951 3076	Joint torique 5,1x1,6-FKM90
16	9645 945 7497	Joint torique 9,6x2,4



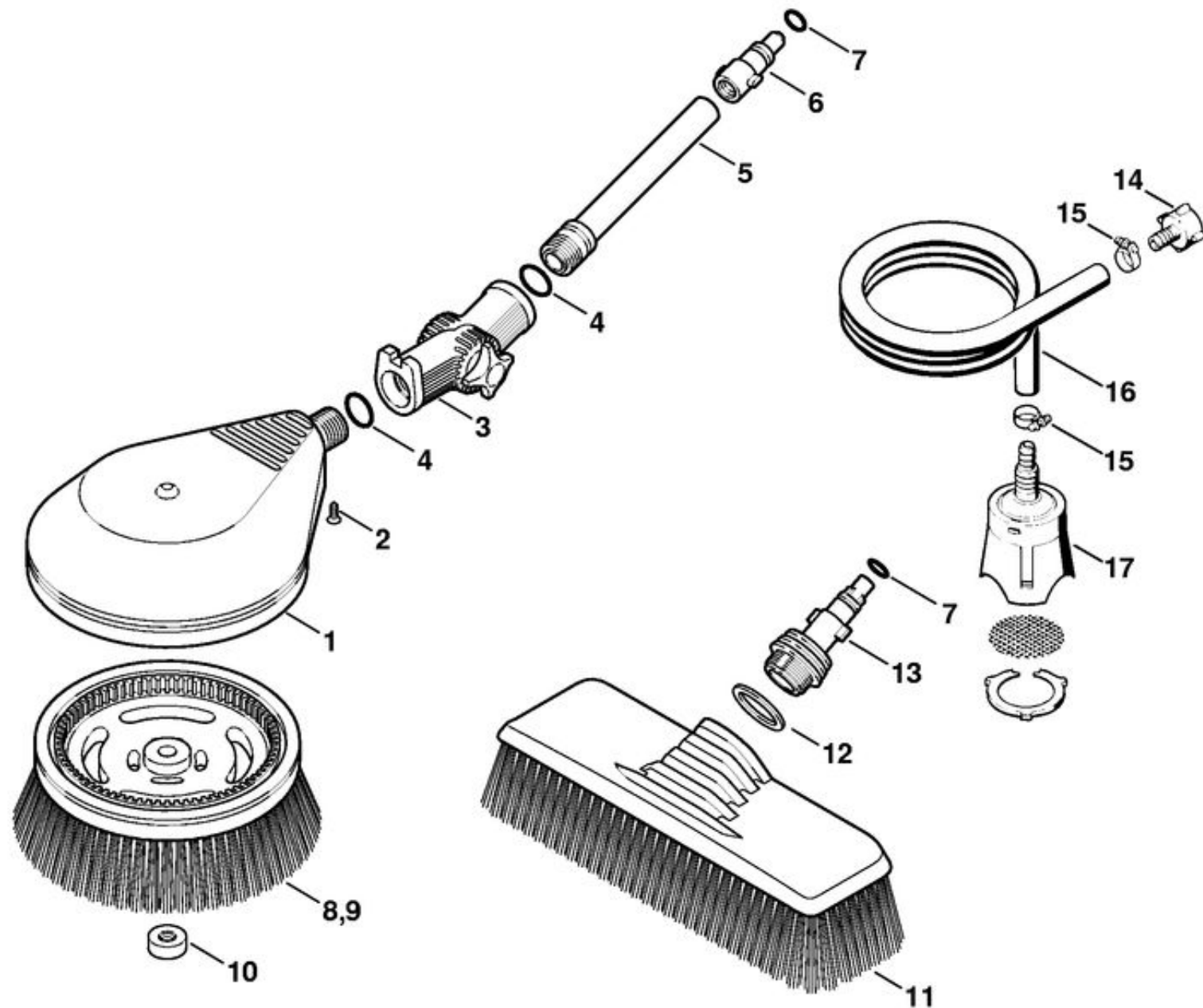
	4915 500 1301	Pistolet
1	4915 500 6602	Poignée
2		Bouton de sécurité
3	9104 007 4112	Vis Parker P3x14
4	4915 500 2200	Tube coudé
5	9645 948 7500	Joint torique 9,25x1,78
6	4915 500 0603	Soupape
7	4915 502 5400	Bouton à ressort
8	4915 505 0900	Etrier
9	4915 502 1502	Levier
10	4915 500 1101	Lance
11	4915 505 0102	Ressort
12	4900 500 0302	Rallonge de lance 460 mm
13	9645 948 7501	Joint torique 9,3x2,4
14	4915 500 0818	Flexible haute pression DN 6, 9 m
15	9645 951 3076	Joint torique 5,1x1,6-FKM90
16	9645 945 7497	Joint torique 9,6x2,4



1	4900 500 0303	Rallonge de lance 410 mm
2	9645 948 7490	Joint torique 9x2,6
3	4915 505 0104	Ressort
4	4900 500 0302	Rallonge de lance 460 mm
5	9645 948 7501	Joint torique 9,3x2,4
6	4915 505 0102	Ressort
7	4915 500 0836	Flexible haute pression DN 6, 9 m, armature métallique
8	4915 500 0837	Flexible haute pression DN 6, 20 m, armature métallique
9	9645 951 3076	Joint torique 5,1x1,6-FKM90
10	4900 500 1902	Lance coudée
11	4900 503 1500	Manchon
12	4900 502 1001	Buse
13	4900 502 0901	Capuchon de protection
14	4900 500 6700	Accouplement
15	9645 945 7497	Joint torique 9,6x2,4
16	4900 500 1903	Lance coudée
17	4900 502 0900	Capuchon de protection
18	4900 502 1033	Buse 2506
19	4915 500 6702	Accouplement



1	4900 500 5900	Turbobrosse
2	9093 021 2400	Vis Parker 3,5x13
3	4900 500 0703	Articulation
4		Joint torique
5	4900 504 0402	Tube
6	4900 500 6700	Accouplement
7	9645 945 7497	Joint torique 9,6x2,4
8	4900 500 3101	Tête de brosse
9	4900 500 3102	Tête de brosse
10	4900 505 1301	Capuchon fileté
11	4900 500 3003	Brosse de lavage
12	4900 509 0500	Joint
13	4900 500 6701	Accouplement
	4900 500 0500	Tuyau flexible d'aspiration
14	4900 500 0100	Raccord pour tuyau flexible
15	9771 021 1500	Collier de serrage 16-25
16		Tuyau 1/2"x3 m
	4706 678 1150	Tuyau 1/2"x1 m
17	4900 500 2400	Crépine d'aspiration



1	4900 500 3901	Nettoyeur de terrasses RA 100
2	4900 500 0702	Articulation
3	9645 948 7501	Joint torique 9,3x2,4
4	4900 500 4900	Rotor
5	4900 505 0900	Etrier
6	4900 500 6350	Jeu de buses
7	4900 505 0901	Etrier
8	4900 502 3100	Brosse (3 pièces)
9	0000 967 3745	Plaque d'avertissement
10		Tablier
11		Rivet borgne 3,2x8
12	4900 500 0302	Rallonge de lance 460 mm
13	4915 505 0102	Ressort

