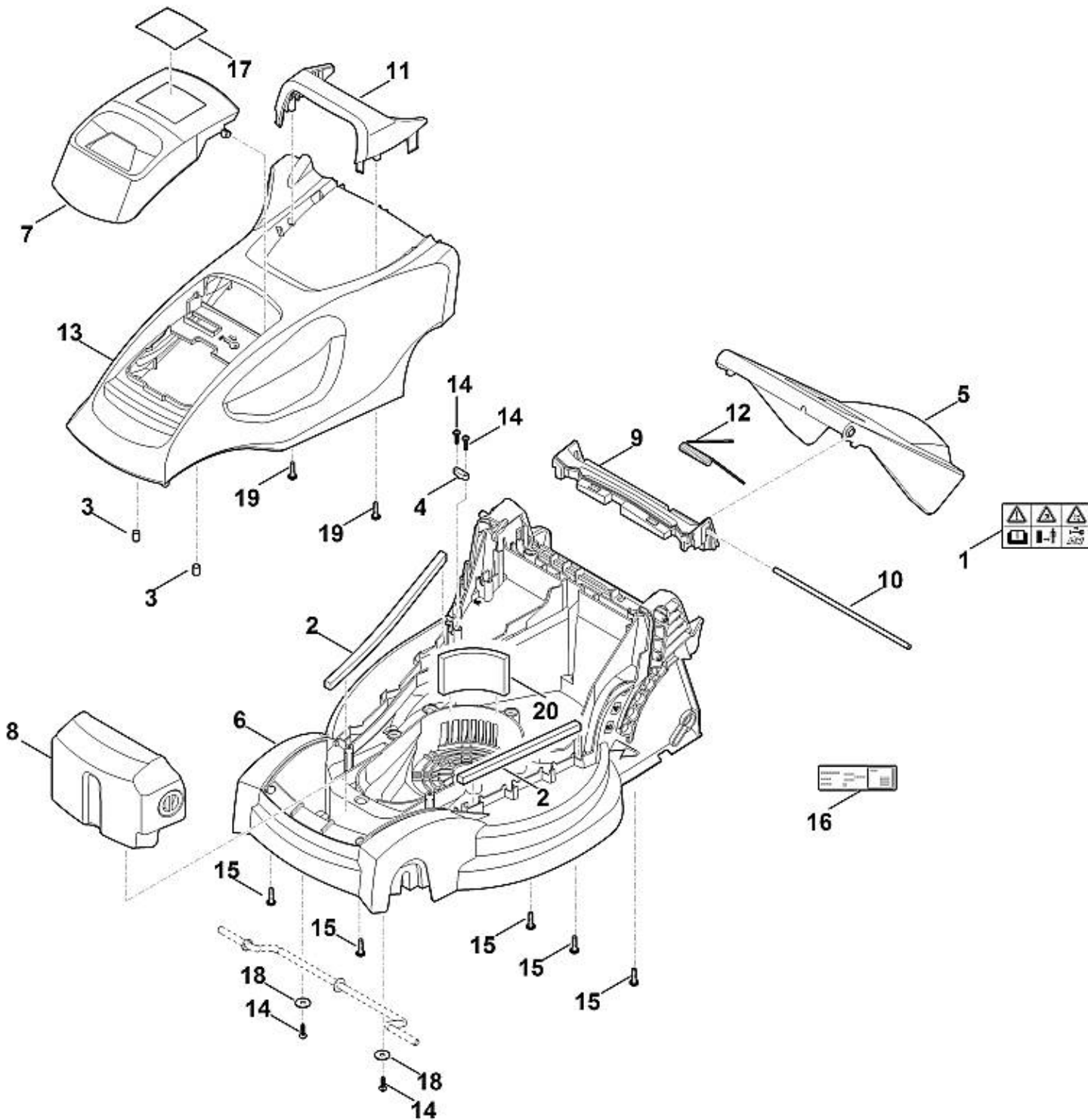
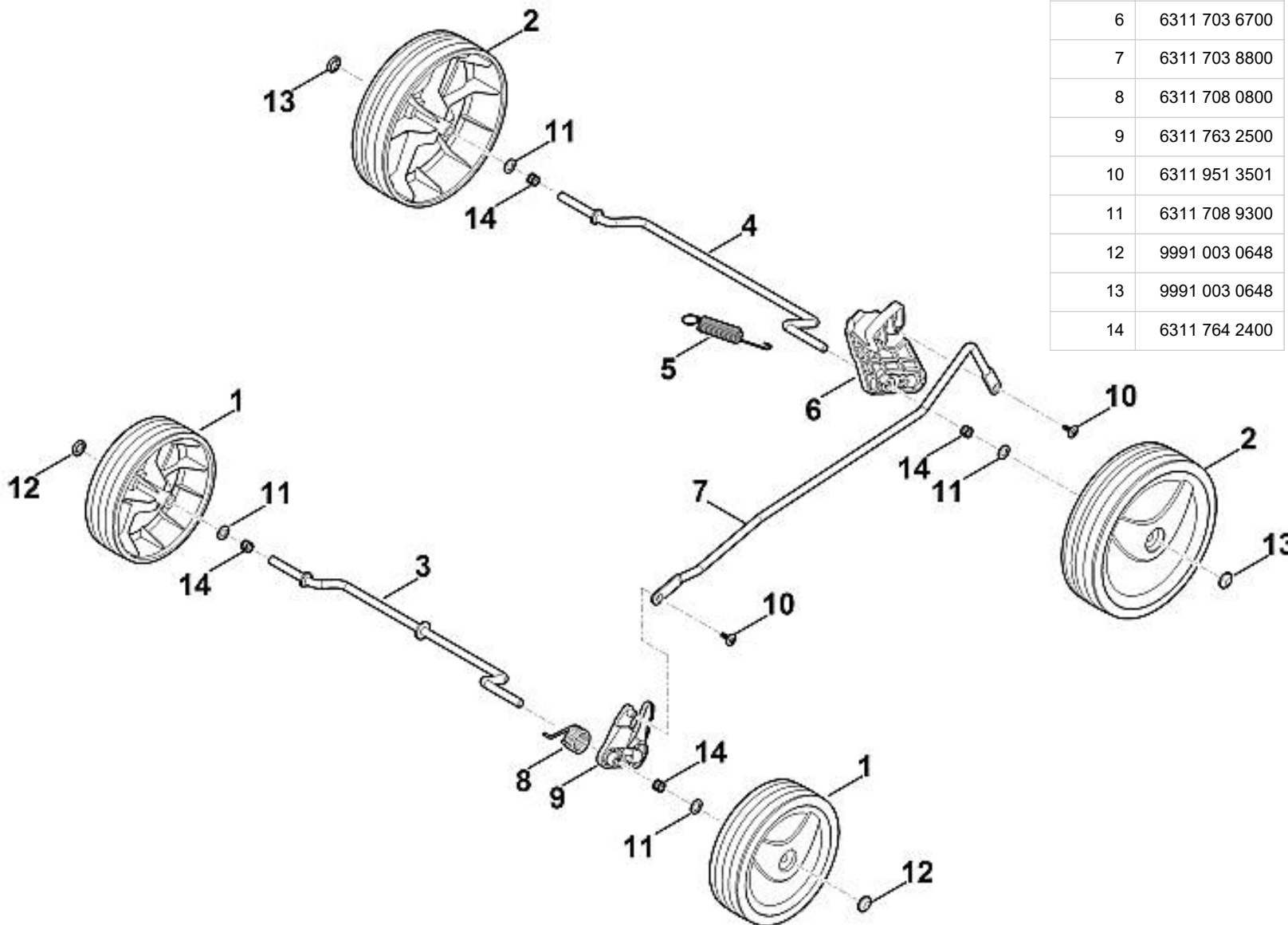


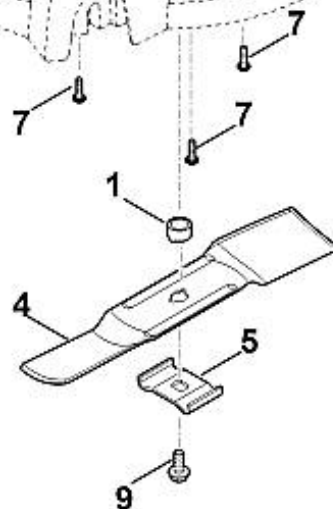
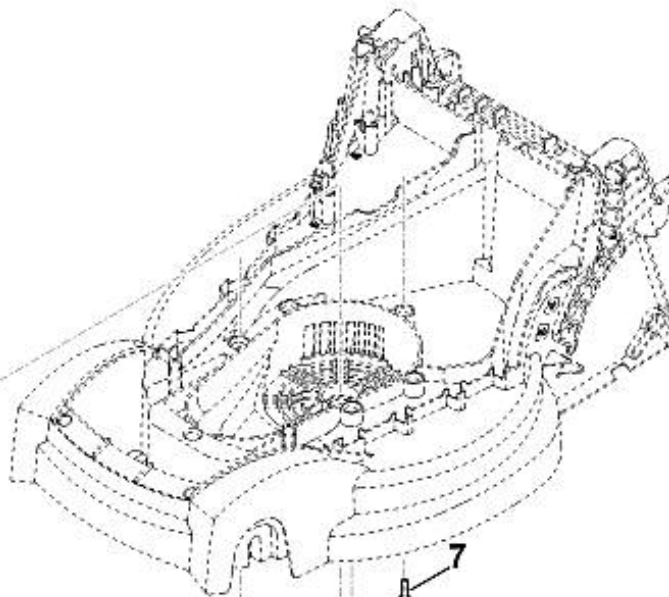
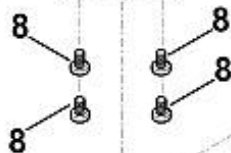
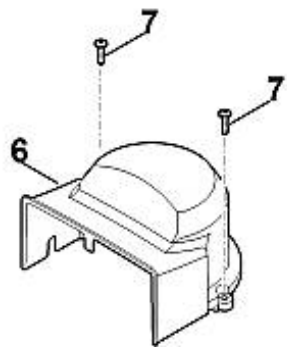
1	6311 403 1100	Dispositif de fixation	
2	6311 430 0800	Serre-câble	
3	6311 430 9905	Moitié de carter complet (interrupteur de veille automatique)	
4	6311 432 6015	Demi-carter	
5	6311 435 0300	Commutateur	
6	6311 435 8705	Ressort	
7	6311 440 0300	Câble	
8	6311 703 2800	Bouchon	
9	6311 703 3110	Attache pour câbles	
10	6311 706 6600	Guide	
11	6311 708 4300	Molette de serrage	
12	6311 708 8400	Vis	
13	6311 708 9390	Rondelle	
14	6311 760 5205	Palier	
15	6311 763 4800	Partie inférieure du guidon	
16	6311 763 5000	Partie supérieure du guidon	
17	6311 764 0200	Levier de commande	
18	6311 951 3503	Vis 4x14	
19	6311 951 3510	Vis 4x20	
19	6311 951 3505	Vis 4x16	< 9 99 813 773 (223.2019)
20	6311 951 3520	Vis 5x30	
21	6311 967 4405	Autocollant	
22	6311 951 3505	Vis 4x16	
23	6311 951 3505	Vis 4x16	



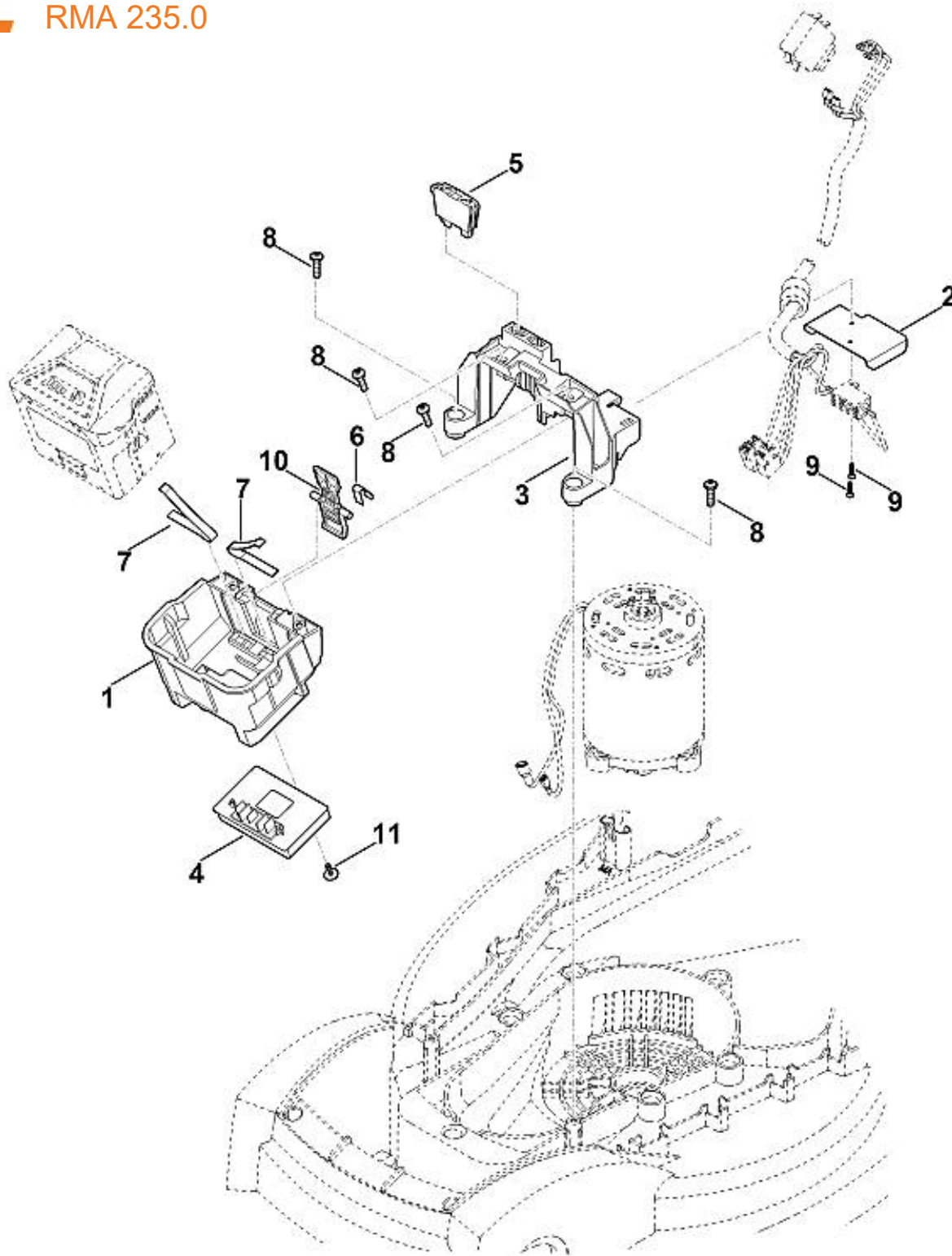
1	0000 967 7359	Avertissement
2	6311 007 1090	Jeu de filtres
3	6311 405 0700	Aimant
4	6311 430 0800	Serre-câble
5	6311 700 2705	Volet
6	6311 700 8593	Carter
7	6311 700 8905	Couvercle
8	6311 701 9910	Contrepoids supplémentaire
9	6311 706 0710	Recouvrement
10	6311 703 0900	Axe
11	6311 706 2200	Poignée
12	6311 708 0805	Ressort
13	6311 760 2292	Capot-moteur cpl.
14	6311 951 3505	Vis 4x16
15	6311 951 3515	Vis 5x20
16	6311 967 1810	Plaque signalétique RMA 235.0
17	6311 967 0120	Plaque matricule RMA 235
18	9307 021 0140	Rondelle 6,4
19	6311 951 3515	Vis 5x20
20	6311 703 5910	Filtre

1	6311 700 0492	Roue		
1	6311 700 0491	Roue	>9 99 819 043	(232.2019)
2	6311 700 0497	Roue		
2	6311 700 0496	Roue	>9 99 819 043	(232.2019)
3	6311 700 2400	Axe cpl.		
4	6311 700 2405	Axe cpl.		
5	6311 703 5100	Ressort de tension		
6	6311 703 6700	Levier		
7	6311 703 8800	Levier de translation		
8	6311 708 0800	Ressort		
9	6311 763 2500	Sabot inclinable		
10	6311 951 3501	Vis 4x12		
11	6311 708 9300	Rondelle		
12	9991 003 0648	Anneau de serrage 8		
13	9991 003 0648	Anneau de serrage 8		
14	6311 764 2400	Ressort de pression		

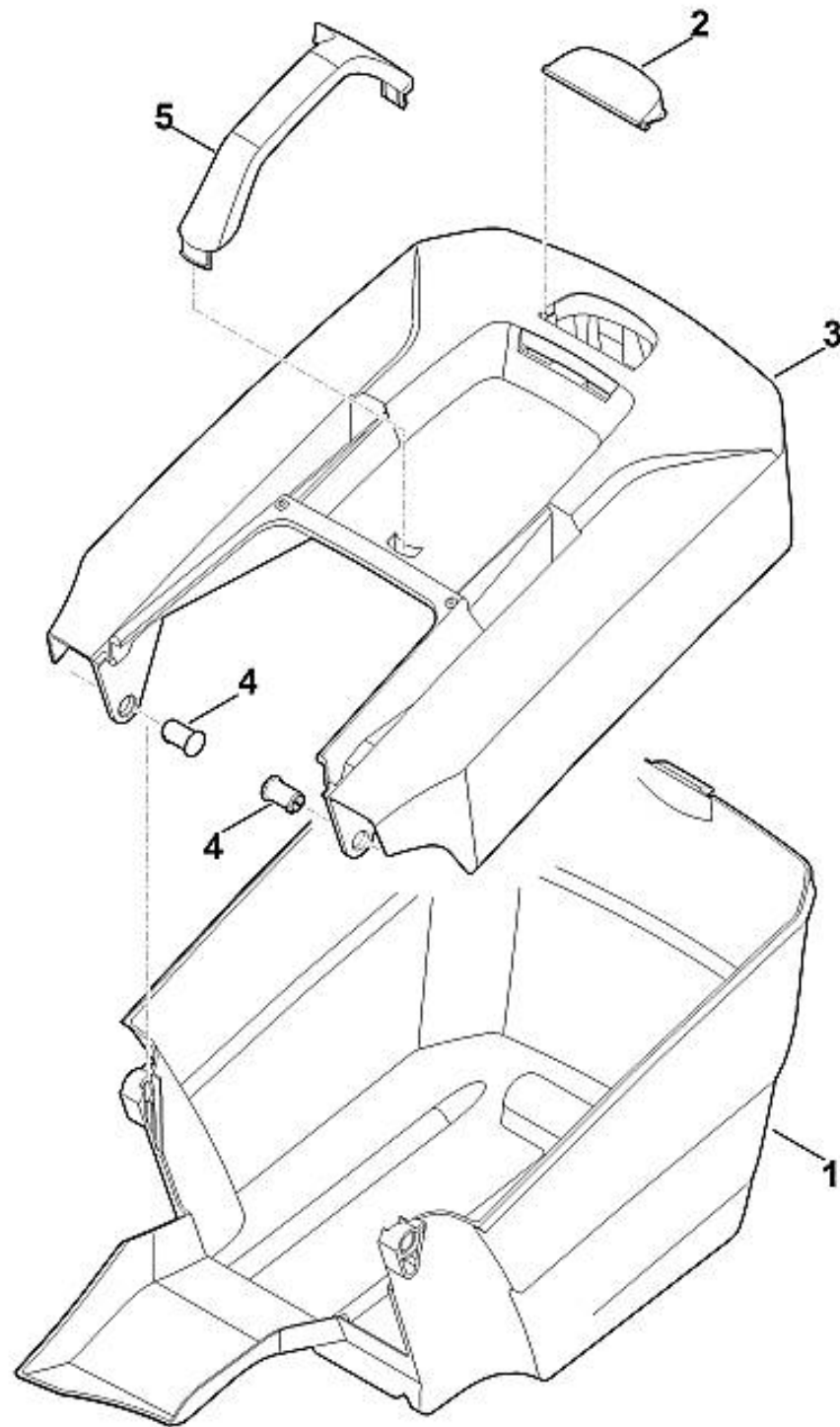




1	6311 608 3800	Douille
2	6311 600 0210	Moteur électrique
3	6311 701 2000	Flasque (support de moteur)
4	6311 702 0110	Couteau
5	6311 702 0600	Entraîneur
6	6311 706 0705	Recouvrement
7	6311 951 3515	Vis 5x20
8	6311 951 3525	Vis à six pans M8x14
9	9018 321 1800	Vis à six pans M8x20 (Coller (LOCTITE 243),(15 - 20 Nm))



1	6311 400 0300	Support de batterie
2	6311 401 0100	Dissipateur thermique
3	6311 403 2300	Support
4	6311 430 1400	Module électronique
5	6311 430 3800	Interrupteur de sécurité
6	6311 435 8700	Ressort
7	6311 791 3100	Ressort
8	6311 951 3515	Vis 5x20
9	6311 951 3530	Vis 3x12
10	6311 430 6405	Levier
11	6311 951 3501	Vis 4x12



1	6311 703 9602	Partie inférieure du bac de ramassage
2	6311 708 8000	Volet
3	6311 760 2105	Partie supérieure du bac de ramassage
4	6375 703 9010	Boulon
5	6311 703 6600	Poignée