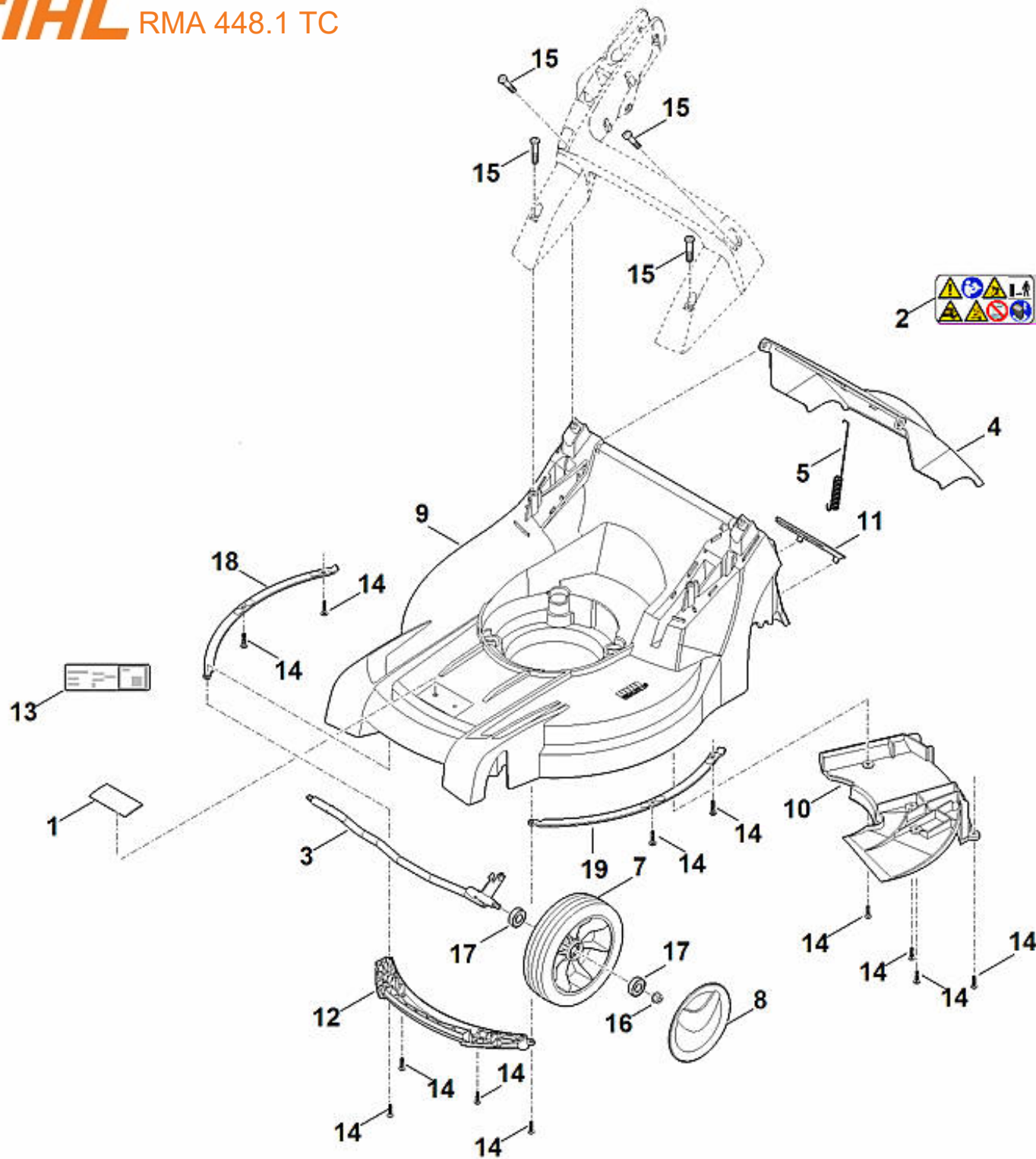
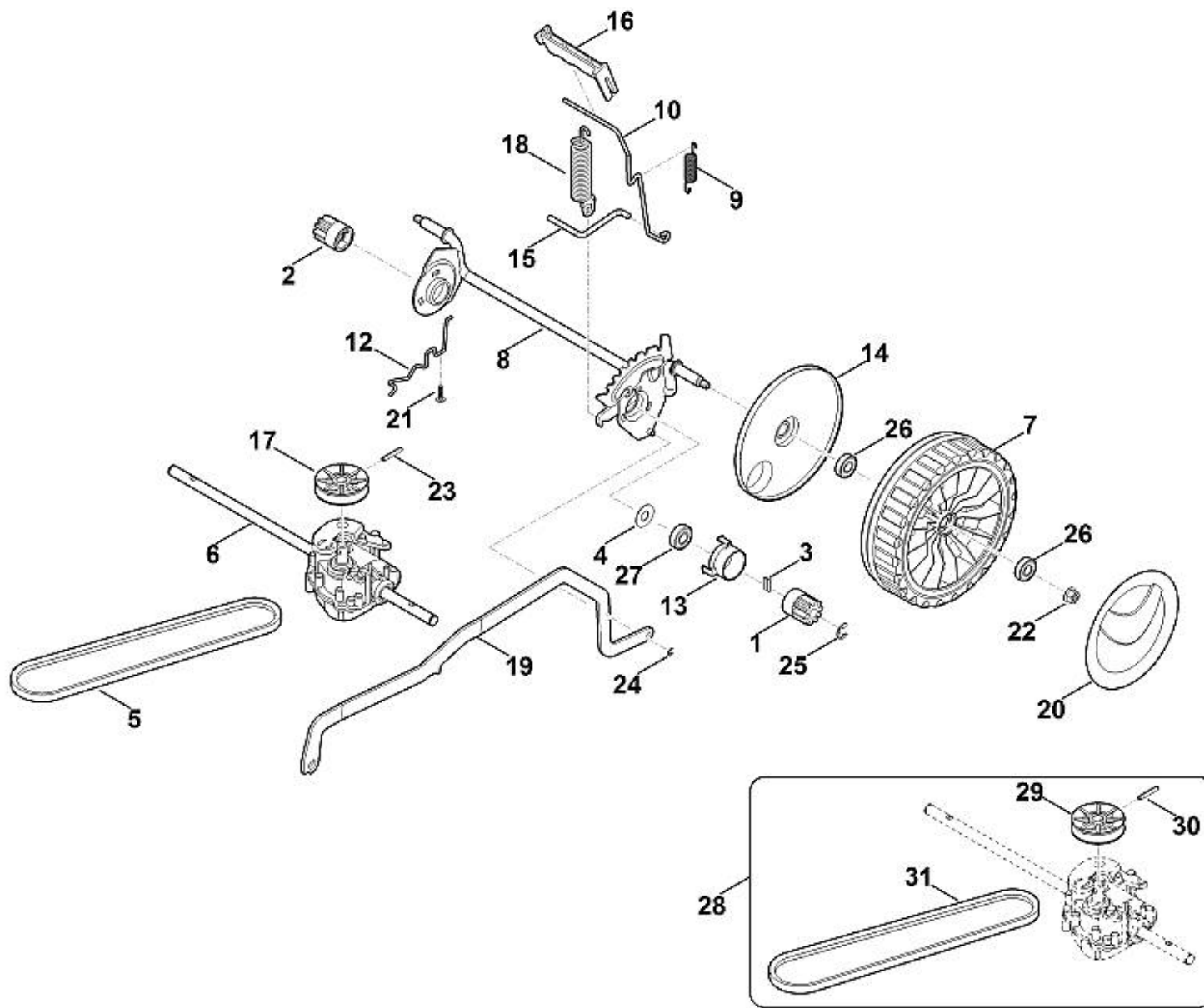


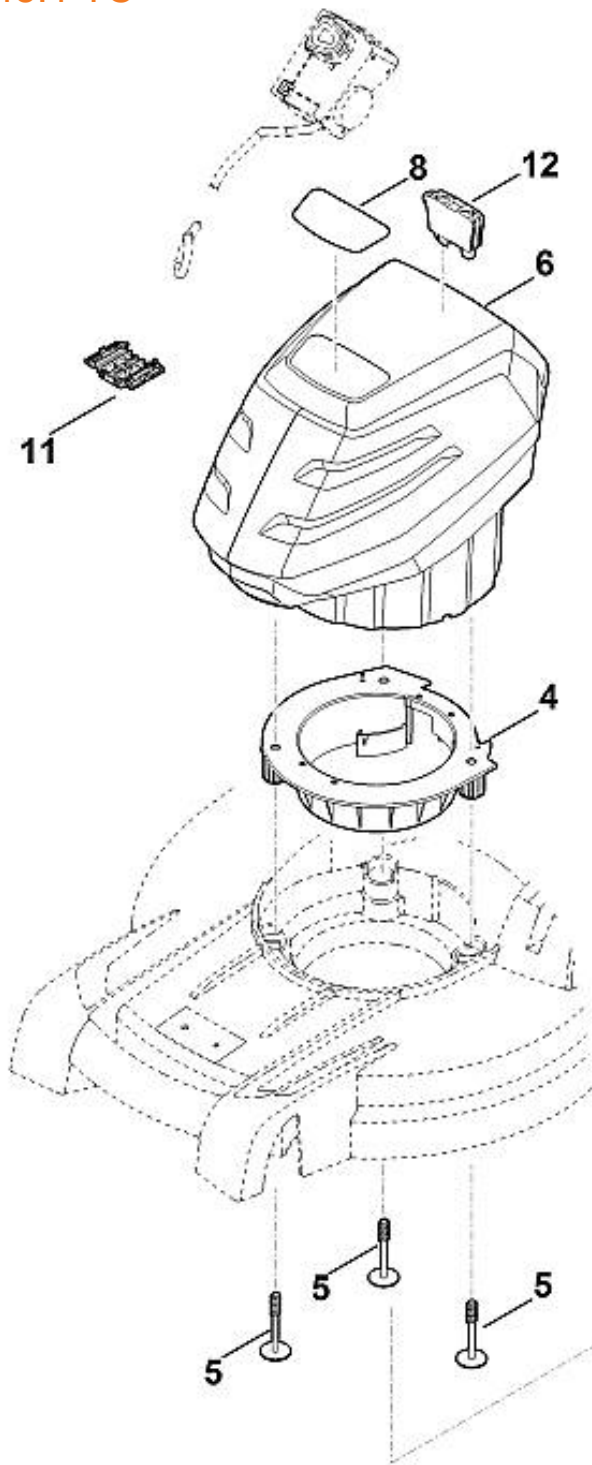
1	6338 430 0425	Commutateur d'homme mort
2	6338 703 3105	Attache pour câbles
3	6338 703 3700	Vis
4	6338 703 3800	Douille
5	6338 703 4900	Ressort coudé
6	6338 703 6205	Console
7		Recouvrement
8	6338 780 2800	Partie inférieure du guidon
9	6338 763 5010	Partie supérieure du guidon
10	6338 763 6010	Levier d'encliquetage
11	6338 764 0211	Levier de commande
12	9037 319 1901	Vis cylindrique M8x40 ((18 - 22 Nm))
13	9104 007 4289	Vis Parker IS-P5x20
14	9104 007 9985	Vis taraud P8x30
15	9214 261 1105	Ecrou de sécurité M8
16	9485 648 2044	Rondelle Belleville 34x12,2x1,5
17	9216 261 1100	Ecrou à embase M8
18	6358 764 0220	Levier de commande (Entraînement)
19	6358 700 7532	Câble de commande (Entraînement)



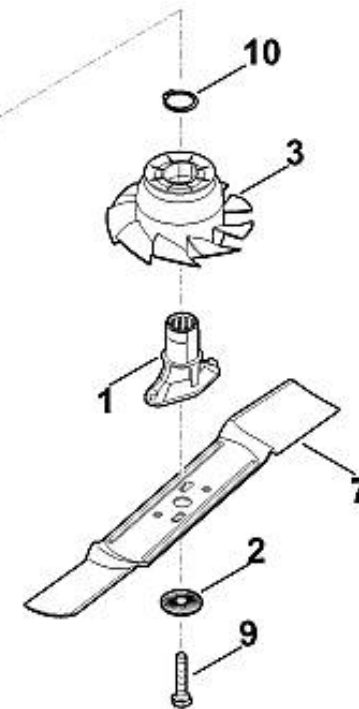
1	0000 967 1001	Bouclier
2		Avertissement
3	6338 700 2420	Axe
4		Volet cpl.
5	6338 703 5111	Ressort de tension
7	6360 700 0400	Roue cpl. 180
8	6340 704 0301	Chapeau de roue
9	6358 700 8590	Carter
10	6358 706 0705	Recouvrement
11	6338 706 0730	Recouvrement
12	6358 706 0720	Support d'axe de roue
13		Plaque signalétique RMA 448.1 TC
14	9104 007 4289	Vis Parker IS-P5x20 ((0,75 - 1,25 Nm))
15	9104 007 9990	Vis cylindrique IS-P8x40 ((3 - 4 Nm))
16	9216 261 1100	Ecrou à embase M8 ((7 - 9 Nm))
17	9503 003 5297	Roulement rainuré à billes 6001-2TRS
18	6358 703 6305	Barre droite
19	6358 703 6300	Barre gauche



1	6105 704 7400	Pignon
2	6105 704 7410	Pignon
3	0000 704 8300	Clavette de roue libre
4	6103 704 7910	Disque de protection
5	6336 704 2100	Courroie trapézoïdale
6	6338 640 0100	Réducteur cpl.
7	6338 700 0490	Roue motrice 200
8	6338 700 2415	Axe
9	6338 703 5100	Ressort de tension
10	6338 703 6700	Levier
12	6338 704 1205	Butée d'essieu droite
13	6338 704 3200	Douille
14	6338 704 3600	Recouvrement
15	6338 763 6000	Levier d'encliquetage
16	6338 791 4810	Levier de déclenchement
17	6350 704 1000	Poulie à gorge
18	6358 703 5100	Ressort de tension
19	6358 703 8810	Levier de translation
20	6375 704 0301	Chapeau de roue
21	9104 007 4289	Vis Parker IS-P5x20 ((0,75 - 1,25 Nm))
22	9216 261 1100	Ecrou à embase M8 ((7 - 9 Nm))
23	9380 620 2660	Goupille élastique 5x26
24	9460 624 0400	Anneau d'arrêt 4
25	9460 624 1000	Anneau d'arrêt 10
26	9503 003 5297	Roulement rainuré à billes 6001-2TRS
27	9503 003 5297	Roulement rainuré à billes 6001-2TRS
28	6358 007 1095	Kit de transformation de la vitesse de marche
29	6909 700 2501	Poulie à gorge AAL 050.0
30	9380 620 2730	Goupille élastique 5x36
31	6358 704 2190	Courroie trapézoïdale

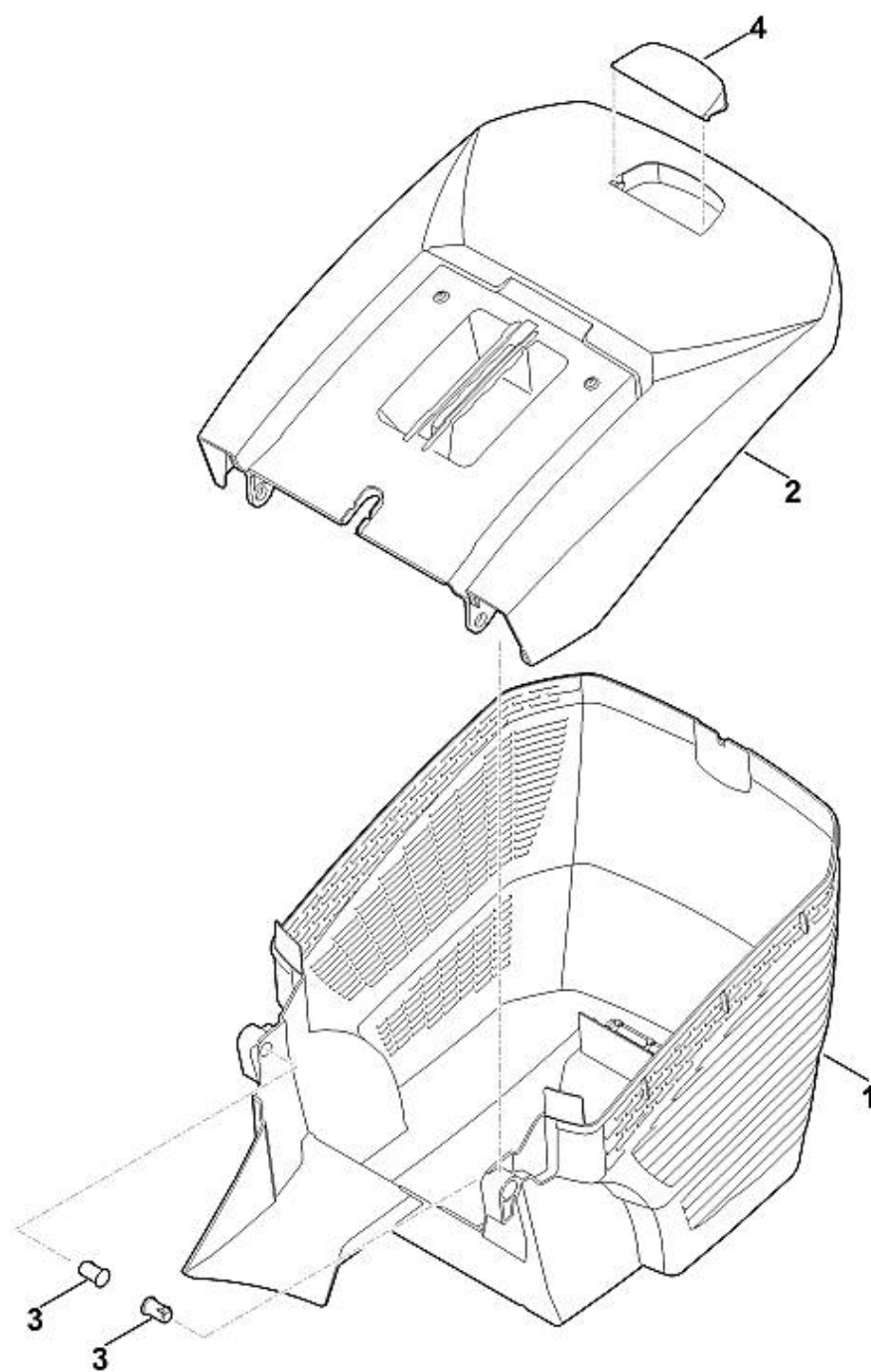


1	0000 702 5005	Support de lame
2	0000 702 6600	Rondelle
3	6338 607 3000	Roue de ventilateur avec poulie de courroie trapézoïdale
4	6338 704 5400	Dispositif de fixation
5	6338 951 9700	Vis P8x70
6	6358 011 5002	Unité batterie-moteur MVP 850.1 (Lire les données sur le moteur, pour les pièces de rechange, voir la rubrique « Moteurs »)
7	6358 702 0115	Couteau
8	6358 967 0105	Plaque matricule RMA 448 TC
9	9008 319 9028	Vis à six pans 3/8"x21/4" (Coller (LOCTITE 243),(60 - 65 Nm))
10	9455 621 3320	Circlip 30x1,5
11	6368 403 1300	Boîtier (connexion de câble)
12	6311 430 3800	Interrupteur de sécurité





1	6338 703 9606	Partie inférieure du bac de ramassage
2	6338 760 2110	Partie supérieure du bac de ramassage
3	6375 703 9010	Boulon
4	6375 708 8000	Volet



1	6165 890 2200	Outils de montage
2	0000 890 2800	Crochet de montage
3	0000 893 8102	Outils de demontage

