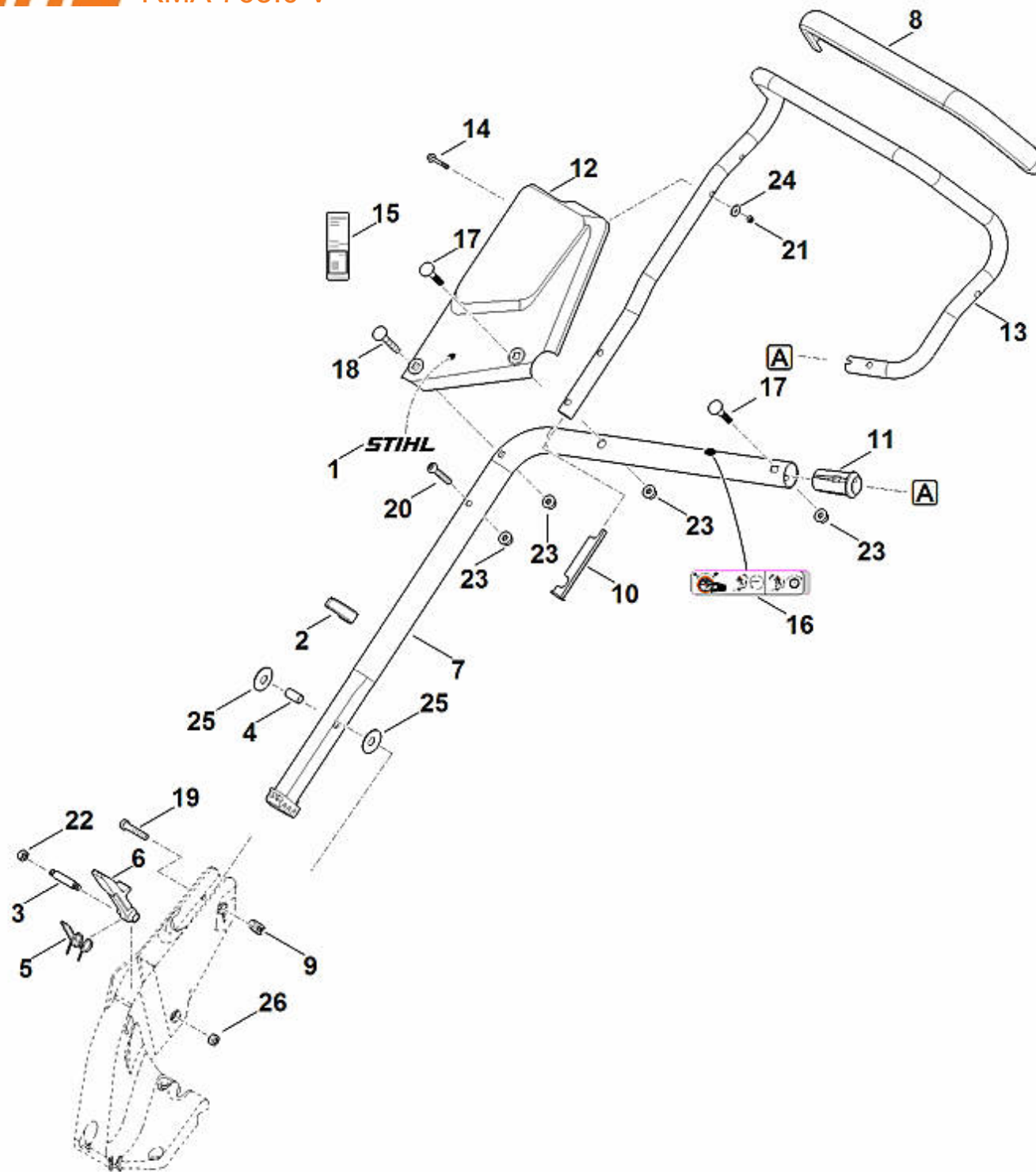
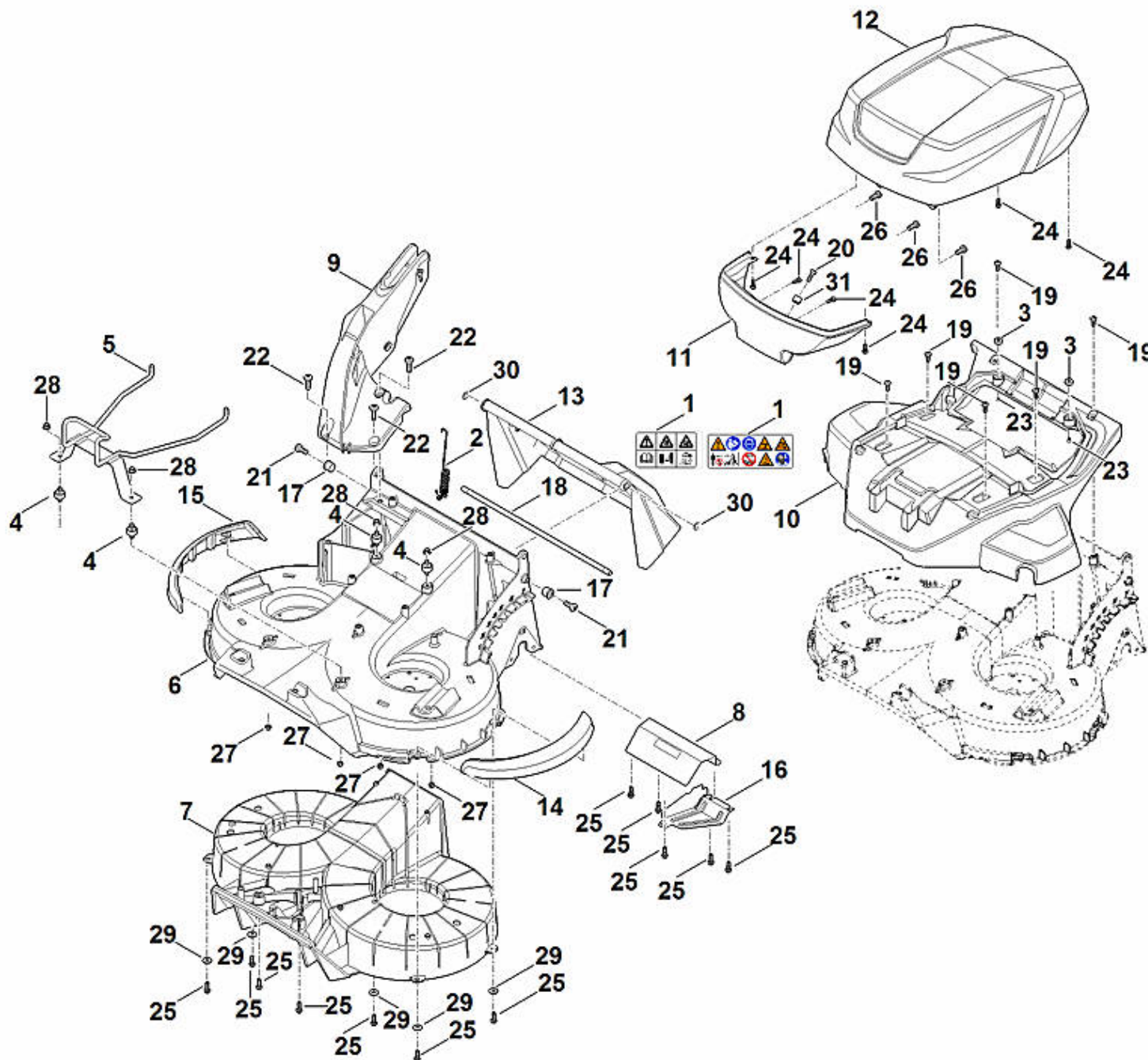


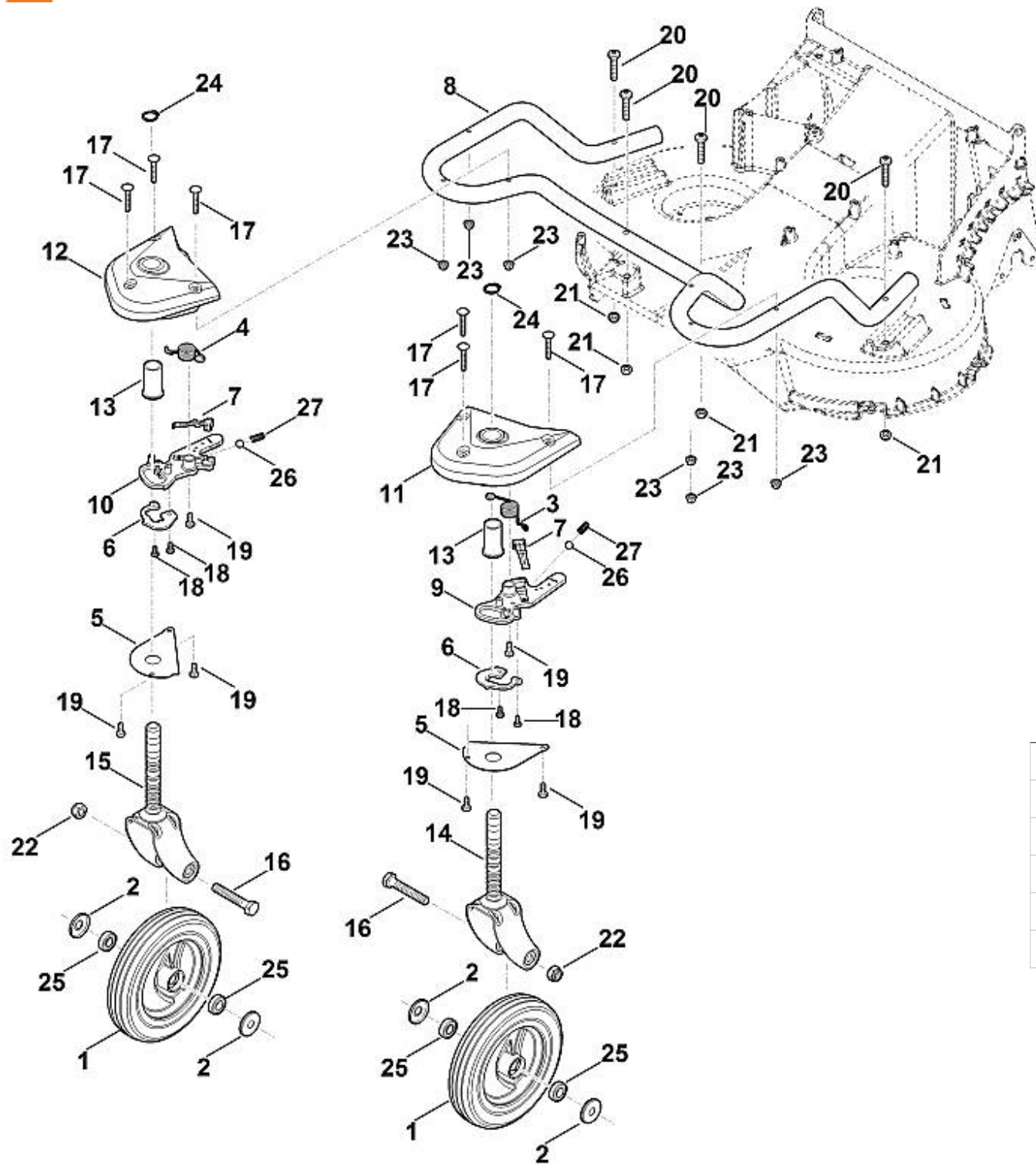
1	6392 405 0710	Aimant (Après l'échange, effectuer un étalonnage à l'aide du logiciel de diagnostic)
2	6392 430 2900	Molette de serrage
3	6392 430 7100	Unité de commande (Après l'échange, effectuer un étalonnage à l'aide du logiciel de diagnostic)
4	6392 432 5000	Moitié inférieure de carter
5	6392 432 5100	Moitié supérieure de carter
6	6392 439 0400	Anneau de joint
7	6392 440 3010	Faisceau de câbles (partie supérieure du guidon)
8	6392 440 3020	Faisceau de câbles (guidon)
9	6392 703 3810	Douille (élément de palier)
10	6392 706 0720	Cache (élément de palier)
11	6392 708 0800	Ressort (élément de palier)
12	6392 763 4000	Élément de palier
13	6392 764 0200	Levier de commande (Après l'échange, effectuer un étalonnage à l'aide du logiciel de diagnostic)
14	6392 764 0210	Levier de commande (Après l'échange, effectuer un étalonnage à l'aide du logiciel de diagnostic)
15	6392 768 0100	Ressort à lame
16	6392 951 3500	Vis PT 3,5x18
17	9061 318 0630	Vis à tête fraisée M4x8
18	9074 478 4130	Vis cylindrique IS-P5x16
19	9104 007 4293	Vis taraud P5x25
20	0751 010 7232	Serre-câbles



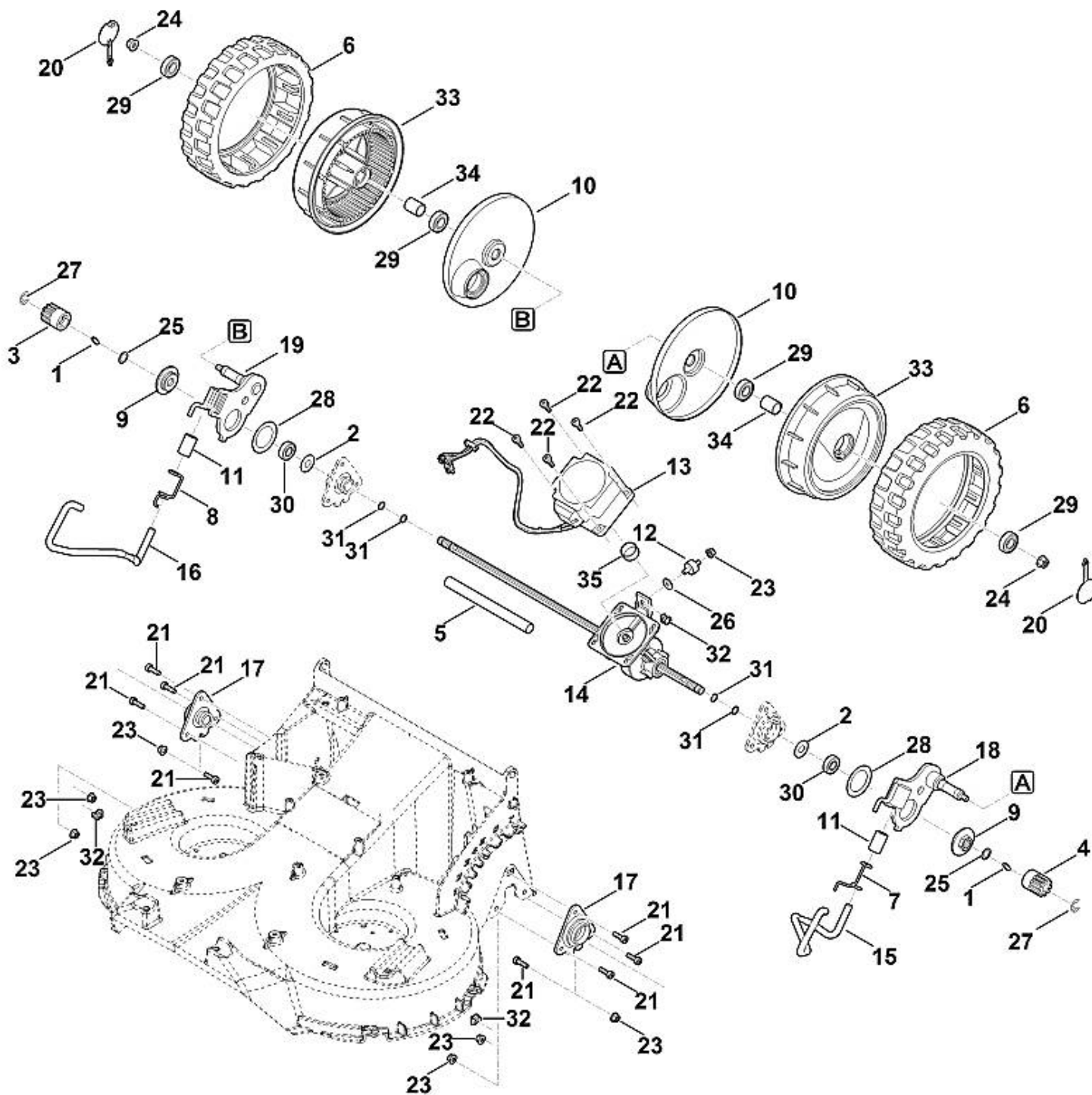
1	0000 967 6709	Etiquette STIHL
2	6338 703 3100	Attache pour câbles
3	6338 703 3700	Vis
4	6338 703 3800	Douille
5	6338 703 4900	Ressort coudé
6	6364 763 6010	Levier d'encliquetage
7	6364 780 2800	Partie inférieure du guidon
8	6364 790 0500	Poignée
9	6392 440 3500	Attache de câble
10	6392 442 2800	Protecteur de câble
11	6392 703 2800	Bouchon
12	6392 760 1700	Panneau
13	6392 763 5000	Partie supérieure du guidon
14	6392 951 0800	Vis à six pans M5x30
15	6392 967 1800	Plaque signalétique RMA 765.0 V (Europe)
15	6392 967 1815	Plaque signalétique RMA 765.0 V
16	6392 967 4400	Autocollant
17	9027 068 1930	Vis à tête bombée M8x45
18	9027 318 1950	Vis à tête bombée M8x50
19	9037 318 1900	Vis cylindrique M8x40 ((18 - 22 Nm))
20	9110 391 1950	Vis a tete lentiforme M8x50
21	9212 260 0705	Ecrou à six pans M5
22	9214 320 1105	Ecrou de sécurité M8
23	9216 261 1100	Ecrou à embase M8
24	9309 021 0110	Rondelle 5,3
25	9485 648 2044	Rondelle Belleville 34x12,2x1,5
26	9214 261 1105	Ecrou de sécurité M8



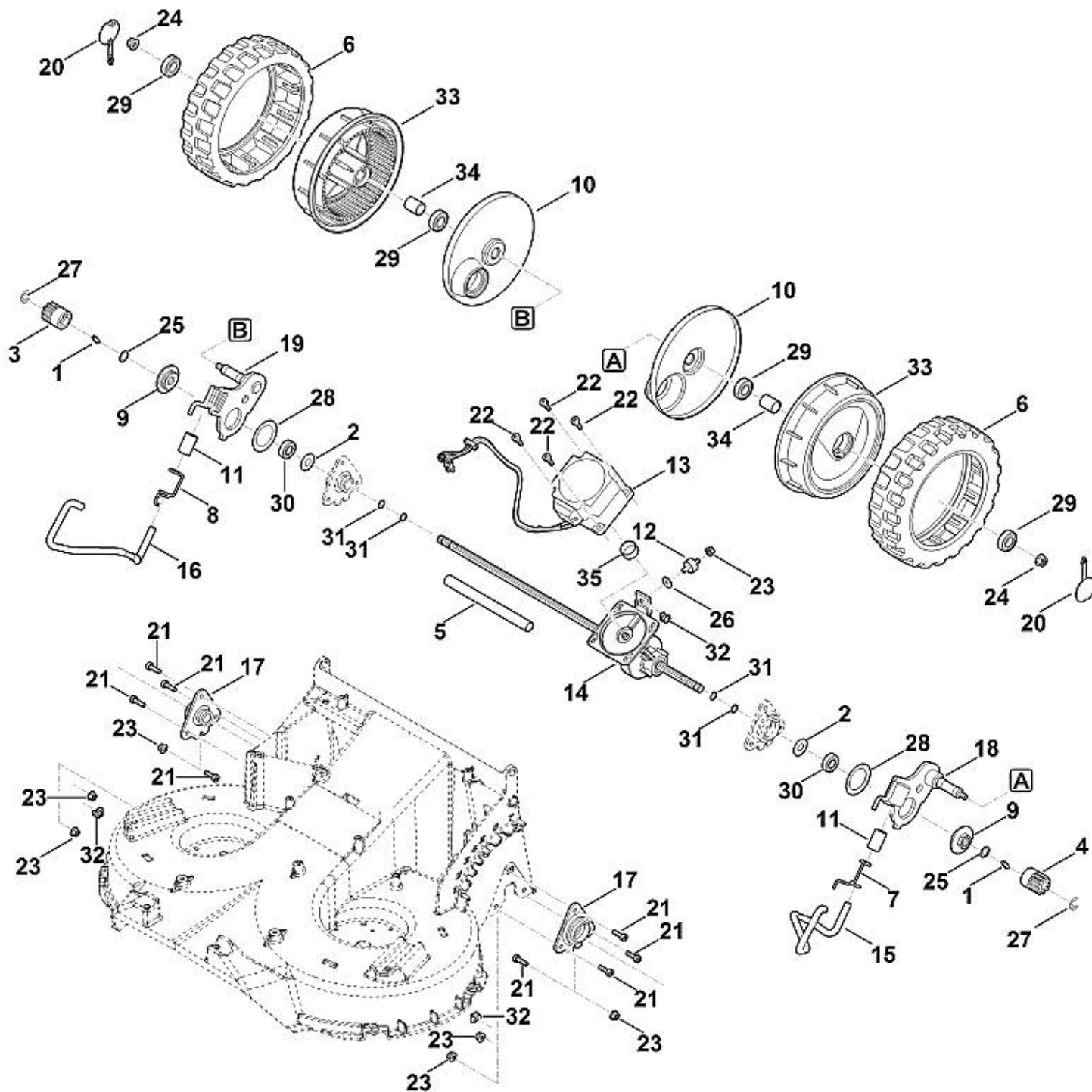
1	0000 967 4441	Avertissement (Europe)
1	0000 967 7229	Pictogramme d'avertissement RMA
2	6392 703 5100	Ressort de tension
3	6392 405 0700	Aimant
4	6392 432 2800	Amortisseur en caoutchouc
5	6392 700 6005	Guide avant
6	6392 701 1005	Carter
7	6392 701 4300	Pièce intercalaire
8	6392 701 4500	Tôle de canalisation
9	6392 703 6205	Console (guidon)
10	6392 706 0700	Cache (entraînement du plateau de coupe)
11	6392 706 1400	Support
12	6392 706 2105	Capot (batterie)
13	6392 706 2405	Volet (Europe)
13	6392 706 2420	Volet
14	6392 706 7300	Renfort latéral gauche
15	6392 706 7305	Renfort latéral droit
16	6392 706 8200	Tôle de protection
17	6392 763 0700	Douille d'écartement
18	6392 766 0900	Axe
19	9039 488 1282	Vis taraud M6x16
20	9039 488 1288	Vis taraud M6x20
21	9039 488 1835	Vis taraud M8x25
22	9039 488 1835	Vis taraud M8x25
23	9061 318 0630	Vis à tête fraisée M4x8
24	9074 478 4130	Vis cylindrique IS-P5x16
25	9076 611 4430	Vis IS AP6x20
26	9104 007 9975	Vis taraud P8x18
27	9212 260 0900	Écrou à six pans M6
28	9216 261 0901	Écrou à six pans M6
29	9307 021 0140	Rondelle 6,4
30	9460 624 0800	Anneau d'arrêt 8
31	4237 791 7201	Douille



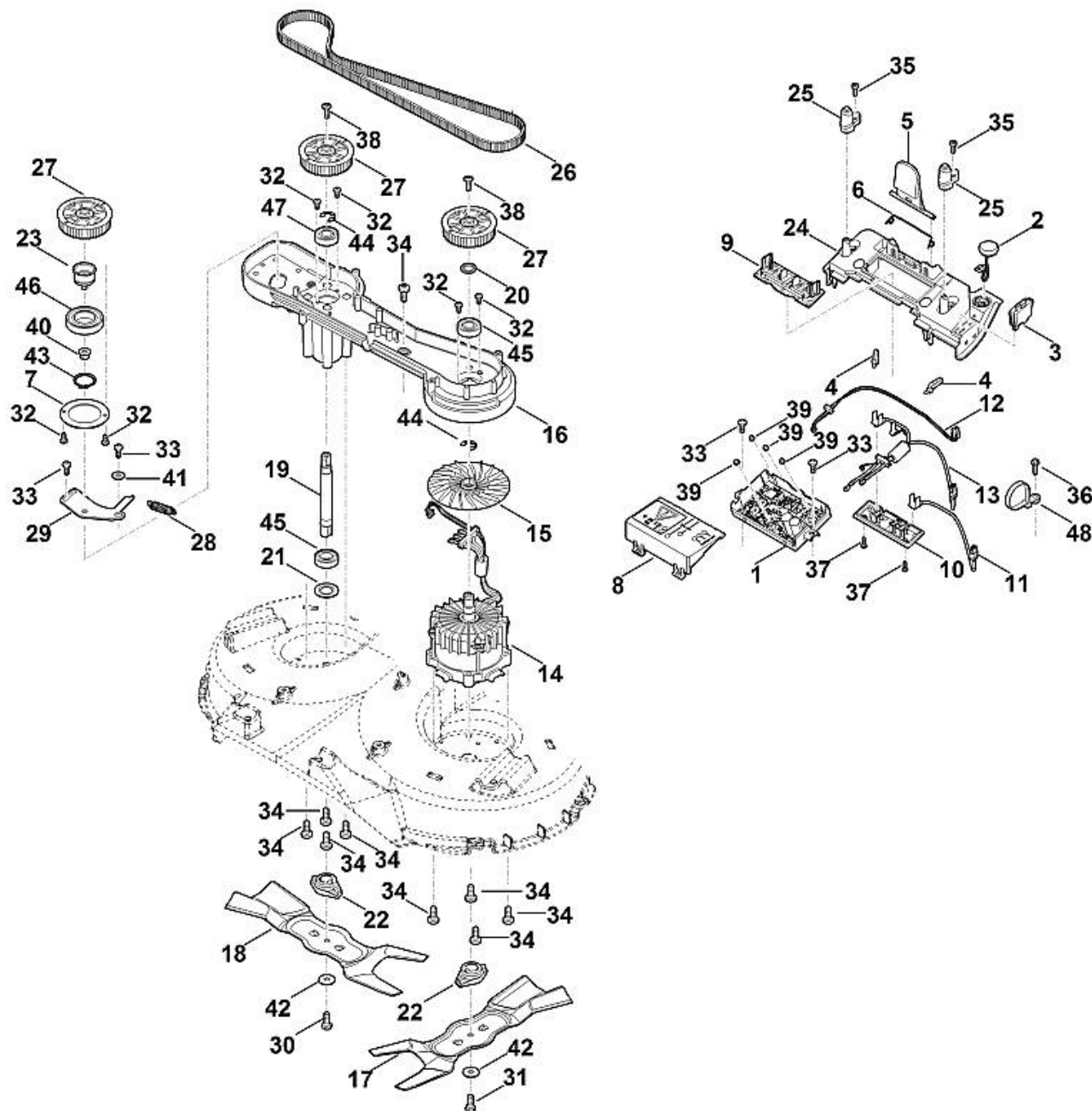
1	6392 700 0400	Roue 200
2	6392 702 2205	Disque de protection
3	6392 703 4900	Ressort coudé gauche
4	6392 703 4905	Ressort coudé droit
5	6392 703 6900	Support
6	6392 703 9500	Tôle d'arrêt (réglage de roue)
7	6392 708 0810	Ressort (verrouillage)
8	6392 763 0400	Etrier
9	6392 763 2901	Levier de réglage gauche
10	6392 763 2906	Levier de réglage droit
11	6392 763 4205	Élément de réglage gauche
12	6392 763 4215	Élément de réglage droit
13	6392 764 2710	Douille a collet
14	6392 780 2100	Fourche de roue gauche
15	6392 780 2105	Fourche de roue droite
16	9007 319 3100	Vis à six pans M12x70
17	9027 318 1400	Vis à tête bombée M6x40
18	9039 488 0974	Vis taraud M5x12
19	9039 488 1282	Vis taraud M6x16
20	9039 488 1850	Vis taraud M8x40
21	9212 260 1100	Écrou à six pans M8
22	9212 260 1400	Écrou à six pans M12
23	9216 261 0901	Écrou à six pans M6
24	9455 621 2150	Circlip 20x1,2
25	9503 003 5132	Roulement rainuré à billes 6001-2RS
26	9516 003 3751	Bille 10,5
27	9691 003 2520	Ressort de pression 7,0x10x20,4



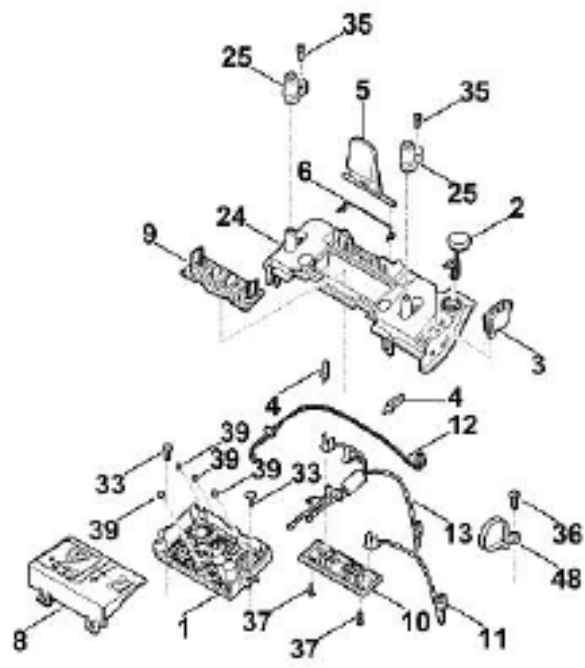
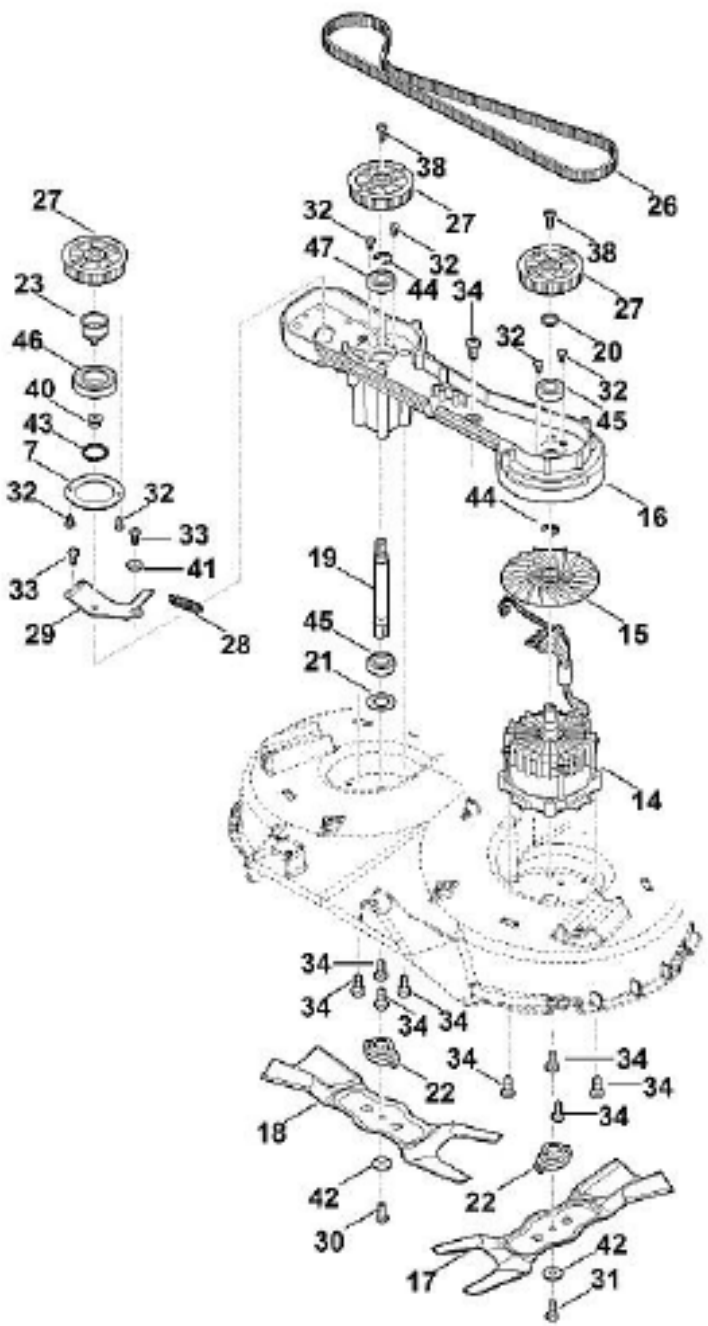
	6378 700 0401	Roue cpl.
1	0000 704 8300	Clavette de roue libre
2	6103 704 7910	Disque de protection
3	6105 704 7400	Pignon
4	6105 704 7410	Pignon
5	6361 706 3300	Tube
6	6375 704 9500	Pneu
7	6378 703 4900	Ressort coudé gauche
8	6378 703 4905	Ressort coudé droite
9	6378 703 7500	Vis de blocage ((40 - 50 Nm))
10	6378 704 3600	Recouvrement intérieur
11	6383 706 7000	Amortisseur en caoutchouc
12	6392 432 2800	Amortisseur en caoutchouc
13	6392 600 0210	Moteur électrique 300W (entraînement)
14	6392 640 0105	Réducteur
15	6392 703 6700	Levier gauche
16	6392 703 6705	Levier droite
17	6392 760 4900	Support
18	6392 780 4900	Plateau inclinable arrière gauche
19	6392 780 4905	Plateau inclinable arrière droit
20	6395 706 3410	Couvercle



21	9022 341 1300	Vis cylindrique IS-M6x20 ((8 - 12 Nm))
22	9039 488 1288	Vis taraud M6x20
23	9216 261 0901	Écrou à six pans M6
24	9216 261 1100	Ecrou à embase M8
25	9296 021 1609	Rondelle 12x18x0,5
26	9307 021 0140	Rondelle 6,4
27	9460 624 1000	Anneau d'arrêt 10
28	9485 648 4175	Rondelle belleville 51,5x35,5x0,6
29	9503 003 5295	Roulement rainuré à billes 6002-2RS
30	9503 003 5297	Roulement rainuré à billes 6001-2TRS
31	9645 945 0755	Joint torique 9x1,8
32	9991 003 1045	Écrou à cage M6
35	6392 649 0200	Anneau de joint

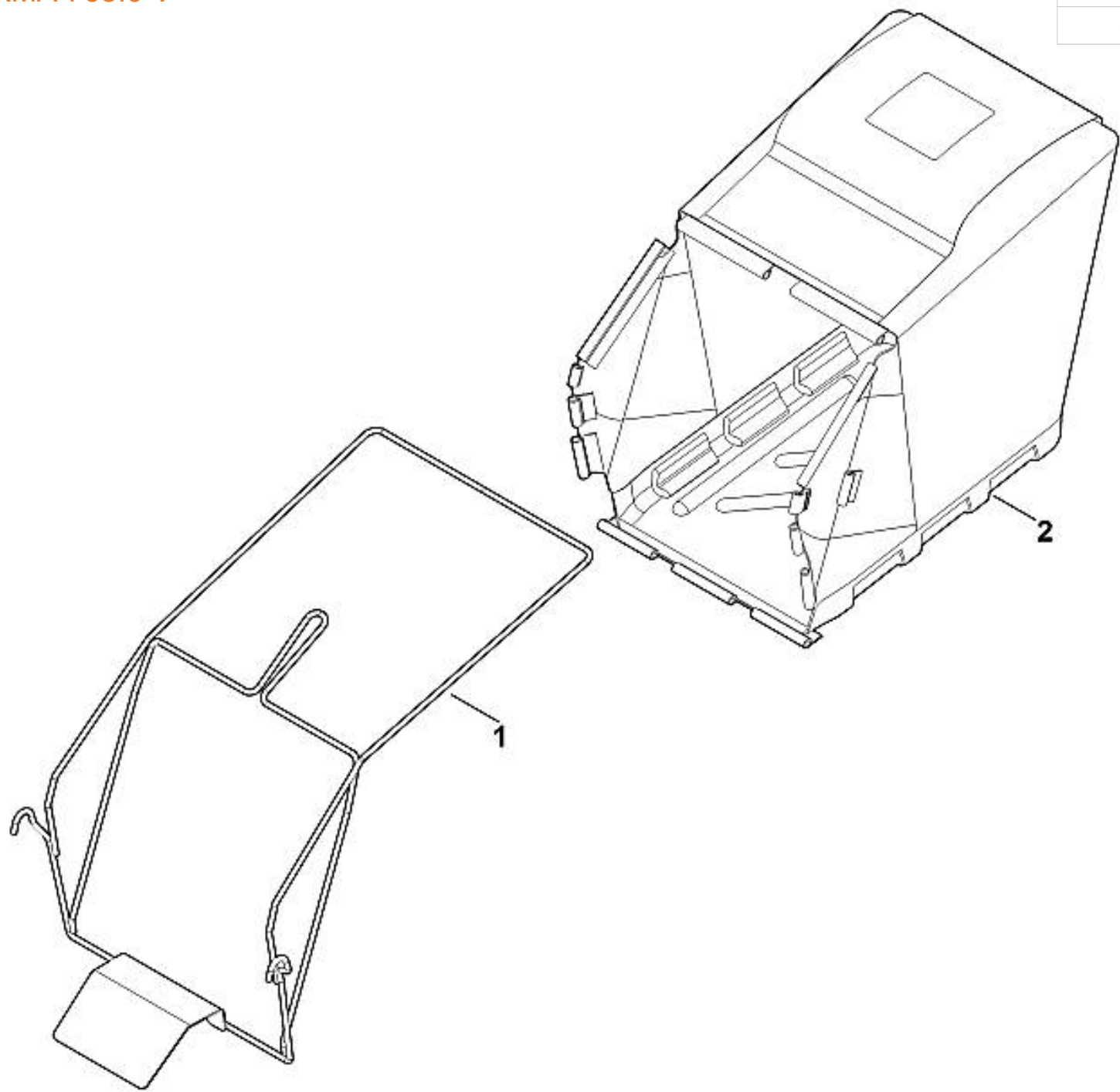


	6392 760 0800	Bras de tension
1	6392 430 1400	Module électronique (Après l'échange, effectuer un étalonnage à l'aide du logiciel de diagnostic)
2	6301 708 5902	Bouchon
3	6311 430 3800	Interrupteur de sécurité
4	6311 988 9200	Serre-câbles
5	6392 403 3100	Élément à crans (batterie)
6	6392 405 7600	Ressort
7	6392 642 9200	Anneau d'épaulement
8	6392 430 3600	Couvercle (avec joint)
9	6392 431 7400	Plaque porte-contact
10	6392 431 7405	Plaque porte-contact
11	6392 440 3000	Faisceau de câbles (batterie - prise de coupure)
12	6392 440 3030	Faisceau de câbles (diagnostic)
13	6392 440 3040	Faisceau de câbles (contacts)
14	6392 600 0200	Moteur électrique 1000W / 31V
15	6392 607 3000	Ventilateur
16	6392 701 1010	Carter (entraînement de courroie)
17	6392 702 0100	Couteau gauche
18	6392 702 0105	Couteau droit
19	6392 702 0700	Arbre
20	6392 702 1700	Anneau d'écartement



21	6392 702 2200	Disque de protection
22	6392 702 5000	Support de lame
23	6392 704 8200	Coussinet
24	6392 708 1905	Appui arrière
25	6392 763 2205	Pièce de guidage
26	6392 764 0900	Courroie crantée
27	6392 764 1000	Poulie crantée
28	6392 764 1600	Ressort de traction (tendeur de courroie)
29	6392 764 2600	Bras de tension
30	9008 348 1801	Vis à six pans M8LHx20 (Coller (LOCTITE 243),(27 - 33 Nm))
31	9008 348 1800	Vis à six pans M8x20 (Coller (LOCTITE 243),(27 - 33 Nm))
32	9039 488 0974	Vis taraud M5x12
33	9039 488 1282	Vis taraud M6x16
34	9039 488 1801	Vis taraud M8x20
35	9074 478 4130	Vis cylindrique IS-P5x16
36	9076 611 4430	Vis IS AP6x20
37	9104 003 3004	Vis Parker P4x14
38	9110 318 1295	Vis a tete lentiforme M6x20
39	9212 260 0600	Ecrou à six pans M4
40	9216 261 1100	Ecrou à embase M8
41	9307 021 0140	Rondelle 6,4
42	9307 021 0180	Rondelle 8,4
43	9455 621 3320	Circlip 30x1,5
44	9460 624 1201	Anneau d'arrêt 12
45	9503 003 5331	Roulement à billes rainuré 6003-2RS-C4
46	9503 003 5633	Roulement à billes rainuré 6006-2RS12-C3
47	9503 003 7453	Roulement à billes rainuré 6202-2RS
48	0751 010 7370	Serre-câbles

1	6392 700 3100	Châssis
2	6392 700 9700	Sac de ramassage



1	6165 890 2200	Outils de montage
2	0000 890 2800	Crochet de montage
3	0000 890 4502	Extracteur
4	0000 850 7000	Appareil de contrôle de la tension de la courroie
5	6309 840 0401	Câble de diagnostic

