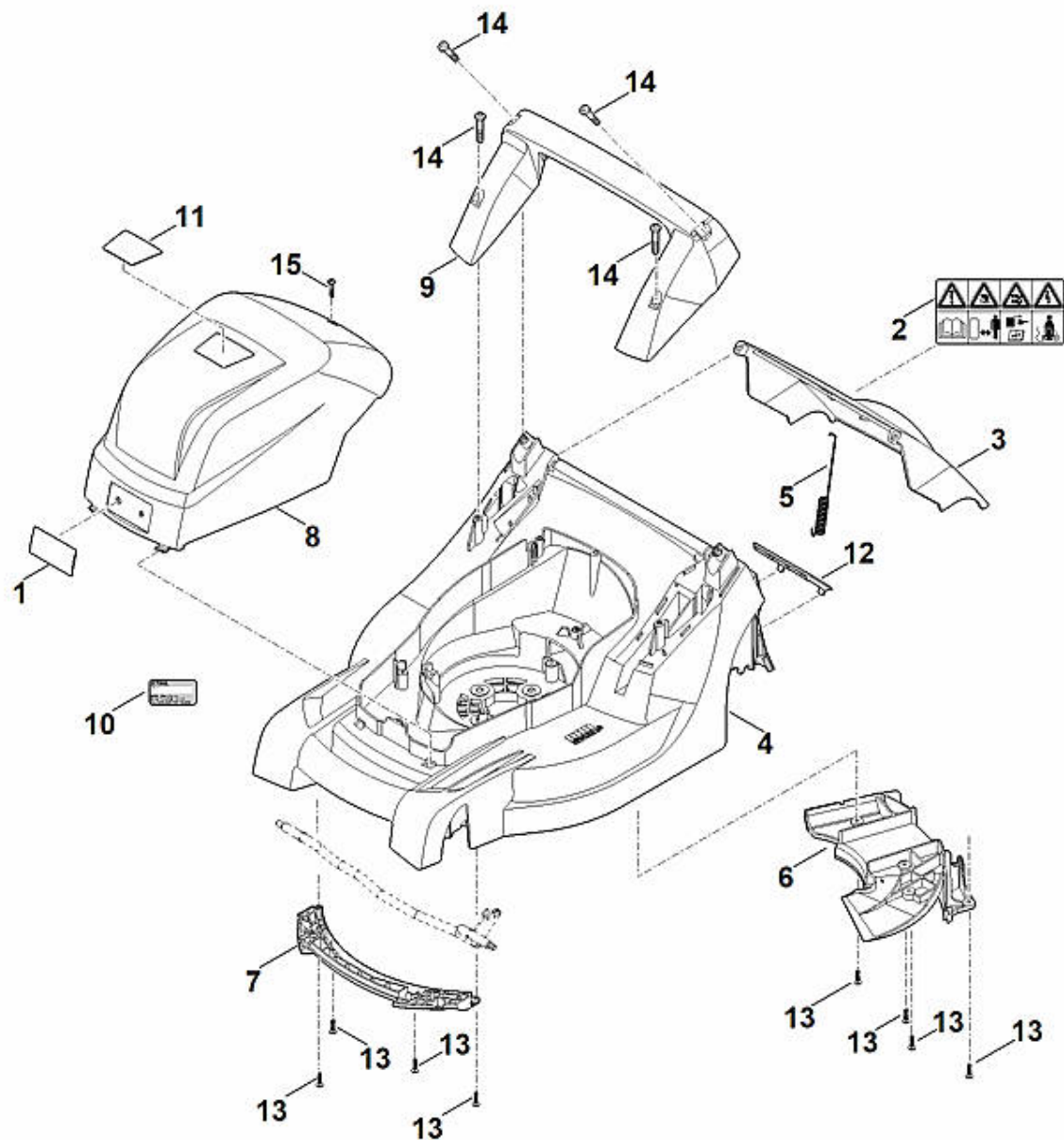
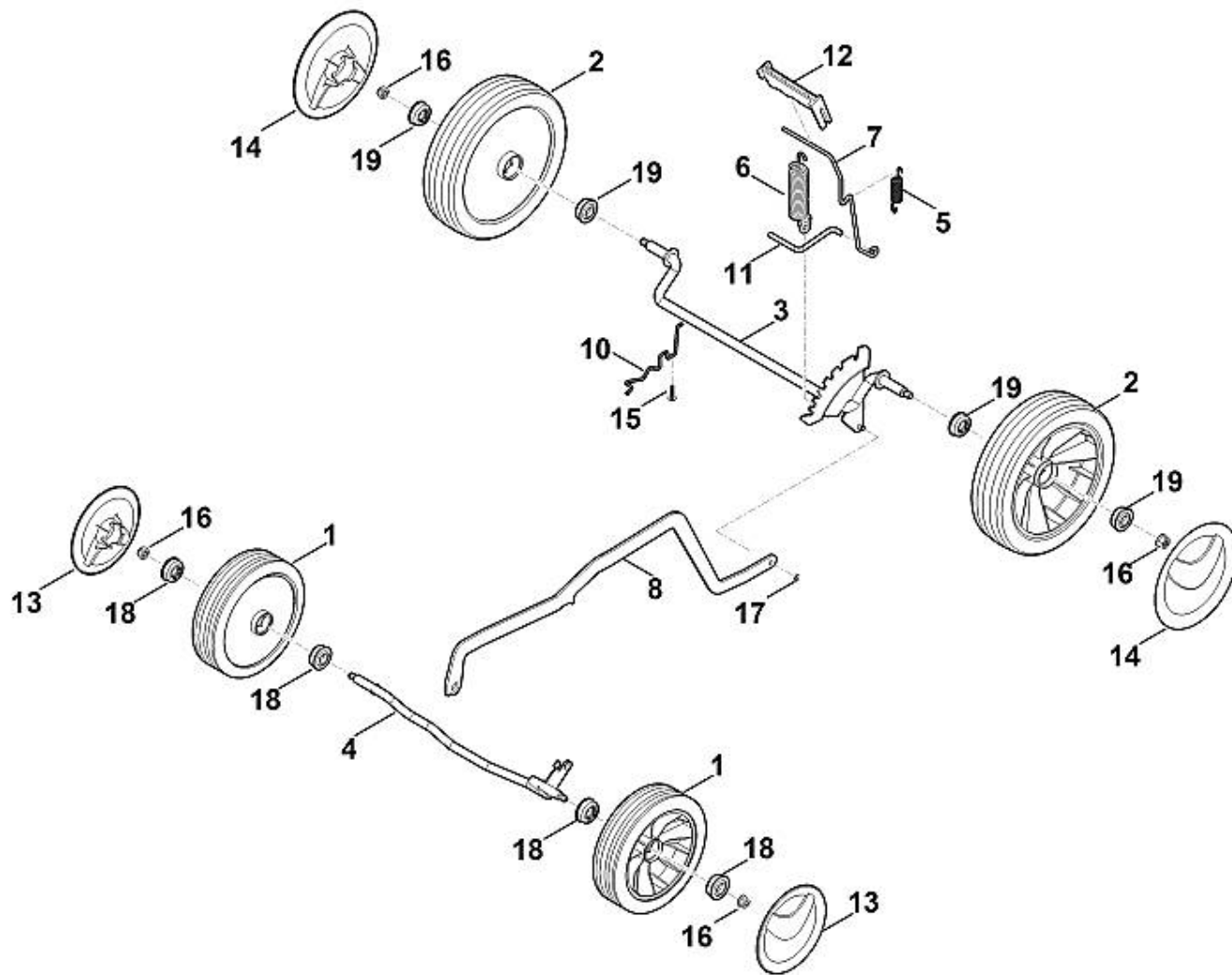


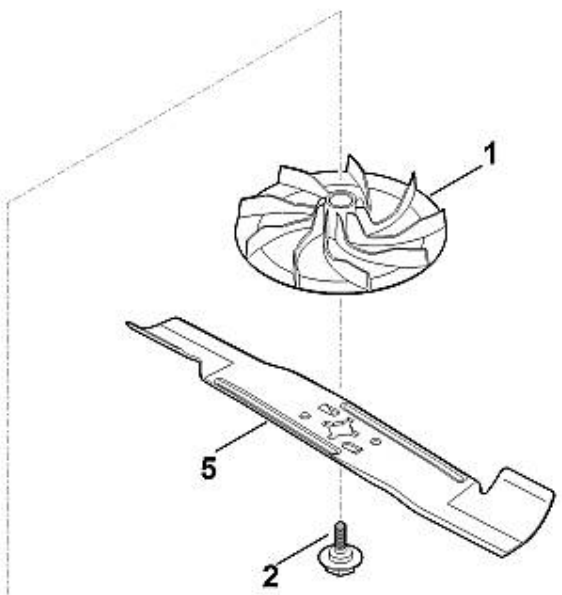
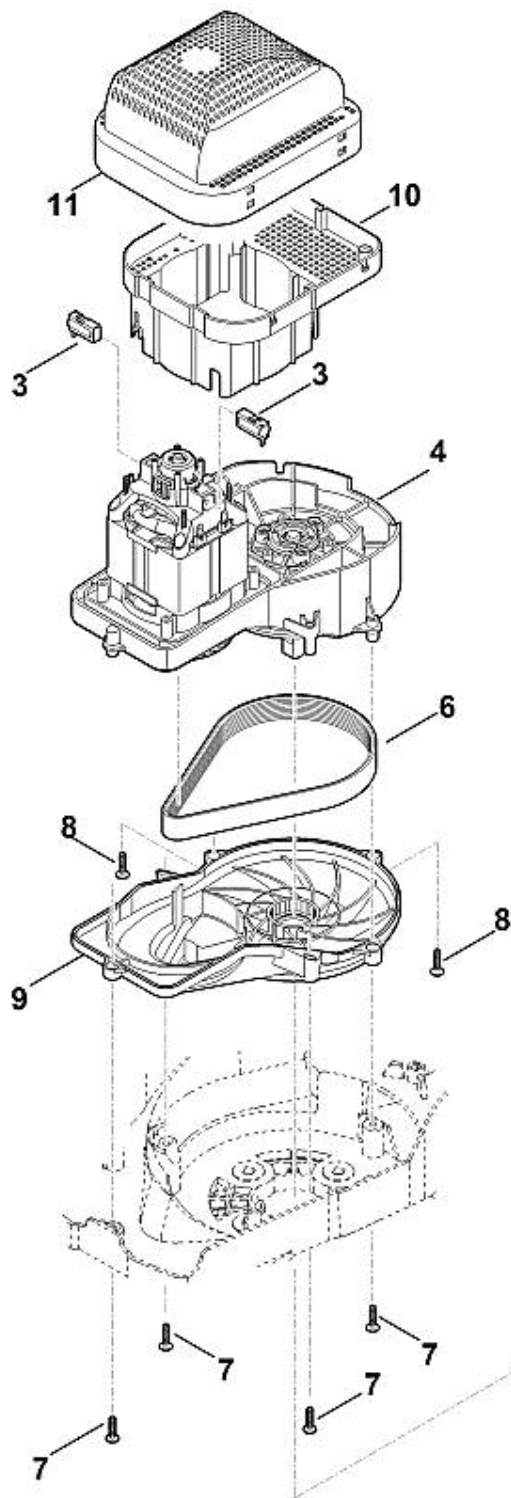
1	0000 703 3101	Attache pour câbles
2	6320 706 6610	Glissière de guidage
3	6336 430 0800	Dispositif de réduction de la traction
4	6336 780 3000	Partie supérieure du guidon
5	6338 430 0401	Commutateur d'homme mort EUR
5	6338 430 0441	Commutateur d'homme mort CH
5	6338 430 0451	Commutateur d'homme mort GB
6	6338 763 4800	Partie inférieure du guidon
7	6338 780 0100	Levier de tension
8	6320 760 5200	Palier
9	6340 764 0220	Levier de commande
10	9027 318 1965	Vis a tête plate M8x55
11	9104 003 8731	Vis Parker P4x12
12	9104 003 8745	Vis cylindrique IS-P4x25
13	9302 929 1338	Bouchon
14	6338 706 8100	Protection du guidon



1	0000 967 1001	Bouclier
2	0000 967 7217	Avertissement
3	6338 700 2711	Volet cpl.
4	6338 700 8520	Carter
5	6338 703 5111	Ressort de tension
6	6338 706 0700	Recouvrement
7	6338 706 0710	Support d'axe de roue
8	6338 760 2201	Capot-moteur
9	6338 791 5700	Poignée
10	0000 967 3454	Plaque indicatrice du numéro de machine
10	6338 967 1840	Plaque signalétique RME 443.0
11	6338 967 0105	Plaque matricule RME 443
12	6338 706 0730	Recouvrement
13	9104 007 4289	Vis Parker IS-P5x20 ((0,75 - 1,25 Nm))
14	9104 007 9990	Vis cylindrique IS-P8x40 ((3 - 4 Nm))
15	9104 017 4293	Vis cylindrique P5x25

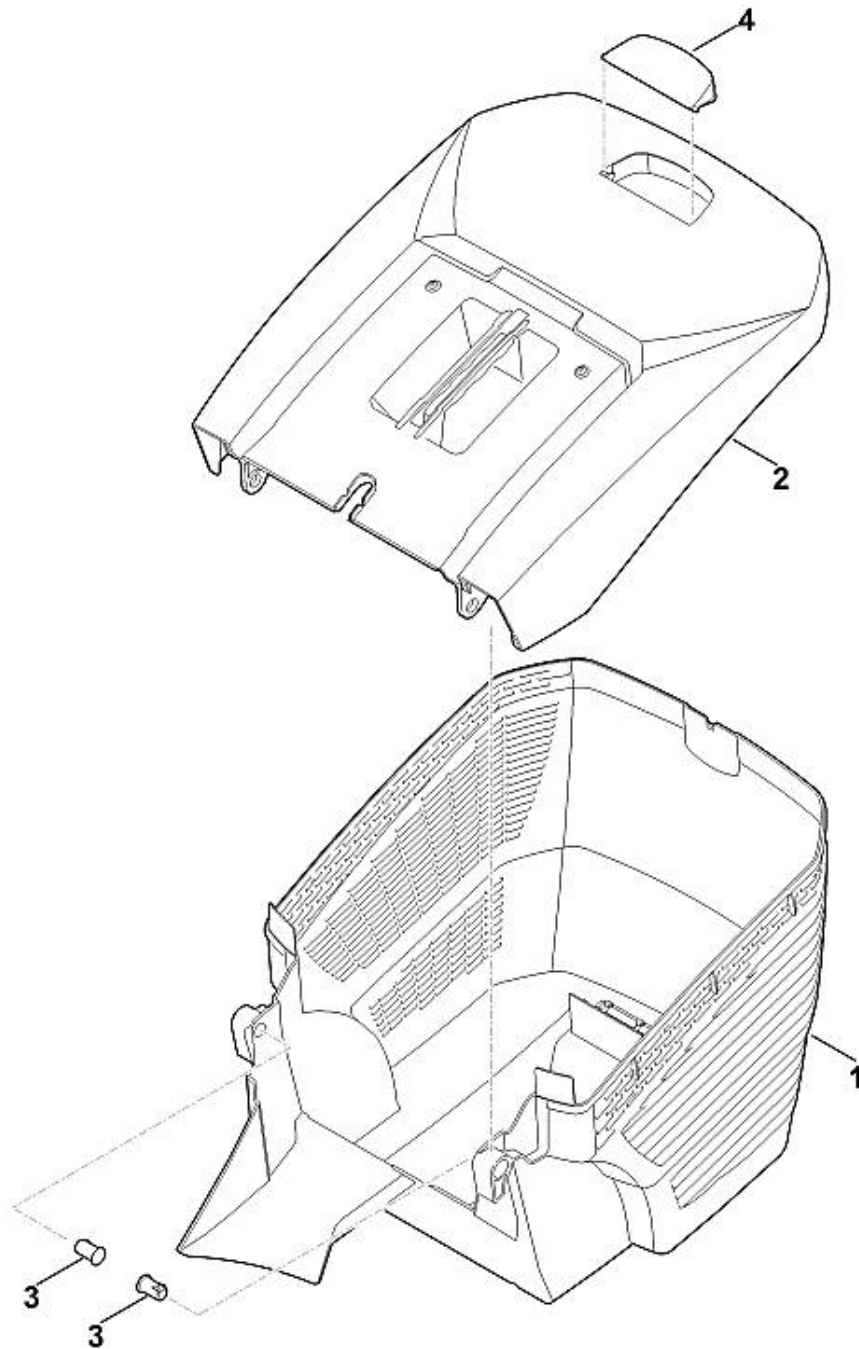


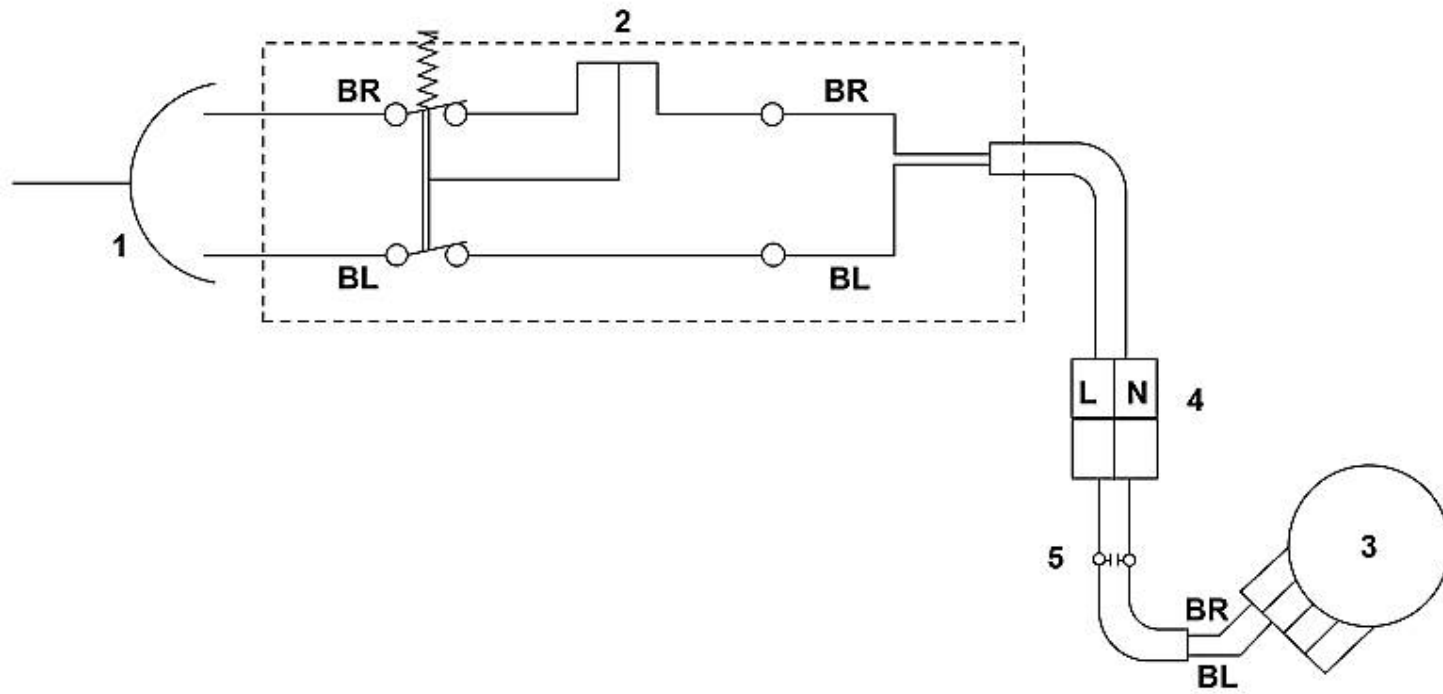
1	6100 700 0401	Roue
2	0000 700 0400	Roue
3	6338 700 2405	Axe
4	6338 700 2420	Axe
5	6338 703 5100	Ressort de tension
6	6358 703 5100	Ressort de tension
7	6338 703 6700	Levier
8	6338 703 8800	Levier de translation
10	6338 704 1205	Butée d'essieu droite
11	6338 763 6000	Levier d'encliquetage
12	6338 791 4810	Levier de déclenchement
13	6340 704 0301	Chapeau de roue
14	6375 704 0301	Chapeau de roue
15	9104 007 4289	Vis Parker IS-P5x20 ((0,75 - 1,25 Nm))
16	9216 261 1100	Ecrou à embase M8 ((7 - 9 Nm))
17	9460 624 0400	Anneau d'arrêt 4
18	9503 003 9011	Roulement rainuré à billes 27M-3,6x12
19	9503 003 9011	Roulement rainuré à billes 27M-3,6x12



1	6310 702 5000	Support de lame
2	6310 760 2800	Vis de couteau (Coller (LOCTITE 243),(10 - 15 Nm))
3	6338 007 1000	Balai de charbon
4	6338 600 0201	Moteur électrique 230V (1,5kW)
5	6338 702 0100	Couteau
6	6338 704 2100	Courroie trapézoïdale
7	9104 007 4293	Vis taraud P5x25
8	9104 007 4289	Vis Parker IS-P5x20
9		Couvercle
10	6338 706 0800	Partie inférieure de la tôle de protection
11	6338 706 0805	Partie supérieure de la tôle de protection

1	6338 703 9604	Partie inférieure du bac de ramassage
2	6338 760 2110	Partie supérieure du bac de ramassage
3	6375 703 9010	Boulon
4	6375 708 8000	Volet





		BR = brun
		BL = bleu
1		Réseau électrique
2		Commutateur
3		Moteur
4		Fiche
5		Condensateur

1	0000 890 2800	Crochet de montage
2	0000 850 7000	Appareil de contrôle de la tension de la courroie

