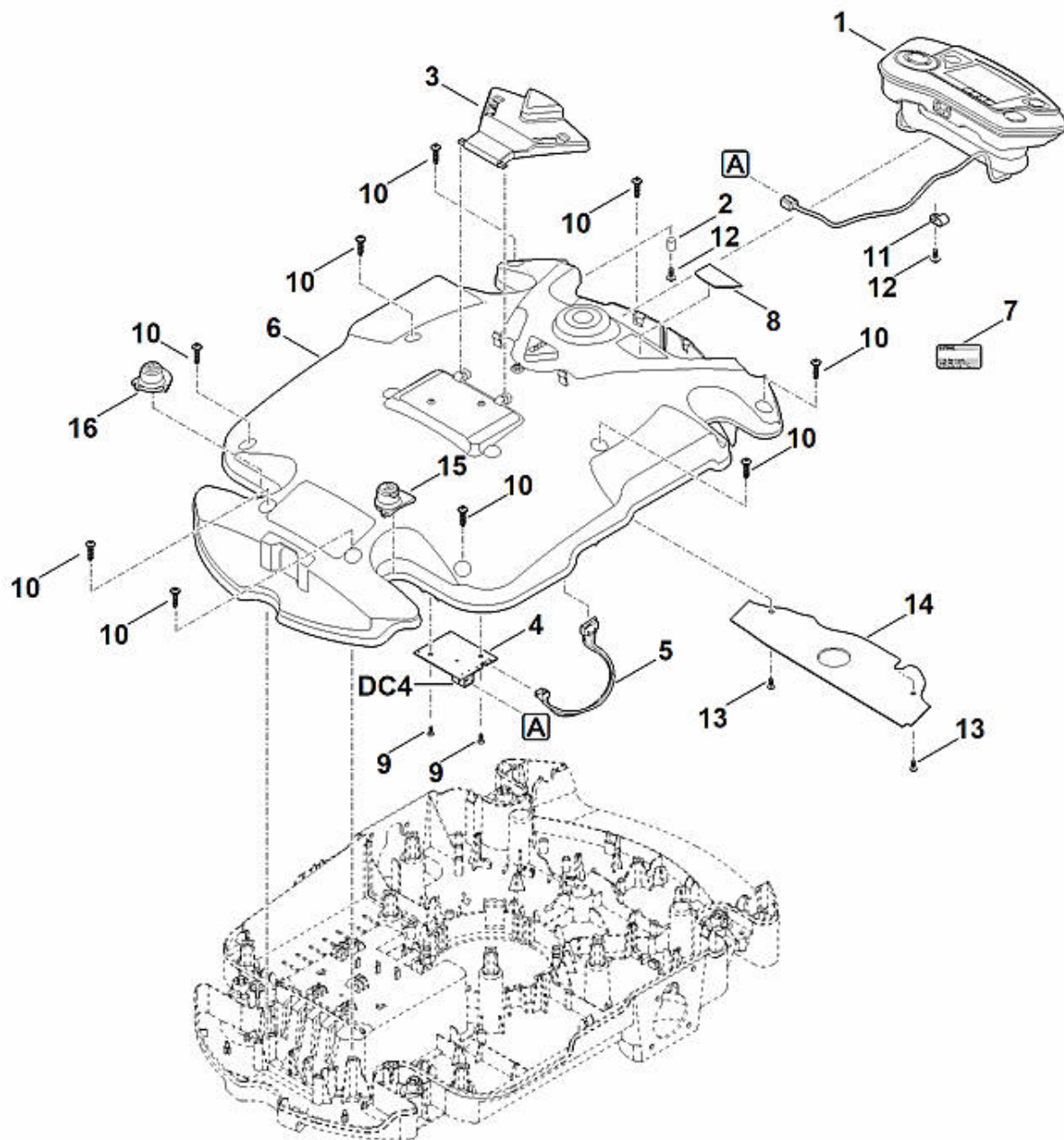
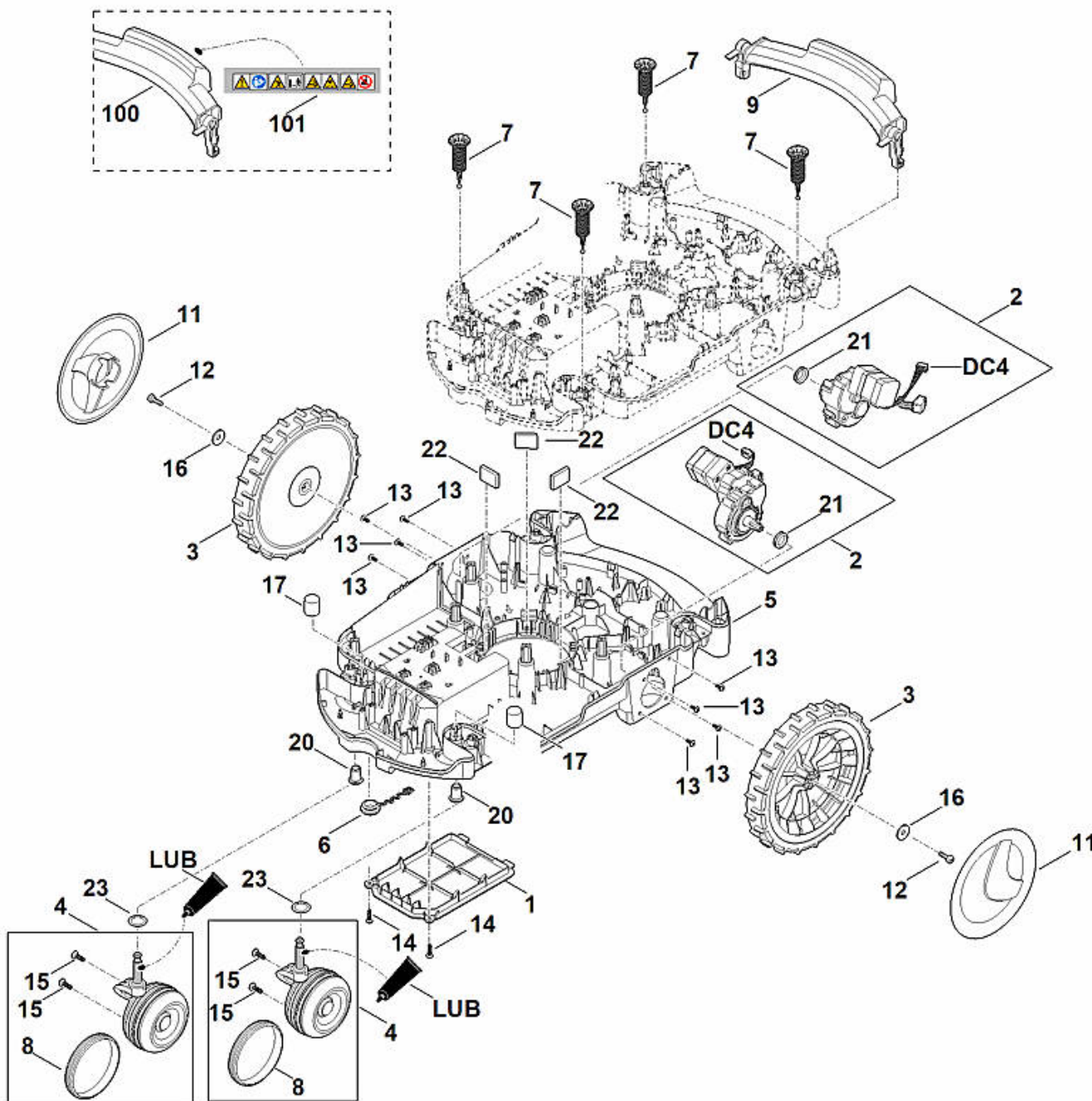


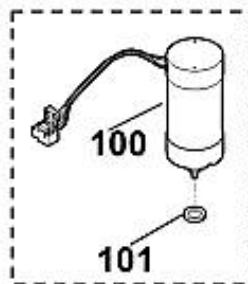
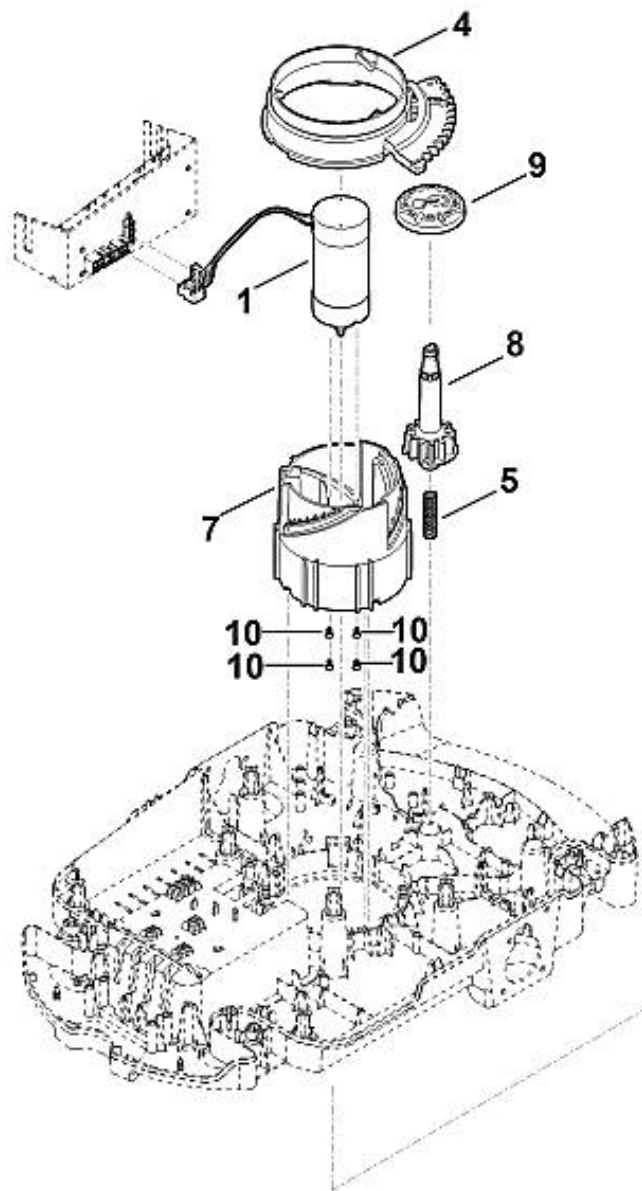
1	0000 967 6703	Etiquette STIHL
2	6309 403 2300	Support
3	6309 405 0700	Aimant
4	6309 706 3600	Traverse
5	6309 706 7306	Renfort de protection (avant)
6	6309 706 7310	Renfort de protection (arrière)
7	6309 780 2021	Recouvrement cpl.
7	6309 780 2020	Recouvrement cpl.
8	6309 967 4415	Autocollant d'avertissement
9	9074 477 2966	Vis IS P4x8
10	9104 007 4260	Vis Parker P5x12 ((1 - 2 Nm))
11	9110 421 1286	Vis a tete lentiforme M6x16
12	6302 967 4400	Autocollant iMow
13	6309 967 4425	Pictogramme de mise en garde



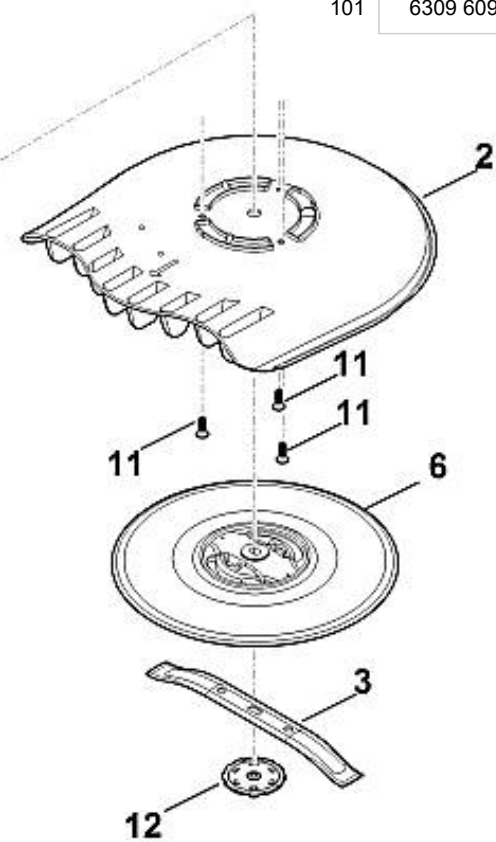
DC4		Avant de brancher le câble, remplir la broche femelle de graisse spéciale (DC4).
1	6309 400 2105	Console de commande
2	6309 405 0710	Aimant
3	6309 405 2700	Pièce de pression
4	6309 430 5237	Platine (capteur de capot)
5	6309 440 3030	Faisceau de câbles (arrêt)
6	6309 701 1005	Partie supérieure du carter
7	0000 967 3454	Plaque indicatrice du numéro de machine
7	6309 967 1845	Plaque signalétique RMI 632.0 PC
8	6309 967 1515	Plaque matricule RMI 632 PC
9	9074 477 2966	Vis IS P4x8 ((0,5 - 1 Nm))
10	9104 007 4289	Vis Parker IS-P5x20 ((1 - 2 Nm))
11	6309 448 1200	Attache de câble
12	9104 007 4260	Vis Parker P5x12 ((1 - 2 Nm))
13	9104 007 4260	Vis Parker P5x12 ((1 - 2 Nm))
14	6309 403 2510	Recouvrement
15	6309 703 6910	Support (capuchon de recouvrement gauche)
16	6309 703 6915	Support (capuchon de recouvrement droit)

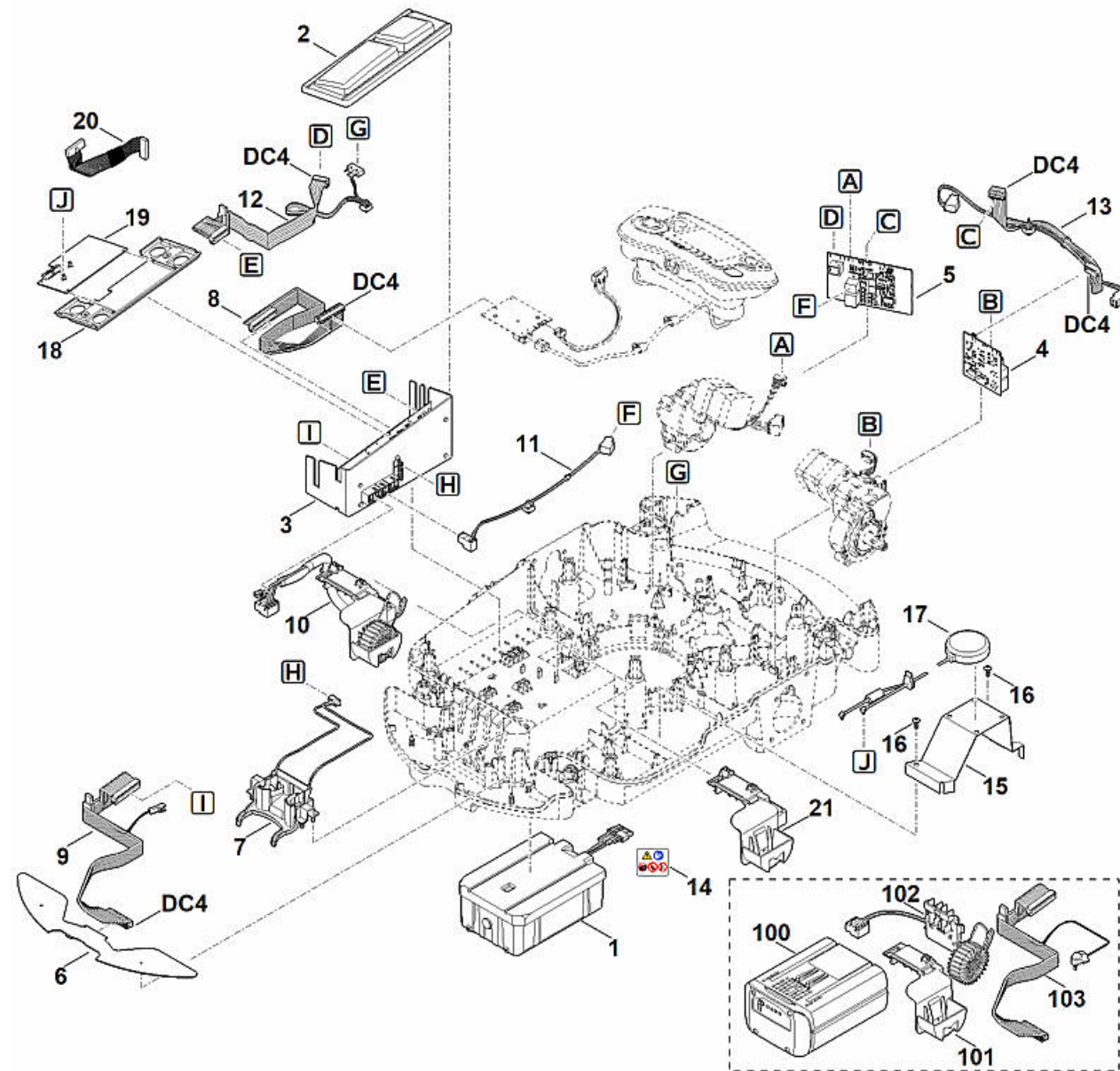


DC4		Avant de brancher le câble, remplir la broche femelle de graisse spéciale (DC4).
LUB		Graisse de transmission (Superlub FS)
1	6309 432 0600	Couvercle
2	6309 640 0192	Transmission cpl.
2	6309 640 0191	Transmission cpl.
3	6309 700 0401	Roue cpl.
4	6301 700 0411	Roue cpl.
5	6309 700 8591	Cartier inférieur
6	6301 708 5902	Bouchon
7	6301 760 5200	Paliers
8	6301 706 8800	Anneau en caoutchouc
9	6309 791 1500	Poignée arrière
11	6375 704 0311	Chapeau de roue
12	9039 488 1288	Vis taraud M6x20 ((7 - 9 Nm))
13	9104 007 4270	Vis cylindrique IS-P5x16
14	9104 007 4289	Vis Parker IS-P5x20
15	9104 007 4270	Vis cylindrique IS-P5x16
16	9298 021 1528	Rondelle 6,4x20x1,25
17	9302 929 4540	Capuchon
20	6309 007 1091	Jeu de coussinets
21	6309 709 2101	Bague d'étanchéité
22	6309 706 3200	Silencieux
23	9296 421 1627	Rondelle d'ajustage 14x20x0,3
100	6309 790 2202	Poignée arrière
101	6309 967 4401	Autocollant



1	6309 600 0211	Moteur électrique
2	6309 701 1011	Carter
3	6309 702 0102	Couteau 280 / 11"
4	6309 703 4800	Segment denté
5	6309 703 6400	Ressort de pression
6	6909 760 9700	Disque d'entraînement compl.
7	6309 763 4200	Dispositif d'ajustage
8	6309 763 6100	Pignon
9	6309 763 6400	Molette de serrage
10	9061 116 0660	Vis à tête fraisée M4x12 ((1,6 - 2,0 Nm))
11	9104 003 4430	Vis taraud P6x20
12		Partie inférieure du disque d'entraînement (pas de pièce de rechange séparée)
100	6309 600 0210	Moteur électrique
101	6309 609 0200	Bague d'étanchéité (brins d'herbe touffus)



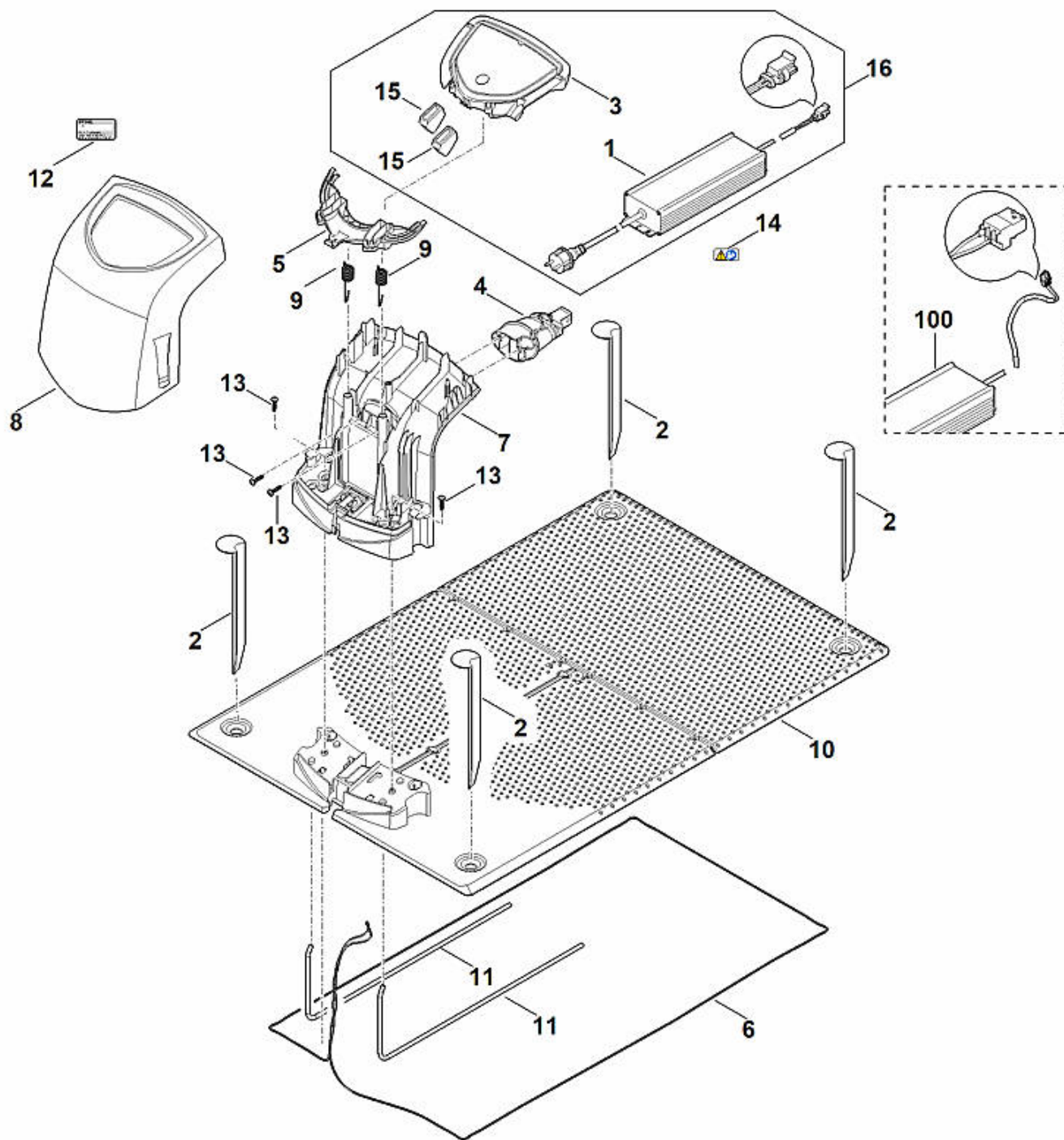


DC4

Pour une vue d'ensemble des pièces de rechange actuelles, voir les informations techniques TI 233.2020

Avant de brancher le câble, remplir la broche femelle de graisse spéciale (DC4).

1	6309 400 6520	Batterie AAI 250.0
2	6309 701 3620	Recouvrement
3	6309 430 1432	Module électronique
4	6309 430 5267	Platine (entraînement gauche)
5	6309 430 5268	Platine (entraînement droit)
6	6309 430 5243	Platine (avant)
7	6309 430 6800	Support cpl.
8	6309 440 0300	Câble ruban (module électronique - platine du capteur de capot)
9	6309 440 3082	Faisceau de câbles (module électronique - platine avant)
10	6309 440 3086	Faisceau de câbles (contacts de la batterie)
11	6309 440 0330	Câble (module électronique - platine d'entraînement droit)
12	6309 440 3000	Câble ruban (module électronique - platine d'entraînement droit)
13	6309 440 3060	Faisceau de câbles (platine d'entraînement droit - platine d'entraînement gauche)
14	6301 967 7200	Avertissement
15	6309 703 6900	Support
16	9104 007 4270	Vis cylindrique IS-P5x16
17	6309 400 8401	Antenne (GPS/GPRS)
18	6309 403 2310	Support
19	6309 430 5211	Platine (extension)
20	6309 440 0361	Câble ruban (module électronique - platine GPS/GPRS)
21	6309 405 1903	Support
100	6309 007 1052	Kit de batterie AAI 250
100	6309 400 6516	Batterie AAI 201.0
101	6309 405 1901	Support
102	6309 440 0320	Câble (contacts de la batterie)
103	6309 440 0310	Câble ruban (module électronique - platine avant)



		Pour une vue d'ensemble des pièces de rechange actuelles, voir les informations techniques TI 233.2020
1	6309 400 8507	Bloc d'alimentation 230 V EUR
1		Bloc d'alimentation 230 V CH
1		Bloc d'alimentation 230 V GB
2	6309 405 8710	Piquet de fixation
3	6309 430 1461	Module électronique
4	6309 430 6815	Support cpl.
5	6309 432 3801	Recouvrement
5	6309 432 3800	Recouvrement
6	6309 440 0345	Câble
7	6309 701 1041	Carter
8	6309 701 3615	Recouvrement
9	6309 703 5100	Ressort de tension
10	6309 703 8911	Plaque
10	6309 703 8910	Plaque
11	6309 763 0400	Etrier
12	0000 967 3454	Plaque indicatrice du numéro de machine
12	6309 967 1807	Plaque signalétique ADO 401.0/ 601.0
13	9104 007 4289	Vis Parker IS-P5x20
14	0000 967 7242	Pictogramme d'avertissement
15	6309 432 9300	Douille
16	6309 007 1025	Kit de transformation de la station de base (EUR)
16		Kit de transformation de la station de base (CH)
16		Kit de transformation de la station de base (GB)
100	6309 400 8551	Bloc d'alimentation 230 V
100		Bloc d'alimentation 230 V CH
100	6309 400 8561	Bloc d'alimentation 230 V