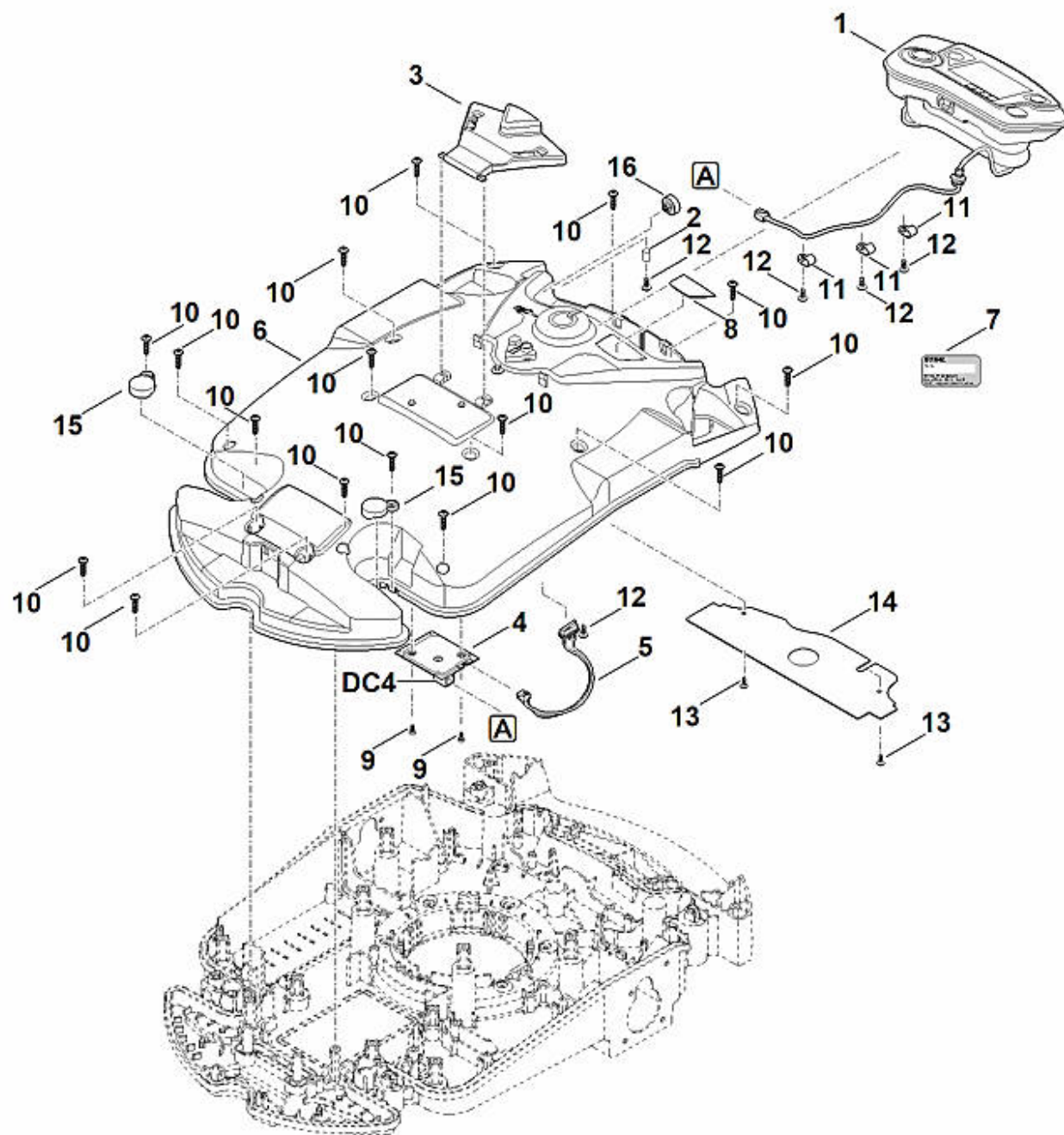
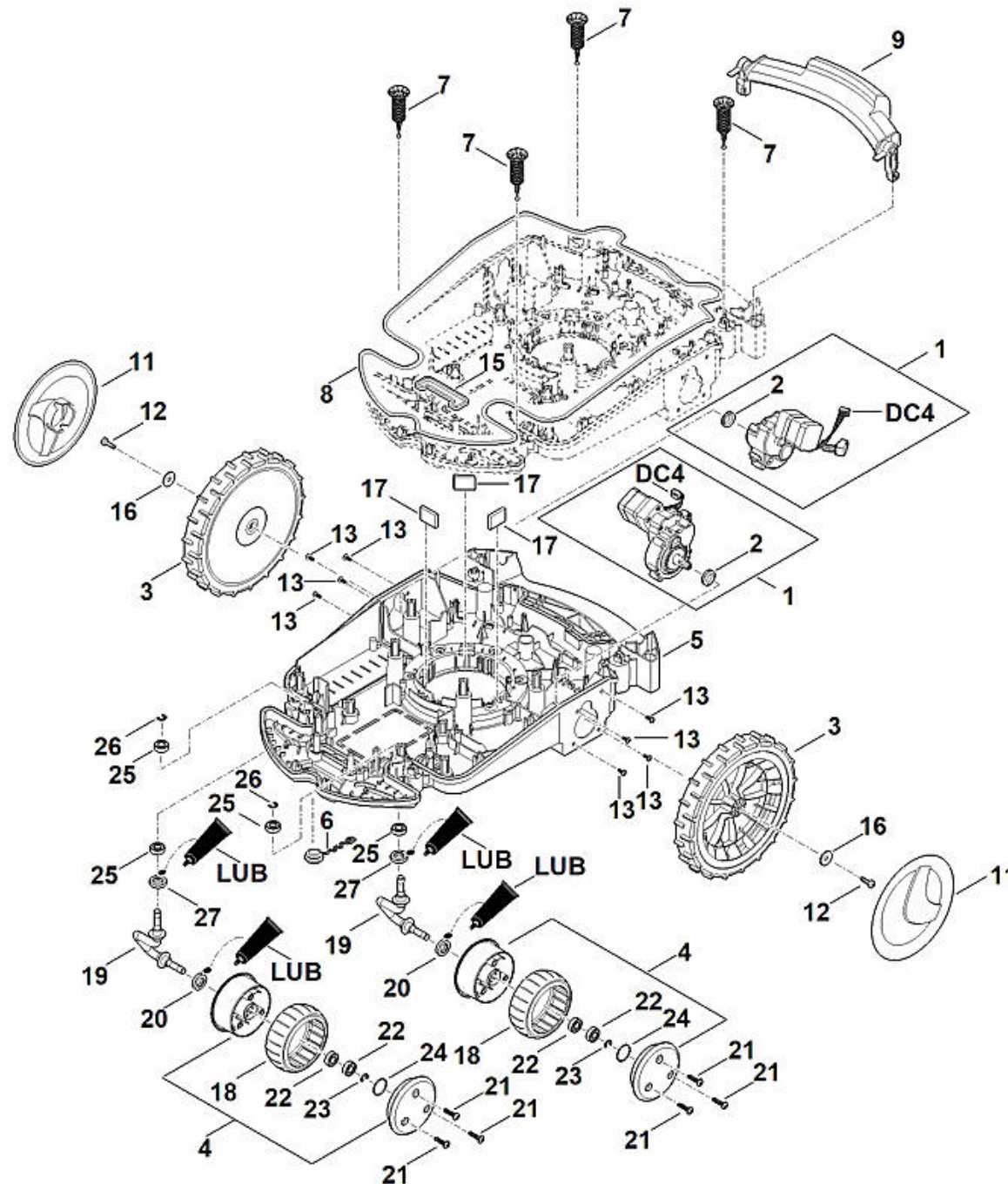


1	0000 967 6703	Etiquette STIHL
2	6309 403 2300	Support
3	6309 405 0700	Aimant
4	6309 706 3600	Traverse
5		Renfort de protection (avant)
6	6309 706 7310	Renfort de protection (arrière)
7	6309 780 2022	Recouvrement cpl.
8	6309 967 4415	Autocollant d'avertissement
9	9074 477 2966	Vis IS P4x8
10	9104 007 4260	Vis Parker P5x12 ((1 - 2 Nm))
11	9110 421 1286	Vis a tete lentiforme M6x16
12	6302 967 4400	Autocollant iMow
13	6309 967 4425	Pictogramme de mise en garde

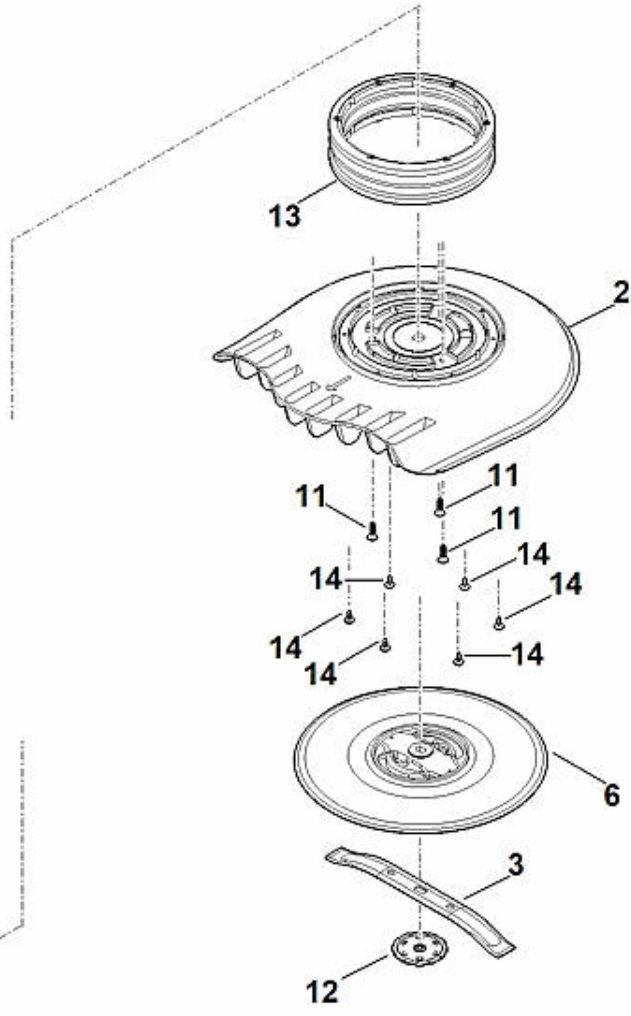
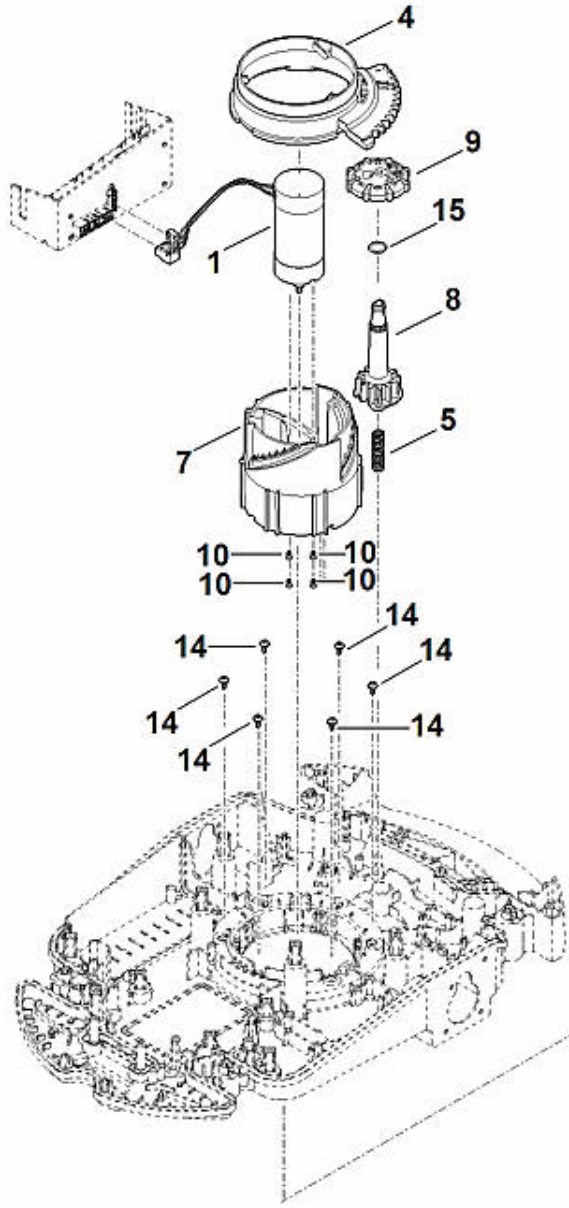


DC4		Avant de brancher le câble, remplir la broche femelle de graisse spéciale (DC4).
1	6309 400 2104	Console de commande
2	6309 405 0710	Aimant
3	6309 405 2700	Pièce de pression
4	6309 430 5237	Platine (capteur de capot)
5	6309 440 3080	Faisceau de câbles (arrêt)
6	6309 701 1050	Partie supérieure du carter
7	0000 967 3454	Plaque indicatrice du numéro de machine
8	6309 967 1515	Plaque matricule RMI 632 PC
9	9074 477 2966	Vis IS P4x8 ((0,5 - 1 Nm))
10	9104 007 4289	Vis Parker IS-P5x20 ((1 - 2 Nm))
11	6309 448 1200	Attache de câble
12	9104 007 4260	Vis Parker P5x12 ((1 - 2 Nm))
13	9104 007 4260	Vis Parker P5x12 ((1 - 2 Nm))
14	6309 403 2510	Recouvrement
15	6309 704 4200	Capuchon
16	6301 709 0500	Membrane

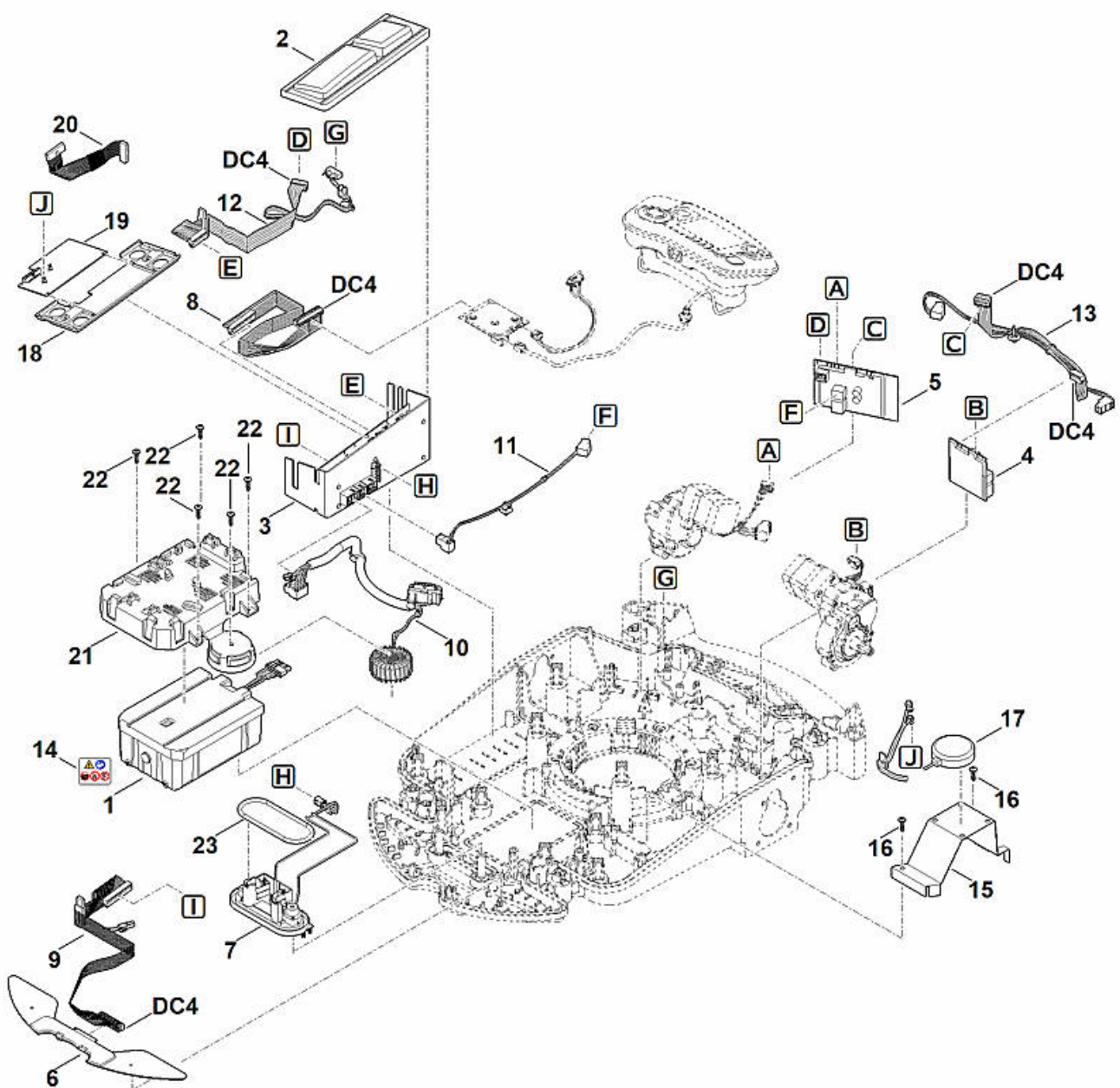


1	6309 640 0150	Transmission cpl.
2	6309 709 2101	Bague d'étanchéité
3	6309 700 0401	Roue cpl.
4	6301 700 0451	Roue cpl.
5	6309 701 1055	Cartier inférieur
6	6301 708 5902	Bouchon
7	6301 760 5200	Paliers
8	6309 719 0200	Joint
9	6309 791 1500	Poignée arrière
11	6375 704 0311	Chapeau de roue
12	9039 488 1288	Vis taraud M6x20 ((7 - 9 Nm))
13	9104 007 4270	Vis cylindrique IS-P5x16
15	6309 719 0202	Joint
16	9298 021 1528	Rondelle 6,4x20x1,25
17	6309 706 3200	Silencieux
18	6302 704 9500	Pneu
19	6309 710 6600	Etrier
20	6309 709 2102	Bague d'étanchéité
21	9104 007 4289	Vis Parker IS-P5x20 ((3 - 4 Nm))
22	9503 421 9892	Roulement à billes rainuré DIN625-698-2RSR
23	9460 624 0600	Anneau d'arrêt 6
24	9645 945 3110	Joint torique N 21x1,5-NBR70
25	9503 421 9892	Roulement à billes rainuré DIN625-698-2RSR
26	9460 624 0600	Anneau d'arrêt 6
27	6309 709 2102	Bague d'étanchéité

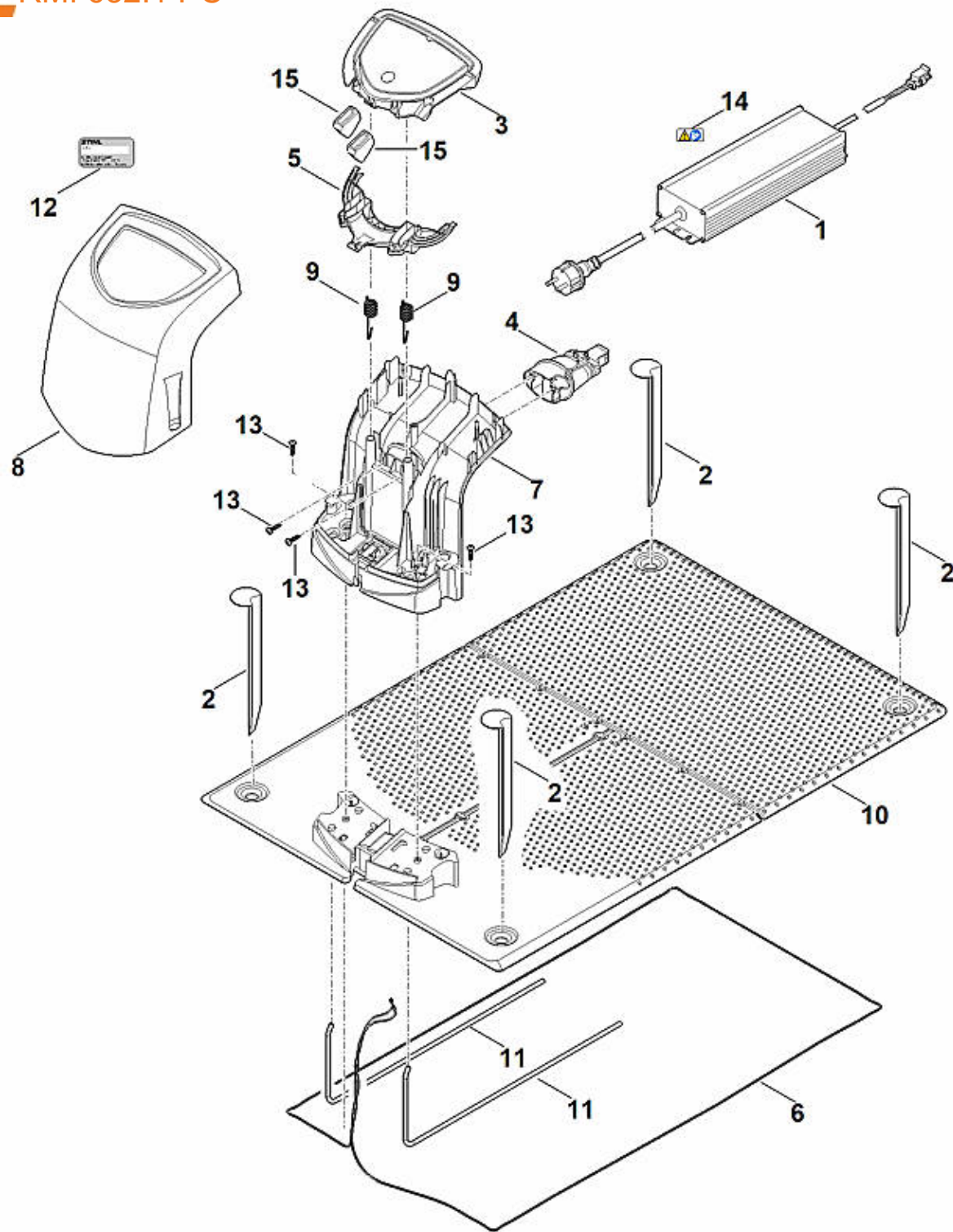




1	6309 600 0202	Moteur électrique
2	6309 701 1013	Carter
3	6309 702 0102	Couteau 280 / 11"
4	6309 703 4800	Segment denté
5	6309 703 6401	Ressort de pression
6	6909 760 9700	Disque d'entraînement compl.
7	6309 763 4200	Dispositif d'ajustage
8	6309 763 6100	Pignon
9	6309 760 1800	Molette de serrage
10	9061 116 0660	Vis à tête fraisée M4x12 ((1,6 - 2,0 Nm))
11	9104 003 4430	Vis taraud P6x20
12		Partie inférieure du disque d'entraînement (pas de pièce de rechange séparée)
13	6309 820 6000	Soufflet
14	9104 003 3002	Vis Parker IS-P4x12
15	9645 951 3354	Joint torique 16x2,2



DC4		Avant de brancher le câble, remplir la broche femelle de graisse spéciale (DC4).
1	6309 400 6520	Batterie AAI 250.0
2	6309 701 3620	Recouvrement
3	6309 430 1434	Module électronique
4	6309 430 5226	Platine (entraînement gauche)
5	6309 430 5227	Platine (entraînement droit)
6	6309 430 5208	Platine (avant)
7	6309 430 6801	Support
8	6309 440 0300	Câble ruban (module électronique - platine du capteur de capot)
9	6309 440 3082	Faisceau de câbles (module électronique - platine avant)
10	6309 440 3084	Faisceau de câbles (contacts de la batterie)
11	6309 440 0330	Câble (module électronique - platine d'entraînement droit)
12	6309 440 3081	Câble ruban (module électronique - platine d'entraînement droit)
13	6309 440 3060	Faisceau de câbles (platine d'entraînement droit - platine d'entraînement gauche)
14	6301 967 7200	Avertissement
15	6309 703 6900	Support
16	9104 007 4289	Vis Parker IS-P5x20
17	6309 400 8401	Antenne (GPS/GPRS)
18	6309 403 2310	Support
19	6309 430 5211	Platine (extension)
20	6309 440 0361	Câble ruban (module électronique - platine GPS/GPRS)
21	6309 716 2500	Support
22	9104 007 4289	Vis Parker IS-P5x20
23	6309 719 0201	Joint



1	6309 400 8507	Bloc d'alimentation 230 V EUR
1		Bloc d'alimentation 230 V CH
1		Bloc d'alimentation 230 V GB
2	6309 405 8710	Piquet de fixation
3	6309 430 1461	Module électronique
4	6309 430 6816	Support cpl.
5	6309 432 3801	Recouvrement
6	6309 440 0345	Câble
7	6309 701 1041	Carter
8	6309 701 3615	Recouvrement
9	6309 703 5100	Ressort de tension
10	6309 703 8911	Plaque
11	6309 763 0400	Etrier
12	0000 967 3454	Plaque indicatrice du numéro de machine
13	9104 007 4289	Vis Parker IS-P5x20
14	0000 967 7242	Pictogramme d'avertissement
15	6309 432 9300	Douille