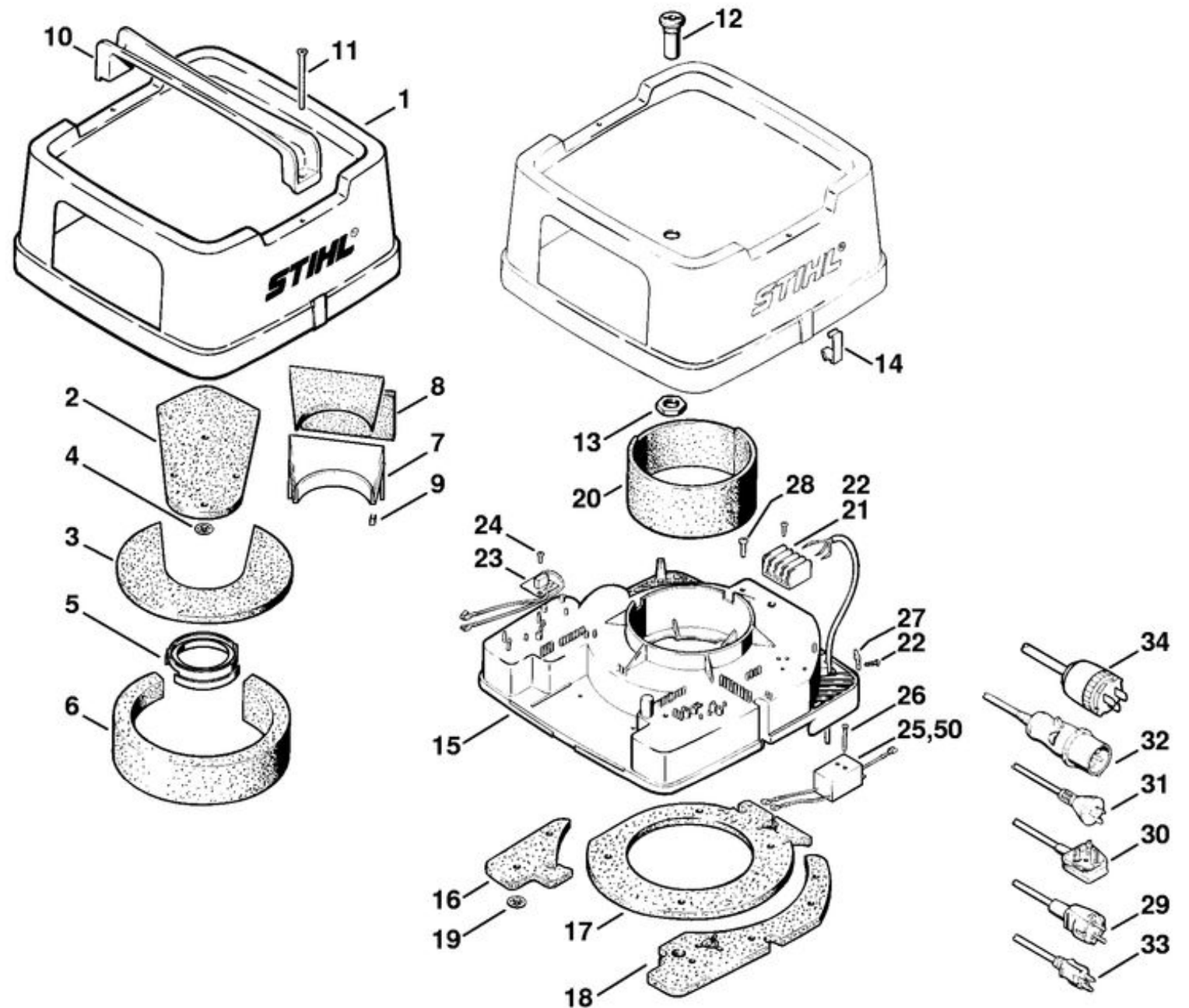
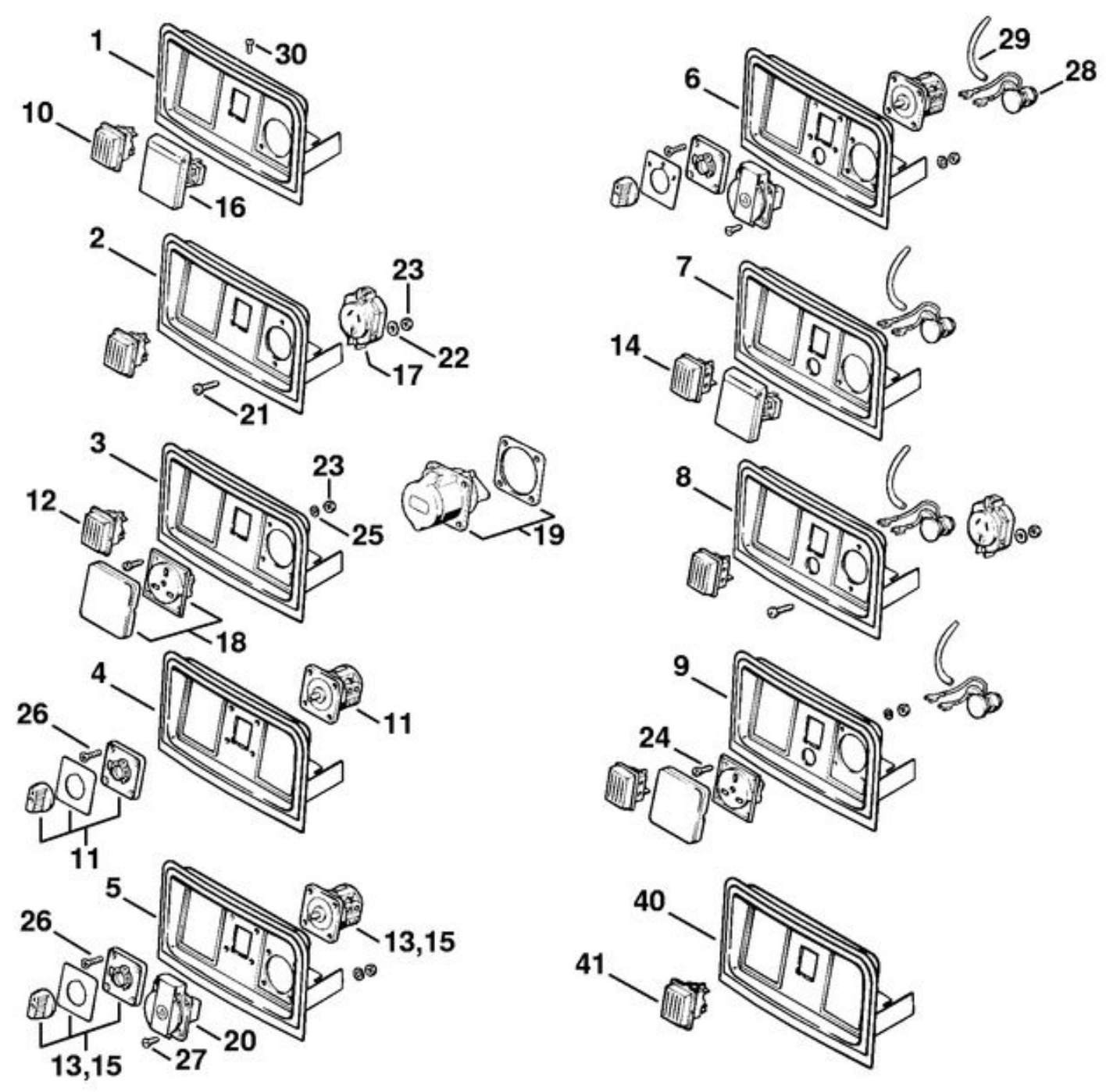


1		Capot
2		Élément insonorisant
3		Élément insonorisant
4		Clip-écrou
5		Anneau en caoutchouc
6	4709 706 3215	Élément insonorisant
7		Défecteur d'air
8		Élément insonorisant
9		Crochet de verrouillage
10		Poignée
11		Vis à tête fraisée M6x90
15		Carter moteur
16		Élément insonorisant
17		Élément insonorisant
18		Élément insonorisant
19		Clip-écrou
20		Élément insonorisant
21		Bornier
22		Vis Parker P3,5x18
23	4709 600 2900	Module de réduction (pas USA)
24	9104 003 9939	Vis Parker P3,5x10
25	4709 605 1201	Condensateur antiparasite (pas USA)
25		Condensateur antiparasite (S, N, FIN)
26		Vis à bois 3,5x50 (pas USA)
27		Collier pour câbles
28	9104 003 8778	Vis Parker P5x20
29	4901 440 2000	Câble d'alimentation (Europe)
30		Câble d'alimentation (GB, IRL, MAL)
31		Câble d'alimentation (AUS, NZ)
32		Câble d'alimentation GB 110 V

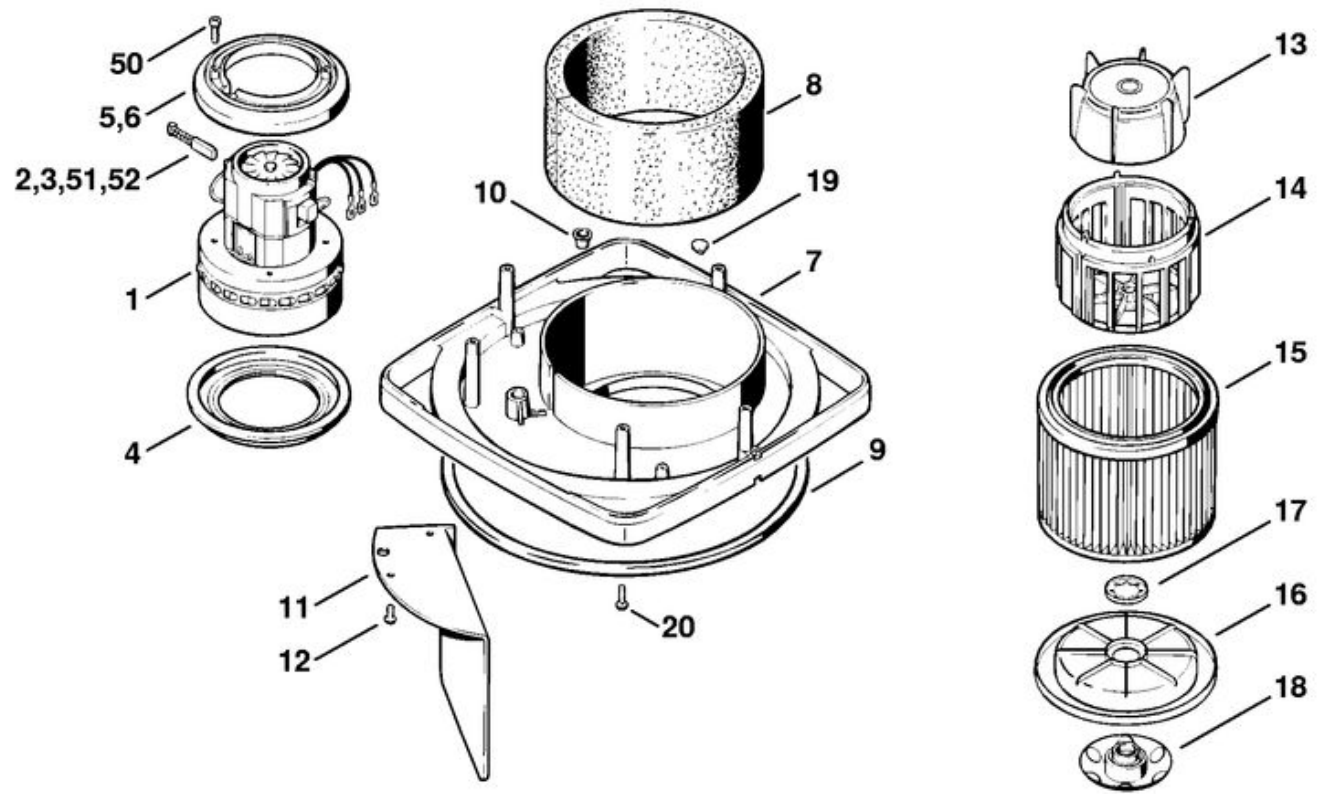
33		Câble d'alimentation (USA)
34		Câble d'alimentation
50		Condensateur antiparasite (pas USA)
50		Condensateur antiparasite (S, N, FIN)



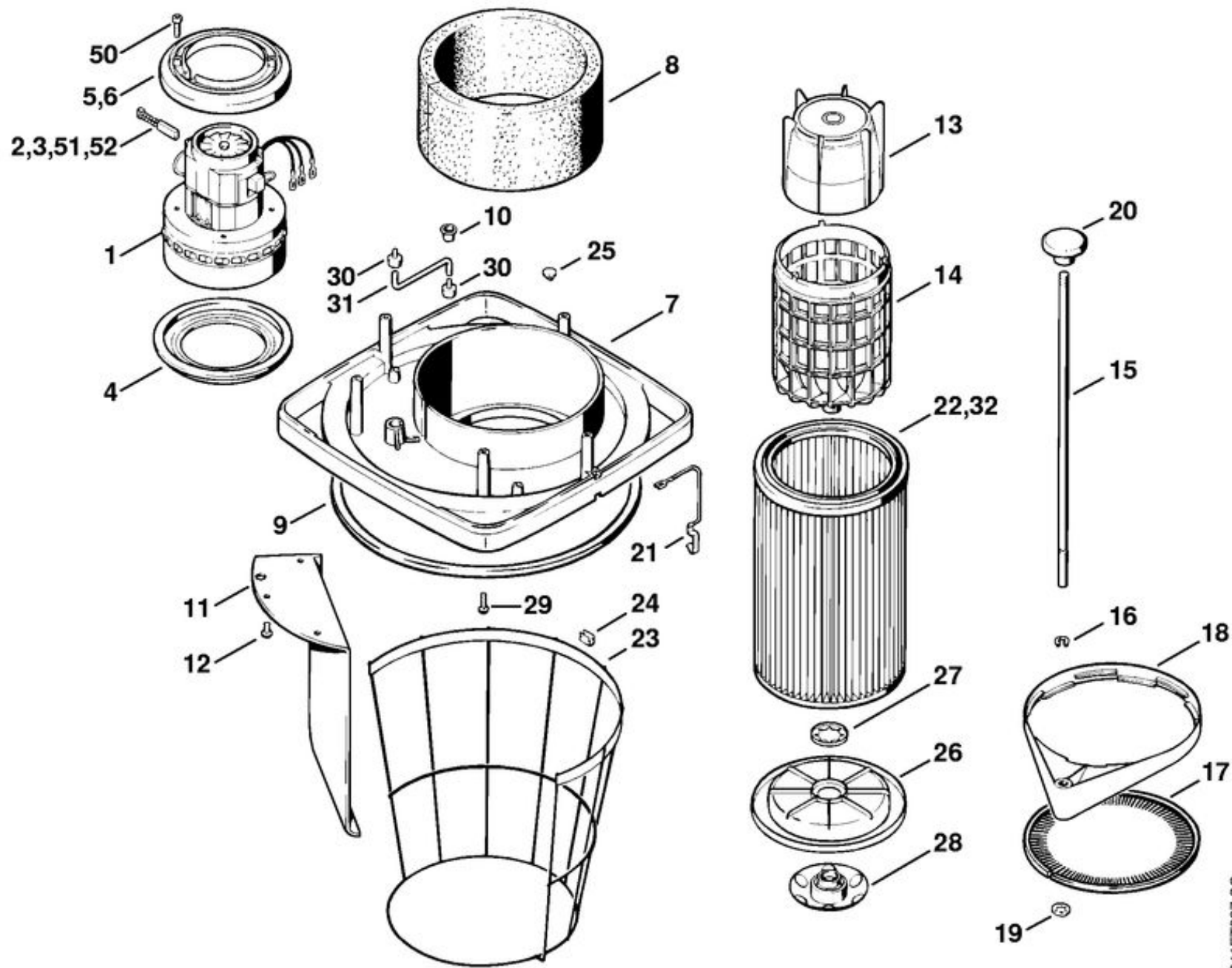
1		Console de commande (Europe)
2		Console de commande (AUS, NZ)
3		Console de commande (GB, IRL, MAL)
4		Console de commande (USA)
4		Console de commande (J)
5		Console de commande (S, N, FIN)
10	4709 430 0500	Interrupteur
11		Interrupteur (USA)
12	4713 430 0500	Interrupteur (GB 110 V)
13		Interrupteur (S, N, FIN)
15		Interrupteur (J)
16		Prise électrique (Europe)
17		Prise électrique (AUS, NZ)
18		Prise électrique (GB, IRL, MAL)
19		Prise électrique (GB 110 V)
20		Prise électrique (S, N, FIN)
21		Vis cylindrique M4x25
22	9309 021 0100	Rondelle 4,3
23	9210 260 0600	Écrou à six pans M4
24	9048 319 0680	Vis cylindrique M4x16
25		Rondelle éventail 4,3
26	9104 003 8778	Vis Parker P5x20
27		Vis à tête fraisée M4x16
30	9104 003 9939	Vis Parker P3,5x10
40		Console de commande (USA)
41	4713 430 0500	Interrupteur (USA)



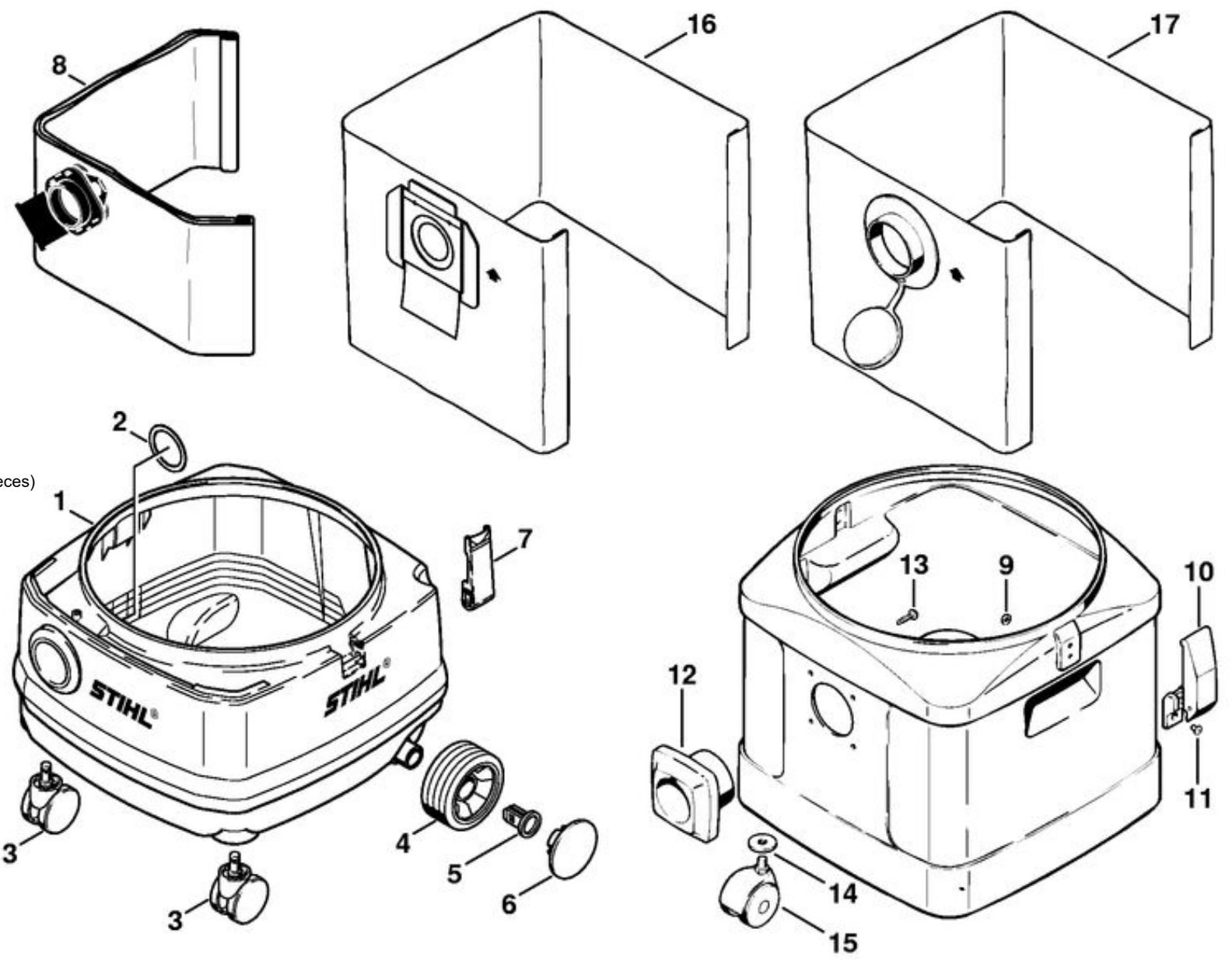
1	4709 600 0201	Moteur électrique 230/240 V/50 Hz
1		Moteur électrique 120 V/50, 60 Hz
1		Moteur électrique 100 V/50, 60 Hz
2	4709 600 2701	Jeu de balais de charbon (230 - 240 V)
3		Jeu de balais de charbon (120 V)
		Jeu de pièces d'anneau en caoutchouc
4		Anneau en caoutchouc
5		Anneau en caoutchouc
		Jeu de pièces d'anneau en caoutchouc (J, USA, GB)
6		Anneau en caoutchouc (J, USA, GB)
7		Couvercle
8	4709 706 3245	Élément insonorisant
9	4709 709 2000	Anneau de joint
10		Bouchon
15	4709 703 5900	Filtre papier
12	9104 003 8770	Vis Parker P5x14
13	4709 703 6000	Flotteur
14	4709 703 5500	Cage porte-filtre
16	4709 700 4900	Couvercle de filtre
17		Fixation rapide
18	4709 703 8100	Écrou de verrouillage
19		Pièce de serrage
20	9104 003 8778	Vis Parker P5x20
50		Vis taraud M5x20
51	4709 600 2700	Jeu de balais de charbon (230 - 240 V)
52		Jeu de balais de charbon (100 - 127 V)



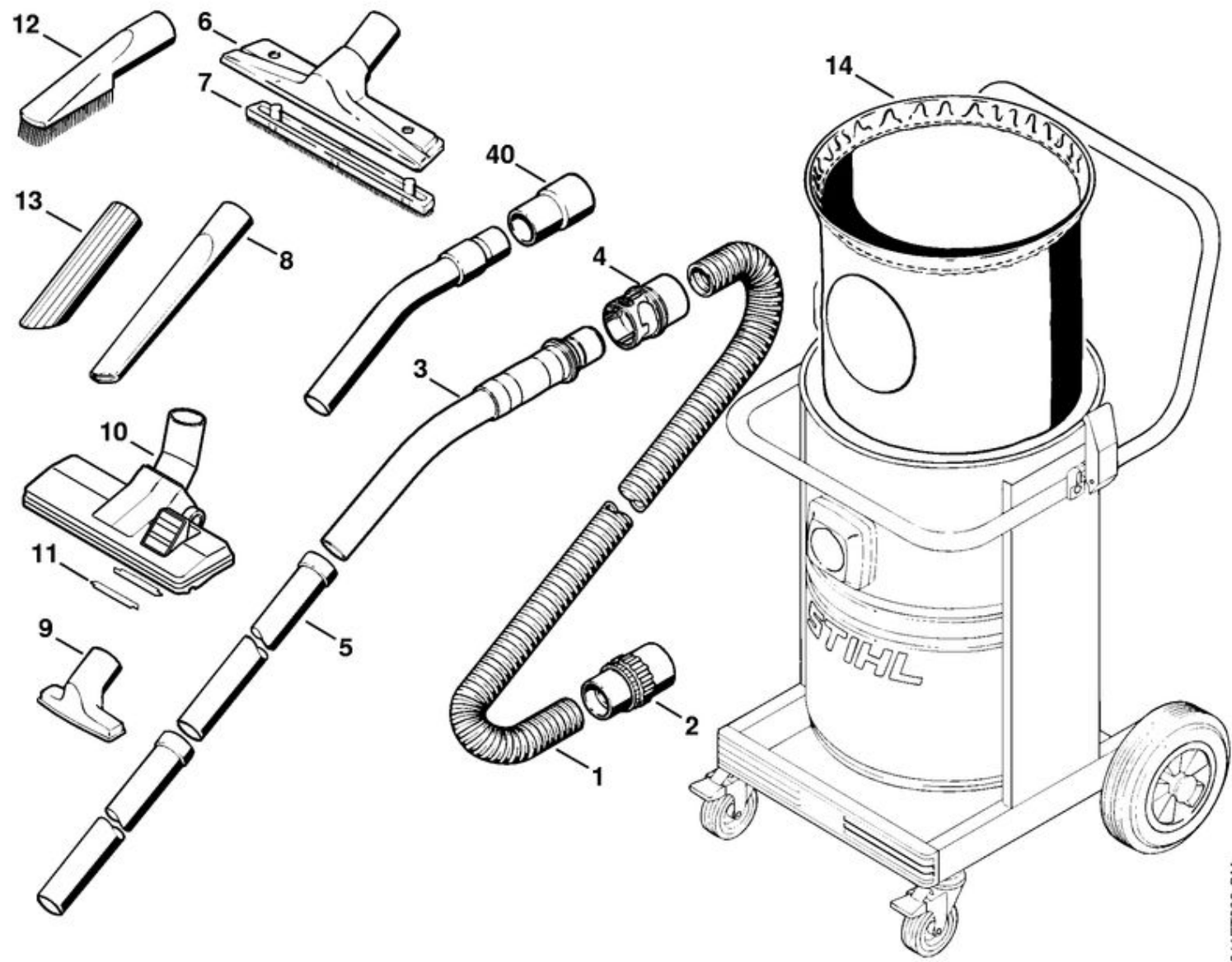
Jeu de pièces d'anneau en caoutchouc (J, USA, GB)



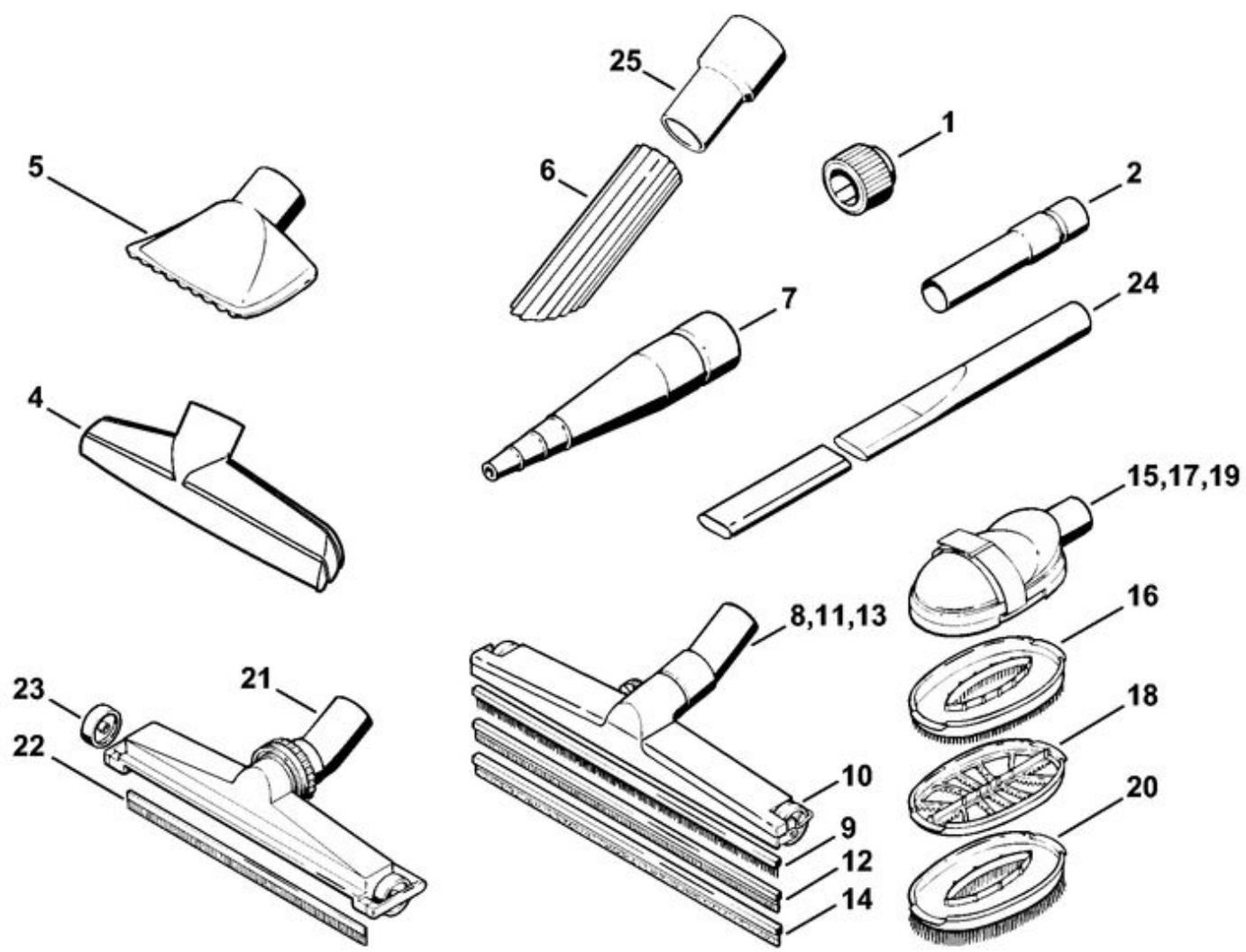
1	4727 700 0801	Cuve
2		Anneau de joint
3	4727 790 5900	Roulette
4	4727 704 0800	Roue
5	4727 704 2700	Support
6	4727 704 4200	Chapeau
7	4727 706 1800	Crochet de verrouillage
8		Sac à poussière (5 pièces)
9	9291 021 0100	Rondelle 4,3
10	4709 706 1805	Crochet de verrouillage
11		Rivet borgne 4x16,7
12		Raccord
13	9104 003 8775	Vis Parker P5x18
14	9307 021 0200	Rondelle 10,5
15	4709 790 5900	Roulette
16	4901 500 9010	Sac à poussière (5 pièces)
17	4901 500 9025	Sac à poussière de sécurité (5 pièces)



1		Tuyau flex. d'aspiration 3 m
		Tuyau flex. d'aspiration Ø 36 mm x 1 m ((Quantité=longueur en mètres))
		Tuyau flex. d'aspiration Ø 50 mm x 1 m ((Quantité=longueur en mètres))
2	4901 503 1500	Raccord pour tuyau flexible Ø 50/36 mm
2	4901 503 1504	Raccord pour tuyau flexible Ø 50/50 mm
3	4901 500 4702	Tuyau coudé Ø 36 mm
4	4901 500 7300	Raccord pour tuyau flexible Ø 36 mm
5	4786 503 1600	Tuyau de rallonge
6	4901 500 2700	Embout pour sols (aluminium)
7	4901 504 2701	Brosse à insérer de rechange
8	4901 502 2200	Embout pour fentes, 300 mm
9	4901 502 2300	Embout universel
10	4901 500 2503	Embout combiné
11	4901 504 3000	Ramasseur de fil (2 pièces)
12	4901 502 2600	Embout à brosse
13	4901 502 2400	Embout en caoutchouc
14		Filtere
40	4901 503 1503	Raccord pour tuyau flexible Ø 36/36 mm



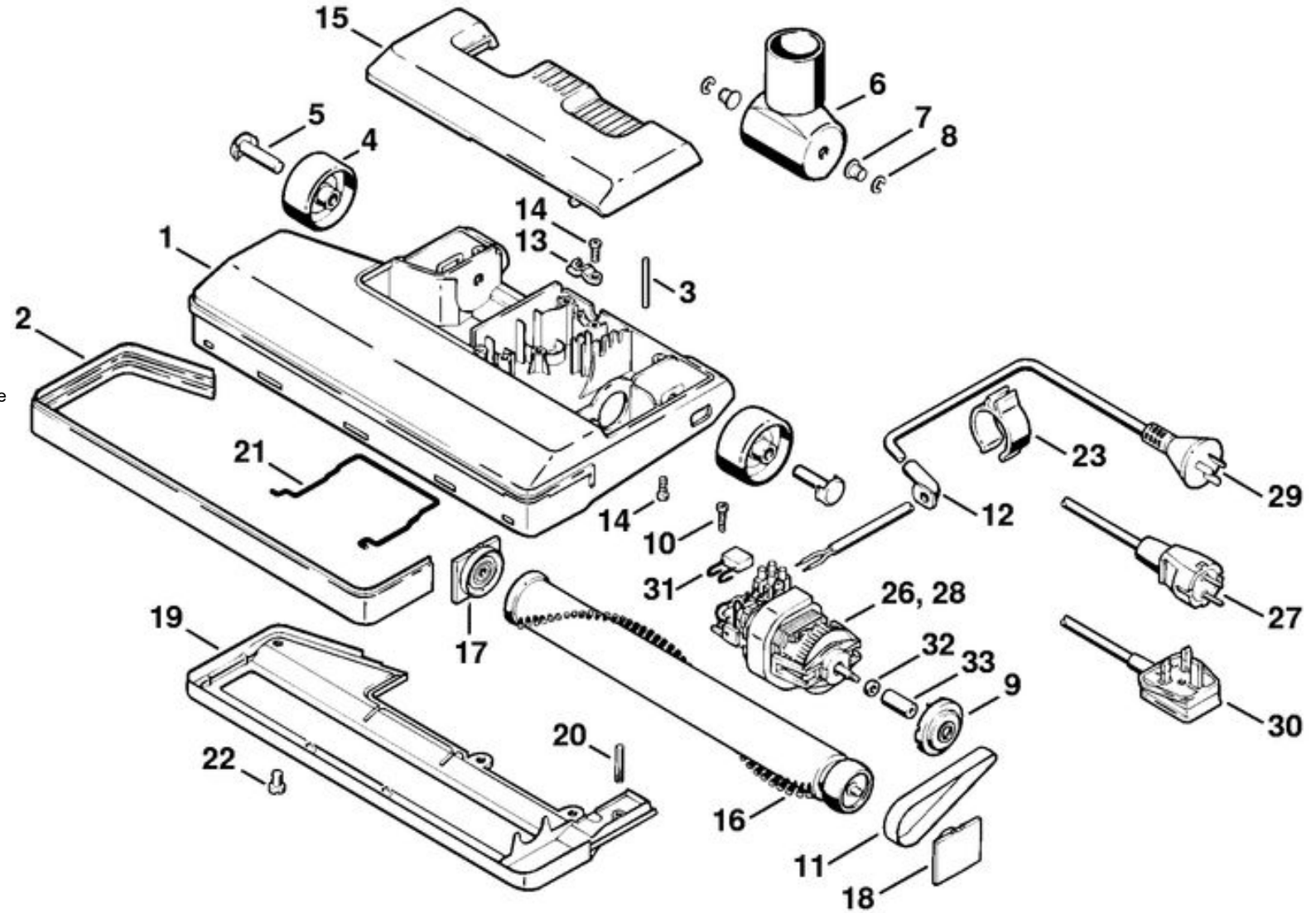
1		Raccord réducteur Ø 50/36 mm
2		Tuyau chromé (droit)
4		Embout pour sols Ø 50 mm (plastic)
5		Embout pour grosses saletés Ø 50 mm
6		Embout en caoutchouc Ø 50 mm
7		Embout spécial en caoutchouc Ø 50 mm
8	4901 500 2710	Embout pour sols de grandes surfaces Ø 36 mm
9		Brosse à insérer de rechange (2 pièces)
10		Roue (2 pièces)
11	4901 500 2711	Embout pour sols de grandes surfaces Ø 36 mm
12	4901 504 2800	Bordure de rechange en caoutchouc (2 pièces)
13	4901 500 2712	Embout pour sols de grandes surfaces Ø 36 mm
14		Bordure de rechange pour peluches
15		Etrille à pointes Ø 36 mm
16		Etrille à pointes de rechange
17		Etrille à peigne Ø 36 mm
18		Etrille à peigne de rechange
19	4901 500 4200	Etrille à brosse Ø 36 mm
20		Etrille à brosse de rechange
21	4901 500 2705	Embout spécial pour sols Ø 36 mm
22	4901 504 2801	Bordure de rechange en caoutchouc (2 pièces)
23		Roue (2 pièces)
24	4901 502 2201	Embout long pour fentes Ø 36 mm
25		Embout en caoutchouc Ø 50 mm



31	Condensateur
32	Douille d'écartement
33	Douille céramique

Brosse aspirante électrique 230 V
 Brosse aspirante électrique 240 V

1	Boîtier
2	Pièce de protection
3	Plaque de protection
4	Rouleau
5	Douille à cran d'arrêt
6	Raccord d'aspiration
7	Boulon d'articulation
8	9460 624 0600 Anneau d'arrêt 6
9	Support
10	Vis Parker 4,2x19
11	Courroie
12	Pièce de sécurité contre la brisure
13	Patte
14	Vis Parker 4,2x13
15	Couvercle
16	Rouleau à brosse
17	Plaque palier droite
18	Plaque palier gauche
19	Plaque de fond
20	Goupille élastique 5x30
21	Etrier
22	Vis cylindrique M6x9
23	Support
26	Moteur électrique 230 V
27	4901 440 2000 Câble d'alimentation (Europe)
28	Moteur électrique 240 V
29	Câble d'alimentation (AUS, NZ)
30	Câble d'alimentation (GB, IRL, MAL)



- | | | |
|----|---------------|---------------------------------------|
| 1 | 4901 500 3605 | Brosse aspirante à turbine pour tapis |
| 2 | | Boîtier |
| 3 | | Palier |
| 4 | | Turbine |
| 5 | | Raccord d'aspiration |
| 6 | | Rouleau à brosse |
| 7 | | Palier oscillant gauche |
| 8 | | Palier oscillant droit |
| 9 | | Pièce de protection |
| 10 | | Courroie |
| 11 | | Couvercle |
| 12 | | Vis Parker P3,5x30 |
| 13 | | Jeu de rouleaux |
| 14 | | Brosse aspirante à turbine |
| 15 | | Boîtier |
| 16 | | Turbine |
| 17 | 4901 500 3420 | Rouleau à brosse |
| 18 | | Palier |
| 19 | | Courroie |
| 20 | | Raccord d'aspiration |
| 21 | | Couvercle |
| 22 | | Canal |
| 23 | | Couvercle |
| 24 | | Vis Parker 2,9x16 |
| 25 | | Embout pivotant |

