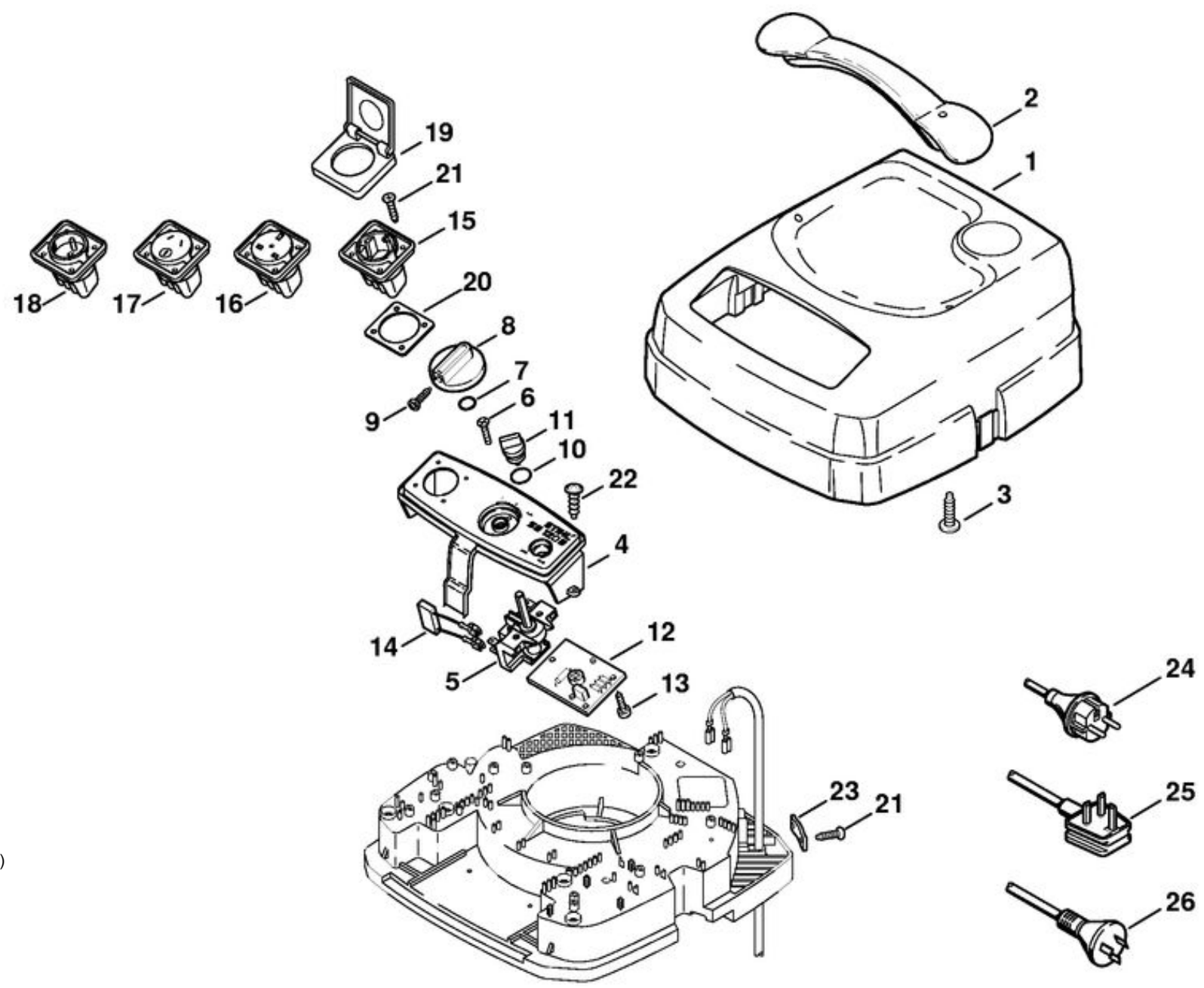
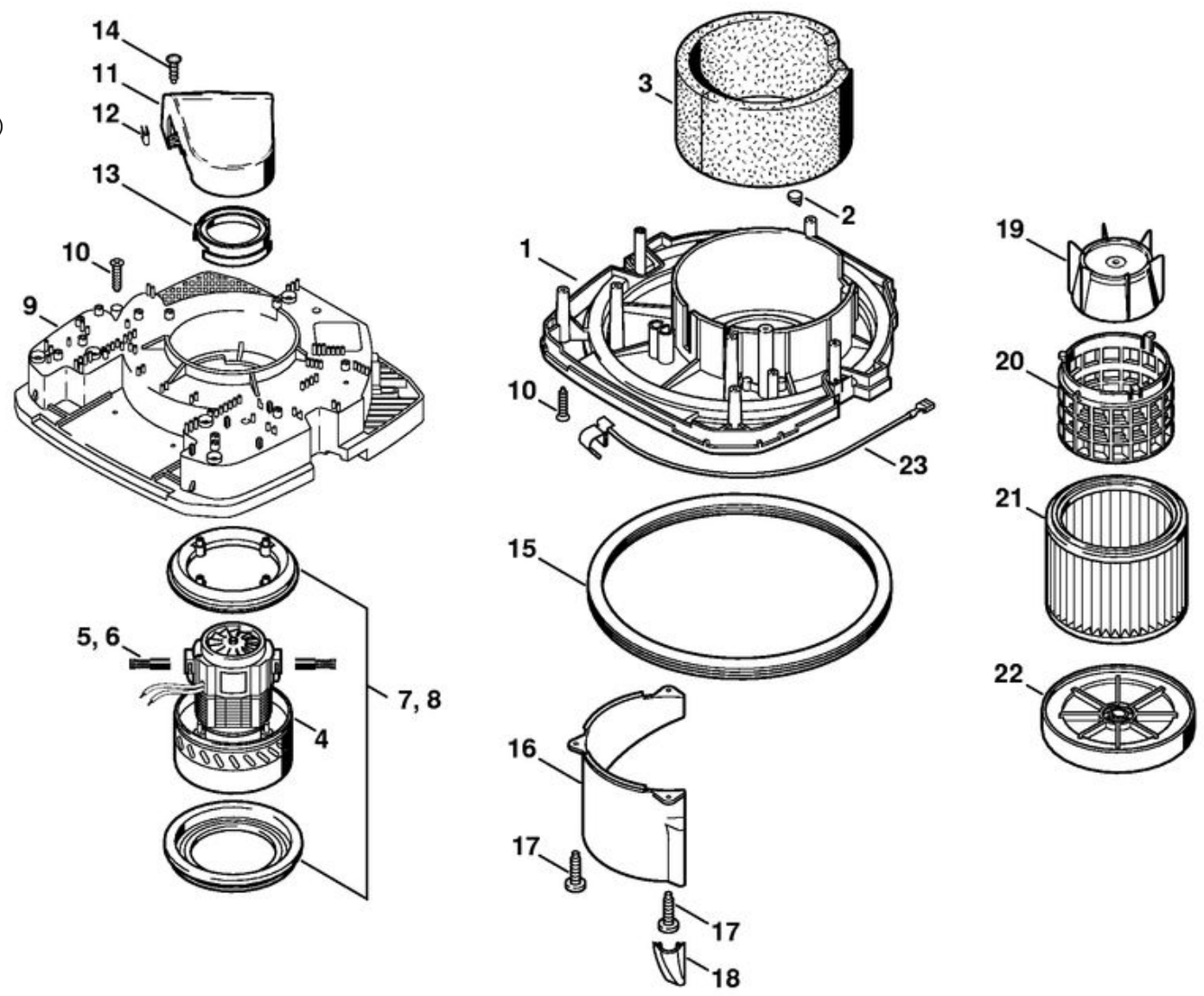


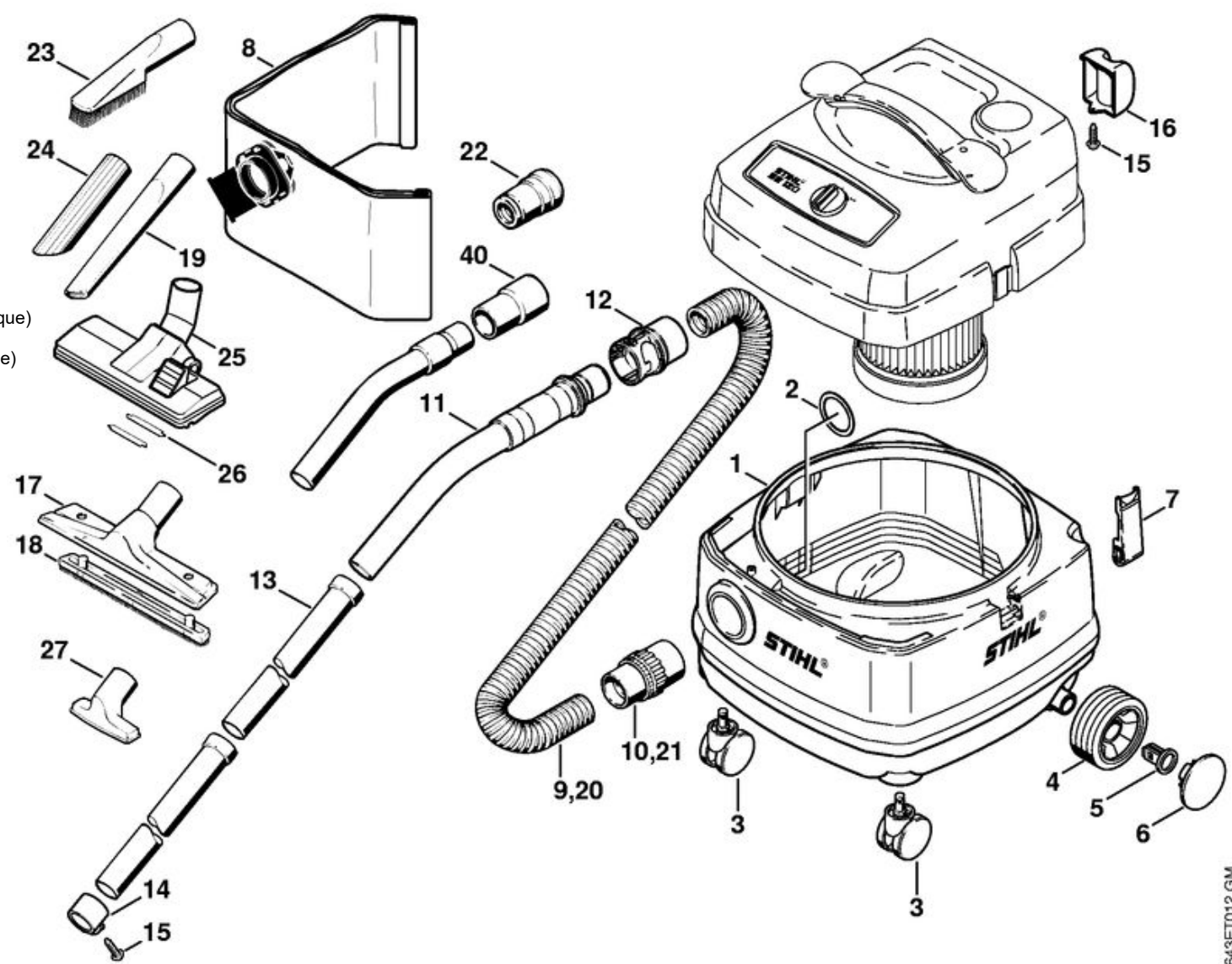
1	4727 706 2700	Capot
2	4727 703 4100	Poignée
3	9104 003 8775	Vis Parker P5x18
4		Console de commande
5	4727 435 0301	Interrupteur
6	9062 319 0660	Vis à tête fraisée M4x12
7	9645 945 7505	Joint torique 10x2,5
8	4706 512 0405	Bouton
9	9099 021 1850	Vis Parker 2,9x19
10	9645 945 7663	Joint torique 21x1,5
11		Bouton
12	4727 430 3200	Platine à circuit imprimé
13		Vis Parker 2,9x9,5
14	4709 605 1201	Condensateur antiparasite
15		Prise électrique (Europe)
16		Prise électrique (GB, IRL, MAL)
17		Prise électrique (AUS, NZ)
18	4730 430 1302	Prise électrique (F)
19		Couvercle
20		Joint
21		Vis Parker P3,5x18
22	9104 003 9939	Vis Parker P3,5x10
23		Collier pour câbles
24	4901 440 2000	Câble d'alimentation (Europe)
25		Câble d'alimentation (GB, IRL, MAL)
26		Câble d'alimentation (AUS, NZ)



1		Cartier moteur
2		Pièce de serrage
3	4709 706 3245	Élément insonorisant
4	4727 600 0200	Moteur électrique 230/240 V
4		Moteur électrique 120 V/50, 60 Hz
4		Moteur électrique 100 V/50, 60 Hz
5	4713 600 2702	Jeu de balais de charbon (230 - 240 V)
6		Jeu de balais de charbon (120 V)
7		Jeu de pièces d'anneau en caoutchouc (230 - 240 V)
8		Jeu de pièces d'anneau en caoutchouc (120 V)
9		Couvercle
10	9104 003 8778	Vis Parker P5x20
11		Conduit de ventilation
12		Crochet de verrouillage
13		Anneau en caoutchouc
14	9104 003 9939	Vis Parker P3,5x10
15	4709 709 2000	Anneau de joint
16	4727 702 2800	Plaque de protection
17	9104 003 8775	Vis Parker P5x18
18		Recouvrement
19	4709 703 6000	Flotteur
20	4727 703 5500	Cage porte-filtre
21	4727 703 5900	Élément filtrant
22	4727 700 4900	Couvercle de filtre
23	4727 717 8300	Fil conducteur



- |    |               |   |
|----|---------------|---|
| 1  | 4727 700 0801 | Cuve  |
| 2  |               | Anneau de joint   |
| 3  | 4727 790 5900 | Roulette  |
| 4  | 4727 704 0800 | Roue  |
| 5  | 4727 704 2700 | Support   |
| 6  | 4727 704 4200 | Chapeau   |
| 7  | 4727 706 1800 | Crochet de verrouillage                                 |
| 8  | 4901 500 9031 | Sac à poussière (5 pièces)                              |
| 20 | 4901 500 0503 | Tuyau flex. d'aspiration Ø 27 mm x 3,5 m (antistatique) |
|    |               | Tuyau flex. d'aspiration Ø 27 mm x 1 m (antistatique)   |
| 21 | 4901 503 1506 | Raccord Ø 50/27 mm (antistatique)                       |
| 22 | 4901 503 1502 | Raccord pour tuyau flexible Ø 27/36 mm                  |
| 23 | 4901 502 2600 | Embout à brosse   |
| 24 | 4901 502 2400 | Embout en caoutchouc                                    |
| 25 | 4901 500 2503 | Embout combiné  |
| 26 | 4901 504 3000 | Ramasseur de fil (2 pièces)                             |
| 27 | 4901 502 2300 | Embout universel  |



1		Raccord réducteur Ø 50/36 mm
2		Embout pour sols Ø 50 mm (plastic)
3		Embout pour grosses saletés Ø 50 mm
4		Embout en caoutchouc Ø 50 mm
5		Embout spécial en caoutchouc Ø 50 mm
6	4901 500 2710	Embout pour sols de grandes surfaces Ø 36 mm
7		Brosse à insérer de rechange (2 pièces)
8		Roue (2 pièces)
9	4901 500 2711	Embout pour sols de grandes surfaces Ø 36 mm
10	4901 504 2800	Bordure de rechange en caoutchouc (2 pièces)
11	4901 500 2712	Embout pour sols de grandes surfaces Ø 36 mm
12		Bordure de rechange pour peluches (2 pièces)
13		Etrille à pointes Ø 36 mm
14		Etrille à pointes de rechange
15		Etrille à peigne Ø 36 mm
16		Etrille à peigne de rechange
17	4901 500 4200	Etrille à brosse Ø 36 mm
18		Etrille à brosse de rechange
19	4901 500 2705	Embout spécial pour sols Ø 36 mm
20	4901 504 2801	Bordure de rechange en caoutchouc (2 pièces)
21		Roue (2 pièces)
22	4901 502 2201	Embout long pour fentes Ø 36 mm
23		Embout en caoutchouc Ø 50 mm

