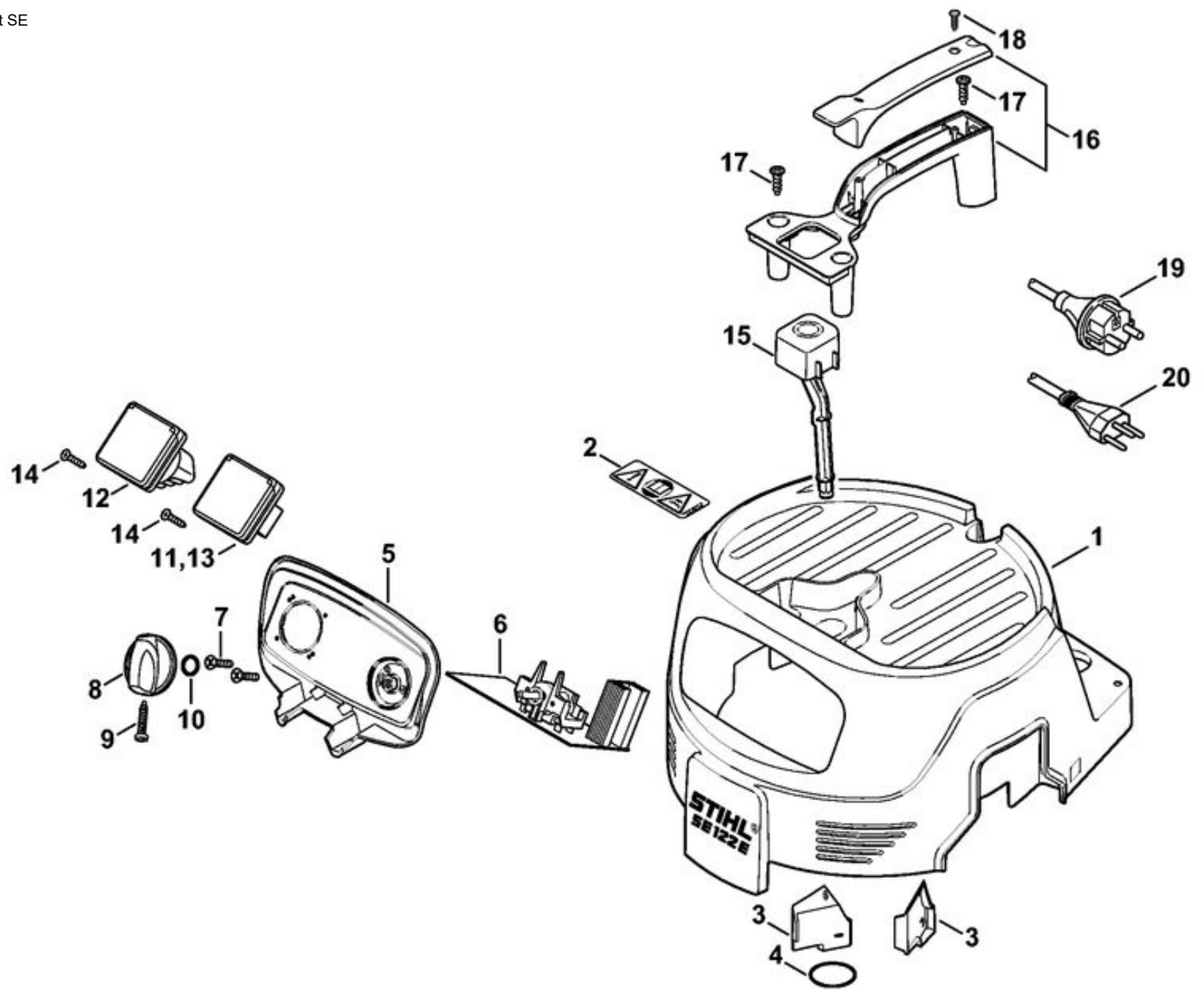
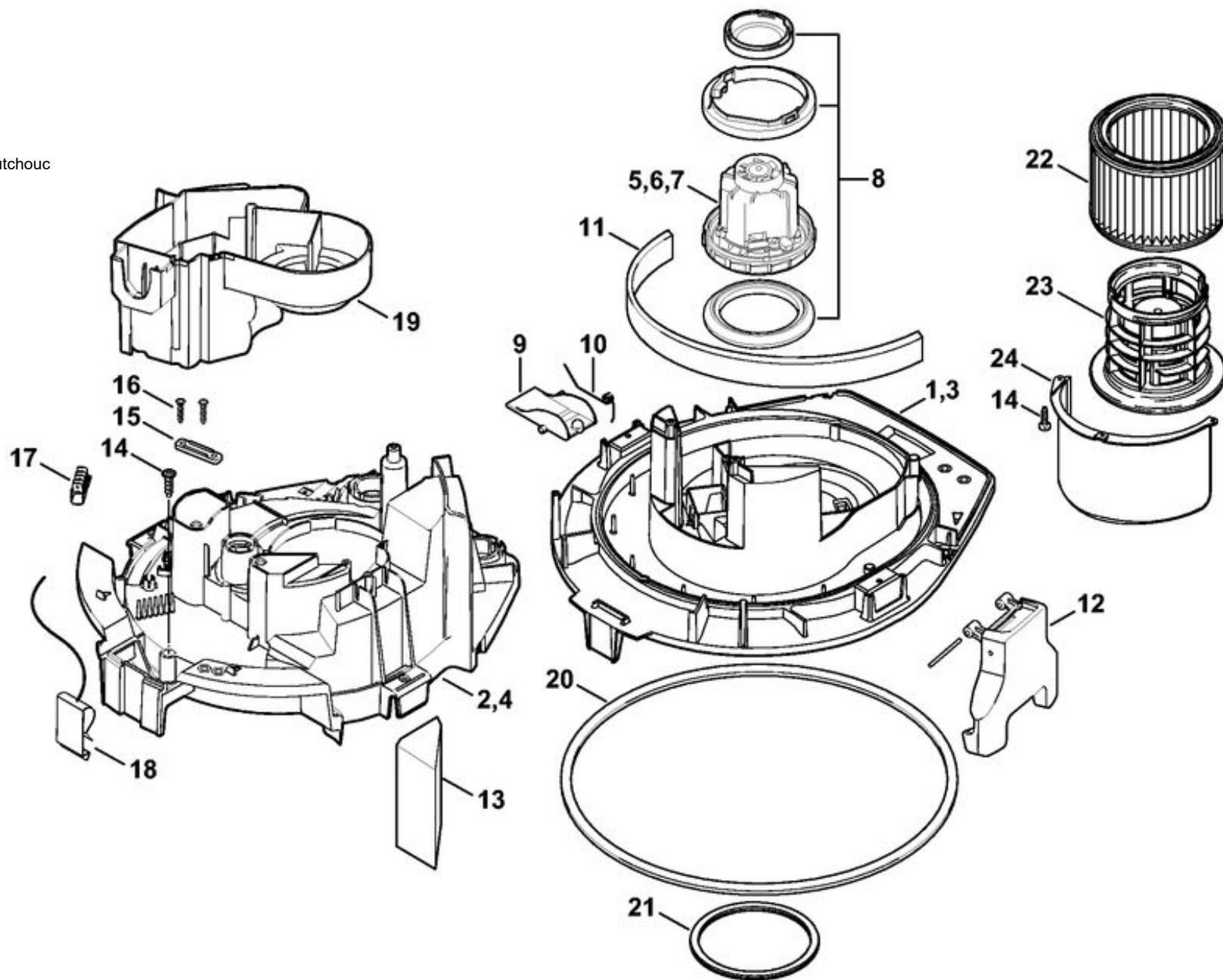


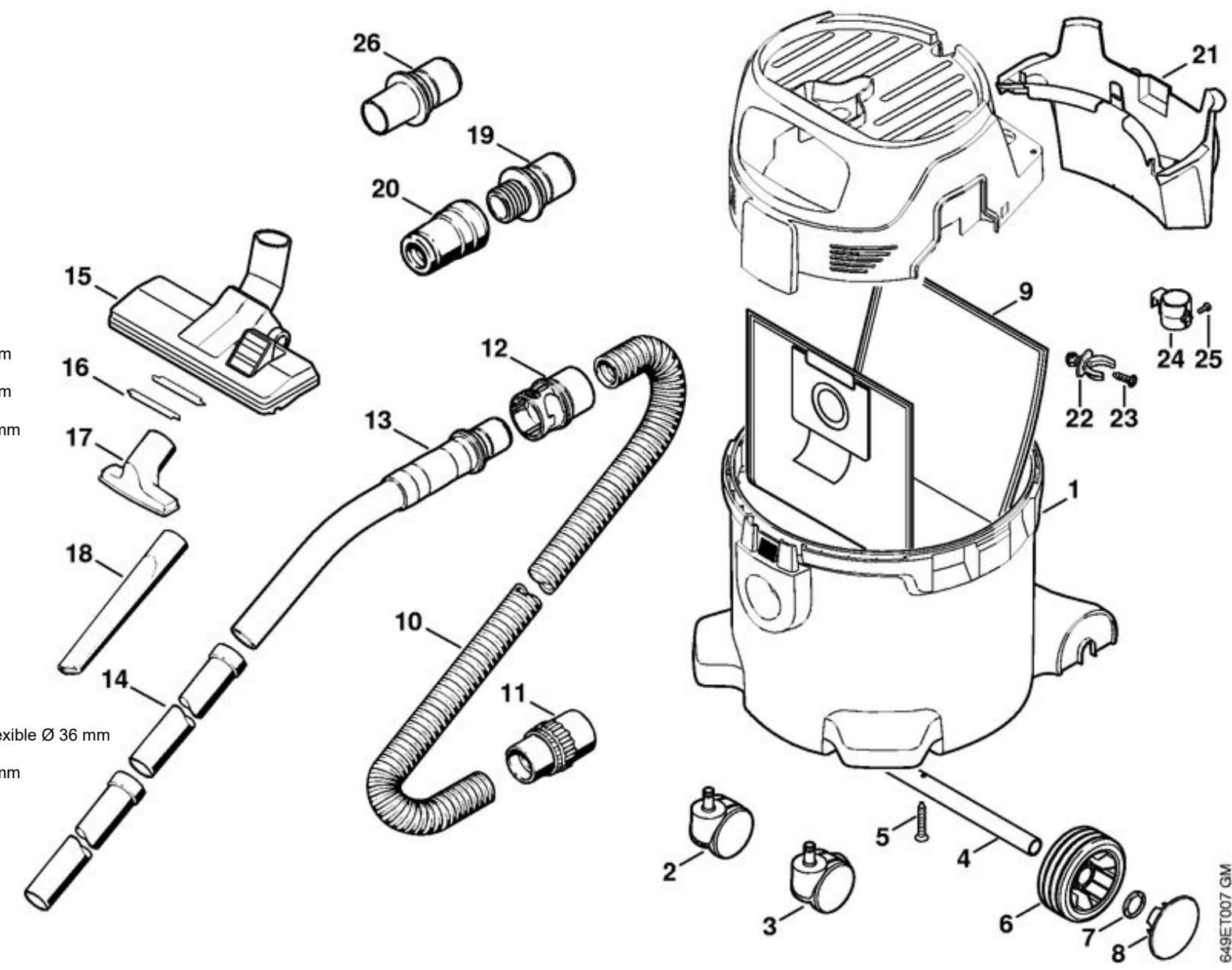
1	4774 700 2101	Capot SE 122 E
2	0000 967 3901	Pictogramme d'avertissement SE
3	4774 701 3600	Recouvrement
4	9645 945 7728	Joint torique 25x2
5		Console de commande
6	4774 430 0501	Interrupteur
7	9062 319 0660	Vis à tête fraisée M4x12
8	4742 430 2900	Bouton
9	9099 021 1850	Vis Parker 2,9x19
10	9645 945 7505	Joint torique 10x2,5
11		Prise électrique
12	4774 430 1301	Prise électrique (F)
13		Prise électrique CH
14		Vis Parker P3,5x18
15	4774 760 8400	Baguette
16	4774 790 0300	Poignée
17	9104 003 4132	Vis cylindrique IS-P5x18
18	9104 003 0581	Vis Parker IS-P3,5x18
19	4774 440 2001	Câble d'alimentation Europa
20		Câble d'alimentation CH



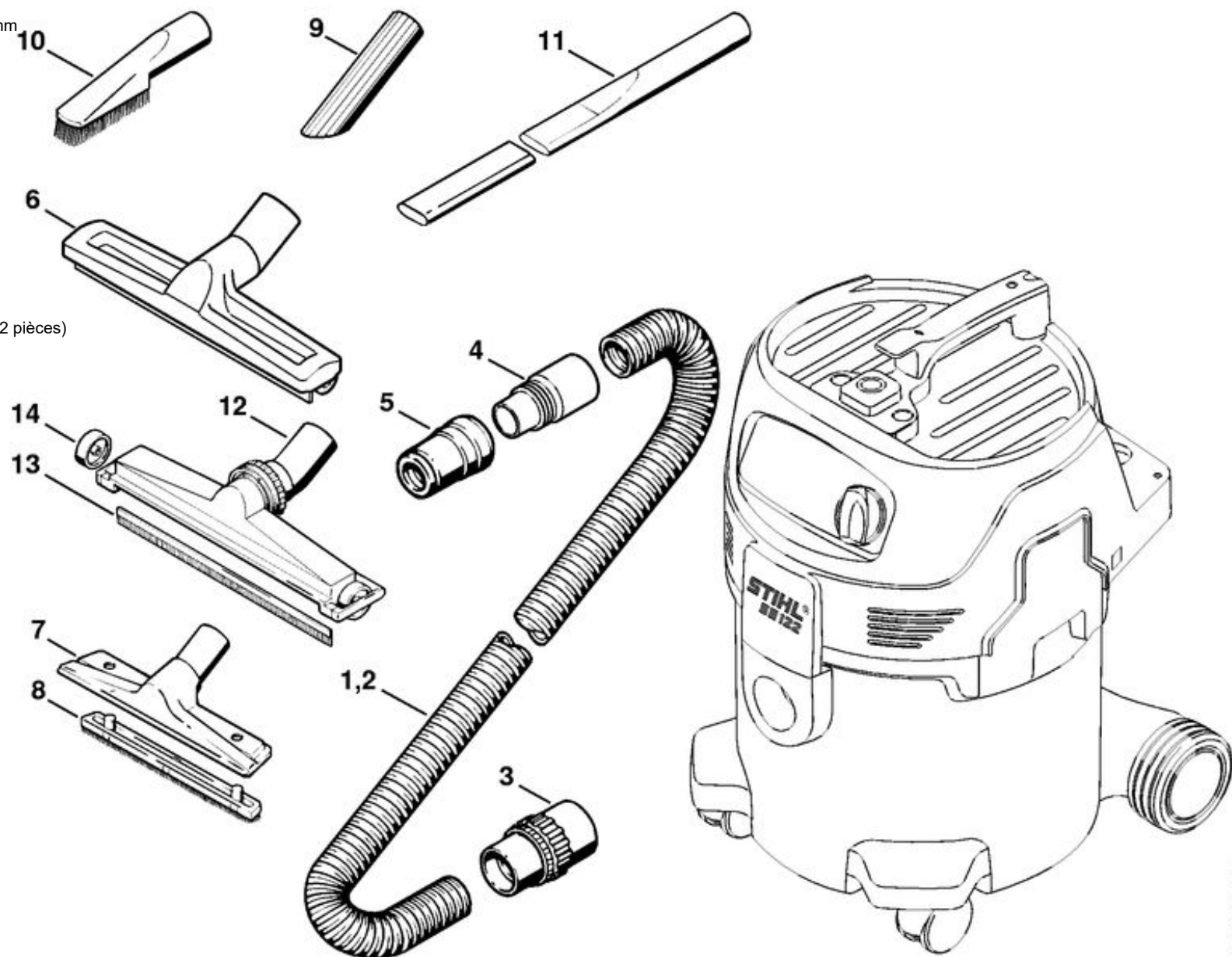
1	4774 602 1200	Carter moteur
2	4774 602 0900	Couvercle
3		Carter moteur
4		Couvercle
5	4774 600 0200	Moteur électrique 230/240 V
8	4774 007 1050	Jeu de pièces d'anneau en caoutchouc
9	4742 708 8000	Volet
10	4742 708 4500	Ressort coudé
11	4774 706 3200	Élément insonorisant
12	4774 790 8600	Agrafe
13		Diffuseur
14	9104 003 4132	Vis cylindrique IS-P5x18
15	4774 435 8200	Bride de fixation
16	9104 003 0581	Vis Parker IS-P3,5x18
17	4774 440 1000	Distributeur enfichable
18	4774 717 8300	Fil conducteur
19	4774 701 7500	Conduit de ventilation
20	4774 709 2000	Anneau de joint
21	4742 609 0201	Anneau de joint
22	4742 703 5900	Filtre
23	4742 760 7900	Cage porte-filtre
24		Plaque de protection



1	4774 700 0800	Cuve
2	4727 790 5900	Roulette
3	4742 790 5900	Roulette
4	4774 791 7000	Axe
5		Vis cylindrique IS-P5x30
6	4742 791 3600	Roue
7	9298 021 3581	Rondelle 28,6x20,0x1,3
8	4727 704 4200	Chapeau
9	4901 500 9007	Sac à poussière (5 pièces)
10	4901 500 0504	Tuyau flex. d'aspiration Ø 36 mm x 3 m Tuyau flex. d'aspiration Ø 36 mm x 1 m
11	4901 503 1500	Raccord pour tuyau flexible Ø 50/36 mm
12	4901 500 7300	Raccord pour tuyau flexible Ø 36 mm
13	4901 500 4702	Tuyau coudé Ø 36 mm
14	4786 503 1600	Tuyau de rallonge
15	4901 500 2503	Embout combiné
16	4901 504 3000	Ramasseur de fil (2 pièces)
17	4901 502 2300	Embout universel
18	4901 502 2200	Embout pour fentes, 300 mm
19	4901 500 7301	Manchon d'accouplement de tuyau flexible Ø 36 mm
20	4901 503 1502	Raccord pour tuyau flexible Ø 27/36 mm
21	4774 501 1900	Support d'accessoires
22	4774 790 5400	Support
23	9104 003 8775	Vis Parker P5x18
24	4774 790 5401	Support
25	9104 003 9939	Vis Parker P3,5x10
26	4901 503 0800	Accouplement



1	4901 500 0503	Tuyau flex. d'aspiration Ø 27 mm x 3,5 m (antistatique)
2	4901 500 0520	Tuyau flex. d'aspiration Ø 27 mm x 3,5 m
		Tuyau flex. d'aspiration Ø 27 mm x 1 m
3	4901 503 1506	Raccord Ø 50/27 mm (antistatique)
4	4901 503 1507	Raccord pour tuyau flexible Ø 27 mm
5	4901 503 1502	Raccord pour tuyau flexible Ø 27/36 mm
6	4901 500 7200	Embout pour liquides
7	4901 500 2700	Embout pour sols (aluminium)
8	4901 504 2701	Brosse à insérer de recharge
9	4901 502 2400	Embout en caoutchouc
10	4901 502 2600	Embout à brosse
11	4901 502 2201	Embout long pour fentes Ø 36 mm
12	4901 500 2705	Embout spécial pour sols Ø 36 mm
13	4901 504 2801	Bordure de recharge en caoutchouc (2 pièces)
14		Roue (2 pièces)



	4901 500 9500	Kit de nettoyage auto
1	4901 502 2900	Embout d'aspiration à pinceau
2	4901 502 2600	Embout à brosse
3	4901 502 2200	Embout pour fentes, 300 mm
4	4901 502 2501	Embout spécial en caoutchouc
		Kit d'aspiration grosses saletés
5		Tuyau de rallonge Ø 50 mm
6		Embout pour grosses saletés Ø 50 mm
7		Tuyau flex. d'aspiration Ø 50 mm x 1,75 m
	4901 500 9400	Kit d'aspiration liquides
8	4901 502 2400	Embout en caoutchouc
9	4901 501 0900	Tamis
10	4901 500 7200	Embout pour liquides

