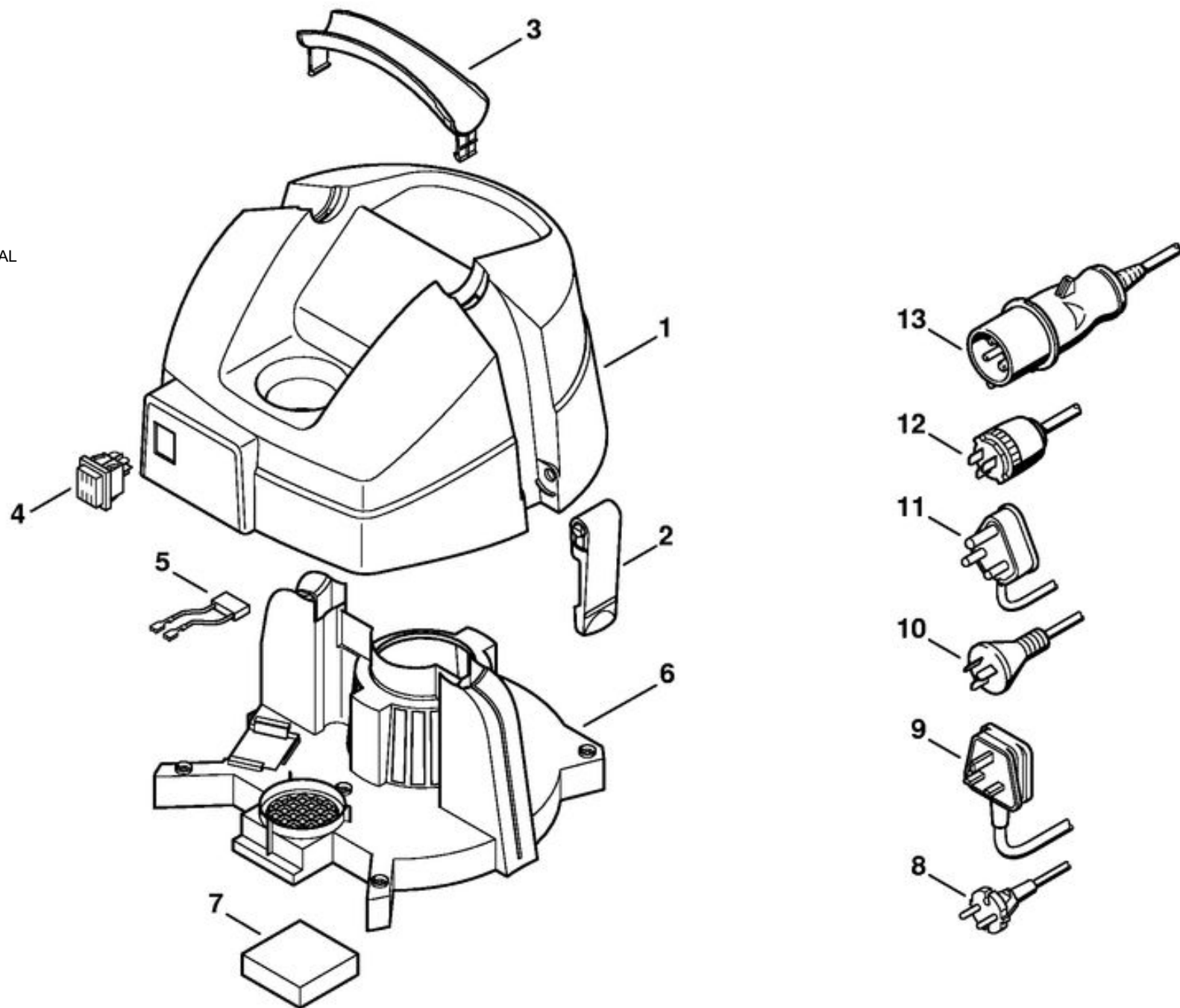
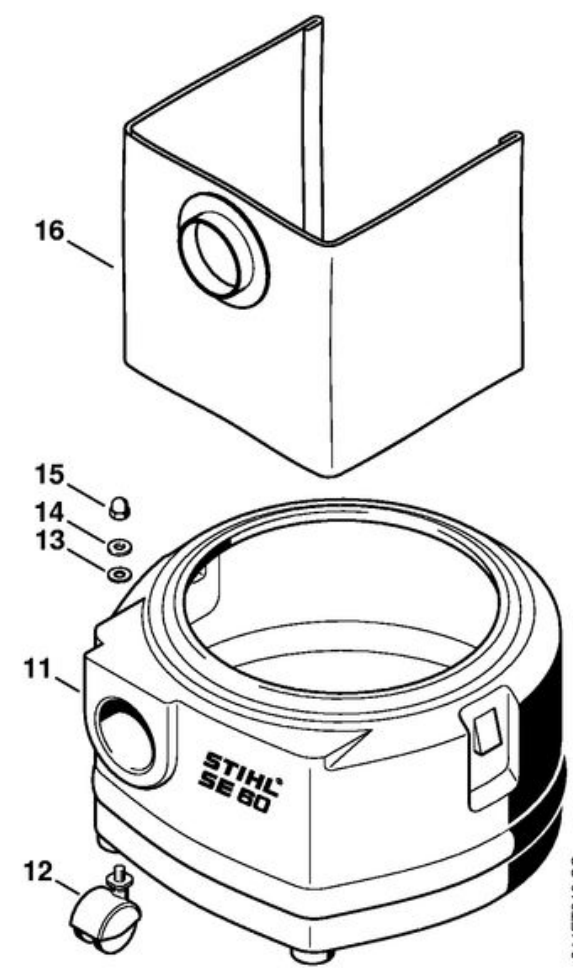
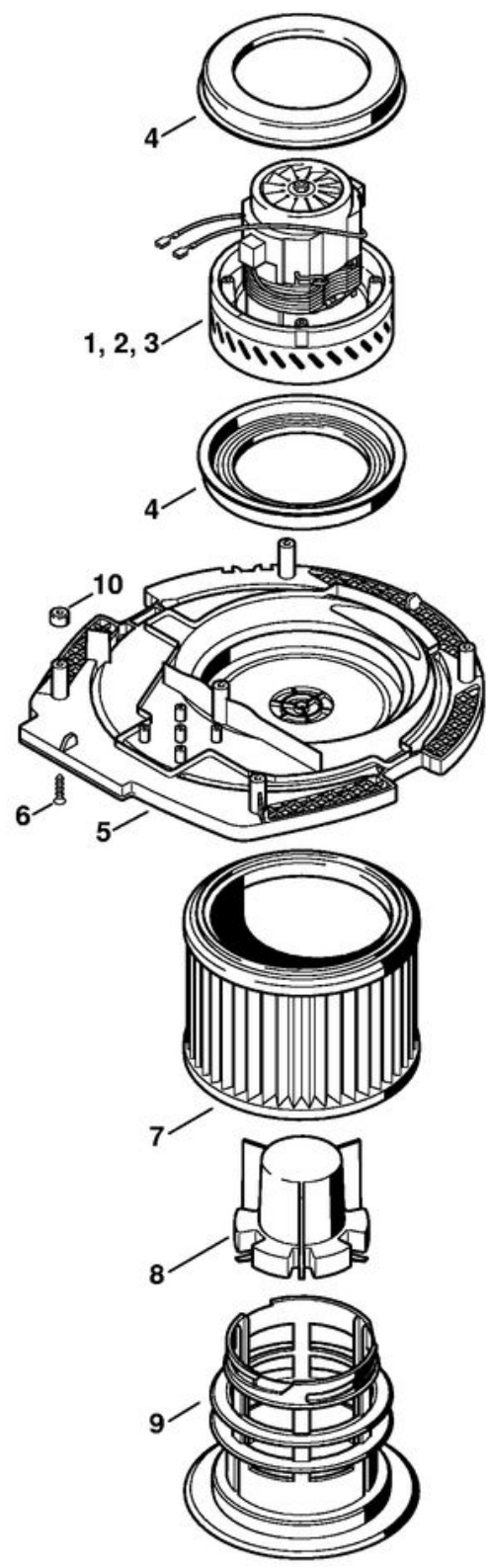


1		Capot
2	4727 706 1800	Crochet de verrouillage
3	4730 703 4100	Poignée
4		Interrupteur de chauffage
5	4709 605 1201	Condensateur antiparasite
6	4730 602 1200	Carter moteur
7	4730 701 7800	Diffuseur
8		Câble d'alimentation Europa
9		Câble d'alimentation GB, IRL, MAL
10		Câble d'alimentation AUS, NZ
11		Câble d'alimentation ZA
12		Câble d'alimentation J
13		Câble d'alimentation GB 110 V



1	4730 600 0200	Moteur électrique 230 V/50 Hz
2		Moteur électrique 100 V/50, 60 Hz (J)
3		Moteur électrique 120 V (GB)
4	4730 608 9000	Anneau en caoutchouc
5		Couvercle
6	9104 003 8778	Vis Parker P5x20
7	4709 703 5900	Filtre papier
8	4730 703 6000	Flotteur
9	4730 703 5500	Cage porte-filtre
10		Douille
11		Cuve SE 60
12	4730 790 5900	Roulette (4 pièces)
13		Bague d'étanchéité 8,5x18x1
14	9308 021 0180	Rondelle 8,4
15		Écrou-chapeau M8
16	4901 500 9015	Sac à poussière (5 pièces)



1		Tuyau flex. d'aspiration Ø 32 mm x 2 m
2	4901 502 3015	Tuyau chromé
4	4901 503 1610	Tuyau de rallonge
6	4901 504 3000	Ramasseur de fil (2 pièces)
7	4901 500 2503	Embout combiné
8	4901 502 2300	Embout universel
9		Embout pour fentes, 200 mm (plastic)
10	4901 501 1400	Support
12	4901 500 2700	Embout pour sols (aluminium)
13	4901 504 2701	Brosse à insérer de recharge
14	4901 502 2310	Embout universel (aluminium)
15	4901 502 2600	Embout à brosse
16	4901 502 2900	Embout d'aspiration à pinceau
17	4901 502 2400	Embout en caoutchouc
18	4901 502 2200	Embout pour fentes, 300 mm
19		Embout à brosse pour radiateur

