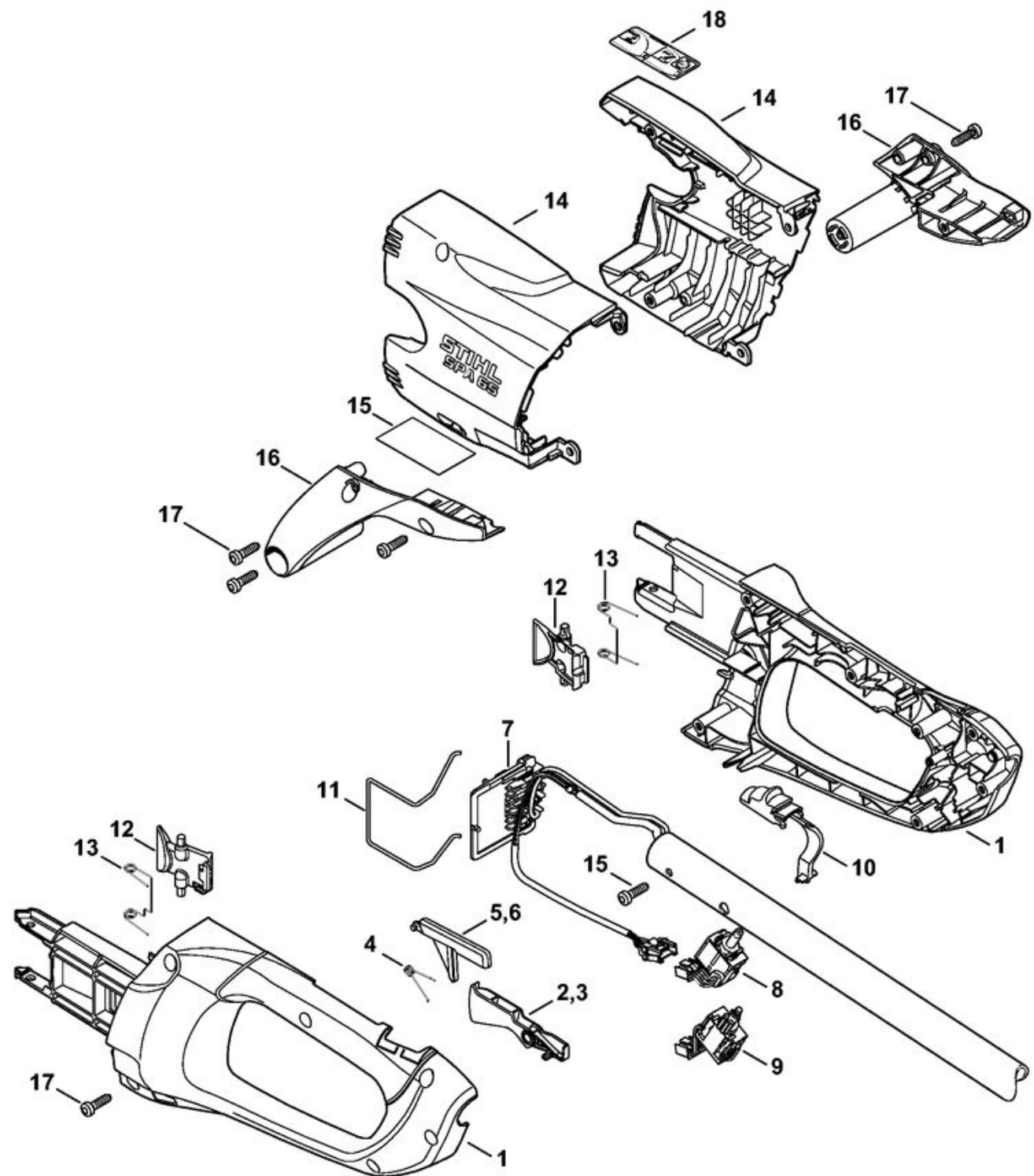
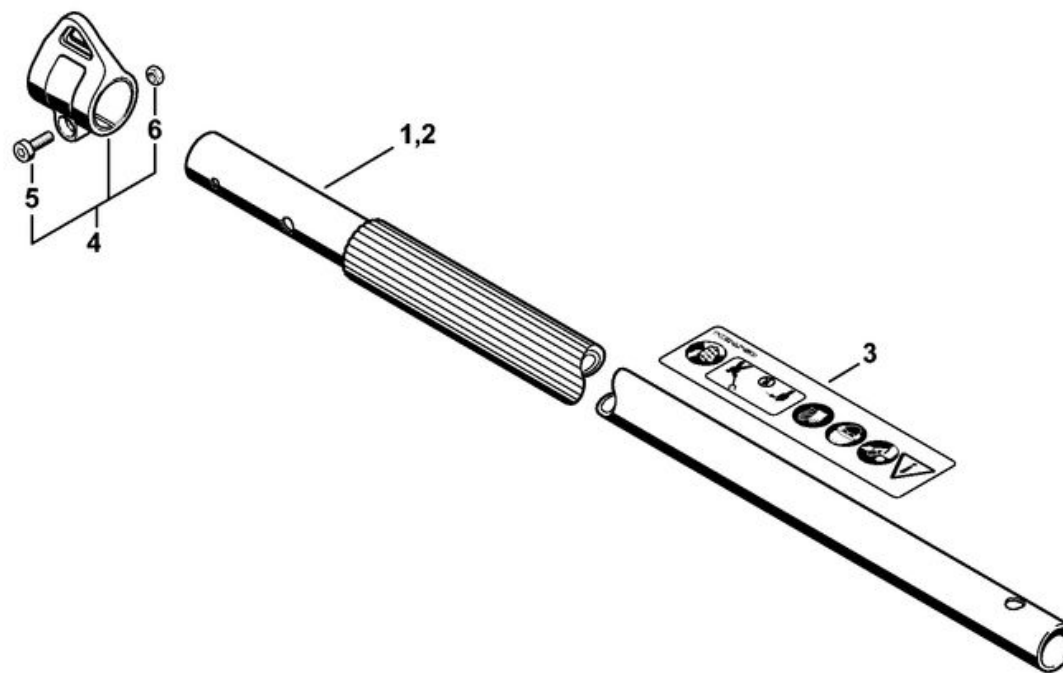
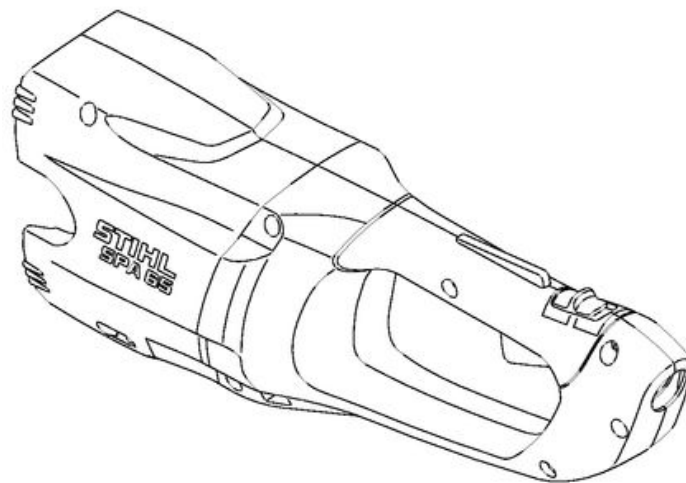


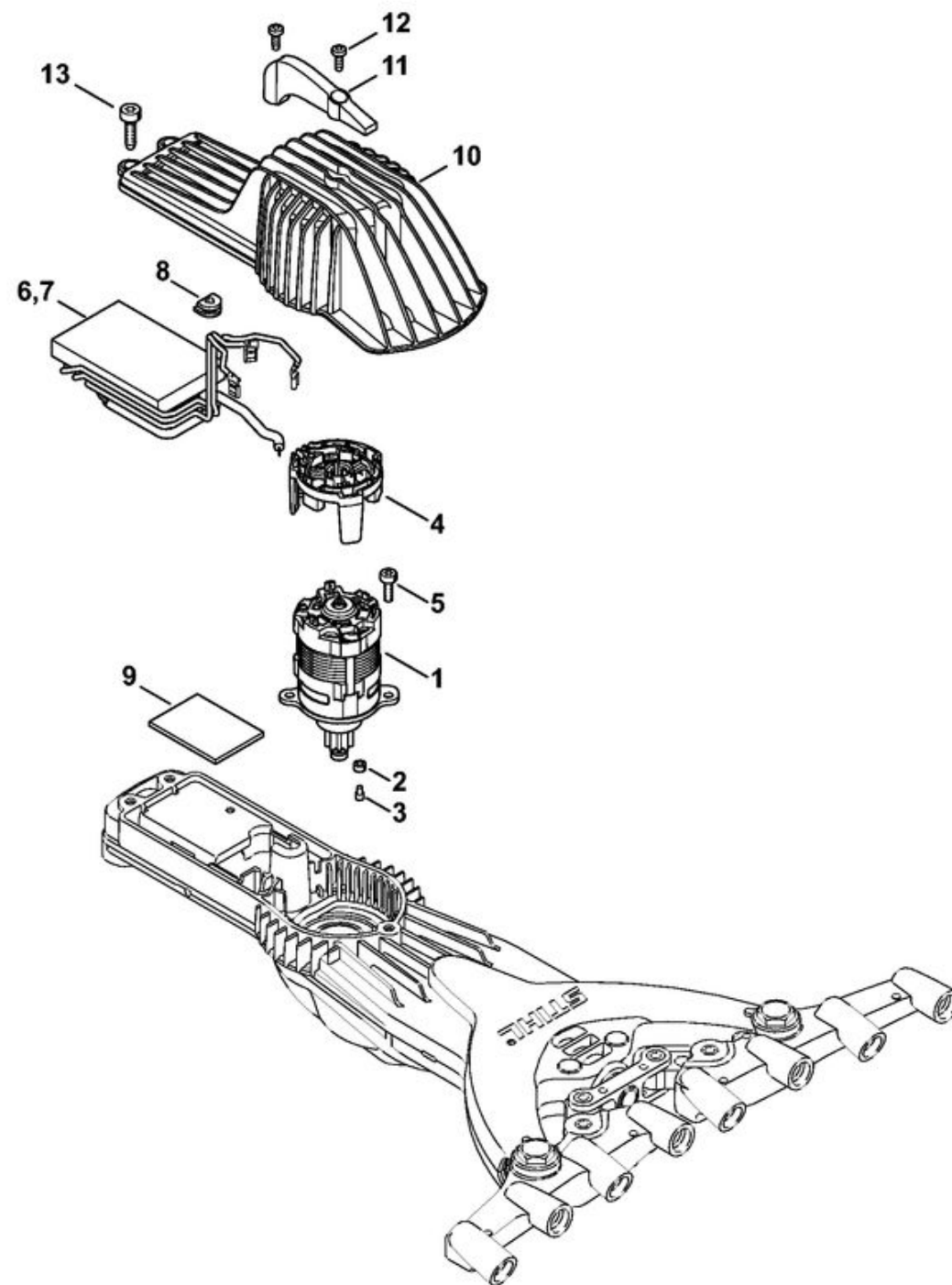
1	4855 790 1051	Carter de poignée
2	4852 435 2402	Levier de commande
3	4852 435 2401	Levier de commande
4	0000 998 0406	Ressort coudé
5	4852 435 6302	Blocage de gâchette de commande
6	4852 435 6300	Blocage de gâchette de commande
7	4855 440 3000	Faisceau de câbles
8	4852 430 0501	Interrupteur
9	4852 430 0500	Interrupteur
10	4852 435 2800	Levier d'encliquetage
11	4851 791 3100	Ressort
12	4852 435 7301	Levier d'arrêt
13	0000 998 0405	Ressort coudé
14	4855 600 3500	Recouvrement SPA 65
15	4855 967 1800	Plaque caractéristique SPA 65
16	4855 820 1000	Pied
17	9074 477 4132	Vis cylindrique IS-P5x18
18	4855 967 4000	Plaque indicatrice
	4855 007 1002	Jeu de pièces module électronique



1	4855 710 7105	Tube complet Ø 25,4 mm
2		Tube complet Ø 25,4 mm
3	4855 967 7200	Pictogramme d'avertissement SPA
4	0000 790 8803	Oeillet de suspension Ø 25,4
5	9022 341 0980	Vis cylindrique IS-M5x16
6	9210 261 0700	Écrou à six pans M5

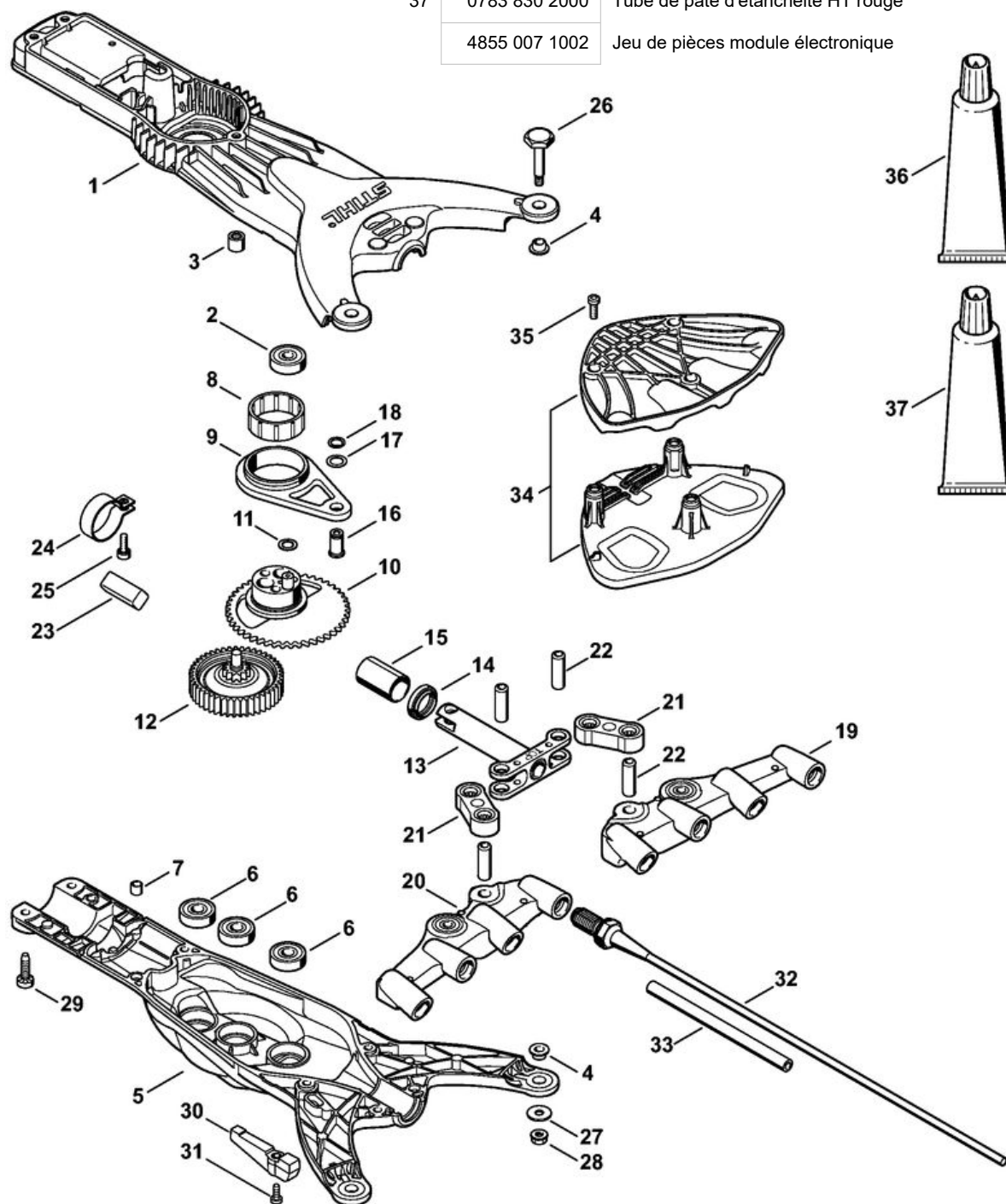


1	4855 600 0200	Moteur électrique
2	4855 608 9000	Anneau en caoutchouc
3	4855 608 8000	Cheville
4	4855 448 1200	Attache de câble
5	9022 313 0660	Vis cylindrique IS-M4x12
6	4855 430 1402	Module électronique
7	4855 430 1400	Module électronique
8	0000 989 0507	Douille en caoutchouc
9	4855 431 4000	Ruban thermoconducteur
10	4855 602 0400	Recouvrement
11	4855 717 3501	Baguette de protection
12	9076 478 0560	Vis à tête fraisée A3,5x10
13	9075 478 4085	Vis cylindrique IS-D5x18
	4855 007 1002	Jeu de pièces module électronique



1	4855 640 0500	Carter de réducteur
2	9503 003 9451	Roulement rainuré à billes 627-ZZ
3	9513 003 1570	Douille à aiguilles 6x10x9
4	4249 711 2400	Douille
5	4855 640 0502	Carter de réducteur
6	9503 003 9670	Roulement rainuré à billes 608-ZZ
7	0000 988 8600	Douille
8	9512 003 4800	Cage à aiguilles 30x35x13
9	4855 640 6800	Bielle
10	4855 640 7500	Pignon
11	0000 958 3001	Rondelle 0,5 mm
12	4855 640 7501	Pignon
13	4855 740 7700	Tige de poussoir de soupape
14	9649 945 0910	Racleur 16x22x4,7
15	9533 003 9111	Douille 16H9x18x30
16	4249 740 9350	Boulon
17	0000 958 0806	Rondelle
18	9461 620 1510	Jonc d'arrêt 8x1
19	4249 740 7202	Râteau gauche
20	4249 740 7203	Râteau droit
21	4249 660 1201	Maillon intermédiaire
22	4249 034 1500	Axe de piston
23	4855 431 8300	Pièce intercalaire
24	4144 791 9401	Collier de serrage
25	9022 313 0660	Vis cylindrique IS-M4x12
26	4249 711 0900	Axe
27	4237 958 0500	Rondelle
28	9216 261 0700	Écrou à six pans M5
29	9075 478 4085	Vis cylindrique IS-D5x18
30	4855 717 3500	Baguette de protection

31	9076 478 0560	Vis à tête fraisée A3,5x10
32	4249 007 1003	Jeu de dents de râteau (4 pièces)
33	4249 007 1005	Jeu de Gaine de protection (4 pièces)
34	4855 007 1001	Jeu de pièces recouvrement
35	9022 346 0658	Vis cylindrique IS-M4x12
36	0781 120 1109	Graisse multifonctionnelle 80 g
37	0783 830 2000	Tube de pâte d'étanchéité HT rouge
	4855 007 1002	Jeu de pièces module électronique



1	4180 890 3400	Clé multiple
2	4119 710 9012	Harnais
3	4203 792 7200	Boucle de réglage
4	4119 710 6900	Mousqueten
5		Sangle 25 mm x 1,86 m
	0000 930 2241	Sangle 25 mm x 10 m
6	4119 718 6320	Boucle de réglage
7	9408 021 4530	Rivet, partie à riveter 4x8x6 ((quantité suivant besoin))
8	9409 021 4420	Rivet, partie tête 4x8 ((quantité suivant besoin))
9	0000 884 0307	Lunettes de protection
10	0000 891 0810	Pochette à outils
11		Adaptateur
12	4865 400 1601	Fiche
13		Plaque indicatrice

