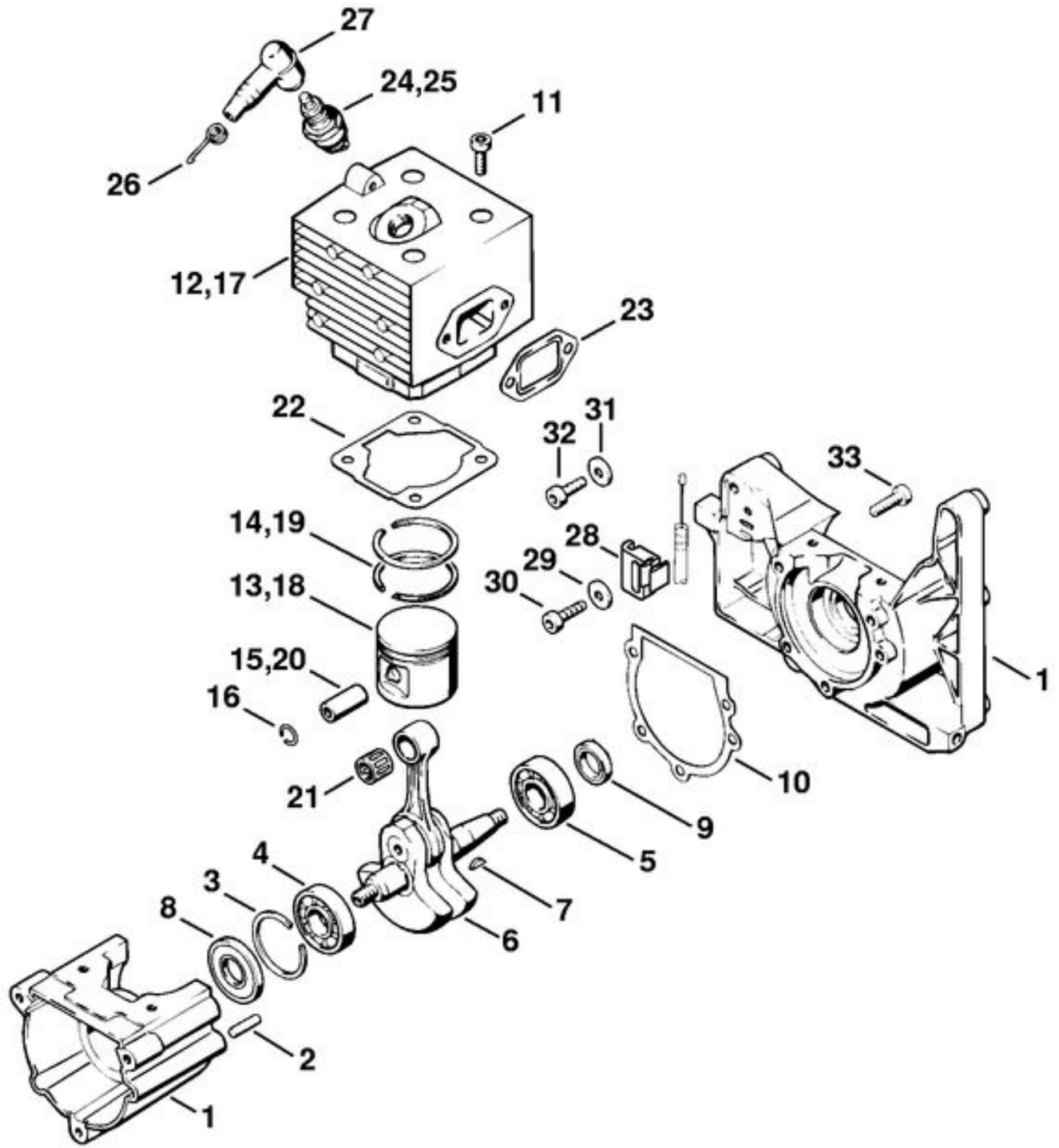
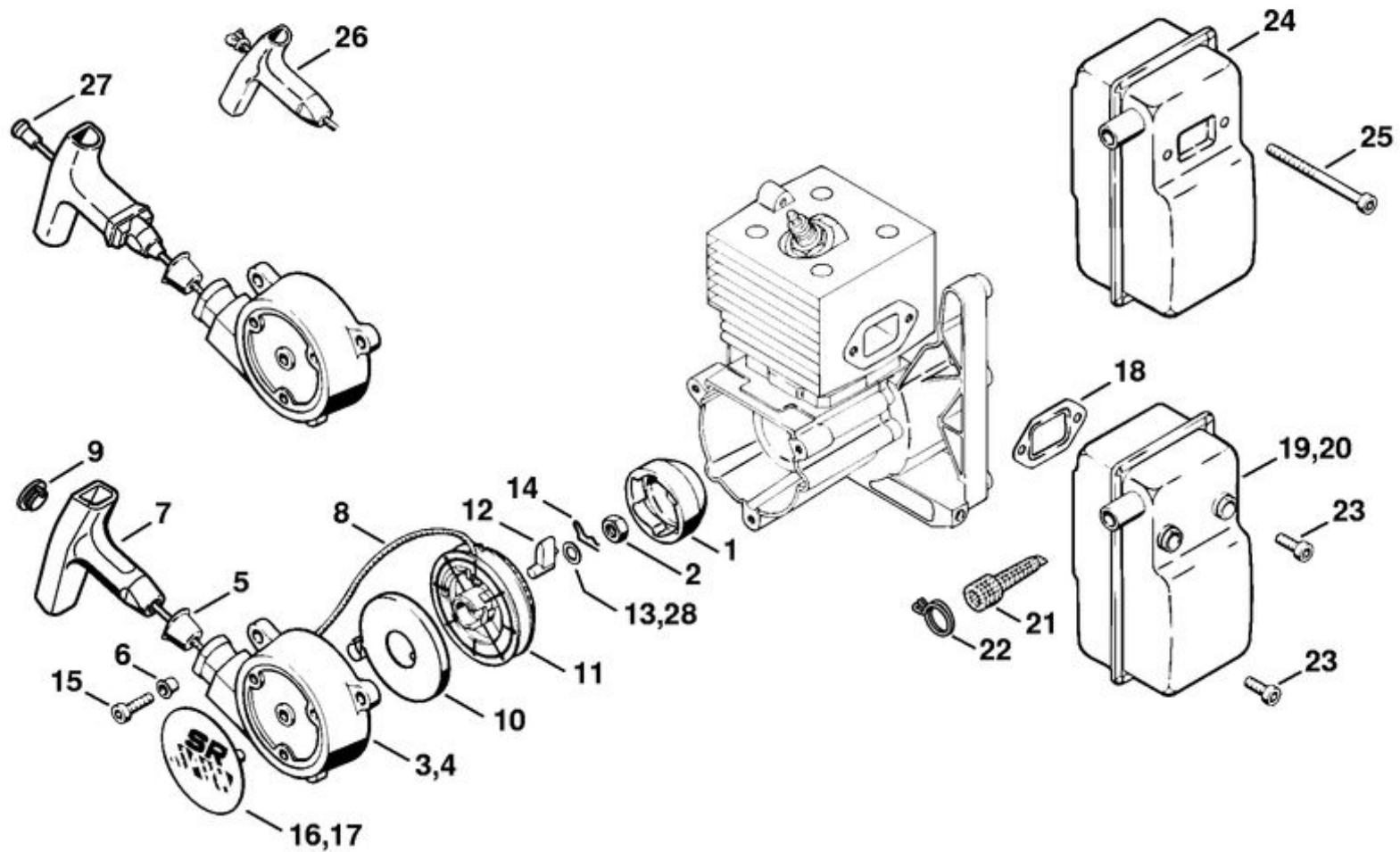


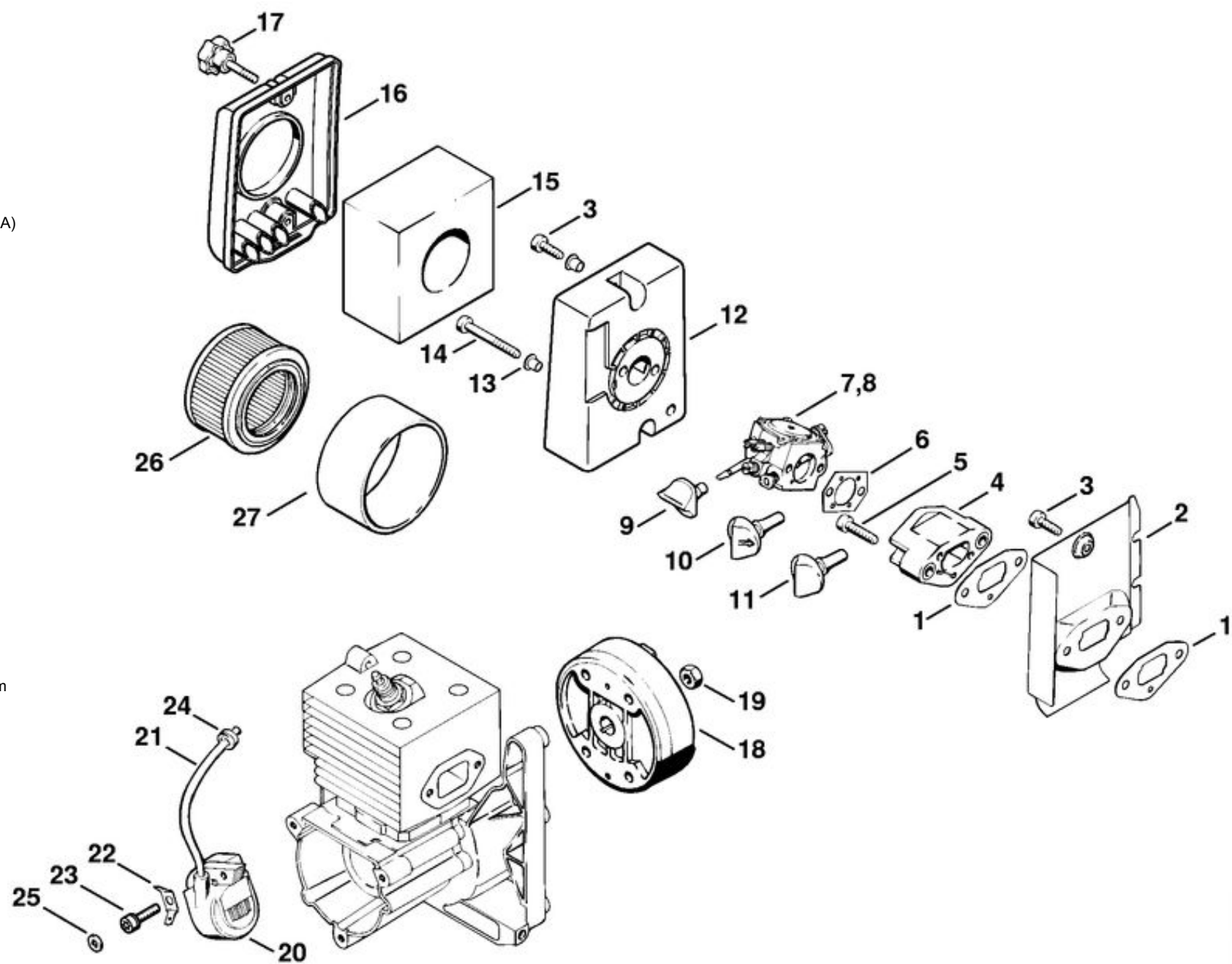
1	4203 020 2106	Carter de vilebrequin
2	9371 470 2610	Goupille cylindrique 5x18
3	9465 620 2620	Jonc d'arrêt 37
4	9523 003 4260	Roulement rainuré à billes 15x35x13
5	9503 003 0340	Roulement rainuré à billes 6202
6		Vilebrequin
7	1120 036 8500	Clavette demi-lune 2x3,7
8	9640 003 1600	Bague d'étanchéité 15x29,6x4
9	9640 003 1340	Bague d'étanchéité 13x22x5
10		Joint
11	9022 371 1050	Vis cylindrique IS-M5x25
16	9463 650 1000	Jonc d'arrêt 10
17	4203 020 1201	Cylindre avec piston Ø 46 mm
18	4203 030 2001	Piston Ø 46 mm
19	1118 034 3001	Segment de piston Ø 46x1,5 mm
20	1110 034 1500	Axe de piston 10x6x32
21		Cage à aiguilles 10x14x13
22		Joint de cylindre
23	1115 149 0600	Joint de silencieux
24	0000 400 7000	Bougie NGK BPMR7A
25	1110 400 7005	Bougie Bosch WSR 6 F
26	0000 998 0603	Ressort coudé
27	1106 405 1000	Contact de câble d'allumage
28	4203 180 2150	Support de câble
29		Rondelle
30		Vis cylindrique IS-M5x20
31	9291 021 0121	Rondelle 5,3
32	9022 341 0980	Vis cylindrique IS-M5x16
33	9022 371 1020	Vis cylindrique IS-M5x20
	4203 007 1050	Jeu de joints



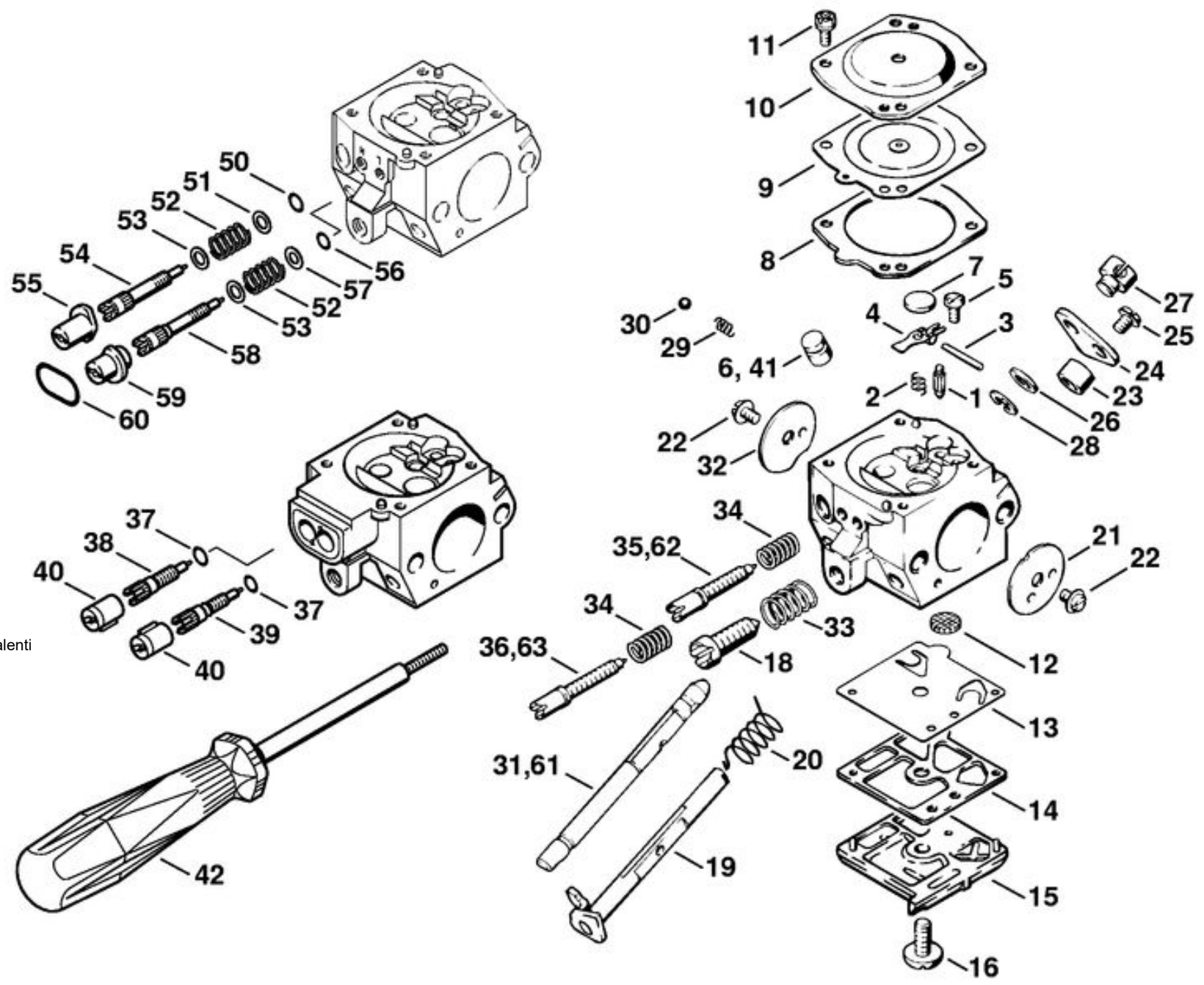
1	4223 195 0600	Roue de lanceur
2	9210 261 1140	Écrou à six pans M8x1
3	4203 190 0405	Couvercle de lanceur avec lanceur
4	4203 190 0406	Couvercle de lanceur
5	1110 084 9102	Douille
6	9443 825 7130	Rivet tubulaire 7,5x1x6,8
7	0000 190 3401	Poignée ElastoStart Ø 3,5 mm
8	1113 195 8200	Câble de lancement Ø 3,5x960 mm
	0000 930 2203	Câble de lancement Ø 3,5 mm x 30,5 m
	0000 930 2212	Câble de lancement Ø 3,5 mm x 60,8 m
9	0000 195 7001	Capuchon
10	1118 190 0600	Ressort de rappel
11	4119 195 0400	Poulie à câble
12	4116 195 7200	Cliquet
13	0000 958 0923	Rondelle
14	1118 195 3500	Ressort
15	9022 371 1020	Vis cylindrique IS-M5x20
17		Plaque matricule SR 400
18	1115 149 0600	Joint de silencieux
19	4203 140 0601	Silencieux (Europe)
20		Silencieux (USA, AUS, CDN)
21		Grille (USA, AUS, CDN)
22		Agrafe (USA, AUS, CDN)
23	9022 341 0980	Vis cylindrique IS-M5x16
24		Silencieux
25	9022 341 1190	Vis cylindrique IS-M5x72
26	1121 195 3400	Poignée
27	1128 190 2900	Câble de lancement Ø 3,5 mm
	0000 930 2267	Câble de lancement Ø 3,5 mm / 28 pièces
28	0000 958 0806	Rondelle



1	4203 129 0901	Joint
2	4203 122 1600	Tôle calorifuge
3	9022 341 0980	Vis cylindrique IS-M5x16
4	4203 120 2200	Bride
5	9022 371 1050	Vis cylindrique IS-M5x25
6	4203 129 0900	Joint
7	4203 120 0601	Carburateur HD-4B
8		Carburateur HD-13B (USA)
9	4203 182 9501	Bouton de réglage
10	4119 182 9500	Bouton de réglage
11	4203 182 9505	Bouton de réglage
12	4203 140 2803	Boîtier de filtre
13	9443 825 7130	Rivet tubulaire 7,5x1x6,8
14	9022 341 1220	Vis cylindrique IS-M5x48
15	4203 141 0305	Filtre à air
16	4203 140 1002	Couvercle de filtre
17	4227 700 2300	Vis de fermeture
18	4203 400 1200	Rotor
19	9210 261 1140	Écrou à six pans M8x1
20	4203 400 1301	Module d'allumage
21		Câble d'allumage 270 mm
	0000 405 0600	Cable d'allumage 1 m
	0000 930 2251	Câble d'allumage 10 m
22		Fiche plate 6,3
23	9022 341 1019	Vis cylindrique IS-M5x20
24	0000 989 0602	Douille en caoutchouc
25	9291 021 0120	Rondelle 5,3
		Jeu de filtre à air
26	4203 141 0300	Filtre à air
27	4203 141 0310	Préfiltre

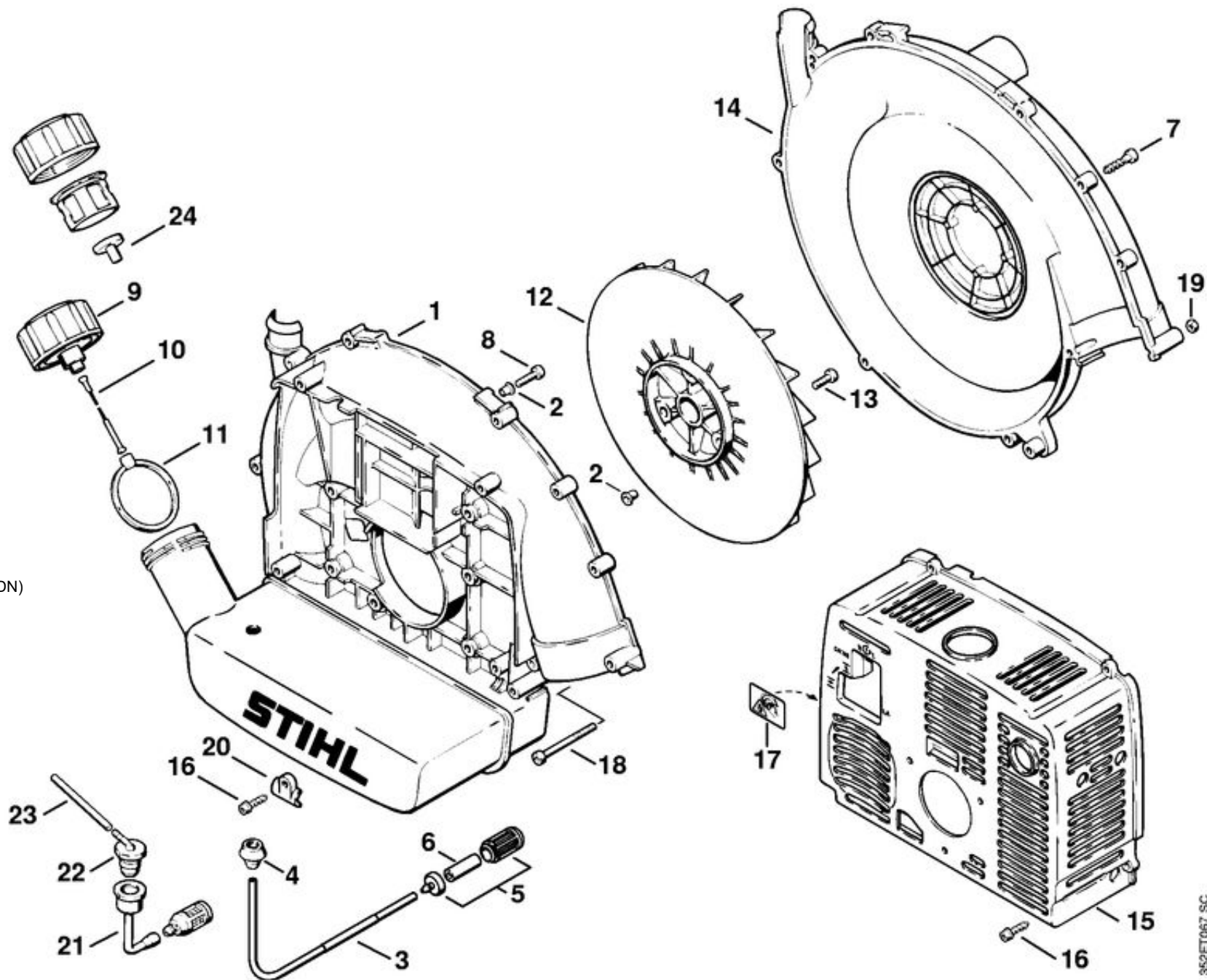


	4203 120 0601	Carburateur HD-4B
		Carburateur HD-13B (USA)
1	4116 121 5100	Pointeau d'admission
2	4116 122 3000	Ressort
3	1113 121 9200	Axe
4	4116 121 5000	Levier de réglage d'admission
5	1114 122 7400	Vis à tête ronde
6	1120 121 5405	Gicleur à soupape
7		Bouchon
8		Joint
9	4116 121 4700	Membrane de réglage
10	4116 121 0800	Couvercle
11	1106 122 7400	Vis à tête ronde
12	1114 121 7800	Tamis
13	4116 121 4800	Membrane de pompe
14	4116 129 0902	Joint
15	4203 121 0800	Couvercle
16	1114 122 7100	Vis
18	4117 122 6200	Vis de réglage de régime de ralenti
19		Axe de papillon avec levier
20	4116 122 3200	Ressort coudé
21		Papillon
22	1115 122 7400	Vis à tête ronde
23		Douille d'écartement
24		Levier
25	1110 122 7400	Vis à tête ronde
26	4215 121 8600	Rondelle
27	4215 121 8900	Boulon
28	1117 122 9000	Circlip
29	1116 122 3000	Ressort

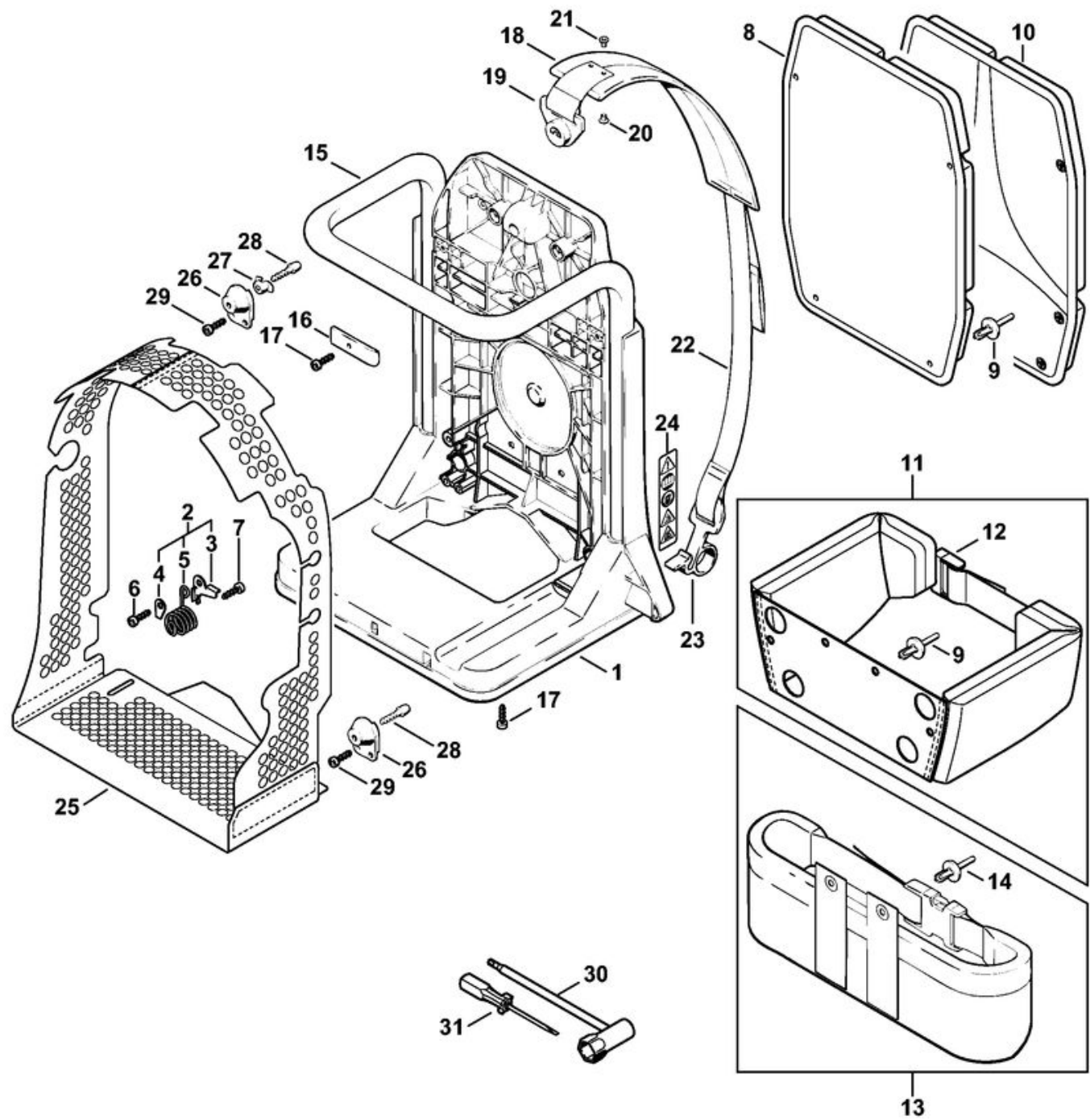


30	1116 122 4200	Bille	50	4130 122 3600	Anneau de joint (USA)
31	4203 121 3001	Axe de volet de démarrage	51	4130 121 8601	Rondelle (USA)
32	4116 121 2900	Volet de démarrage	52	1115 122 3002	Ressort (USA)
33	4117 122 3006	Ressort	53		Rondelle (USA)
34	4116 122 3001	Ressort	54		Vis H de richesse à haut régime (USA)
35		Vis H de richesse à haut régime	55		Capuchon (USA)
36		Vis L de richesse au ralenti	56	4124 122 3600	Anneau de joint (USA)
37		Anneau de joint (USA)	57		Rondelle (USA)
38	4203 122 6703	Vis H de richesse à haut régime (USA)	58		Vis L de richesse au ralenti (USA)
39	4203 122 6804	Vis L de richesse au ralenti (USA)	59		Capuchon (USA)
40	4203 121 2700	Capuchon (USA)	60		Anneau de joint (USA)
41	4203 121 5400	Gicleur à soupape 0.52 (USA)	61	4203 121 3000	Axe de volet de démarrage
42	5910 890 4500	Extracteur (USA)	62	4116 122 6700	Vis H de richesse à haut régime
	4116 007 1061	Jeu de pièces de carburateur	63	4116 122 6800	Vis L de richesse au ralenti
		Carburateur HD-7 (USA)			

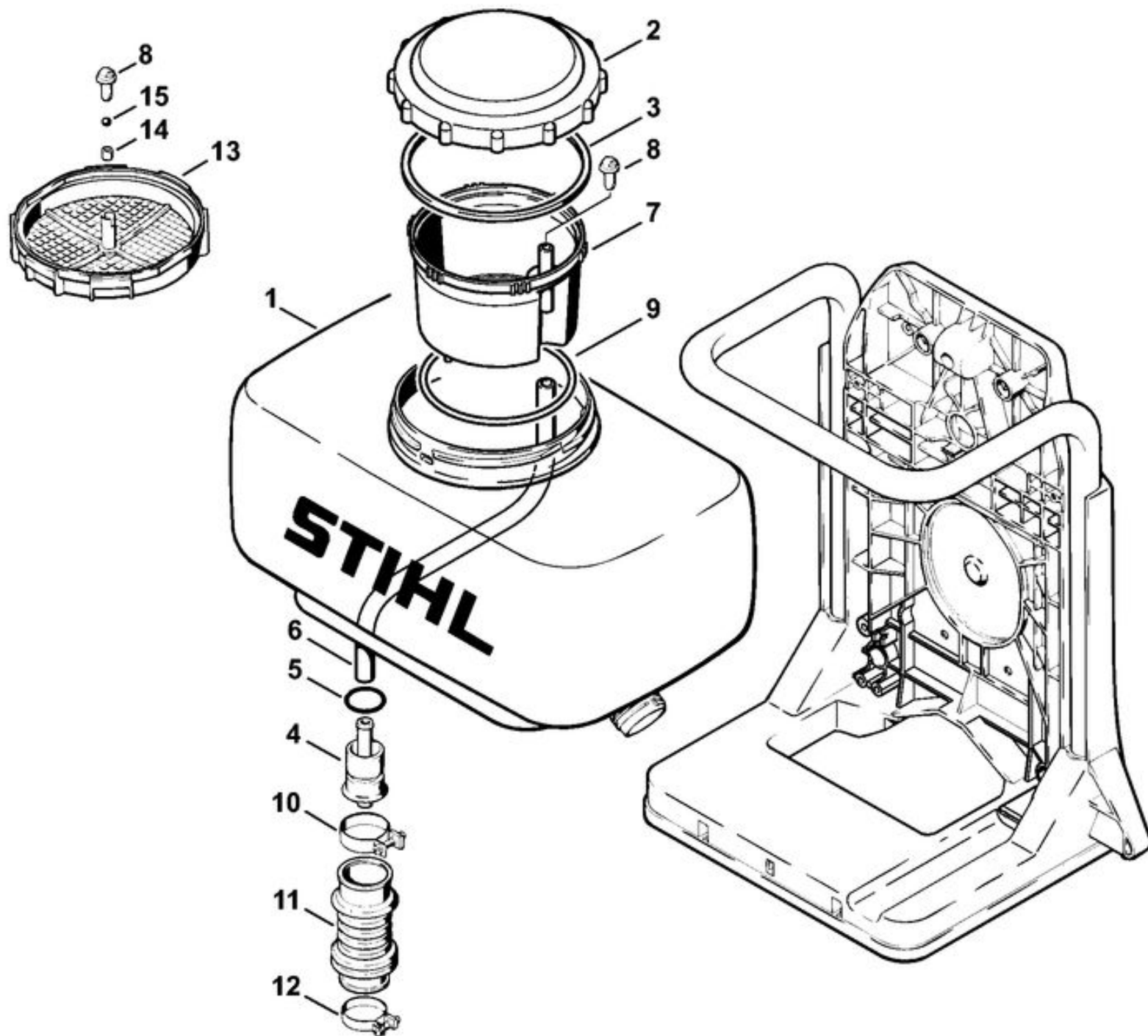
1	4203 700 4102	Cartier de turbine
2	9443 825 7130	Rivet tubulaire 7,5x1x6,8
3	4203 350 7600	Tuyau
4	0000 989 0516	Douille
5	0000 350 3502	Crépine d'aspiration
6	0000 358 1800	Filtre
7	9074 478 4143	Vis cylindrique IS-P6x26
8	9022 371 1020	Vis cylindrique IS-M5x20
9	4203 350 0502	Bouchon de réservoir
10	0000 350 0900	Corde
11		Anneau
12	4203 700 3401	Turbine
13	9022 341 0980	Vis cylindrique IS-M5x16
14	4203 701 0701	Cartier de turbine extérieur
15	4203 706 2105	Capot
16	9074 478 4425	Vis cylindrique IS-P6x19
17	0000 967 3693	Pictogramme d'avertissement Bouchon de réservoir (USA, CDN)
18	9022 313 1120	Vis cylindrique IS-M5x58
19	9212 421 0700	Écrou de sécurité M5
20	4203 182 2107	Support
21		Tuyau
22	1111 353 2500	Raccord en équerre
23		Tuyau 3,1x5,7x135 mm, R3
	0000 930 2803	Tuyau 3,1x5,7 mm x 1 m, R3
24	4203 352 8300	Capuchon



1	4203 700 3850	Plaque dorsale
2	4203 760 9050	AV-Ressort
3		Tôle de fixation
5		Tôle de fixation
6	9074 478 4475	Vis cylindrique IS-P6x21,5
7	9074 478 4425	Vis cylindrique IS-P6x19
8	4203 790 8003	Coussin dorsal
9	0751 030 7651	Rivet 5,9x17
10	4203 790 8001	Coussin dorsal
11	4203 710 9102	Ceinture
12	4134 710 6401	Fermeture
13		Ceinture
14	0751 030 7651	Rivet 5,9x17
15	4203 791 5600	Cadre porteur
16		Support
17	9074 478 4425	Vis cylindrique IS-P6x19
18	4203 710 9000	Bretelle
19	4203 007 1002	Jeu de pièces de fermeture
20	9408 021 4530	Rivet, partie à riveter 4x8x6
21	9409 021 4420	Rivet, partie tête 4x8
22	4203 710 6900	Crochet avec sangle
23	4203 791 4600	Crochet
24		Pictogramme d'avertissement BR
25	4203 760 8100	Grille de protection
26	4203 790 9900	Butoir annulaire
27	1121 791 1200	Pièce de sûreté
28		Vis cylindrique
29	9074 478 4425	Vis cylindrique IS-P6x19
30	4119 890 3400	Clé multiple
31	0000 890 2300	Tournevis



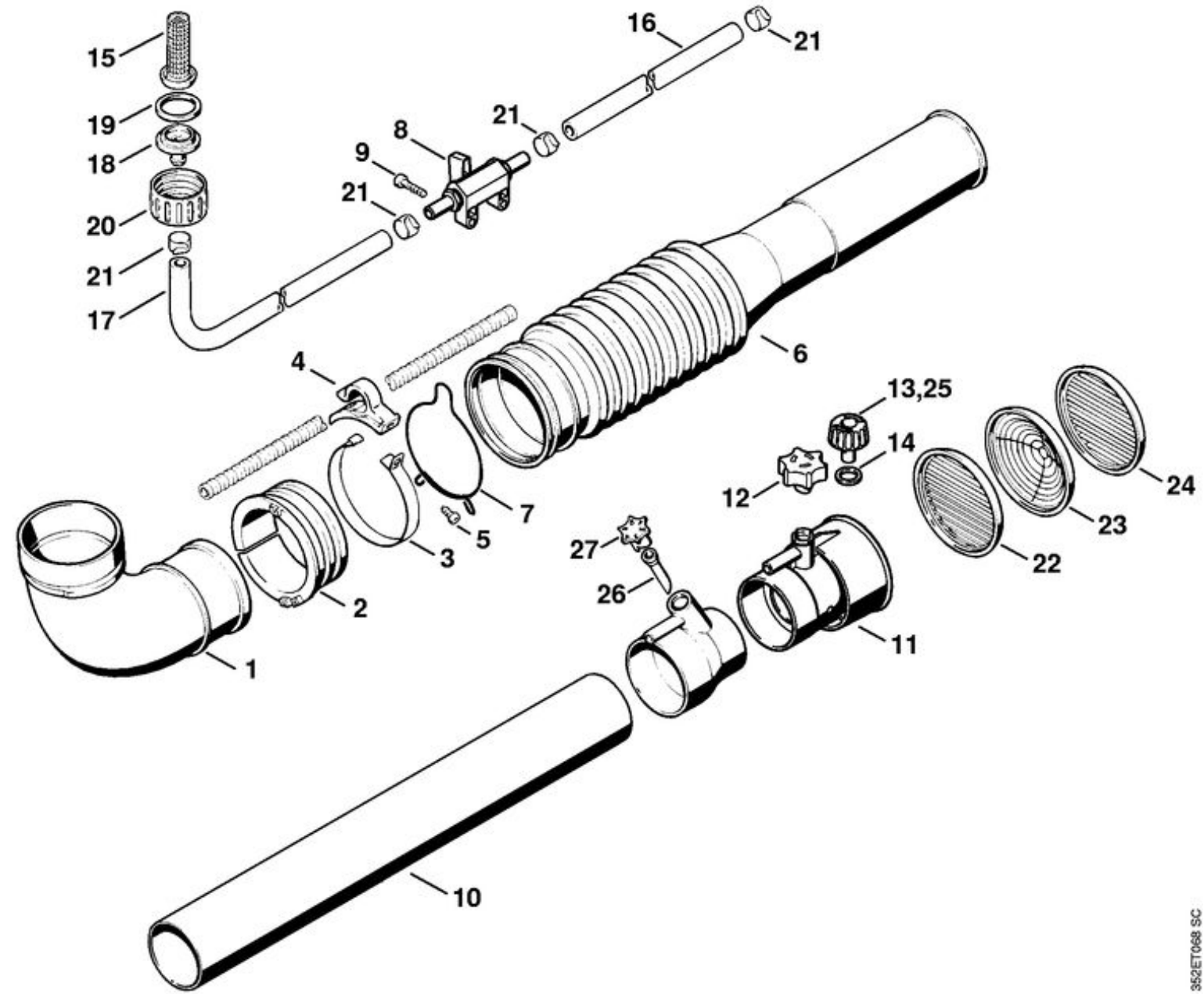
1	4203 700 0800	Réservoir à liquide
1		Réservoir à liquide (GH)
2	4203 700 0902	Couvercle de réservoir
3	4203 709 2002	Anneau de joint
4	4203 350 8000	Raccord réducteur
5	9645 945 7700	Joint torique 23,4x3,53
6		Tuyau 330 mm
	4202 708 9502	Tuyau 10x2x830 mm
7	4203 700 8810	Tamis
8	4203 703 5700	Insert d'aération
9		Joint torique 120x5
10	9771 021 2640	Collier de serrage 38x12
11	4203 701 6200	Soufflet
12	9771 021 2600	Collier de serrage 34x12
13	4203 700 8802	Tamis
14	4227 791 7900	Douille
15		Bille Ø 5 mm



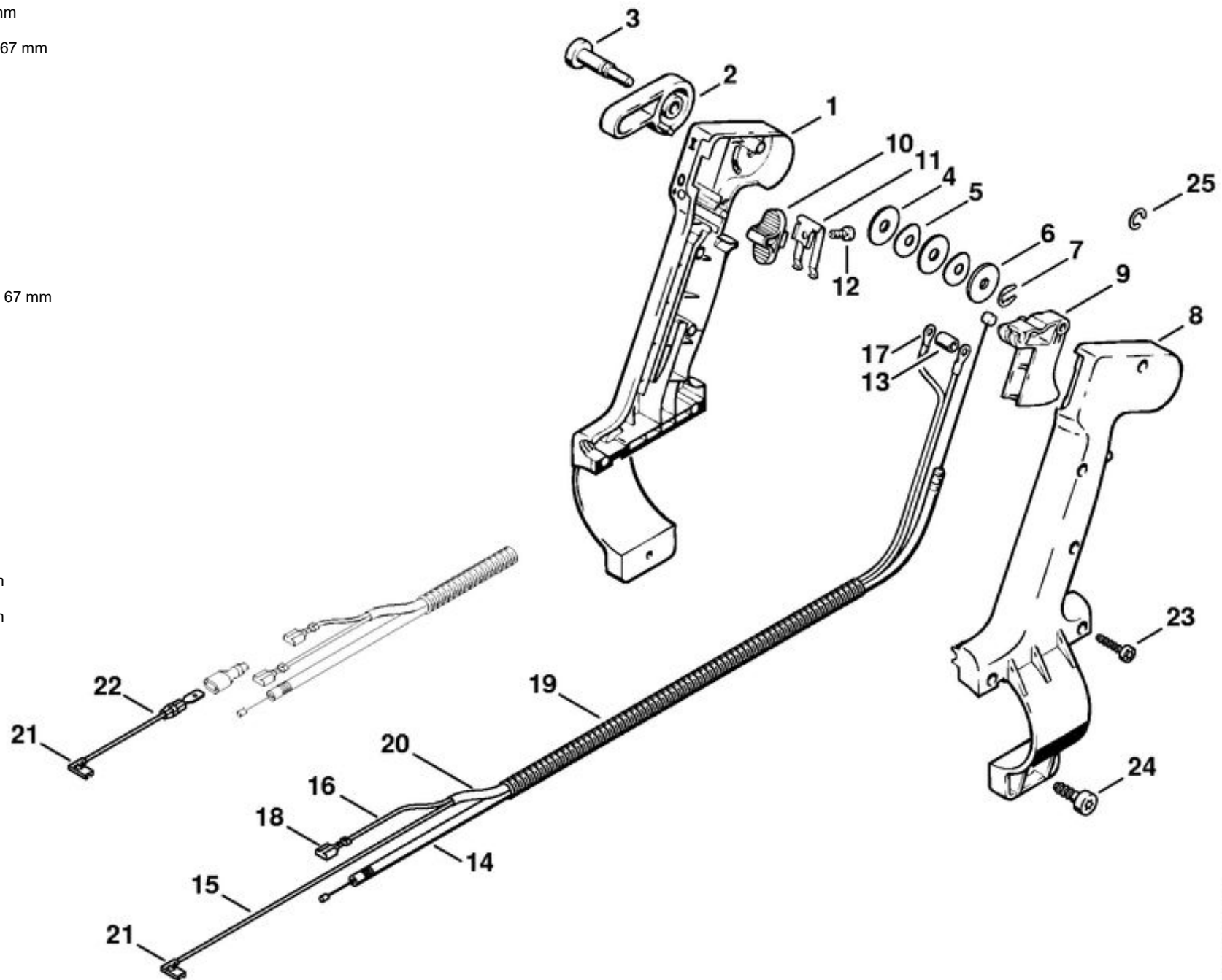
STIHL SR 400

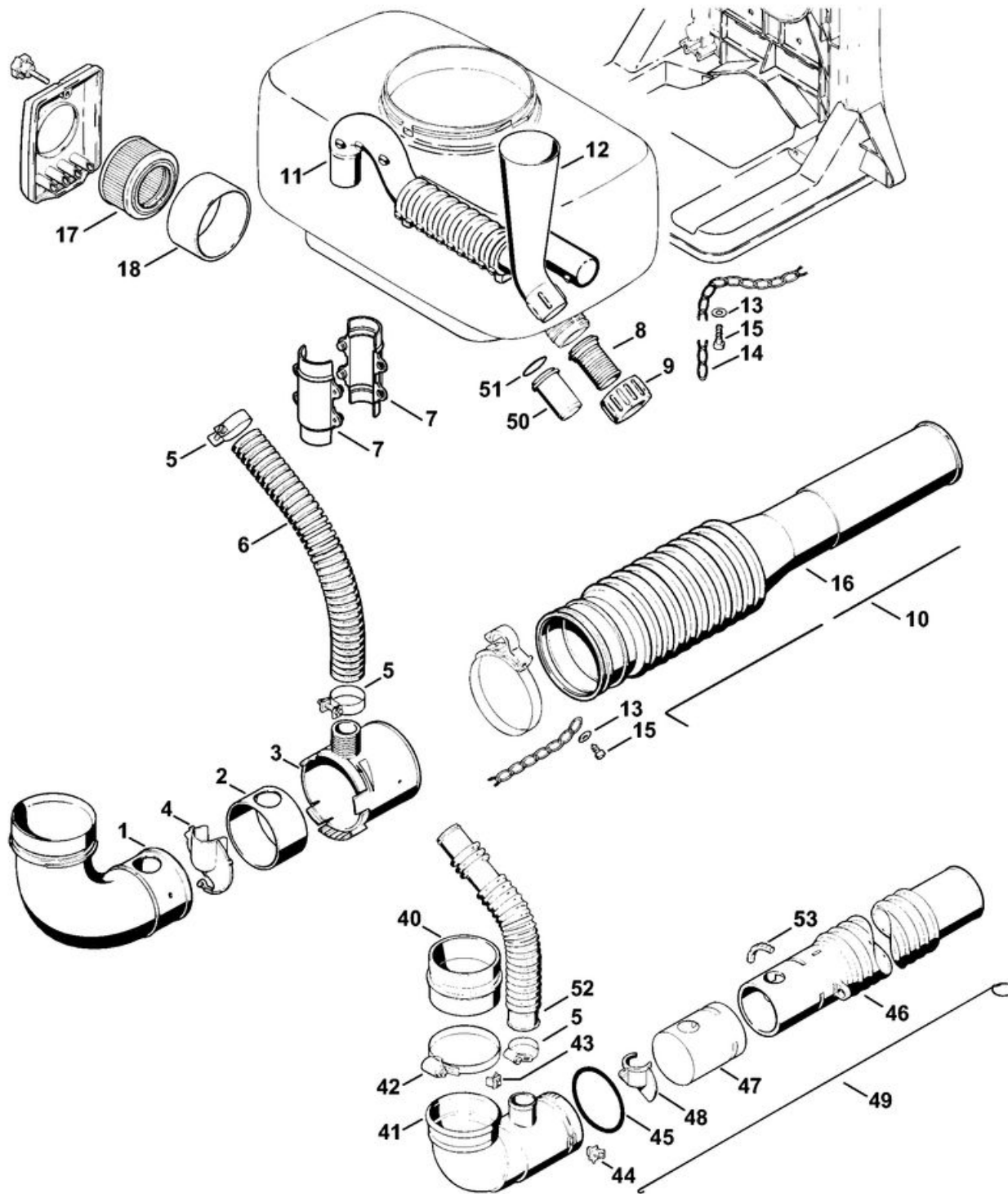
1	4203 708 6901	Coude
2	4203 701 6300	Anneau de glissement
3	4203 700 7100	Collier de serrage
4	4203 708 8201	Support
5	9074 478 4425	Vis cylindrique IS-P6x19
6	4203 701 6102	Tube à soufflet Ø 67 mm
7		Collier de serrage
8	4203 700 4501	Robinet d'arrêt
9	9074 478 4545	Vis cylindrique IS-P6x26,5
10	4203 708 3409	Tube
11	4203 700 6318	Buse
12	4203 708 4003	Robinet de dosage
12	4203 708 4000	Robinet de dosage
	4203 007 1019	Kit de buse ULV
13	4203 700 6312	Buse Ø 0,8 mm
13	4203 700 6314	Buse Ø 0,65 mm
13	4203 700 6311	Buse Ø 0,5 mm
14	4203 709 2001	Anneau de joint
15	4203 700 8801	Tamis
16		Tuyau 440 mm
17		Tuyau 730 mm
	4202 708 9502	Tuyau 10x2x830 mm
18	4203 358 7400	Raccord réducteur
19	0000 359 1205	Anneau de joint
20	4203 708 3100	Écrou-chapeau
21	9771 021 0780	Collier de serrage 14-15/8
22	4203 708 6600	Grille de déviation double
23	4203 708 6700	Grille conique
24	4203 708 6800	Grille de déviation

25		Buse Ø 0,8 mm, grise
25		Buse Ø 0,65 mm, grise
25		Buse Ø 0,5 mm, grise
	4203 700 6351	ULV-buse
26	4202 708 3405	Tube
27		Robinet de dosage



		Poignée de commande Ø 67 mm
1	4203 790 1102	Monture de poignée intérieure 67 mm
2		Levier de réglage
3	4203 182 8950	Boulon
4	9291 021 3865	Rondelle 6,1x22x2
5	9322 630 0715	Rondelle élastique 6,2x19x1,2
6	9291 021 3864	Rondelle 6,1x22x2
7		Circlips 4
8	4203 791 0804	Monture de poignée extérieure 67 mm
9	4203 182 1000	Manette des gaz
10	4203 121 2500	Curseur
11	4203 442 1600	Ressort de connexion
12	9104 003 0660	Vis Parker P4x12
13	4203 791 5200	Douille
14	4203 180 1111	Câble de commande des gaz
	4203 440 1102	Câble de court-circuit
15		Câble de court-circuit 1215 mm
16		Câble de court-circuit 1120 mm
	0751 010 1110	Câble 10 m
17		Cosse de câble 4-1
18		Clip enfichable 6,3-1
19		Tuyau 780 mm
	4203 711 7201	Tuyau 960 mm
20		Tuyau 160 mm
21		Clip enfichable 4,8-1/0,8
22		Câble 90 mm
23	9074 478 3075	Vis cylindrique IS-P4x19
24	9074 478 4425	Vis cylindrique IS-P6x19
25	9460 624 0501	Anneau d'arrêt 5



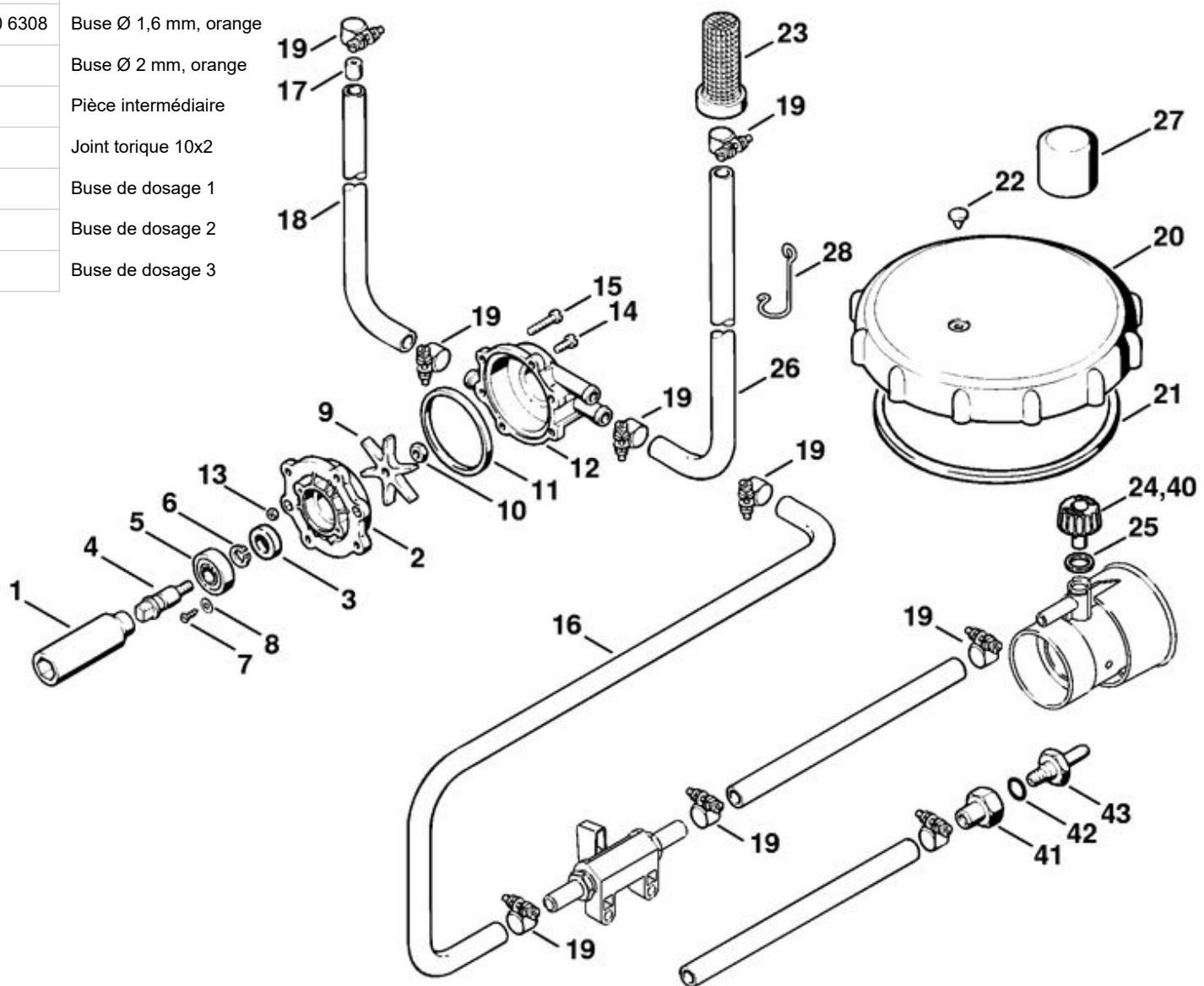


4203 007 1013 Kit de soufflage poudre et granulés

1	4203 700 6900	Coude
2		Manchette
3		Anneau de réglage
4		Insert
5	9771 021 2600	Collier de serrage 34x12
6	4203 701 6105	Tube à soufflet
7	4203 708 9605	Raccord
8	4203 708 9604	Tubulure de raccordement
9	4203 708 3100	Écrou-chapeau
10		Fil conducteur
11		Tube d'aération
12		Entonnoir
13	9307 021 0120	Rondelle 5,3
14		Chaîne 1,3 m
15	9074 478 4425	Vis cylindrique IS-P6x19
16	4203 701 6102	Tube à soufflet Ø 67 mm
17	4203 141 0300	Filtre à air
18	4203 141 0310	Préfiltre
40		Anneau de raccordement
41		Coude
42		Collier de serrage 87x12
43		Support
44		Support
45		Bague de serrage
46		Tube à soufflet
47		Manchette
48		Garniture
49		Fil conducteur
50		Tubulure de raccordement
51	9645 945 7790	Joint torique 28,17x3,53
52		Tube à soufflet
53		Segment à crans

1	4203 007 1029	Kit de pompe de dosage (ULV)
	4203 162 3100	Pièce d'accouplement
	4203 700 0600	Pompe de dosage
2		Cartier de pompe supérieur
3	9640 003 0950	Bague d'étanchéité 10x18x6
4	4203 700 2800	Arbre
5	9503 003 5090	Roulement rainuré à billes 6000-2RS
6	9455 621 0850	Circlip 10x1
7	9099 021 1760	Vis Parker 2,9x9,5
8		Rondelle 3,2
9	4202 704 0600	Couronne mobile
10	9210 319 0900	Écrou à six pans M6
11	4202 708 8900	Anneau de joint
12	4203 701 0510	Cartier de pompe inférieur
13	9210 260 0600	Écrou à six pans M4
14		Vis cylindrique M4x10
15		Vis Parker P4x20
16	4202 708 9502	Tuyau 10x2x830 mm
17		Pièce d'étranglement
18		Tuyau 330 mm
	4202 708 9502	Tuyau 10x2x830 mm
19	9771 021 1400	Collier de serrage 14-9
20	4203 700 0903	Couvercle de réservoir
21	4203 709 2002	Anneau de joint
22	4112 141 2301	Verrou
23	4203 700 8801	Tamis
24	4203 700 6311	Buse Ø 0,5 mm
24	4203 700 6312	Buse Ø 0,8 mm
24	4203 700 6313	Buse Ø 1 mm
24	4203 700 6314	Buse Ø 0,65 mm

24	4203 700 6315	Buse Ø 1,6 mm
24	4203 700 6316	Buse Ø 2 mm
25	4203 709 2001	Anneau de joint
26		Tuyau 400 mm
	4202 708 9502	Tuyau 10x2x830 mm
27	0000 706 4100	Capuchon
28		Etrier
40	4203 700 6305	Buse Ø 1 mm, orange
40	4203 700 6308	Buse Ø 1,6 mm, orange
40		Buse Ø 2 mm, orange
41		Pièce intermédiaire
42		Joint torique 10x2
43		Buse de dosage 1
43		Buse de dosage 2
43		Buse de dosage 3



- 1 Boîtier de micro-buse
- 2 Disque de deffision
- 3 Joint torique 4x2
- 4 Hélice
- 5 Écrou de tension
- 6 Écrou-chapeau
- 7 Tuyau 3x1x400 mm
- 8 Corps de buse
- 9 Rondelle 5,3
- 10 Écrou-chapeau M5
- 11 Vis cylindrique M5x25
- 12 Écrou à six pans M5
- 13 Raccord réducteur
- 14 Buse 1 mm
- 14 Buse 0,8 mm
- 14 Buse 0,58 mm
- 15 4203 700 8801 Tamis
- 16 Tuyau 8x2x115 mm

