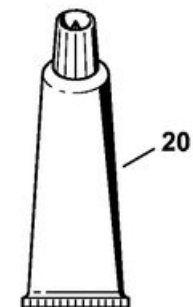
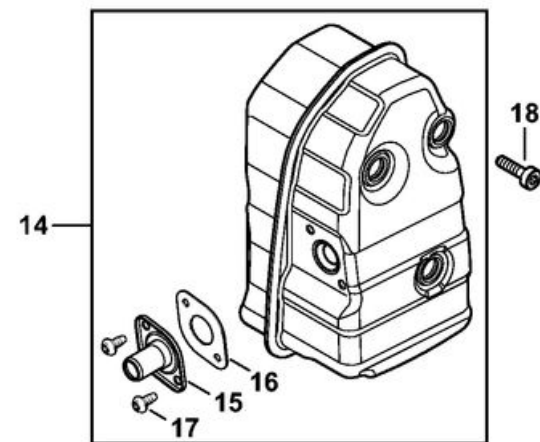
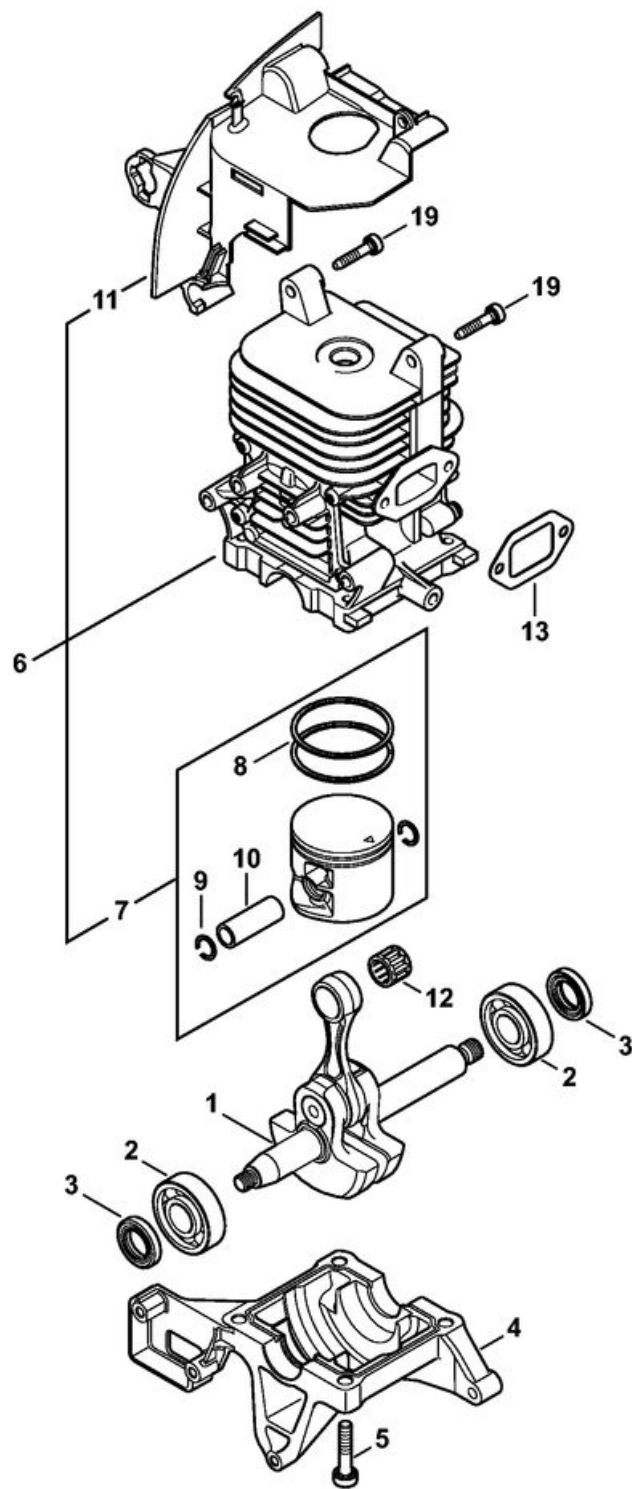
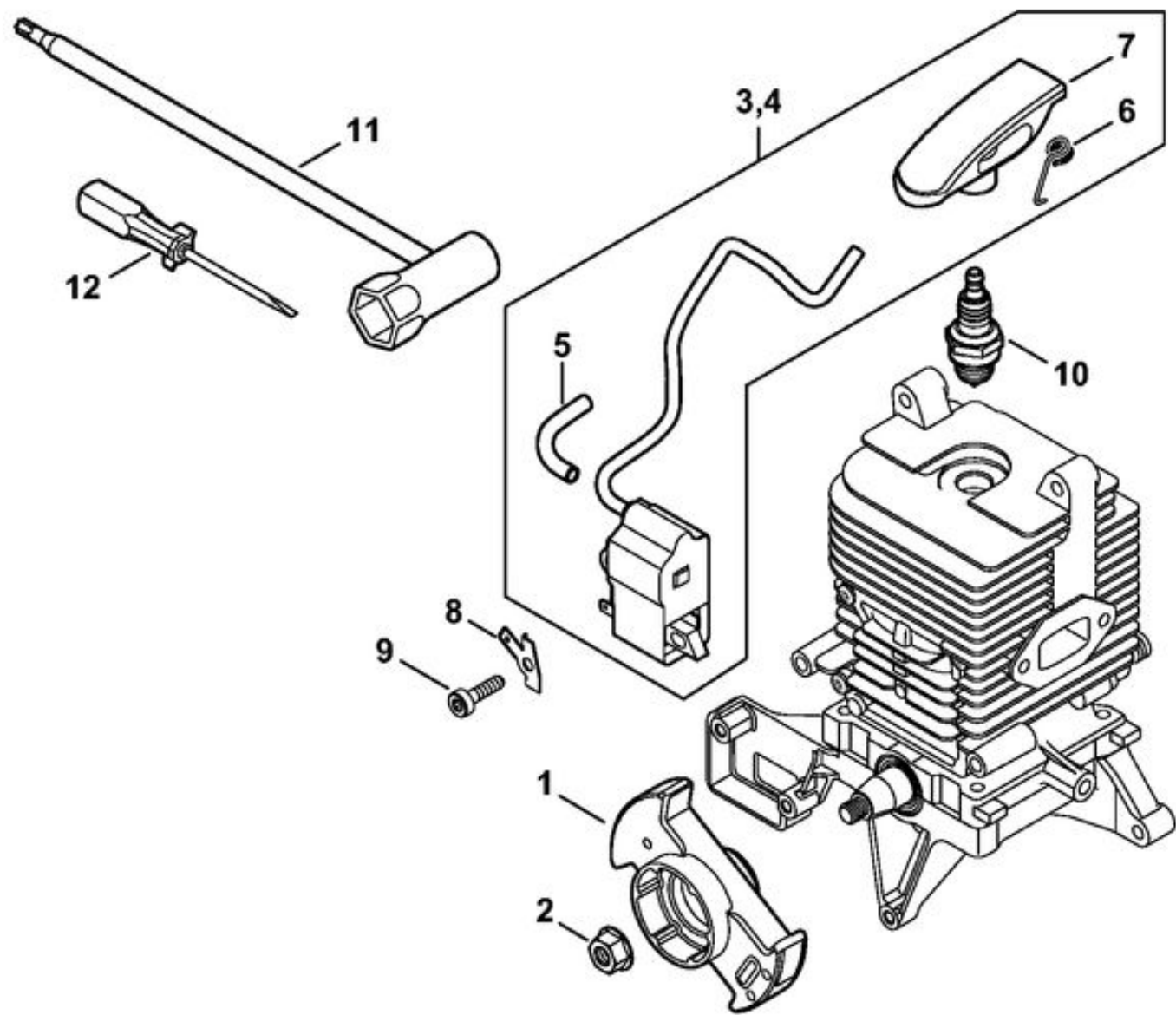


1	4244 030 0402	Vilebrequin
2	9523 003 4301	Roulement rainuré à billes 15x38x11
3	9639 003 1585	Bague d'étanchéité 15x25x5
4	4244 021 2504	Carter inférieur
5	9022 341 1358	Vis cylindrique IS-M6x28
6	4244 020 1251	Cylindre avec piston Ø 48 mm
7	4244 030 2006	Piston Ø 48 mm
8	1125 034 3001	Segment de piston Ø 48x1,2 mm
9	9463 650 1200	Jonc d'arrêt 12x1
10	4244 034 1500	Axe de piston 12x8x33
11	4244 087 3002	Capot de canalisation d'air
12	9512 003 3141	Cage à aiguilles 12x16x13
13	1115 149 0600	Joint de silencieux
14	4244 140 0600	Silencieux
15	4244 140 3400	Tube de gaz brûlés
16	4244 149 0506	Joint
17	9039 448 0656	Vis taraud M4x9,6
18	9022 341 1010	Vis cylindrique IS-M5x18
19	9075 478 4718	Vis cylindrique IS-D6x32
20	0783 830 2000	Tube de pâte d'étanchéité HT rouge

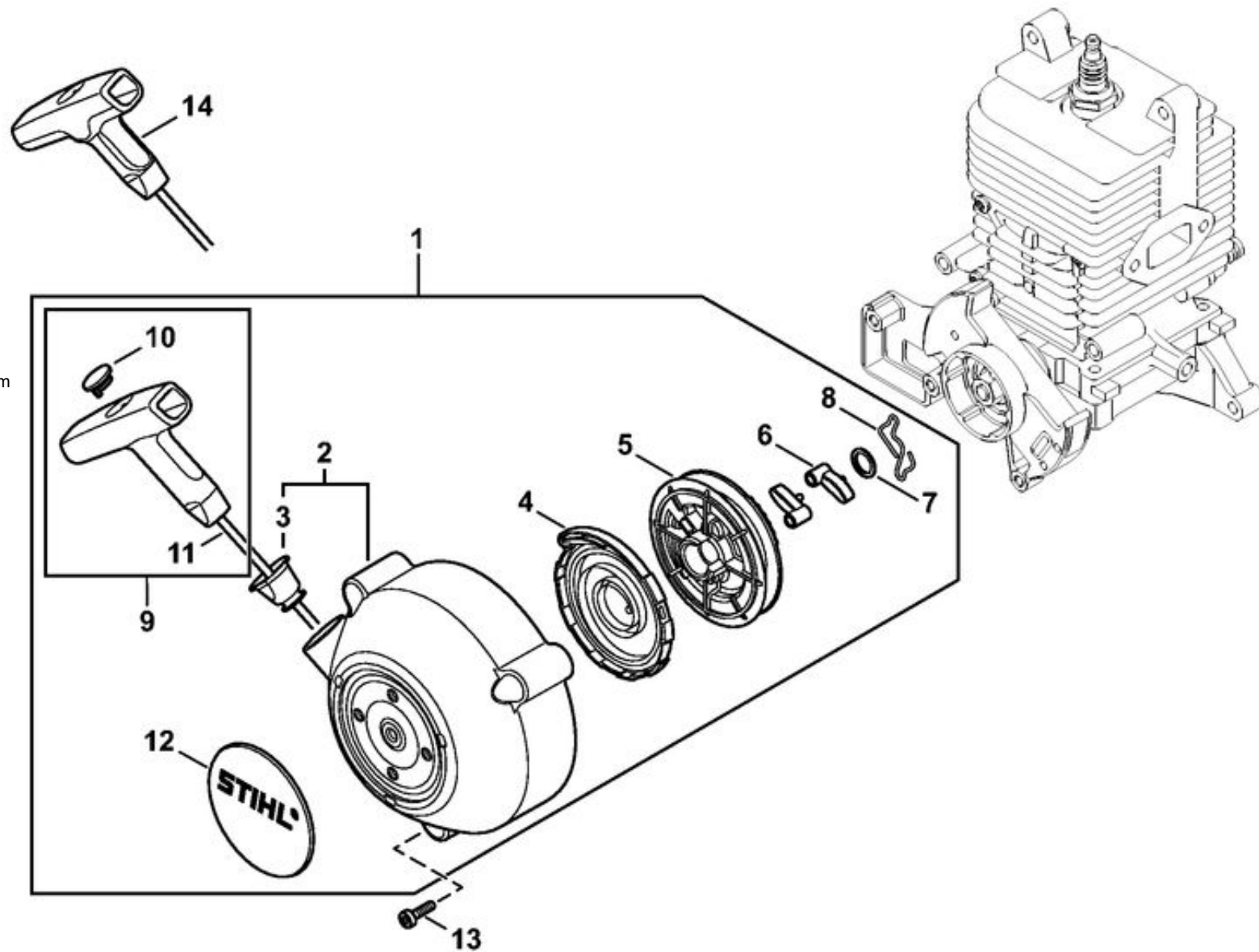




1	4282 400 1200	Rotor
2	0000 955 0802	Écrou à embase M8x1
3	4244 400 1308	Module d'allumage
4	4244 400 1303	Module d'allumage
5	4144 442 0401	Gaine isolante
6	0000 998 0604	Ressort coudé
7	4244 405 1000	Contact de câble d'allumage
8	4244 431 2100	Languette enfichable
9	9022 341 1019	Vis cylindrique IS-M5x20
10	0000 400 7000	Bougie NGK BPMR7A
11	4119 890 3400	Clé multiple
12	0000 890 2300	Tournevis

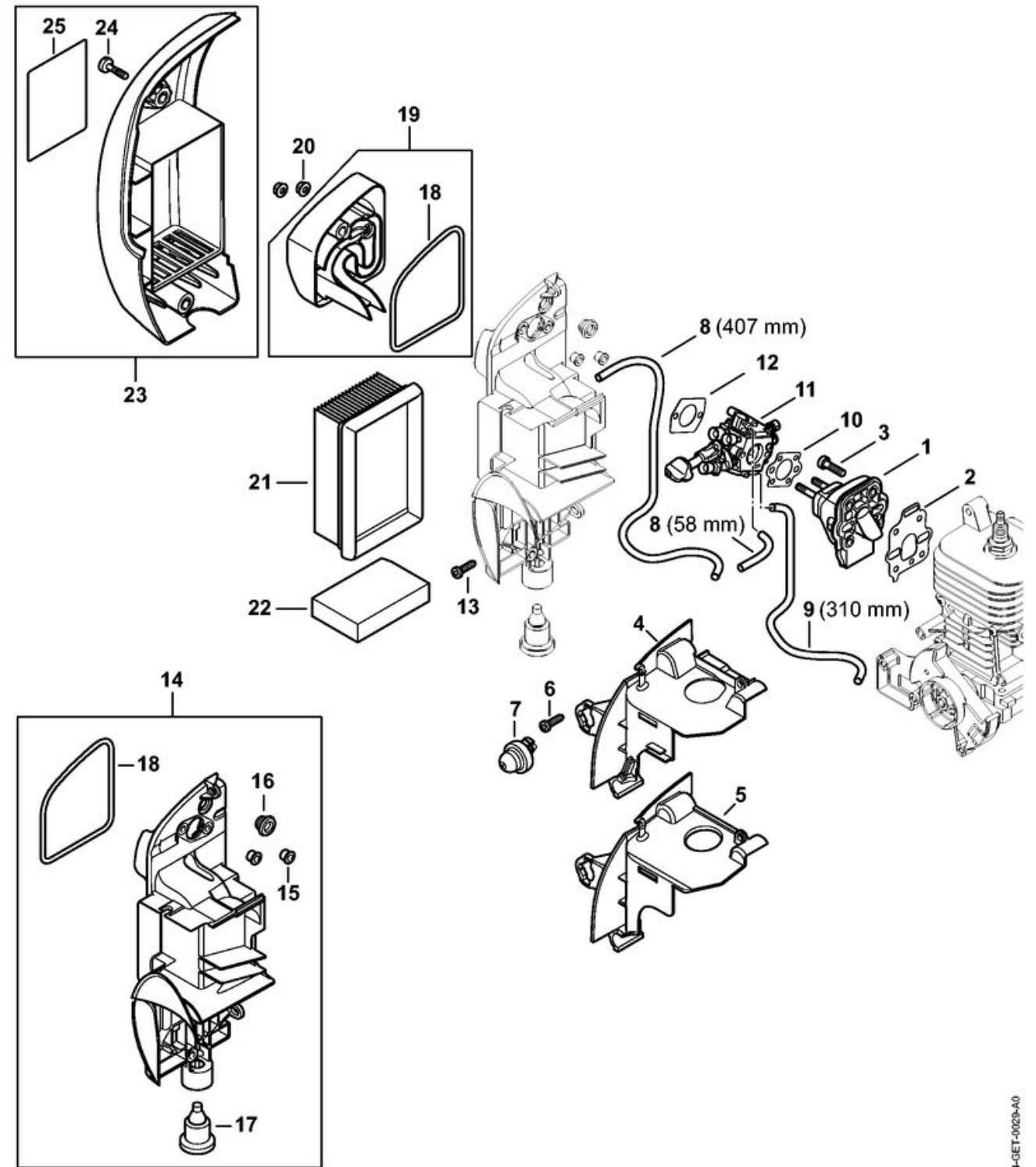


1	4244 190 0304	Couvercle de lanceur avec lanceur
2	4244 190 0402	Couvercle de lanceur
3	1110 084 9102	Douille
4	4282 190 0600	Ressort de rappel
5	4119 195 0400	Poulie à câble
6	4116 195 7200	Cliquet
7	0000 958 0923	Rondelle
8	1128 195 3500	Ressort
9	0000 190 3401	Poignée ElastoStart Ø 3,5 mm
10	0000 195 7001	Capuchon
11	1113 195 8200	Câble de lancement Ø 3,5x960 mm
11	0000 930 2203	Câble de lancement Ø 3,5 mm x 30,5 m
12	4244 967 1500	Plaque matricule SR 430
13	9022 341 1010	Vis cylindrique IS-M5x18
14	1121 195 3400	Poignée (BR)



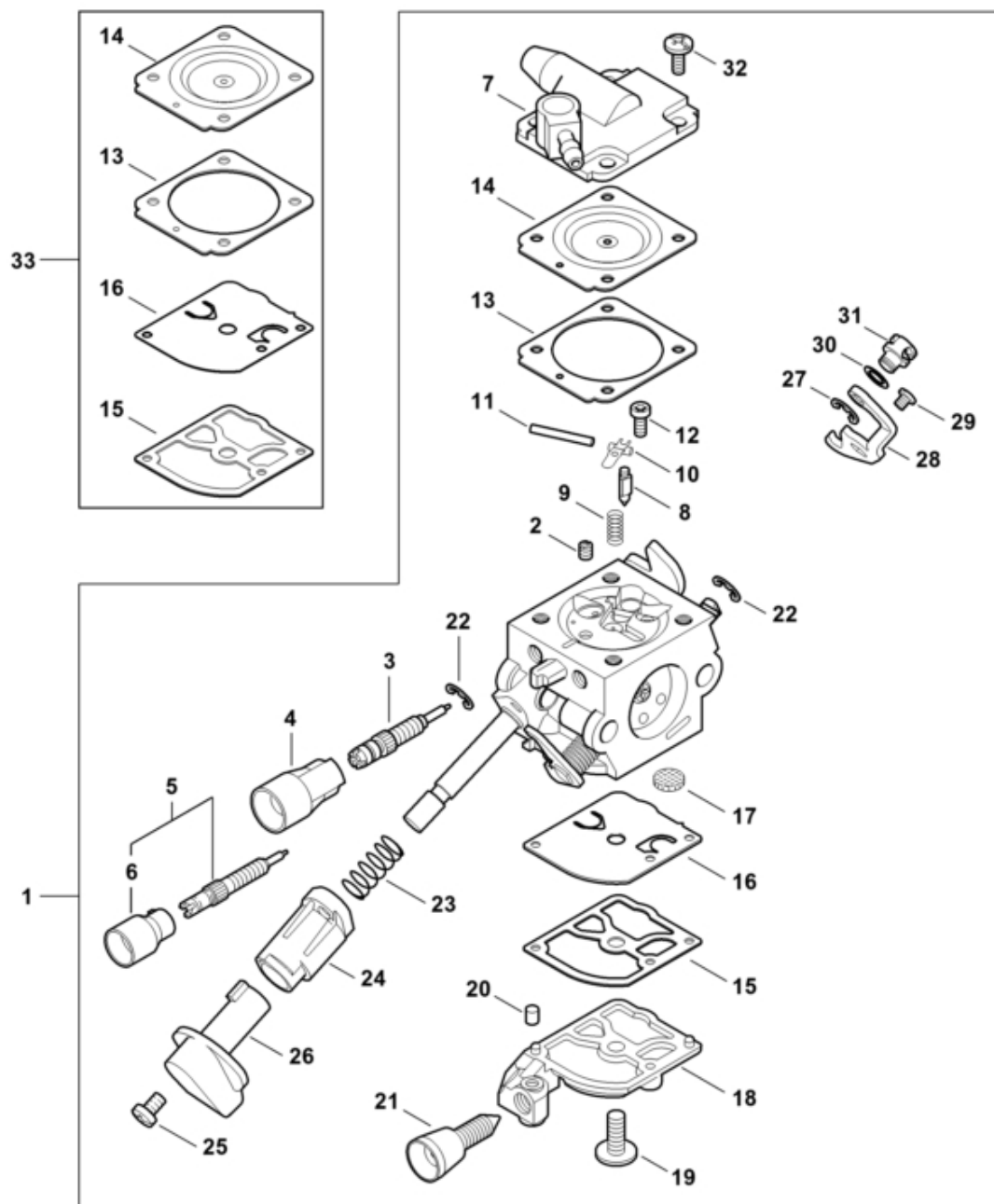


1	4244 120 2300	Bride intermédiaire
2	4244 129 0900	Joint
3	9022 371 1020	Vis cylindrique IS-M5x20
4	4244 087 3002	Capot de canalisation d'air
5	4244 087 3000	Capot de canalisation d'air
6	9074 477 4132	Vis cylindrique IS-P5x18
7	4238 350 6201	Pompe à carburant
8	0000 930 2803	Tuyau 3,1x5,7 mm x 1 m, R3
8	0712 923 8004	Tuyau 3,1x5,7 mm x 10 m, R3
9	0000 937 5004	Tuyau 3,1x5,7 mm x 1 m, R5
10	1125 129 0500	Joint
11	4244 120 0611	Carburateur 4244/11
12	4114 149 1205	Joint
13	9074 477 4132	Vis cylindrique IS-P5x18
14		Boîtier de filtre
15	0000 963 0809	Douille
16	4134 123 7500	Douille
17	4282 791 5902	Butoir d'arrêt
18	4244 149 0500	Joint
19	4244 120 4100	Chicane
20	9220 260 0700	Écrou à six pans M5
21	4223 141 0300	Filtre à air
22	4244 141 0600	Préfiltre
23	4244 140 1003	Couvercle de filtre
24	9022 319 1027	Vis cylindrique IS-M5x21
25		Pictogramme d'avertissement SR



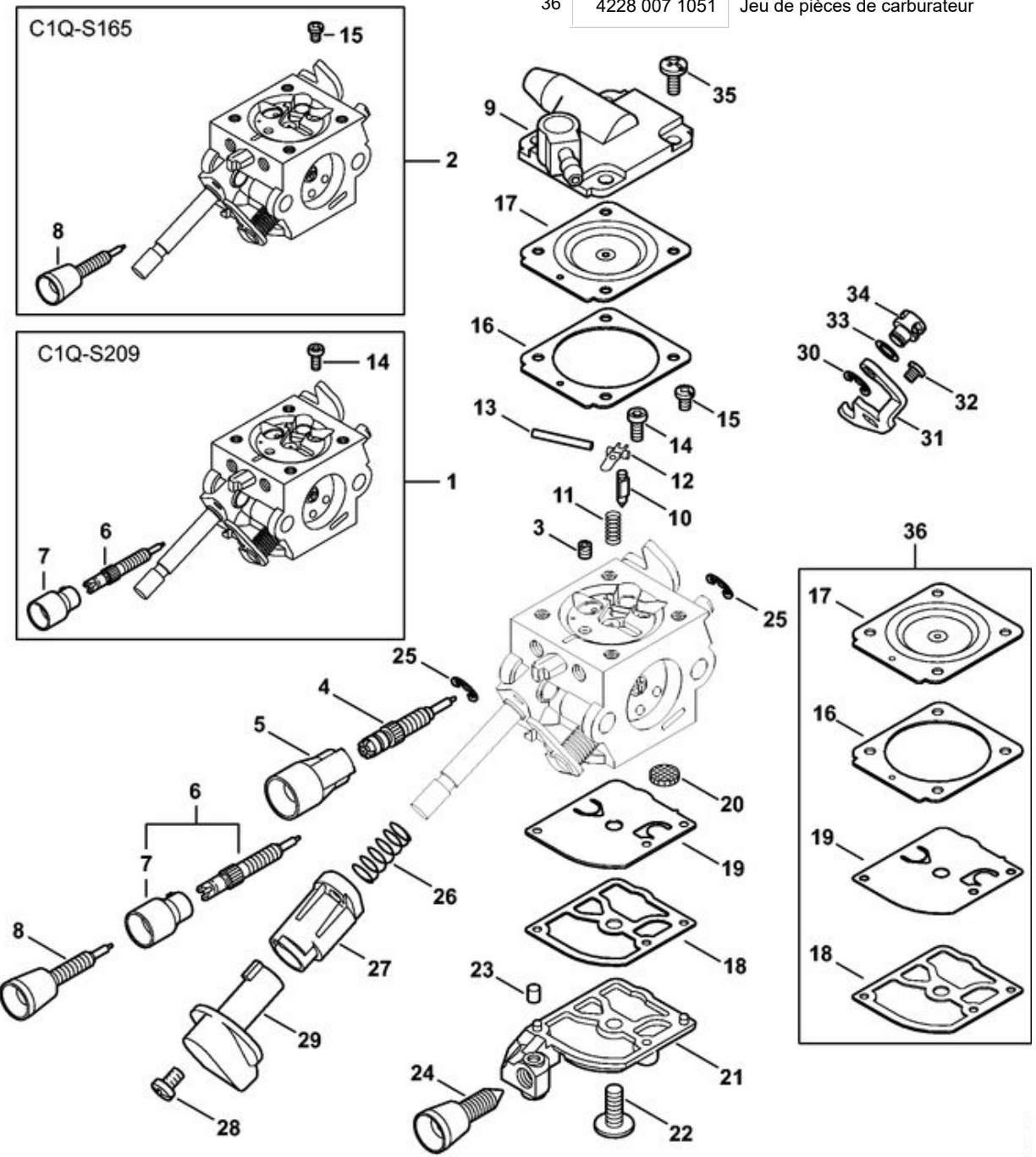
1	4244 120 0611	Carburateur 4244/11
2	4229 121 5601	Gicleur fixe 0.36
3	4244 122 6700	Vis H de richesse à haut régime
4	4229 121 2701	Capuchon
5	4244 120 6800	Vis L de richesse au ralenti
6	4144 121 2700	Capuchon
7	4244 121 0803	Couvercle
8	Z000018Z000	Pointeau d'admission
9	1120 122 3004	Ressort
10	1125 121 5000	Levier de réglage d'admission
11	1120 121 9200	Axe
12	0000 122 7101	Vis
13	4229 129 0901	Joint de réglage
14	Z000015A020	Membrane de réglage
15		Joint de pompe
16	1129 121 4800	Membrane de pompe
17	1123 121 7800	Tamis
18	4244 121 0801	Couvercle
19	1120 122 7800	Vis à tête bombée fraisée
20	1125 122 4200	Pièce de serrage
21	4229 122 6200	Vis de réglage de régime de ralenti
22	4282 122 9000	Circlip
23	0000 997 3101	Ressort de pression
24	4244 182 7200	Pièce de guidage
25	4144 122 7100	Vis
26	4244 182 9502	Bouton de réglage
27	1120 122 9000	Circlip
28	4244 121 3500	Levier de papillon
29	9079 319 0280	Vis à tête plate M3x3,5

30	4137 121 8600	Rondelle
31	4128 121 8901	Boulon
32	1120 122 6601	Vis à embase
33		Jeu de joints et de membranes

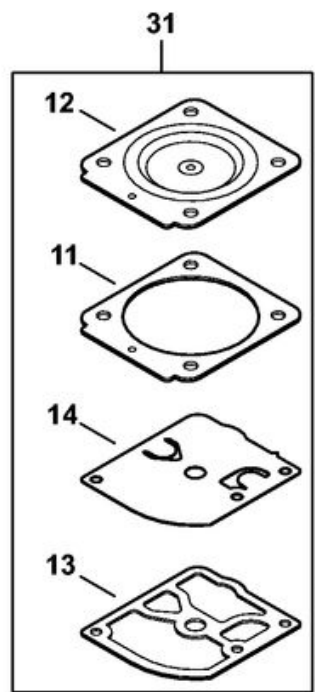
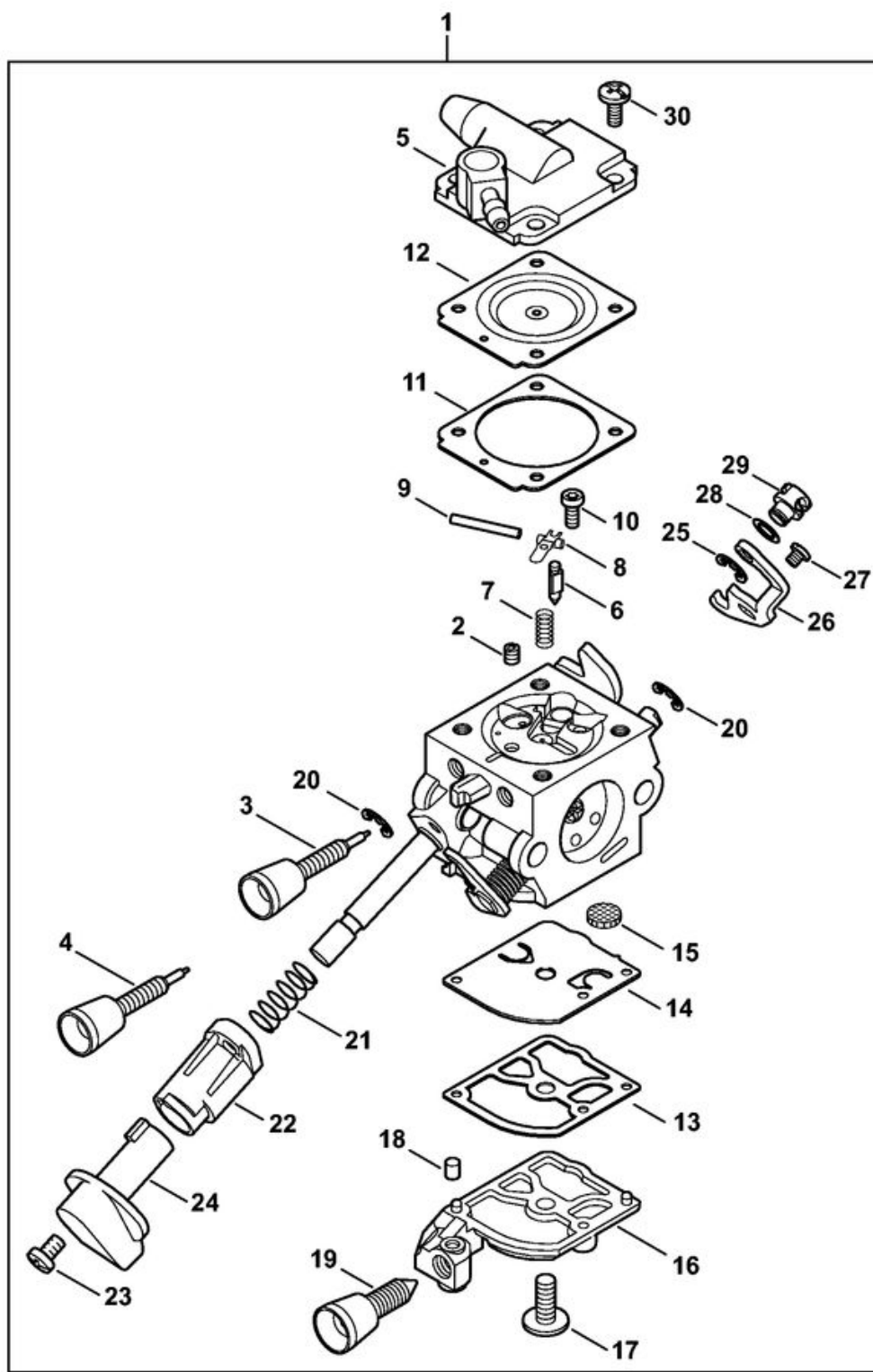


1	4244 120 0603	Carburateur C1Q-S209E
2		Carburateur C1Q-S165
3	4229 121 5601	Gicleur fixe 0.36
4	4244 122 6700	Vis H de richesse à haut régime
5	4229 121 2701	Capuchon
6	4244 120 6800	Vis L de richesse au ralenti
7	4144 121 2700	Capuchon
8	4244 122 6800	Vis L de richesse au ralenti
9	4244 121 0803	Couvercle
10	Z000018Z000	Pointeau d'admission
11	1120 122 3004	Ressort
12	1125 121 5000	Levier de réglage d'admission
13	1120 121 9200	Axe
14	0000 122 7101	Vis
15	4241 122 6600	Vis à embase
16	4229 129 0901	Joint de réglage
17	4180 121 4701	Membrane de réglage
18	1123 129 0905	Joint de pompe
19	1129 121 4800	Membrane de pompe
20	1123 121 7800	Tamis
21	4244 121 0801	Couvercle
22	1120 122 7800	Vis à tête bombée fraisée
23	1125 122 4200	Pièce de serrage
24	4229 122 6200	Vis de réglage de régime de ralenti
25	4282 122 9000	Circlip
26	0000 997 3101	Ressort de pression
27	4244 182 7200	Pièce de guidage
28	4144 122 7100	Vis
29	4244 182 9502	Bouton de réglage
30	1120 122 9000	Circlip
31	4244 121 3500	Levier de papillon

32	9079 319 0280	Vis à tête plate M3x3,5
33	4137 121 8600	Rondelle
34	4128 121 8901	Boulon
35	1120 122 6601	Vis à embase
36	4228 007 1051	Jeu de pièces de carburateur

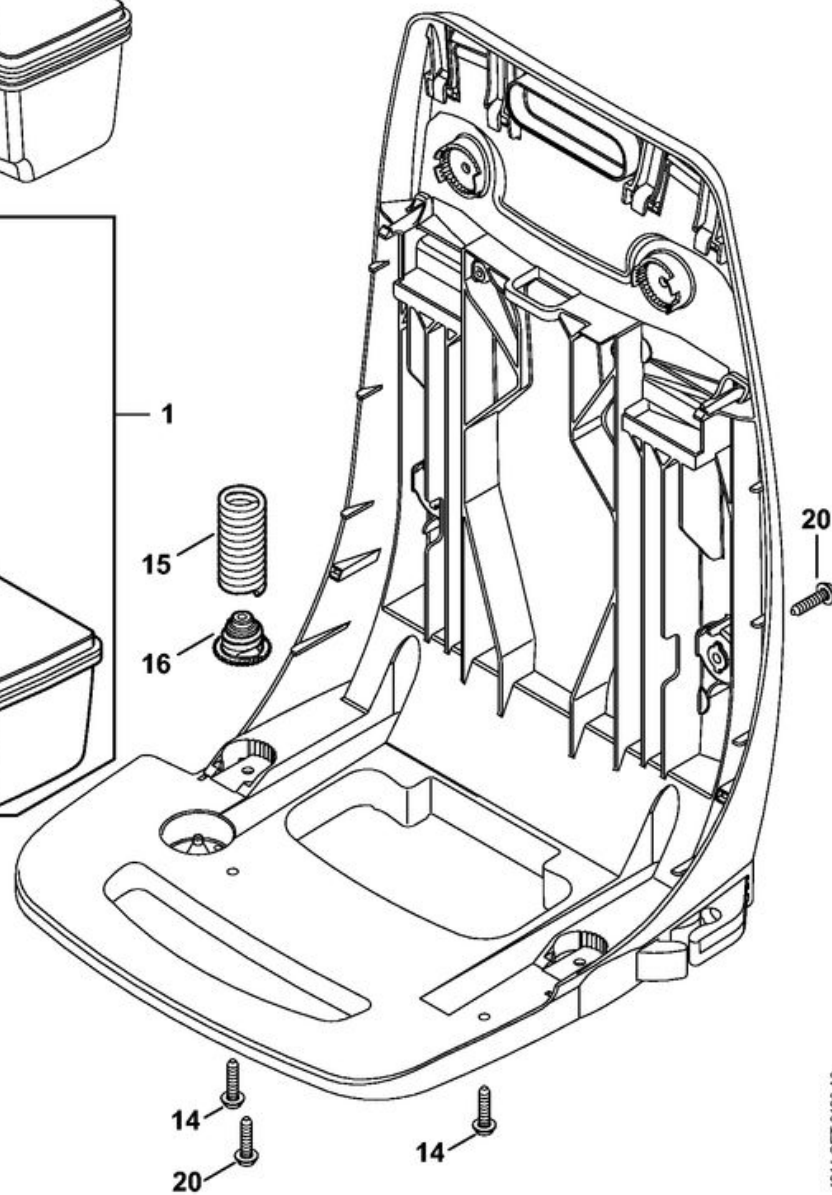
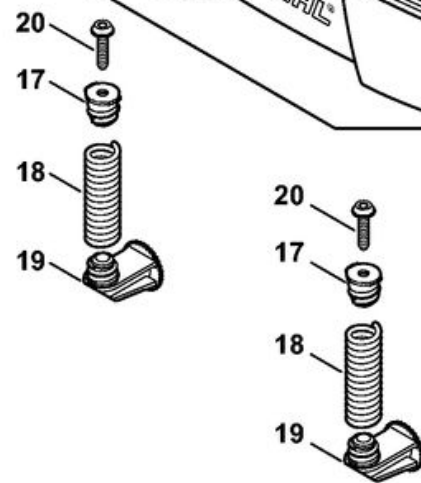
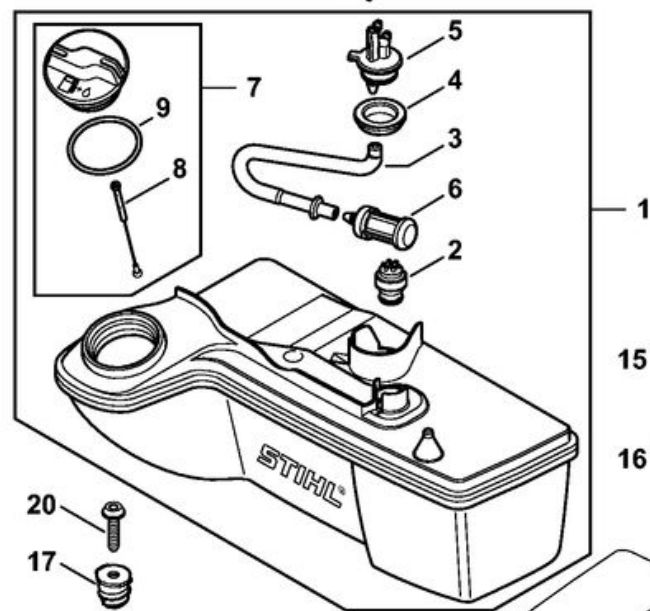
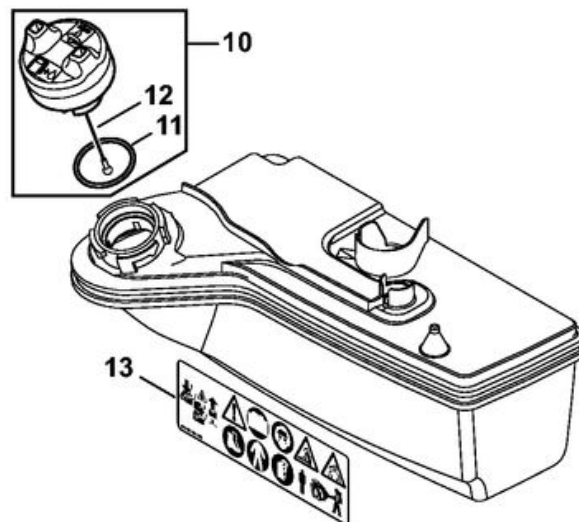


1		Carburateur 4244/12
2	1132 121 5640	Gicleur fixe 0.40
3		Vis H de richesse à haut régime
4	4244 122 6800	Vis L de richesse au ralenti
5	4244 121 0803	Couvercle
6	Z000018Z000	Pointeau d'admission
7	1120 122 3004	Ressort
8	1125 121 5000	Levier de réglage d'admission
9	1120 121 9200	Axe
10	0000 122 7101	Vis
11	4229 129 0901	Joint de réglage
12		Membrane de réglage
13	1123 129 0905	Joint de pompe
14	1129 121 4800	Membrane de pompe
15	1123 121 7800	Tamis
16	4244 121 0801	Couvercle
17	1120 122 7800	Vis à tête bombée fraisée
18	1125 122 4200	Pièce de serrage
19	4229 122 6200	Vis de réglage de régime de ralenti
20	4282 122 9000	Circlip
21	0000 997 3101	Ressort de pression
22	4244 182 7200	Pièce de guidage
23	4144 122 7100	Vis
24	4244 182 9502	Bouton de réglage
25	1120 122 9000	Circlip
26	4244 121 3500	Levier de papillon
27	9079 319 0280	Vis à tête plate M3x3,5
28	4137 121 8600	Rondelle
29	4128 121 8901	Boulon
30	1120 122 6601	Vis à embase
31		Jeu de joints et de membranes

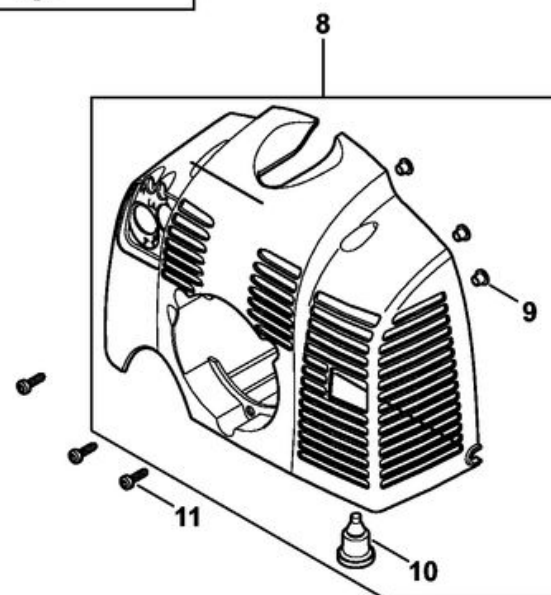
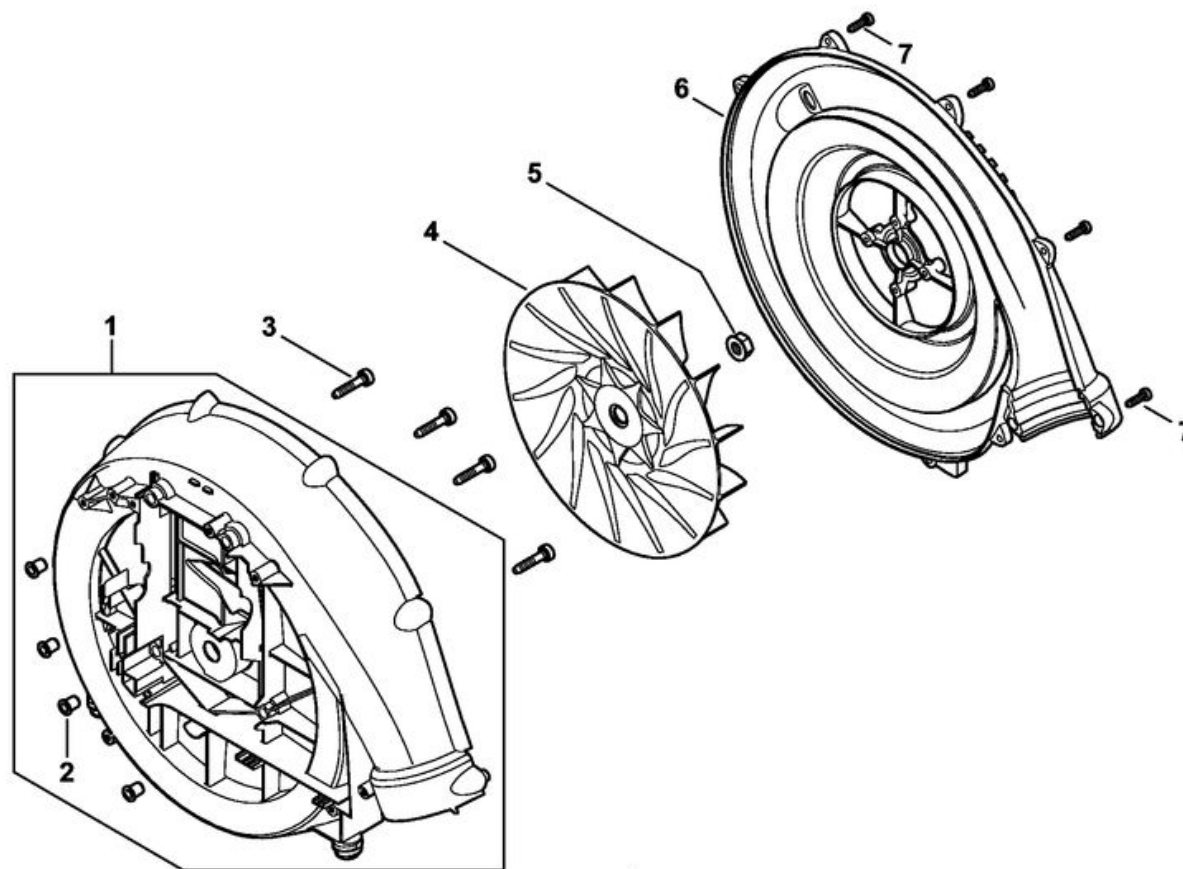




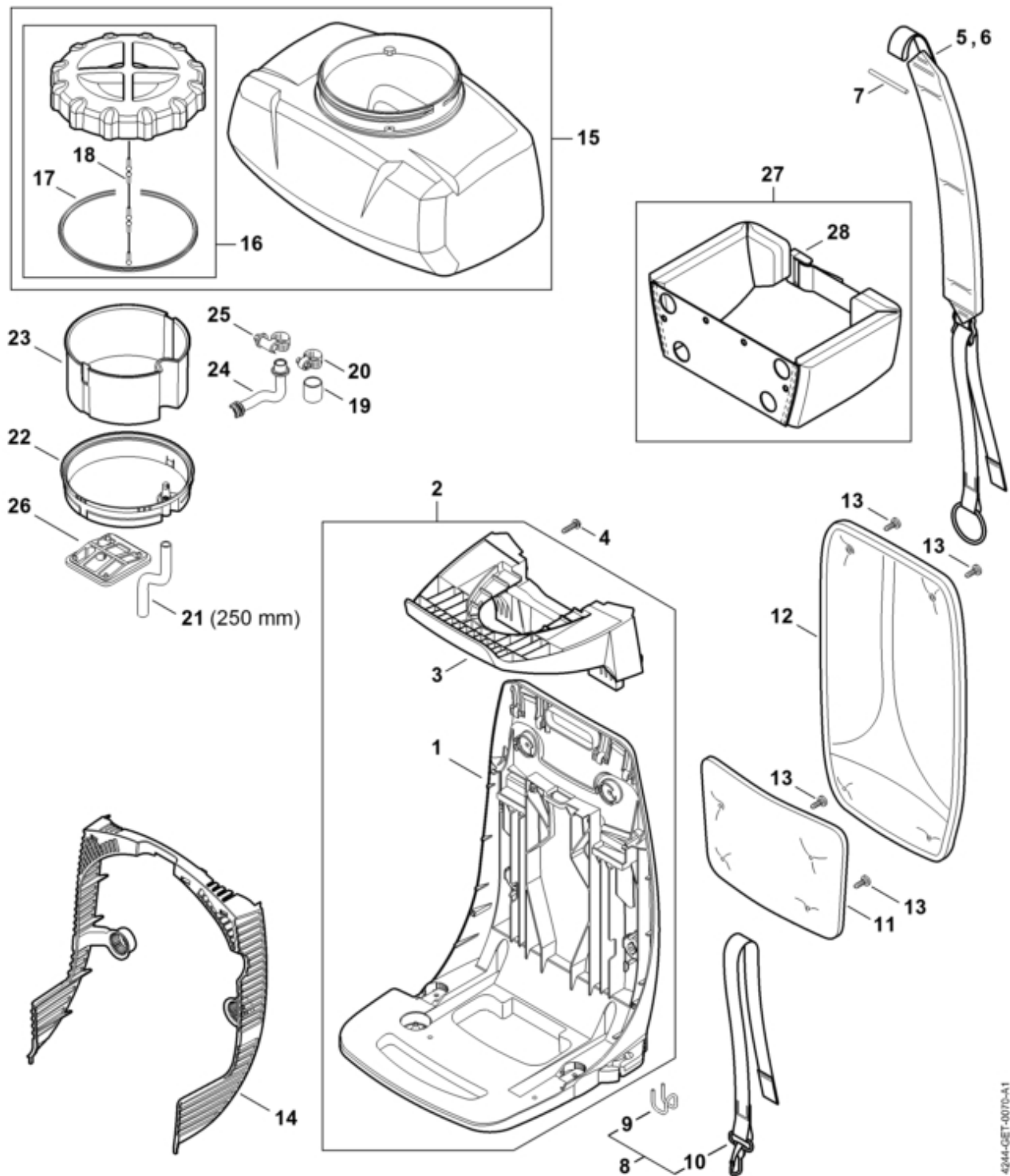
1	4244 350 0407	Réservoir d'essence
2	0000 350 5800	Aération de réservoir
3	4244 358 0801	Tuyau
4	4238 353 9200	Douille
5	4238 353 2701	Pièce de raccordement
6	0000 350 3502	Crépine d'aspiration
7	0000 350 0527	Bouchon de réservoir
8	0000 350 0900	Corde
9	9645 951 3890	Joint torique 35x3-FPM 80
10	0000 350 0514	Bouchon de réservoir
11	9645 948 2471	Joint torique 23x3
12	0000 350 0905	Corde
13	4244 967 4002	Pictogramme d'avertissement SR
14	9074 478 4140	Vis cylindrique IS-P6x25
15	4244 791 3100	Ressort
16	4244 792 2904	Bouchon de palier AV
17	4244 792 2902	Bouchon de palier AV
18	4244 791 3102	Ressort
19	4244 792 2900	Bouchon de palier AV
20	9074 478 4140	Vis cylindrique IS-P6x25



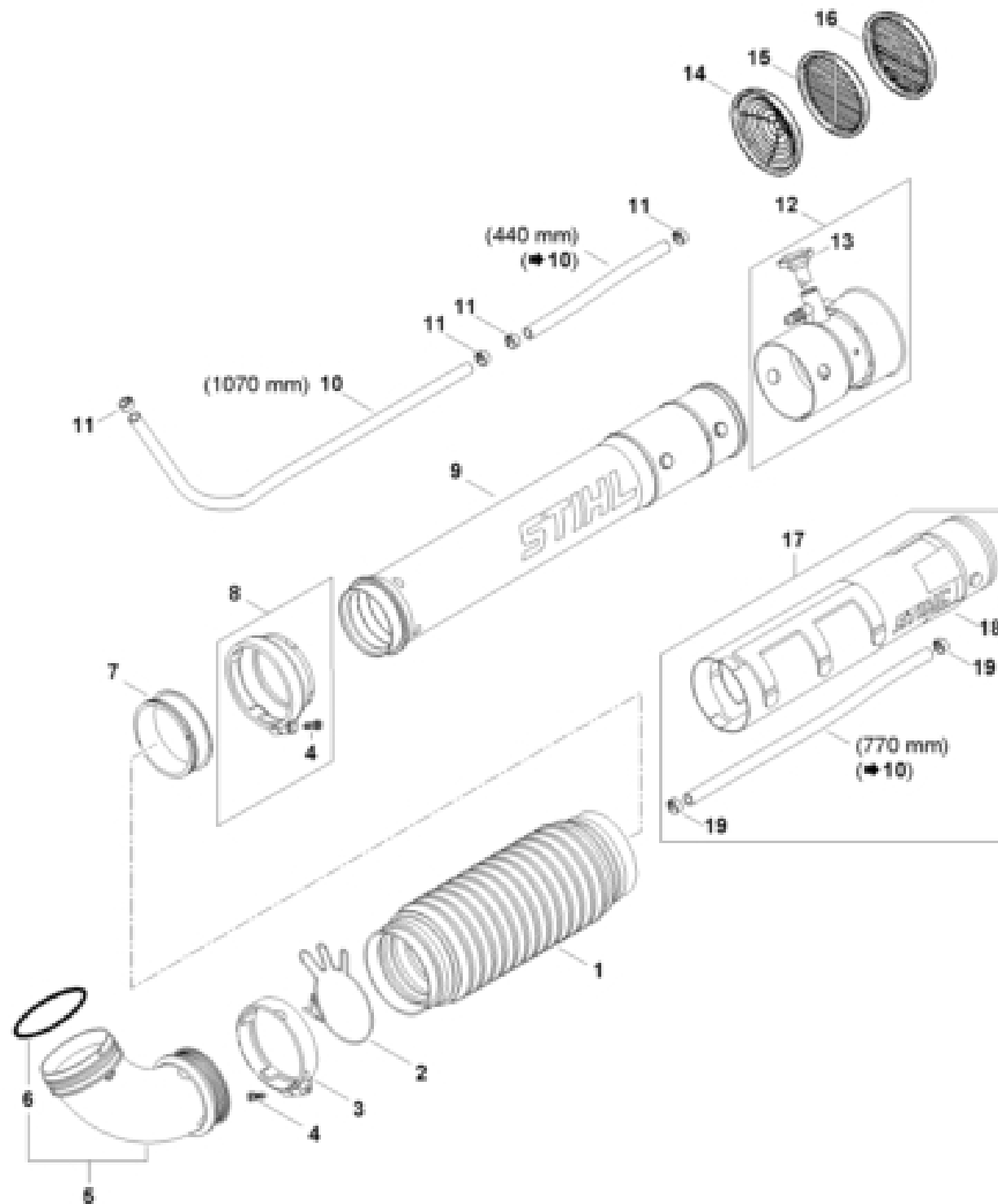
1	4244 700 4109	Carter de turbine
2	0000 963 0900	Douille
3	9075 478 4718	Vis cylindrique IS-D6x32
4	4244 700 3406	Turbine
5	9220 260 1301	Écrou à six pans M10x1
6	4244 701 0700	Carter de turbine extérieur
7	9074 477 4132	Vis cylindrique IS-P5x18
8	4244 700 2104	Capot
9	9991 003 5087	Douille 7,5x6,8
10	4282 791 5902	Butoir d'arrêt
11	9074 477 4132	Vis cylindrique IS-P5x18



1	4244 701 1805	Plaque dorsale
2		Plaque dorsale
3	4244 791 3403	Support
4	9074 478 4140	Vis cylindrique IS-P6x25
5		Harnais
6	4244 710 9002	Bretelle (Europa, BR)
7	4244 716 3700	Cheville
8	4244 007 1008	Kit crochet
9	4244 791 4600	Crochet
10	4244 710 6900	Mousqueton avec bretelle
11	4244 790 8000	Coussin dorsal
12	4244 790 8002	Coussin dorsal
13	0000 951 1105	Vis cylindrique IS-P5x14
14	4244 706 8000	Grille de protection
15	4244 700 0810	Réservoir à liquide 14 l
16	4244 700 0903	Couvercle de réservoir
17	4244 709 2000	Anneau de joint
18	0000 350 0906	Pièce de sûreté
19	4244 708 5900	Bouchon
20	9771 021 1400	Collier de serrage 14-9
21	0000 937 4054	Tuyau 10x2x1070 mm
22	4244 701 1600	Garniture
23	4244 708 1000	Tamis
24	4244 701 6001	Tuyau
25	9771 021 1152	Collier de serrage 12-18
26	4244 700 8802	Tamis
27	4203 710 9102	Ceinture
28	4134 710 6401	Fermeture

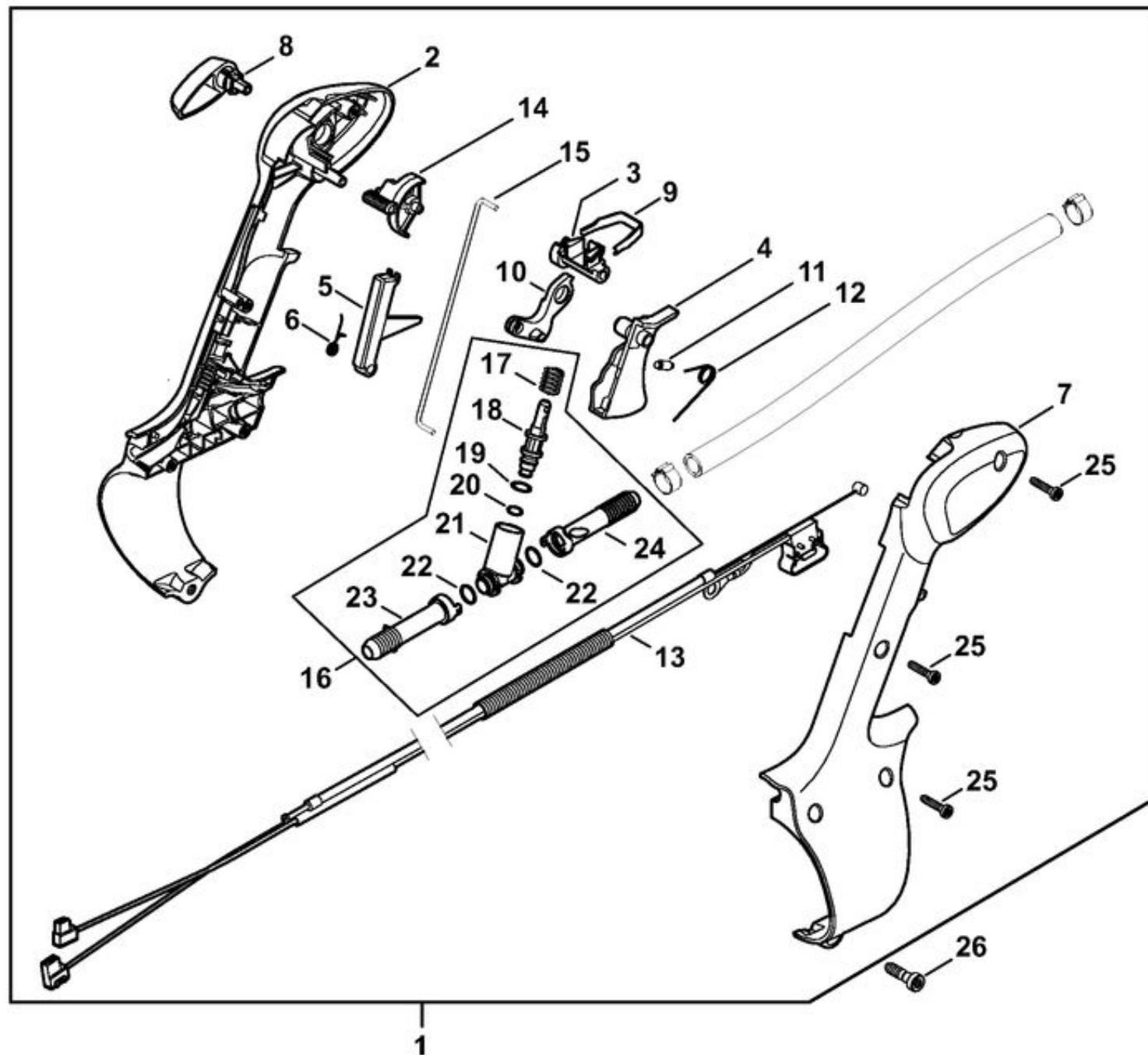


1	4244 701 6104	Tube à soufflet
2	4244 708 8700	Collier de serrage
3	4282 708 8705	Collier de serrage
4	9074 478 4547	Vis cylindrique IS-P6x26
5	4282 700 6900	Coude
6	9645 945 8645	Joint torique 85x3,5
7	4244 701 6300	Anneau de glissement
8	4244 700 7100	Collier de serrage
9	4244 701 5404	Tube de soufflage
10	0000 937 4054	Tuyau 10x2x1070 mm
11	9771 021 0780	Collier de serrage 14-15/8
12	4244 700 6304	Buse
13	4244 770 0201	Robinet de dosage
14	4244 708 6700	Grille conique
15	4244 708 6800	Grille de déviation
16	4244 708 6600	Grille de déviation double
17	4244 770 0300	Tube de rallonge
18	4282 700 1800	Tube de soufflage
19	9771 021 0780	Collier de serrage 14-15/8





1	4244 790 1300	Poignée de commande
2	4244 791 0800	Monture de poignée intérieure
3	4244 182 4300	Came
4	4244 182 1000	Manette des gaz
5	4244 182 0800	Levier d'arrêt
6	4244 182 4502	Ressort coudé
7	4244 791 0802	Monture de poignée extérieure
8	4244 182 2900	Levier de réglage
9	4244 182 4200	Ressort d'encliquetage
10	4244 182 2800	Levier
11	0000 953 0808	Goujon fileté
12	4244 182 4500	Ressort coudé
13	4244 180 1100	Câble de commande des gaz
14	4244 512 2300	Levier
15	4244 512 2700	Tringlerie
16	4244 670 5000	Soupape
17	0000 997 2012	Ressort de pression
18	4244 512 2600	Piston
19	9645 951 7486	Joint torique 7x2,5
20	9645 951 7459	Joint torique 5x2,5
21	4244 512 0600	Soupape
22	9645 951 0760	Joint torique 9x2
23	4244 512 2900	Tube
24	4244 512 2902	Tube
25	9074 478 3075	Vis cylindrique IS-P4x19
26	9074 478 4545	Vis cylindrique IS-P6x26,5



1	4244 007 1004	Kit de pompe de dosage
2	4244 700 0604	Pompe de dosage
3	4244 701 0508	Carter de pompe supérieur
4	9640 003 0970	Bague d'étanchéité 10x22x6
5	4244 704 0504	Arbre
6	9503 003 8053	Roulement rainuré à billes 6901-2RS
7	9455 621 1130	Circlip 12x1
8	4244 540 0300	Couronne mobile
9	9210 421 0900	Écrou à six pans M6-V2A
10	9645 945 8126	Joint torique 48x3,5
11	4244 701 0506	Carter de pompe inférieur
12	9074 478 4145	Vis cylindrique IS-P5x32
13	0000 937 4054	Tuyau 10x2x1070 mm
14	9771 021 1400	Collier de serrage 14-9
15	4244 007 1022	Kit de buse ULV
16	4244 770 0200	Robinet de dosage
17	4244 770 0202	Robinet de dosage ULV
18	9645 945 7522	Joint torique 11x2
19	4244 700 8802	Tamis
20	4244 162 3100	Pièce d'accouplement
21	4244 761 0902	Tamis

