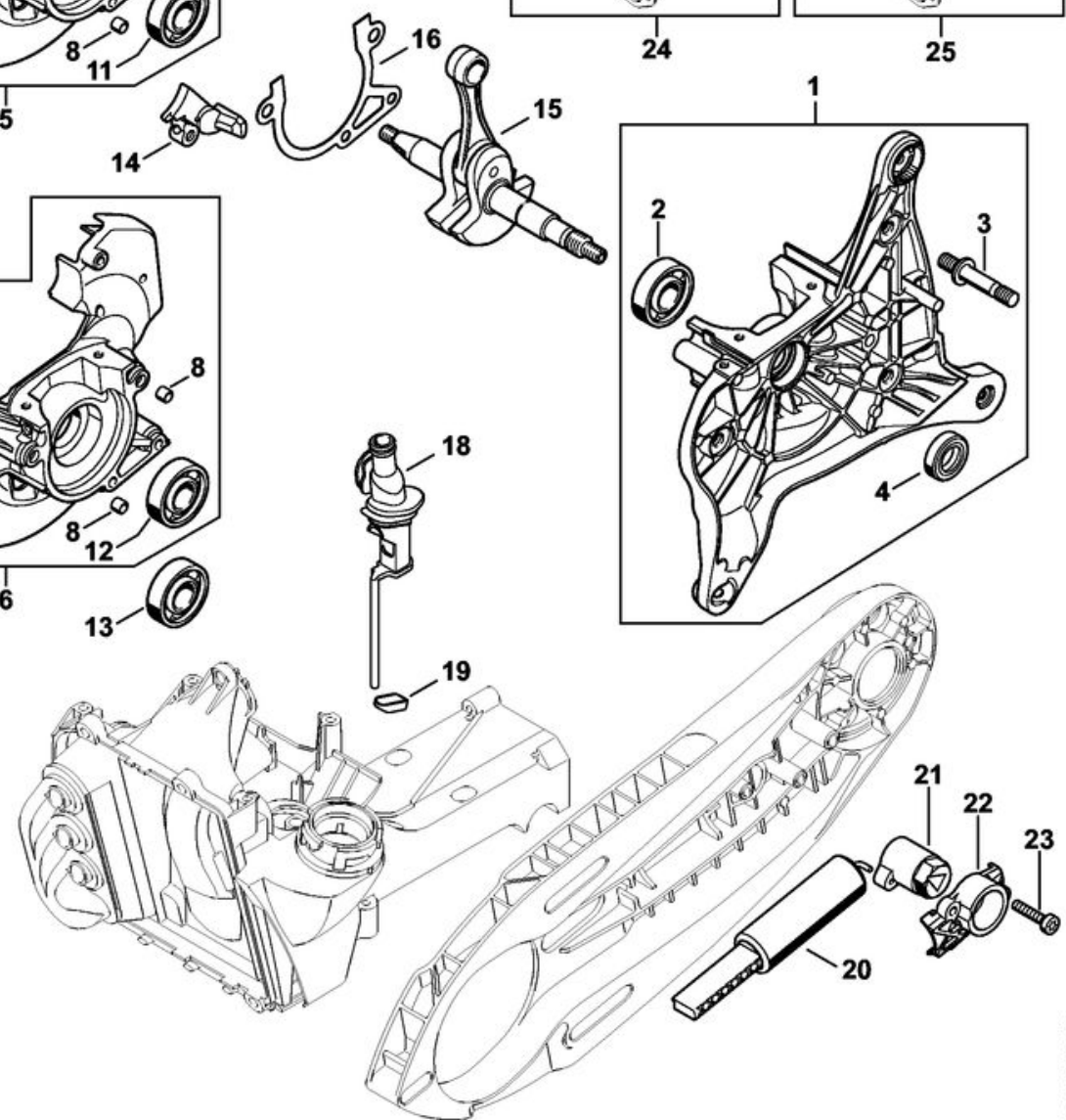
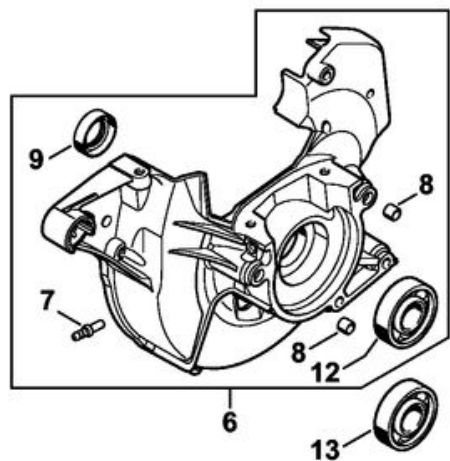
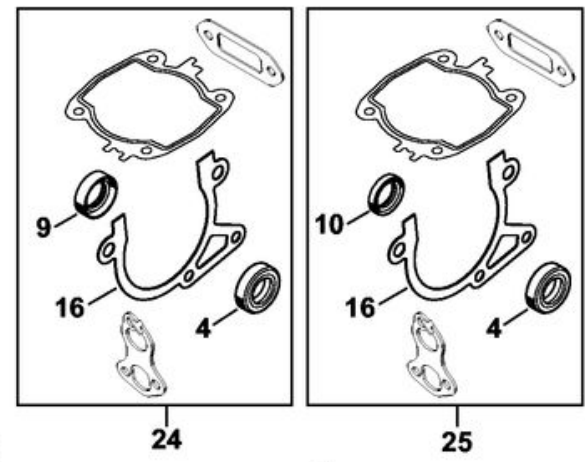
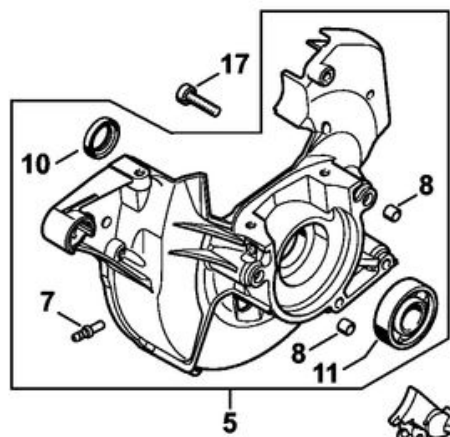
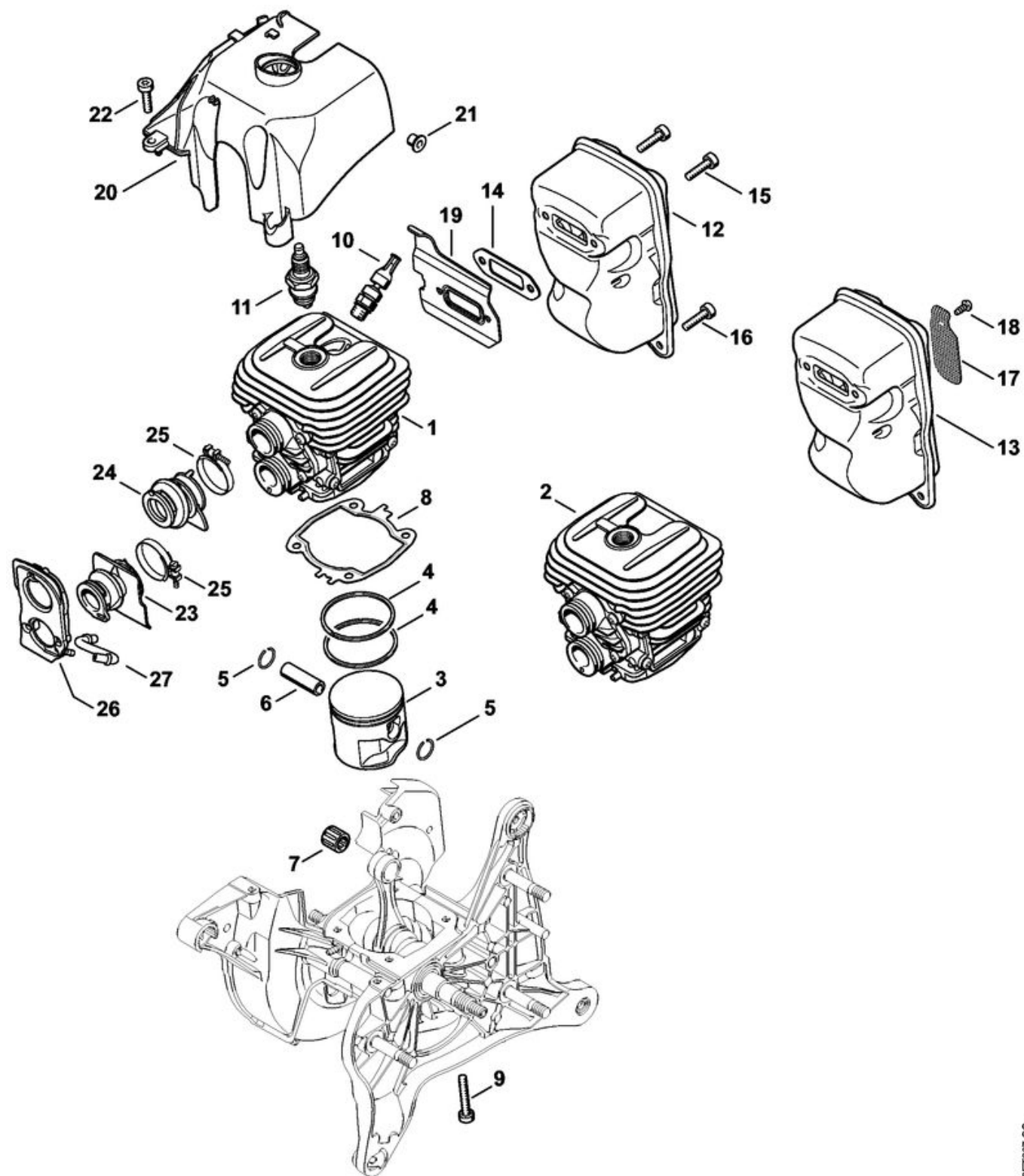


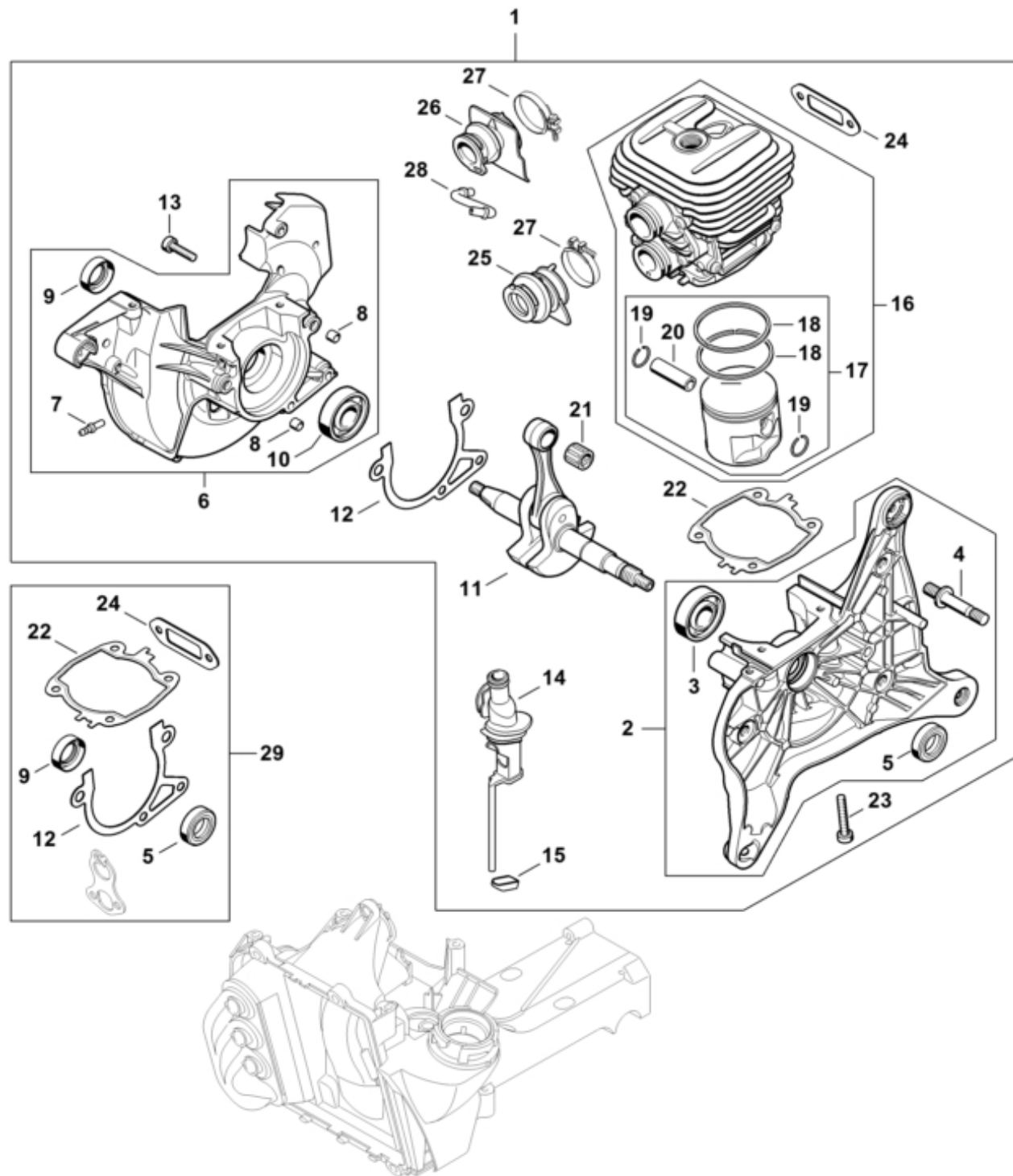
1	4238 020 2909	Cartier de vilebrequin côté entraînement
2	9503 003 0360	Roulement rainuré à billes-15x36,3x11
3	0000 953 6610	Goujon fileté
4	9630 951 1696	Bague d'étanchéité 15x26x7
6	4238 020 2613	Demi-carter de vilebrequin côté ventilat
7	0000 988 5211	Manchon
8	0000 988 8600	Douille
9	9640 003 1570	Bague d'étanchéité 15x24x7
12	9503 003 0361	Roulement rainuré à billes 15x35x11
13	9503 003 0360	Roulement rainuré à billes-15x36,3x11
15	4238 030 0400	Vilebrequin
16	4238 029 0500	Joint
17	9022 371 1050	Vis cylindrique IS-M5x25
18	4238 141 5400	Tuyau
19	4238 141 1800	Douille
20	4238 660 0400	Système de tension
21	4224 664 2100	Levier de serrage
22	4224 664 4200	Couvercle
23	9075 478 4159	Vis cylindrique IS-D5x24
24	4238 007 1003	Jeu de joints



1	4238 020 1209	Cylindre avec piston Ø 50 mm
3	4238 030 2008	Piston Ø 50 mm
4	4238 034 3000	Segment de piston Ø 50x1,2 mm
5	9463 650 1000	Jonc d'arrêt 10
6	4238 034 1500	Axe de piston 10x6x32
7	9512 003 2344	Cage à aiguilles 10x14x13
8	4238 029 2300	Joint de cylindre
9	9022 371 1073	Vis cylindrique IS-M5x32
10	4238 020 9400	Soupape de décompression
11	1110 400 7005	Bougie Bosch WSR 6 F
11	0000 400 7000	Bougie NGK BPMR7A
12	4238 140 0610	Silencieux
14	4238 149 0600	Joint de silencieux
15	9022 399 1020	Vis cylindrique IS-M5x20
16	9022 371 1020	Vis cylindrique IS-M5x20
19	0000 141 3200	Tôle de refroidissement
20	4238 080 0900	Capot de canalisation d'air
21	9991 003 5087	Douille 7,5x6,8
22	9022 371 1020	Vis cylindrique IS-M5x20
23	4238 141 2203	Coude
24	4238 141 2202	Coude
25	9771 021 2536	Collier de serrage 30x5
26	4238 140 2200	Bride
27	0000 141 8600	Tuyau d'impulsions
	4238 007 1003	Jeu de joints

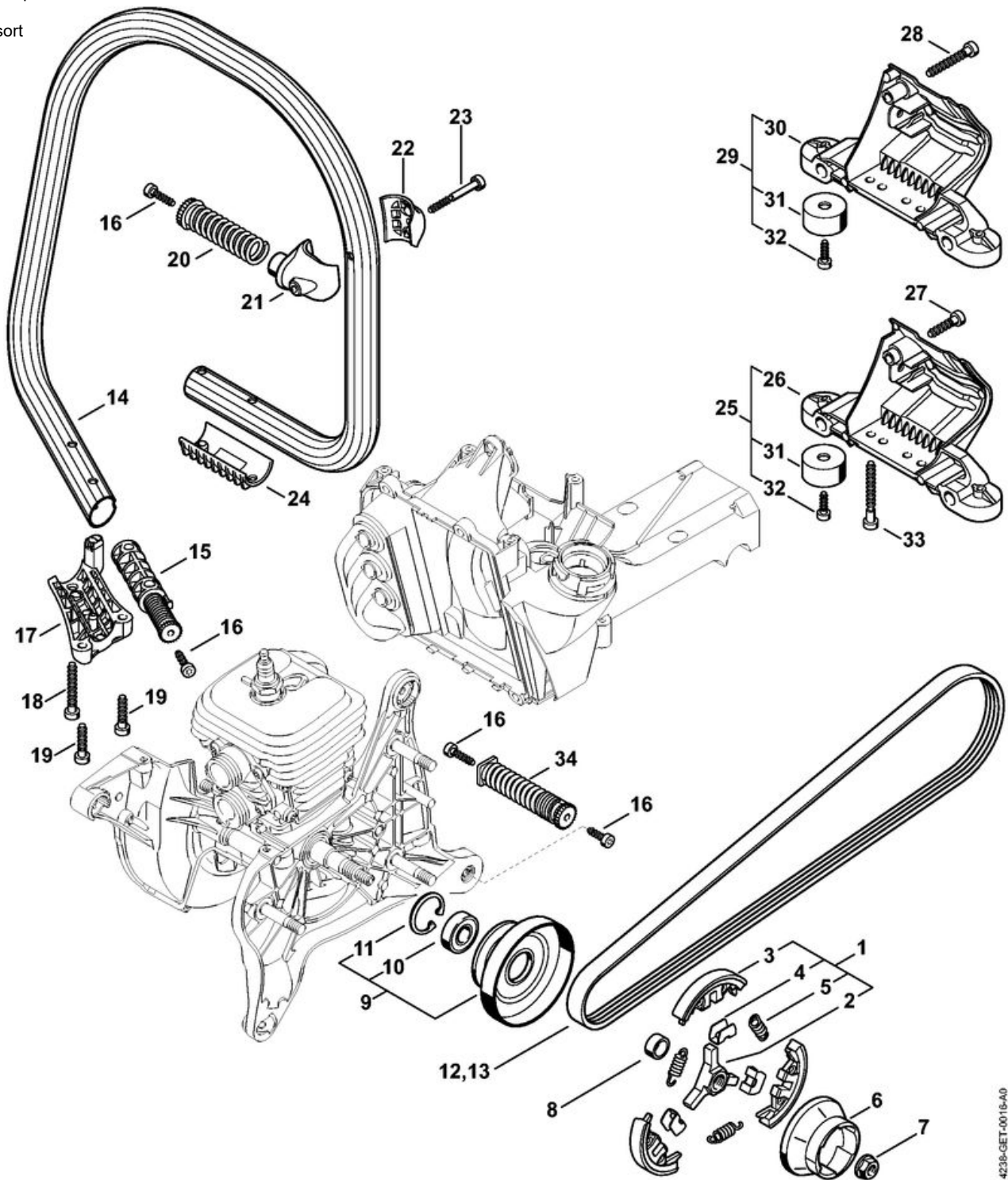


1		Bloc moteur
2	4238 020 2909	Carter de vilebrequin côté entraînement
3	9503 003 0360	Roulement rainuré à billes-15x36,3x11
4	0000 953 6610	Goujon fileté
5	9630 951 1696	Bague d'étanchéité 15x26x7
6	4238 020 2613	Demi-carter de vilebrequin côté ventilat
7	0000 988 5211	Manchon
8	0000 988 8600	Douille
9	9640 003 1570	Bague d'étanchéité 15x24x7
10	9503 003 0361	Roulement rainuré à billes 15x35x11
11	4238 030 0400	Vilebrequin
12	4238 029 0500	Joint
13	9022 371 1050	Vis cylindrique IS-M5x25
14	4238 141 5400	Tuyau
15	4238 141 1800	Douille
16	4238 020 1207	Cylindre avec piston Ø 50 mm
17	4238 030 2003	Piston Ø 50 mm
18	4238 034 3000	Segment de piston Ø 50x1,2 mm
19	9463 650 1000	Jonc d'arrêt 10
20	4238 034 1500	Axe de piston 10x6x32
21	9512 003 2344	Cage à aiguilles 10x14x13
22	4238 029 2300	Joint de cylindre
23	9022 371 1073	Vis cylindrique IS-M5x32
24	4238 149 0600	Joint de silencieux
25	4238 141 2203	Coude
26	4238 141 2202	Coude
27	9771 021 2536	Collier de serrage 30x5
28	0000 141 8600	Tuyau d'impulsions
29	4238 007 1003	Jeu de joints

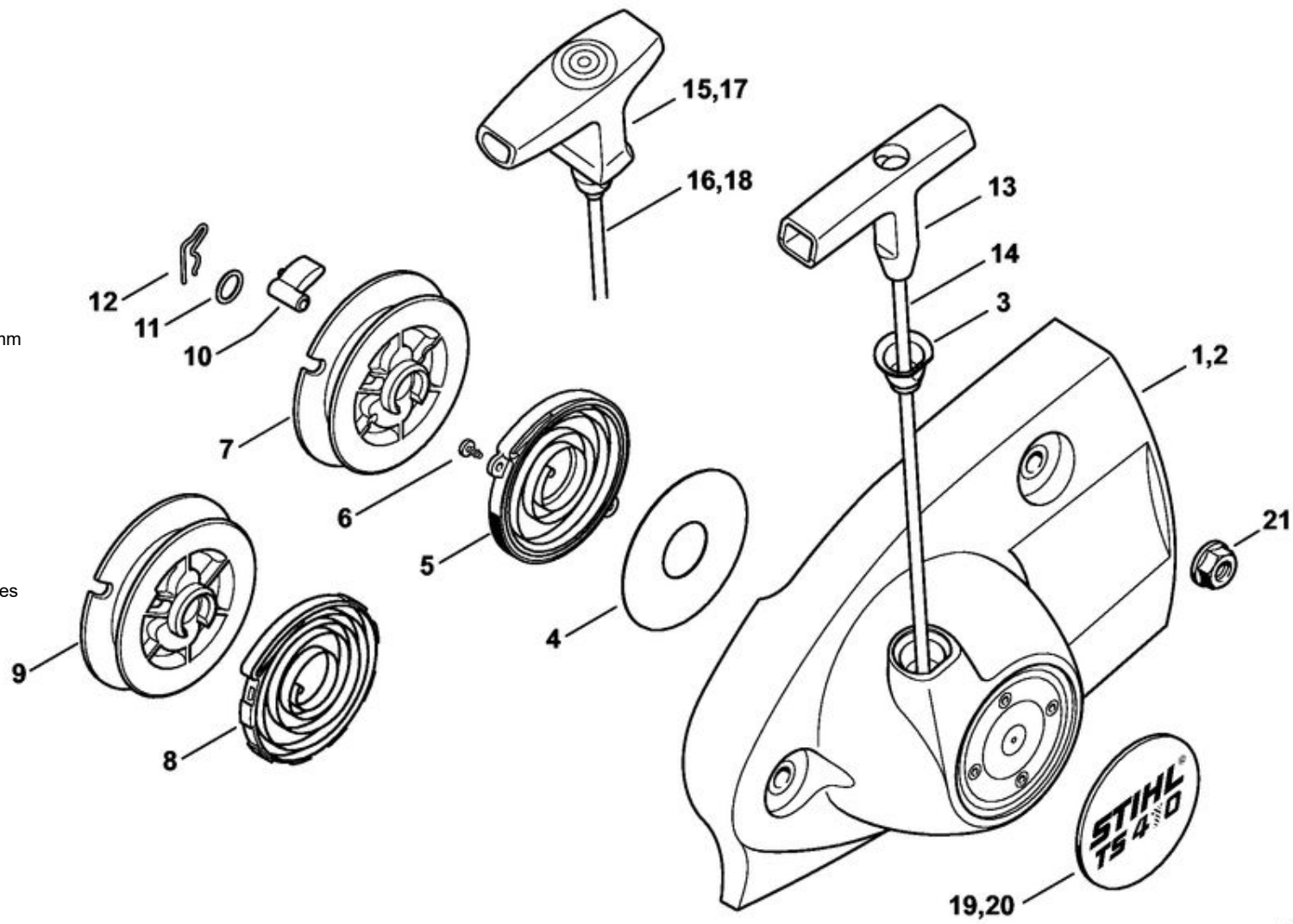


1	4238 160 2002	Embrayage
2	1125 162 3202	Entraîneur
3	1128 162 0806	Masselotte
4	1128 162 3000	Pièce de fixation
5	0000 997 5510	Ressort de tension
6	4238 195 0600	Roue de lanceur
7	0000 955 0802	Écrou à embase M8x1
8	0000 036 0200	Anneau
9	4238 760 8500	Poulie à courroie
10	9503 003 5136	Roulement rainuré à billes 6001-2RS
11	9456 621 3100	Circlip 28x1,2
13	9490 000 7900	Courroie poly-V 5PJ801LB
14	4238 791 1700	Poignée tubulaire
15	4238 790 8301	AV-Ressort
16	9074 478 4425	Vis cylindrique IS-P6x19
17	4238 791 0910	Élément de serrage
18	9074 478 4705	Vis cylindrique IS-P6x40
19	9074 478 4143	Vis cylindrique IS-P6x26
20	4238 790 8302	AV-Ressort
21	4238 791 1900	Crampon de tube de poignée
22	4238 791 0900	Élément de serrage
23	9075 478 4190	Vis cylindrique IS-D5x45
24	4238 791 0905	Monture de serrage
25	4238 790 7605	Support
26	4238 791 7605	Support
27	9074 478 4143	Vis cylindrique IS-P6x26
28	9074 478 4705	Vis cylindrique IS-P6x40
29	4238 790 7600	Support
30	4238 791 7601	Support
31	4205 790 9300	Amortisseur en caoutchouc

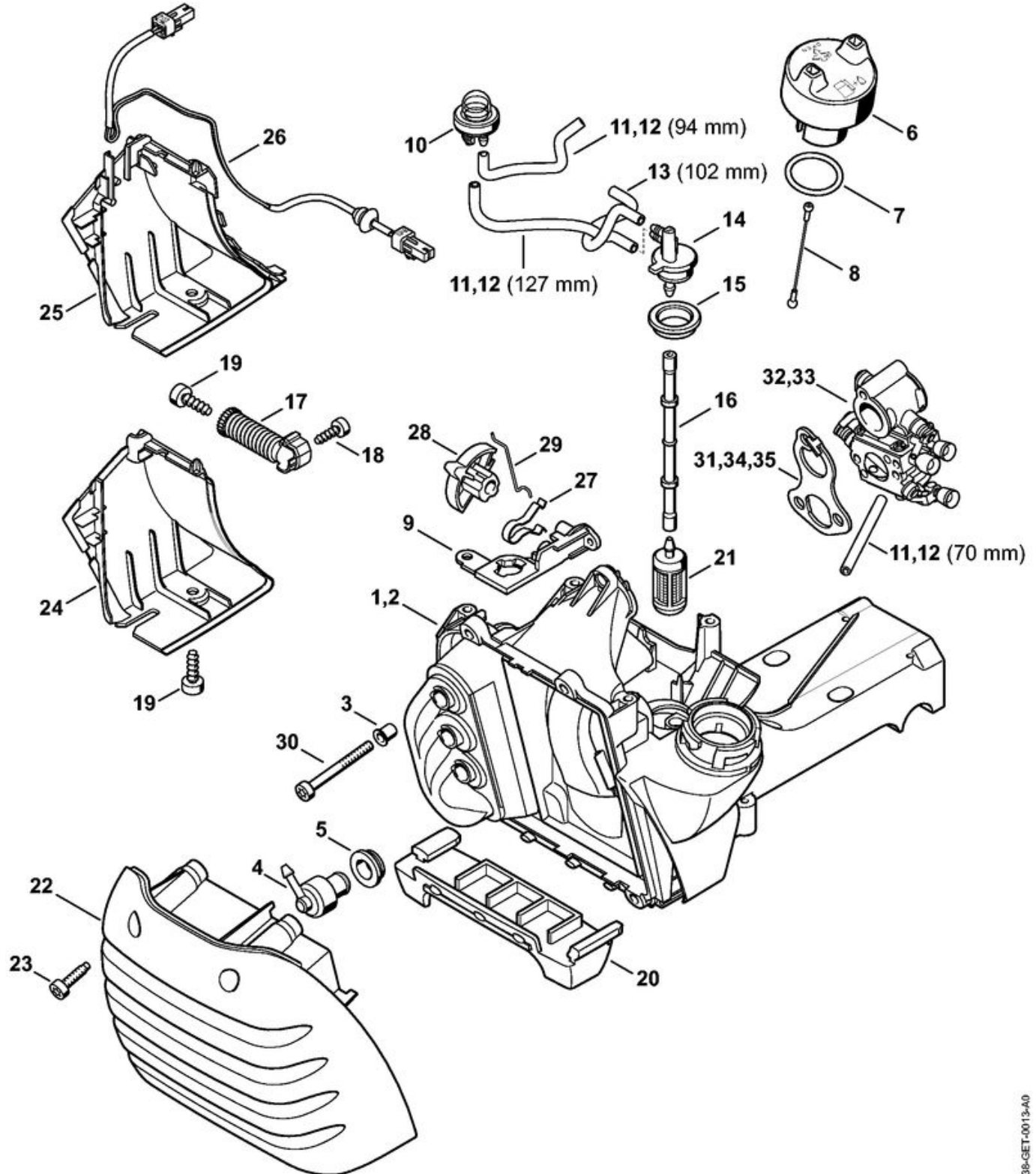
32	0000 951 1100	Vis cylindrique IS-D5x20
33	9074 478 4706	Vis cylindrique IS-P6x50
34	4238 790 8304	AV-Ressort



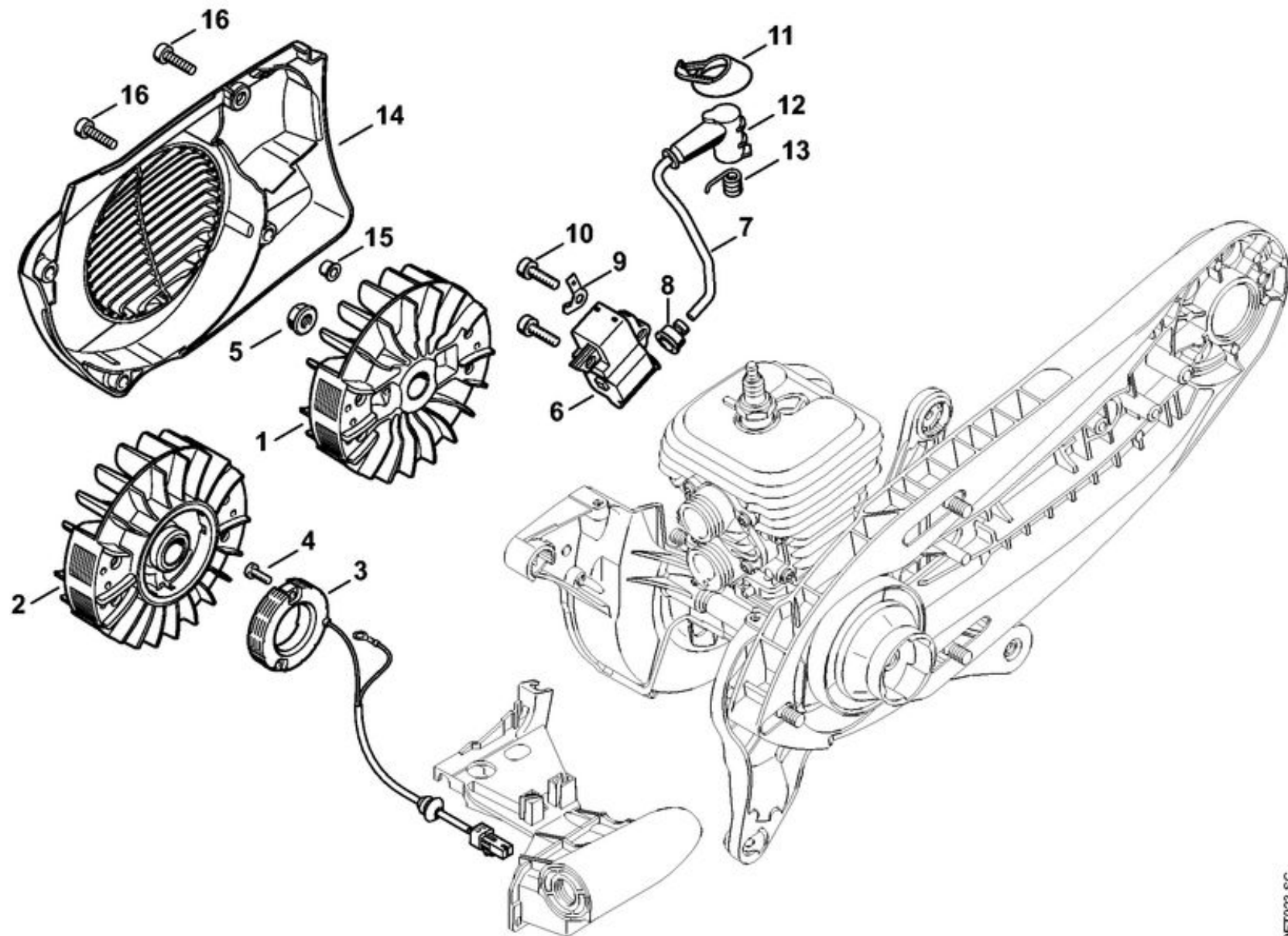
	4238 190 0302	Couvercle de lanceur avec lanceur
1	4238 190 0404	Couvercle de lanceur
2	4238 190 0401	Couvercle de lanceur
3	1110 084 9102	Douille
4	4238 195 9000	Rondelle
5	4224 190 0600	Ressort de rappel
6	9104 003 0410	Vis Parker P3x6
7	4238 190 1001	Poulie à câble
8	4238 190 0601	Ressort de rappel
9	4223 190 1001	Poulie à câble
10	0000 195 7200	Cliquet
11	0000 958 0923	Rondelle
12	1118 195 3500	Ressort
	0000 190 3500	Poignée avec câble de lancement Ø 4 mm
13	1121 195 3400	Poignée
14		Câble de lancement Ø 4x995 mm
	0000 930 2297	Câble de lancement Ø 4 mm x 30 m
17	0000 190 3414	Poignée ElastoStart Ø 4,5 mm
18	0000 190 2901	Câble de lancement Ø 4,5 mm
	0000 930 2295	Câble de lancement Ø 4,5 mm / 28 pièces
20	4238 967 1501	Plaque matricule TS 420
21	9220 260 1100	Écrou à six pans M8



2	4238 350 0854	Cartier de réservoir
3	9443 825 7131	Rivet tubulaire 7,5x1x9,1
4	4238 350 5800	Aération de réservoir
5	4223 353 9201	Douille
6	0000 350 0514	Bouchon de réservoir
7	9645 948 2471	Joint torique 23x3
8	0000 350 0905	Corde
9	4238 352 8201	Crampon
10	4238 350 6201	Pompe à carburant
11	0000 930 2803	Tuyau 3,1x5,7 mm x 1 m, R3
12	0712 923 8004	Tuyau 3,1x5,7 mm x 10 m, R3
13	0000 937 5004	Tuyau 3,1x5,7 mm x 1 m, R5
14	4238 353 2701	Pièce de raccordement
15	4238 353 9200	Douille
16	4238 358 7700	Tuyau
17	4238 790 8300	AV-Ressort
18	9074 477 4130	Vis cylindrique IS-P5x16
19	9074 478 4425	Vis cylindrique IS-P6x19
20	4238 354 0100	Pied
21	0000 350 3521	Crépine d'aspiration
22	4238 140 1000	Couvercle de filtre
23	0000 951 1109	Vis cylindrique IS-M5x20
24	4238 141 6300	Défecteur d'air
27	4238 121 2400	Ressort à lame
28	4238 121 6100	Levier de volet de démarrage
29	4238 185 1500	Tringlerie de volet de démarrage
30	9022 341 1220	Vis cylindrique IS-M5x48
31		Joint
32	4238 120 0603	Carburateur 4238/03
33		Carburateur C1Q-S167C (BR)
34	4238 007 1003	Jeu de joints

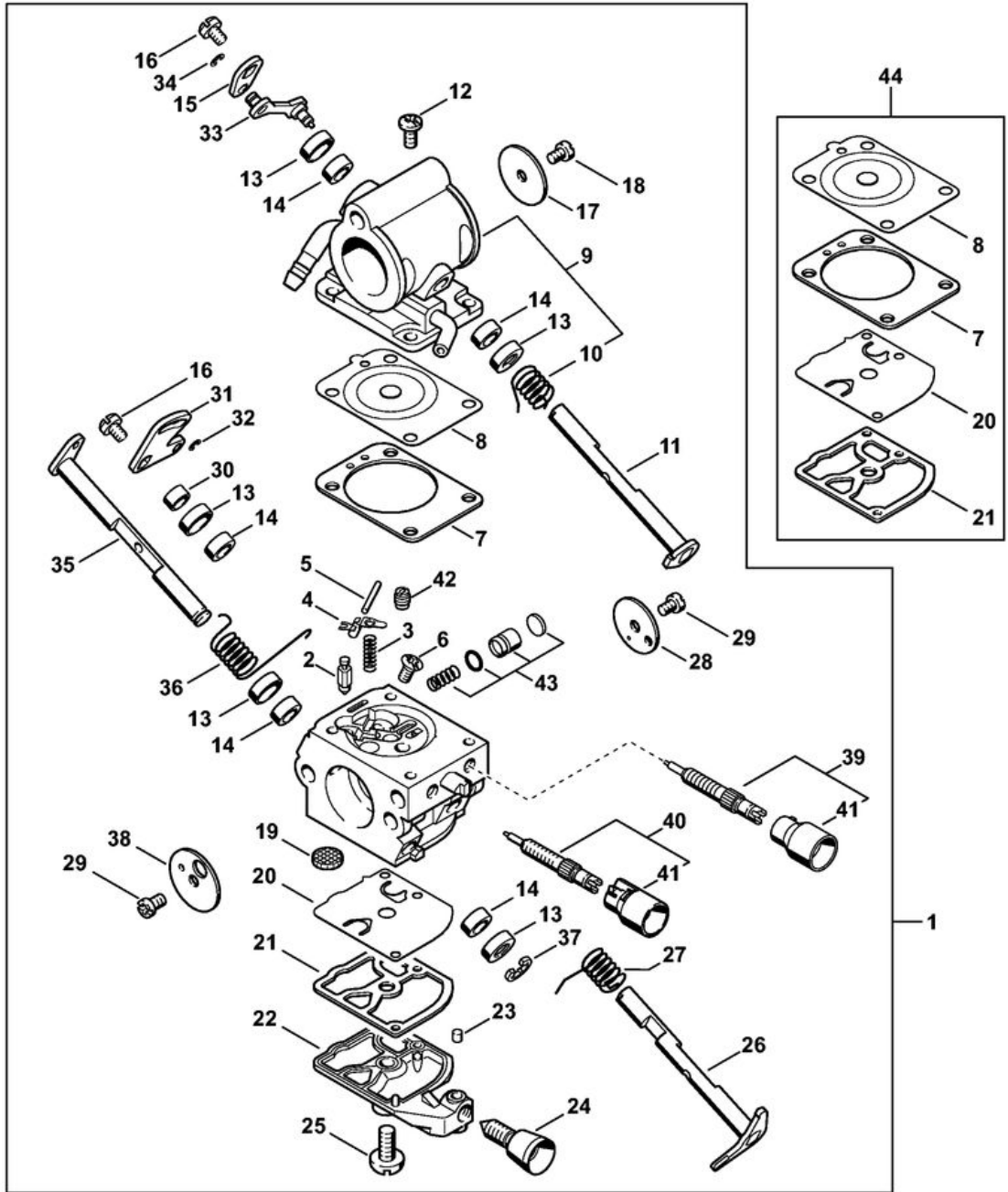


1	4238 400 1202	Rotor
5	0000 955 0802	Écrou à embase M8x1
6	4238 400 1307	Module d'allumage
7		Câble d'allumage 275 mm
	0000 405 0600	Cable d'allumage 1 m
	0000 930 2251	Câble d'allumage 10 m
8	0000 989 1002	Douille de protection
9	4238 431 2100	Languette enfichable
10	9022 341 1019	Vis cylindrique IS-M5x20
11	4223 084 1600	Recouvrement
12	1128 405 1000	Contact de câble d'allumage
13	0000 998 0604	Ressort coudé
14	4238 080 3102	Couvercle de ventilateur
15	0000 963 0809	Douille
16	9022 371 1020	Vis cylindrique IS-M5x20

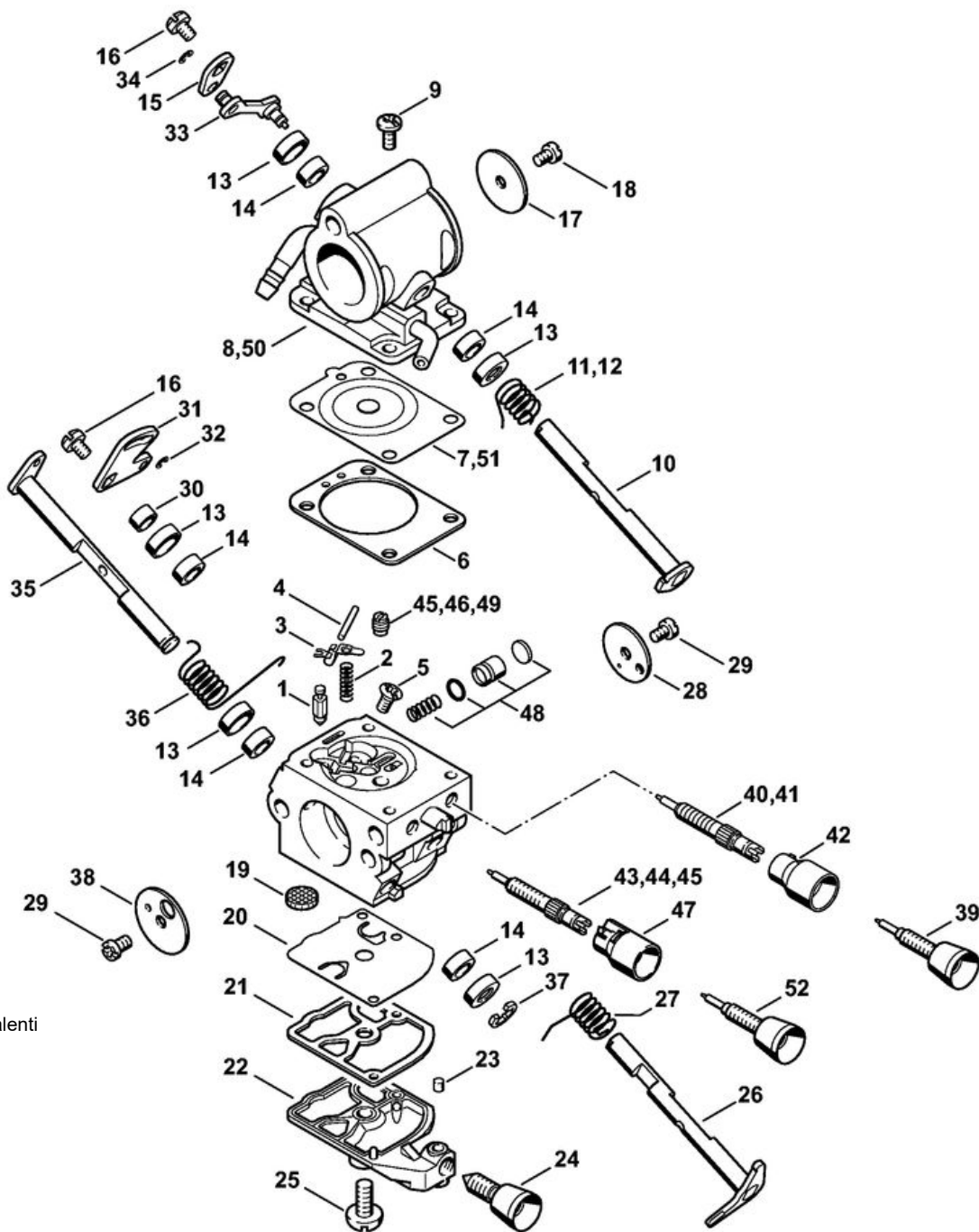


1	4238 120 0603	Carburateur 4238/03
2	Z000018Z000	Pointeau d'admission
3	4128 122 3000	Ressort
4	1125 121 5000	Levier de réglage d'admission
5	1120 121 9200	Axe
6	1120 122 6600	Vis à embase
7	4238 129 0901	Joint de réglage
8	4238 121 4700	Membrane de réglage
9	4238 120 0850	Couvercle
12	1120 122 6601	Vis à embase
11	4238 120 7300	Axe de volet d'air avec levier
10	4238 122 3202	Ressort coudé
13	4238 121 9400	Anneau
14	4238 122 3600	Anneau de joint
15	4238 121 6601	Levier
16	1139 122 7101	Vis
17	4180 121 3301	Papillon
18	1125 122 7402	Vis à tête ronde
19	1123 121 7800	Tamis
20	1129 121 4800	Membrane de pompe
21	1123 129 0905	Joint de pompe
22	4134 121 0802	Couvercle
23	1125 122 4200	Pièce de serrage
24	4229 122 6200	Vis de réglage de régime de ralenti
25	1120 122 7800	Vis à tête bombée fraisée
26	4238 120 7100	Axe de papillon avec levier
27	1123 122 3000	Ressort
28	4238 121 3300	Papillon
29	1125 122 7403	Vis à tête ronde
30	4238 122 5000	Douille d'écartement

31	4238 121 6600	Levier
32	4238 122 9000	Circlip
33	4238 124 2100	Tringlerie
34	1125 122 9003	Circlip
35	4238 120 7200	Axe de volet de démarrage avec levier
36	4238 122 3200	Ressort coudé
37	1120 122 9000	Circlip
38	4128 121 2900	Volet de démarrage
39		Jeu de pièces vis de réglage de richesse
40	4238 120 6700	Vis H de richesse à haut régime
41	4144 121 2700	Capuchon
42	4238 121 5601	Gicleur fixe 0,70
43	4238 120 9700	Jeu de Piston de pompe
44	4238 007 1060	Jeu de pièces de carburateur

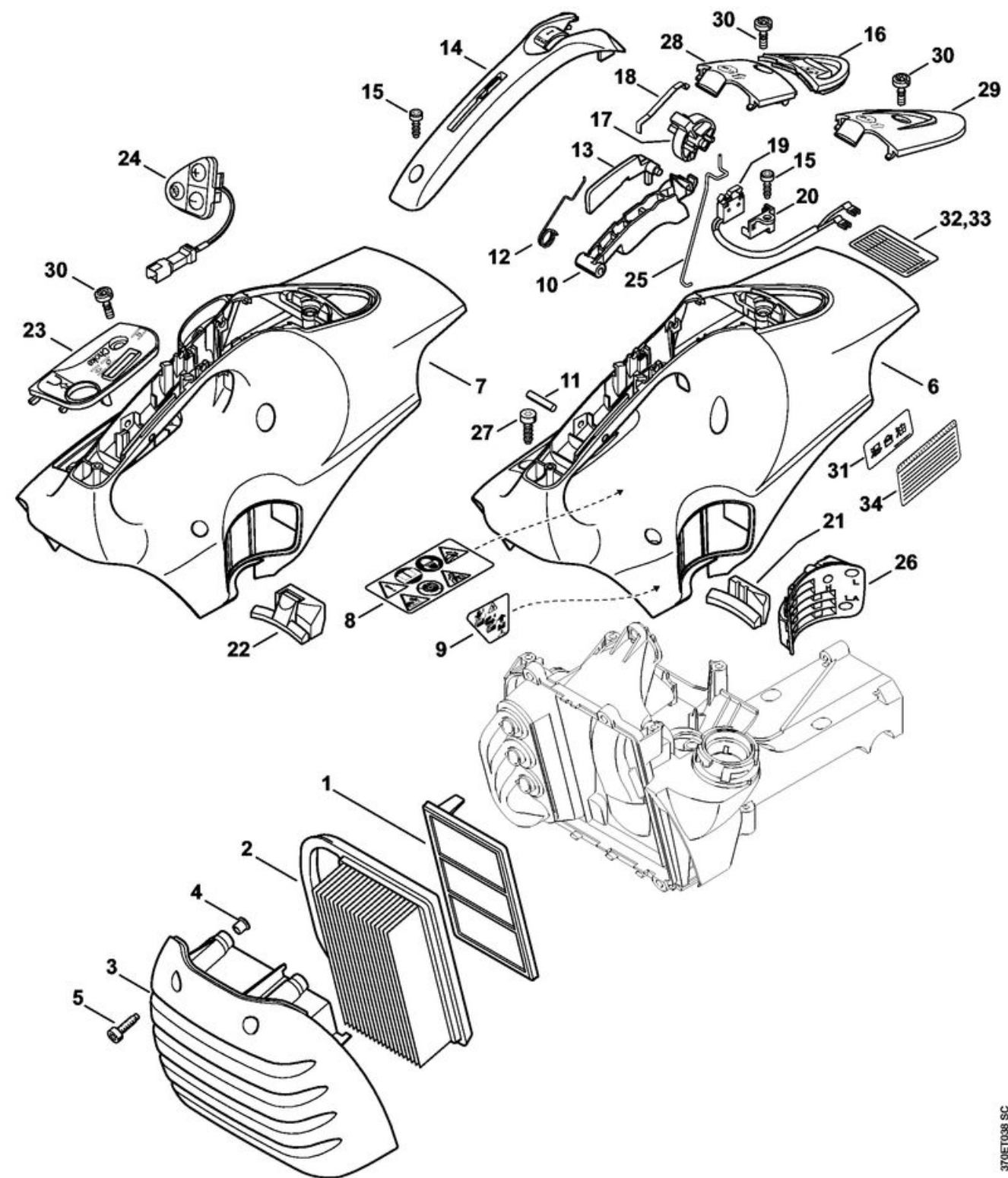


	4238 120 0600	Carburateur C1Q-S118H
		Carburateur C1Q-S167C (seulement livrable au Brésil)
1	Z000018Z000	Pointeau d'admission
2	1129 122 3001	Ressort
3	1125 121 5000	Levier de réglage d'admission
4	1120 121 9200	Axe
5	1120 122 6600	Vis à embase
6	4238 129 0901	Joint de réglage
7	4238 121 4700	Membrane de réglage
8	4238 120 0850	Couvercle
9	1120 122 6601	Vis à embase
10	4238 120 7300	Axe de volet d'air avec levier
11	4238 122 3202	Ressort coudé
12	4238 122 3201	Ressort coudé
13	4238 121 9400	Anneau
14	4238 122 3600	Anneau de joint
15	4238 121 6601	Levier
16	1139 122 7101	Vis
17	4180 121 3301	Papillon
18	1125 122 7402	Vis à tête ronde
19	1123 121 7800	Tamis
20	1129 121 4800	Membrane de pompe
21	1123 129 0905	Joint de pompe
22	4134 121 0802	Couvercle
23	1125 122 4200	Pièce de serrage
24	4229 122 6200	Vis de réglage de régime de ralenti
25	1120 122 7800	Vis à tête bombée fraisée
26	4238 120 7100	Axe de papillon avec levier
27	1123 122 3000	Ressort
28	4238 121 3300	Papillon
29	1125 122 7403	Vis à tête ronde



30	4238 122 5000	Douille d'écartement
31	4238 121 6600	Levier
32	4238 122 9000	Circlip
33	4238 124 2100	Tringlerie
34	1125 122 9003	Circlip
35	4238 120 7200	Axe de volet de démarrage avec levier
36	4238 122 3200	Ressort coudé
37	1120 122 9000	Circlip
38	4128 121 2900	Volet de démarrage
39	4238 122 6800	Vis L de richesse au ralenti (BR)
40	4238 120 6801	Vis L de richesse au ralenti
41		Vis L de richesse au ralenti
42	4144 121 2700	Capuchon
43	4238 120 6700	Vis H de richesse à haut régime
44	4238 122 6701	Vis H de richesse à haut régime
45	4238 120 9800	Jeu de pièces vis H et gicleur fixe
46	4238 121 5601	Gicleur fixe 0,70
47	4229 121 2701	Capuchon
48	4238 120 9700	Jeu de Piston de pompe
49		Gicleur fixe 0,76 (BR)
50		Couvercle (BR)
51		Membrane de réglage (BR)
52		Vis H de richesse à haut régime (BR)
		Jeu de pièces de carburateur (BR)
	4238 007 1060	Jeu de pièces de carburateur

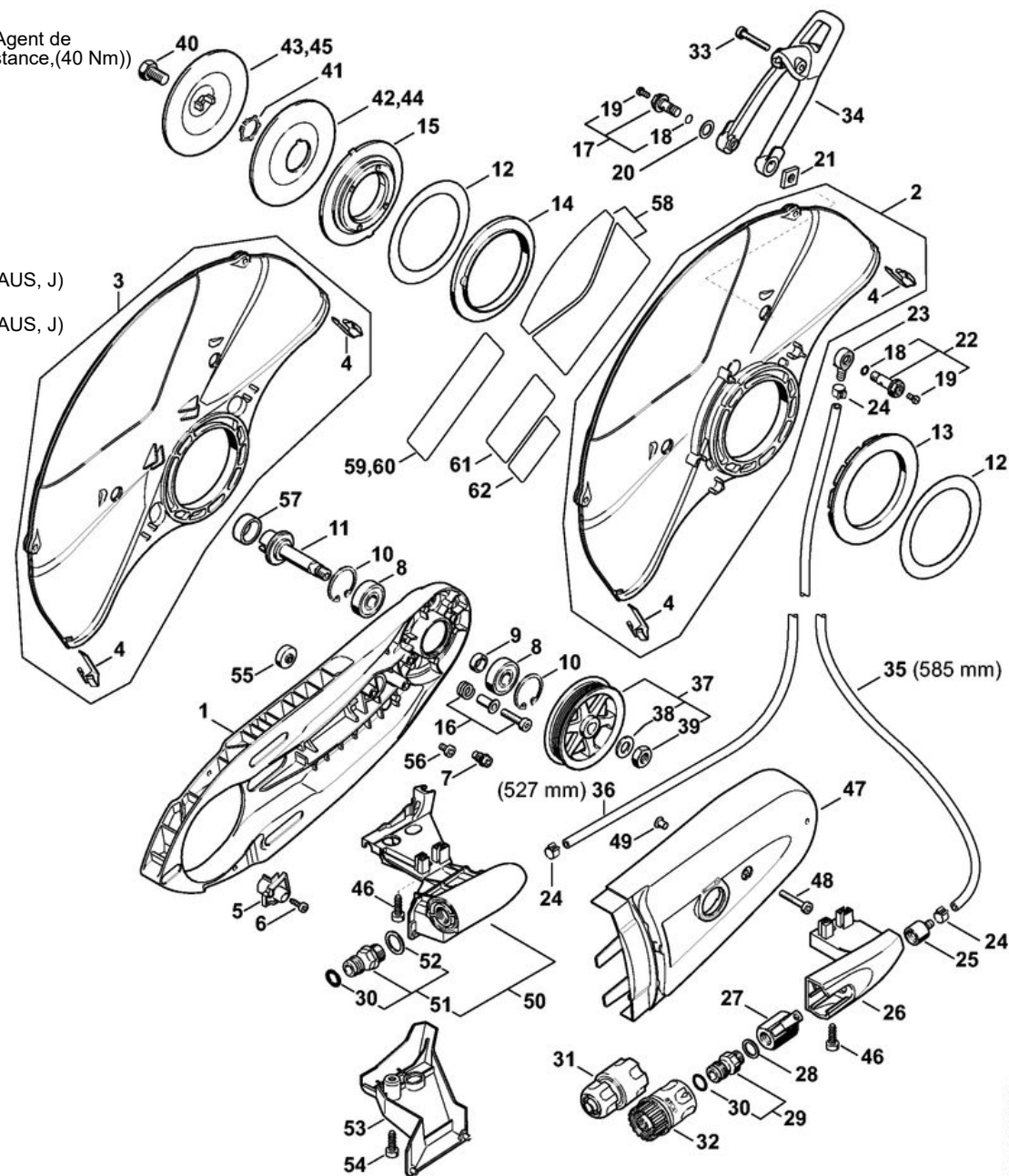
	4238 140 4403	Filter à air
		Filter à air (USA)
1		Filter à air additionnel
2		Filter à air
3	4238 140 1000	Couvercle de filtre
4	0000 963 0809	Douille
5	0000 951 1109	Vis cylindrique IS-M5x20
	4238 080 1609	Capot
6	4238 080 1608	Capot
8	0000 967 3799	Pictogramme d'avertissement TS
9	0000 967 4000	Pictogramme d'avertissement Bouchon de réservoir
10	4238 182 1000	Manette des gaz
11	9371 470 2640	Goupille cylindrique 5x24
12	4238 182 4500	Ressort coudé
13	4238 182 0800	Levier d'arrêt
14	4238 791 0600	Monture de poignée
15	9074 477 4130	Vis cylindrique IS-P5x16
16	4238 084 7400	Douille
17	4238 182 0900	Arbre de commande
18	4238 182 4700	Ressort à lame
19	4238 430 0501	Commutateur
20	4238 435 6001	Support
21		Butoir en caoutchouc
25	4238 182 1500	Tringlerie des gaz
26	4238 123 7500	Douille
27	9074 478 4425	Vis cylindrique IS-P6x19
28	4238 080 2200	Capuchon
30	9022 319 0981	Vis cylindrique IS-M5x17
31		Plaque indicatrice (J)
33		Plaque indicatrice (J)



1	4238 701 0202	Carter de découpeuse
2	4224 700 8108	Pièce de protection Ø 350 mm
3	4224 700 8102	Pièce de protection Ø 350 mm
4	4238 706 0400	Pièce de renforcement
5	4238 691 0200	Butée
6	9074 478 3025	Vis cylindrique IS-P4x16
7	4224 691 0100	Vis de butée
8	9503 003 6440	Roulement rainuré à billes 6201-2RS
9	0000 961 1206	Anneau
10	9456 621 3600	Circlip 32x1,2
11	4224 704 0502	Arbre
12	4201 706 9202	Rondelle
13	4224 706 8802	Anneau en caoutchouc
14	4224 706 8801	Anneau en caoutchouc
15	4205 706 2903	Bride
16	4238 710 9500	Vis de tension
17	0000 670 0207	Vis creuse
18	9645 948 0340	Joint torique 6x1,5
19	9041 216 0630	Vis cylindrique M4x8
20	0000 679 2000	Joint
21	4224 708 8300	Écrou à quatre pans
22	0000 670 0206	Vis creuse
23	4238 677 8202	Raccord
24	9771 021 0921	Collier de serrage 10/7
25	4238 677 8200	Raccord
26	4238 708 8200	Support
27	4201 700 4500	Robinet d'arrêt 1/4"
28	0000 954 1701	Anneau de joint
29	4201 700 7300	Raccord pour tuyau flexible
30	9645 945 7506	Joint torique 10x3

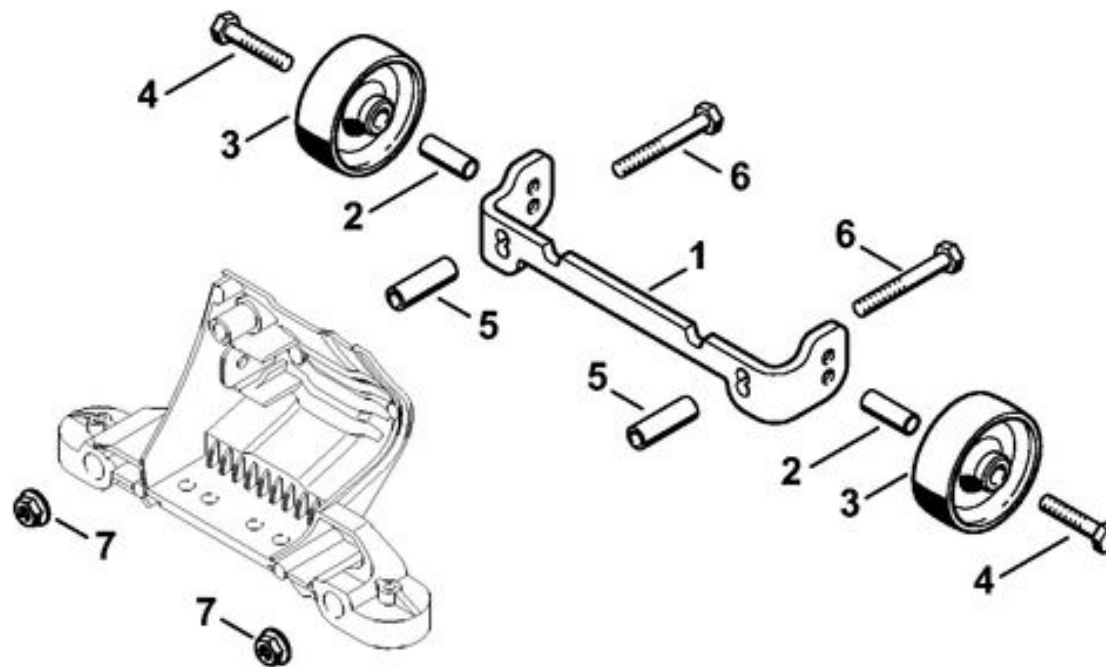
31	4201 670 1700	Manchon d'accouplement 1/2"
33	9022 341 1070	Vis cylindrique IS-M5x30
34	4224 700 2901	Levier de réglage
35	0000 937 4049	Tuyau 5,6x1,9 mm x 1 m
37	4238 760 8505	Poulie à courroie
38	9291 021 0200	Rondelle 10,5
39	9211 260 1350	Écrou à six pans M10x1 gauche (Agent de blocage de filetage, très forte résistance,(40 Nm))
40	4201 708 8402	Vis à six pans M10x18
41	9450 721 2150	Circlips 20x1,2
42	4201 708 3004	Rondelle de pression Ø 103 mm
43	4201 708 3014	Rondelle de pression Ø 103 mm
44	4205 708 3000	Rondelle de pression Ø 118 mm (AUS, J)
45	4205 708 3010	Rondelle de pression Ø 118 mm (AUS, J)
46	9074 478 4425	Vis cylindrique IS-P6x19
47	4238 700 8109	Pièce de protection
48	9022 341 1070	Vis cylindrique IS-M5x30

49	9443 825 7130	Rivet tubulaire 7,5x1x6,8
57	0000 708 4200	Douille d'arbre
60	0000 967 7226	Pictogramme d'avertissement (Europe)
61		Plaque indicatrice (J)
62		Plaque indicatrice (J)

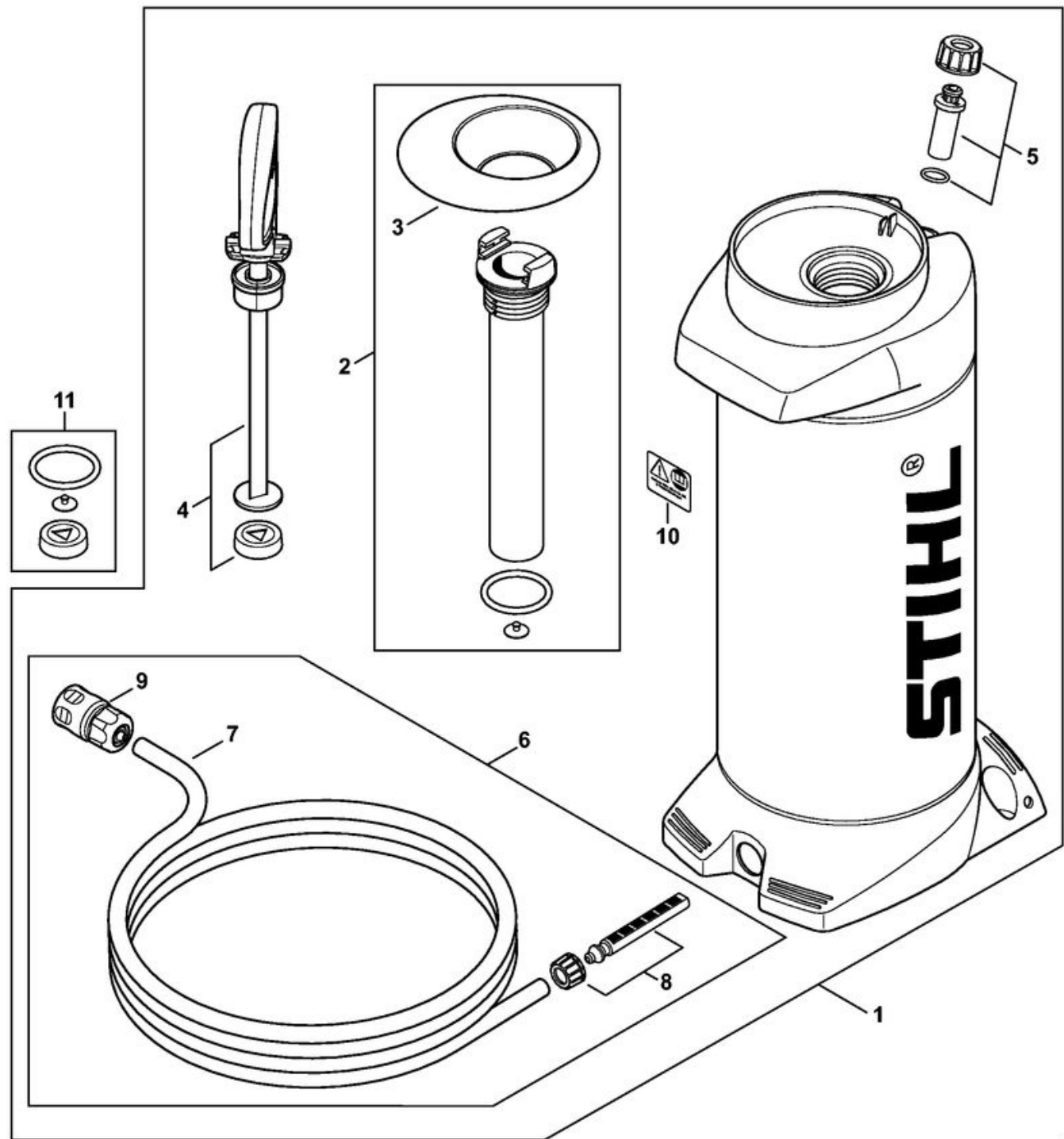


4224 007 1014 Kit de montage de roues

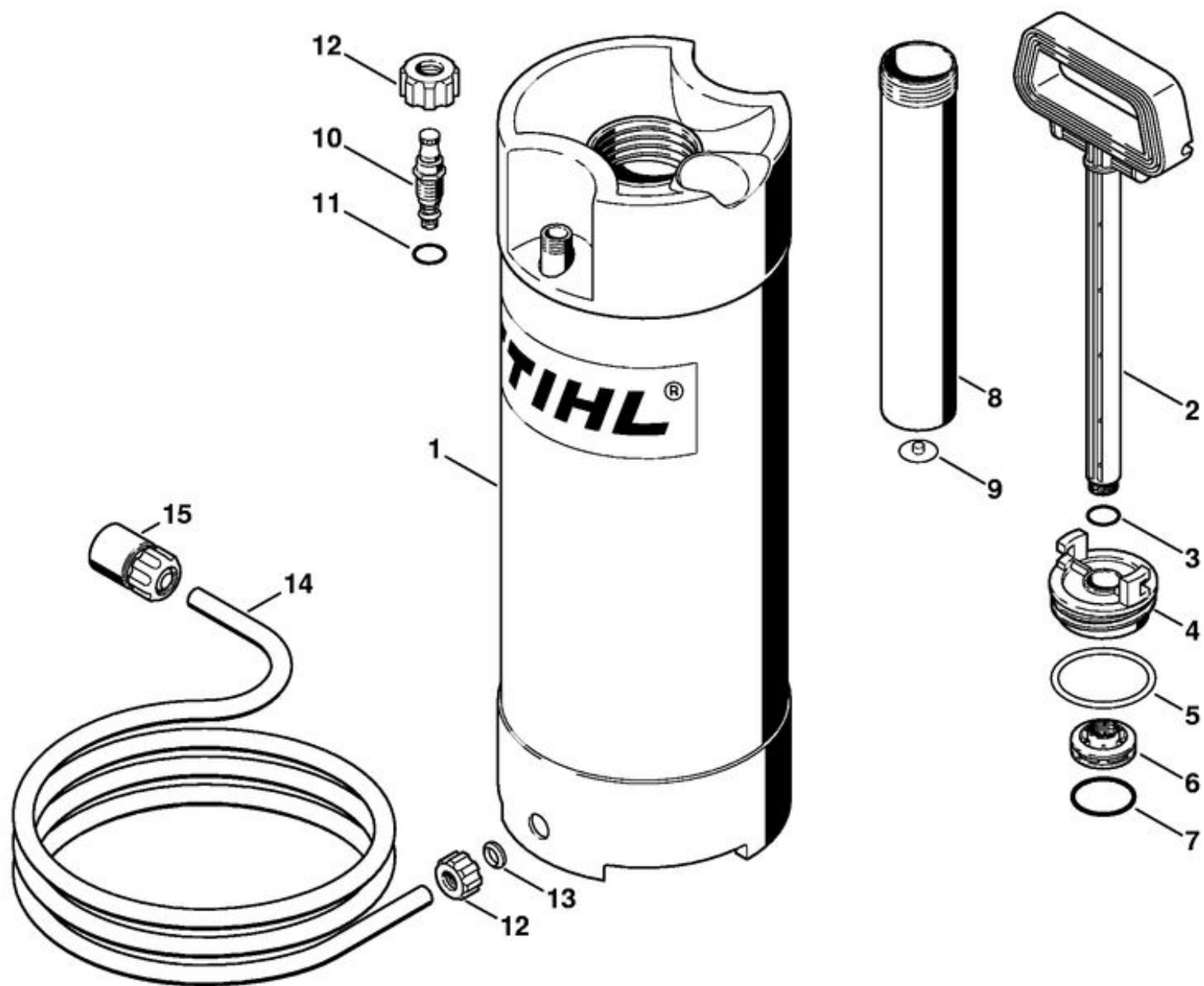
1		Support
2	4223 791 7200	Douille
3	4223 791 3600	Roue
4	9007 319 1370	Vis à six pans M6x30
5	4224 791 7204	Douille
6		Vis à six pans M6x45
7	9220 260 0900	Écrou à six pans M6



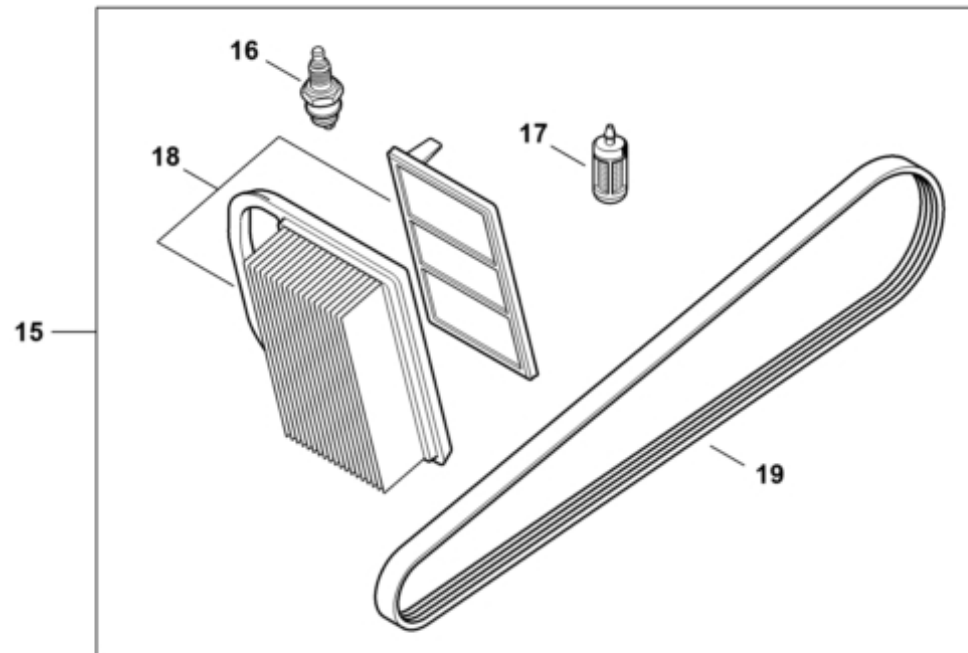
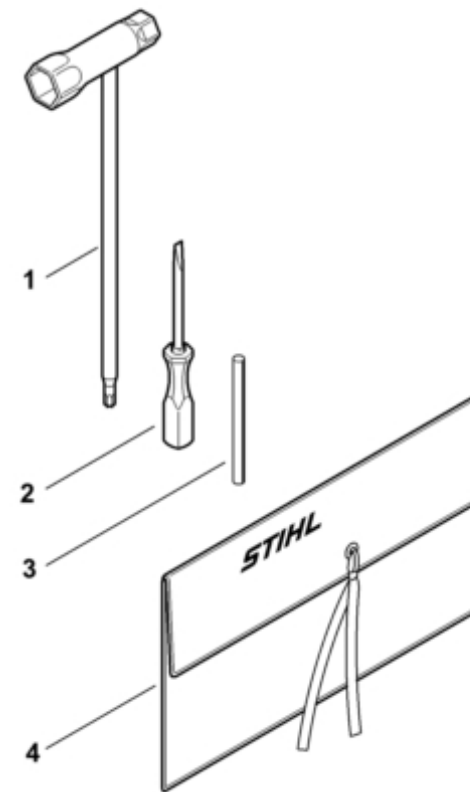
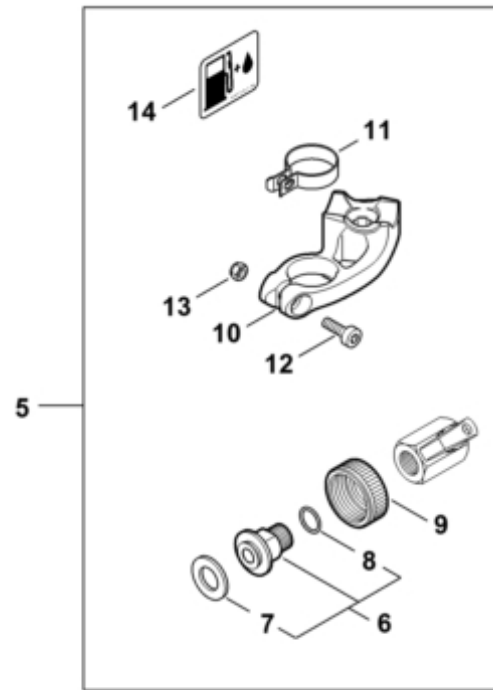
1	0000 670 6000	Réservoir d'eau
2	0000 670 6600	Tube de pompe
3	0000 676 0500	Entonnoir
4	0000 670 7702	Poignée
5	0000 670 5000	Soupape
6		Tuyau
7	4309 678 1100	Tuyau 4 m
8		Tamis
9	4201 670 1700	Manchon d'accouplement 1/2"
10	0000 967 7304	Pictogramme d'avertissement
11	0000 007 1601	Jeu de joints



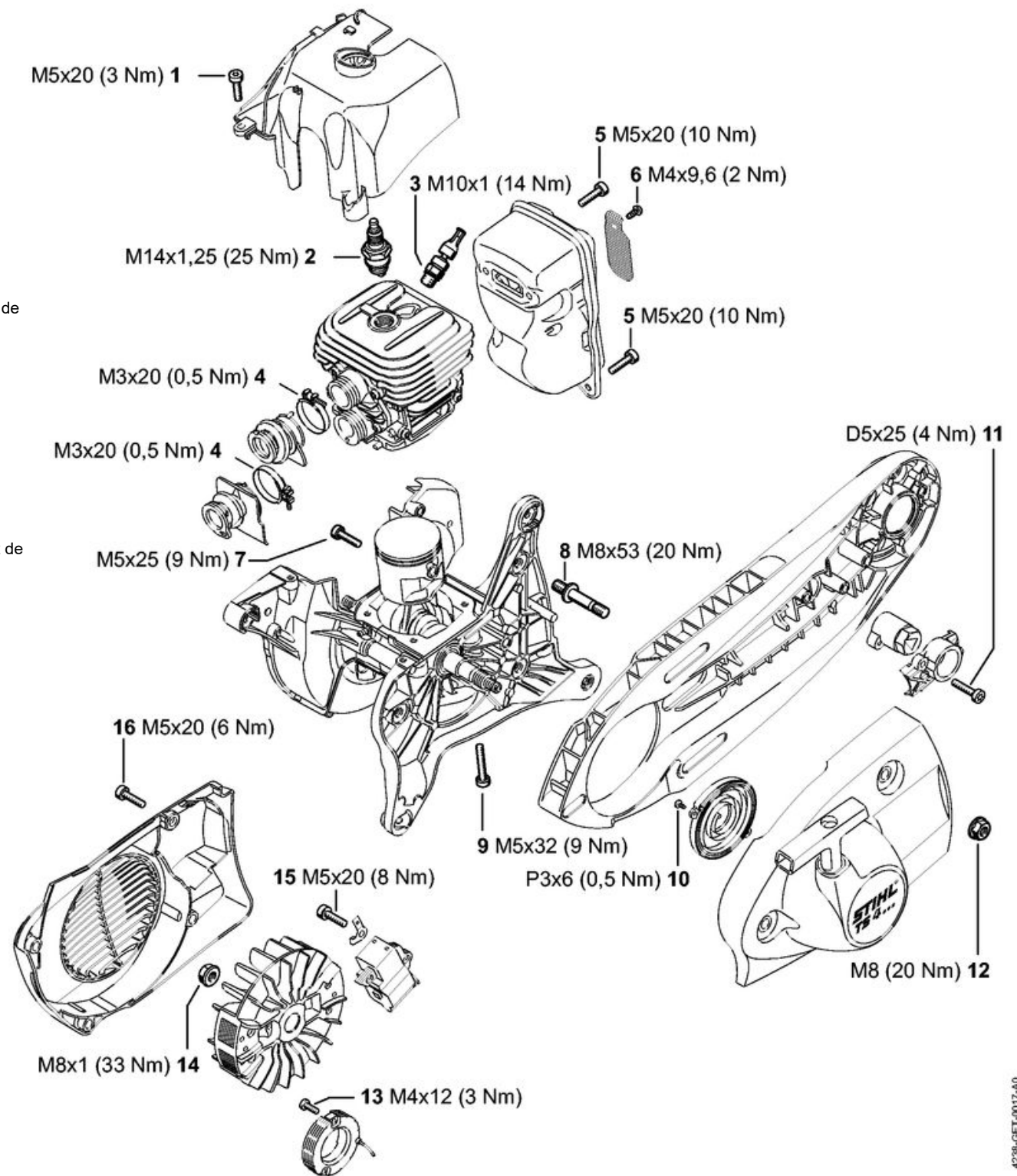
	4223 670 6000	Réservoir d'eau
		Réservoir d'eau (USA)
1	4223 670 6010	Réservoir d'eau
2	4223 670 7700	Poignée
3		Joint torique 14x1,78
4	4223 670 8600	Bouchon de réservoir
5	9645 945 8240	Joint torique 56,5x 5,33
6	4223 670 8200	Piston
7	9645 945 7958	Joint torique 37,5x3, 15
8	4223 670 6600	Tube de pompe
9	4223 678 2600	Soupape
10	4223 670 5000	Soupape
11	9645 945 7494	Joint torique 8,76x1,78
12	4223 677 8300	Écrou-chapeau
13	4223 678 1600	Insert
14	4309 678 1100	Tuyau 4 m
15	4201 670 1700	Manchon d'accouplement 1/2"



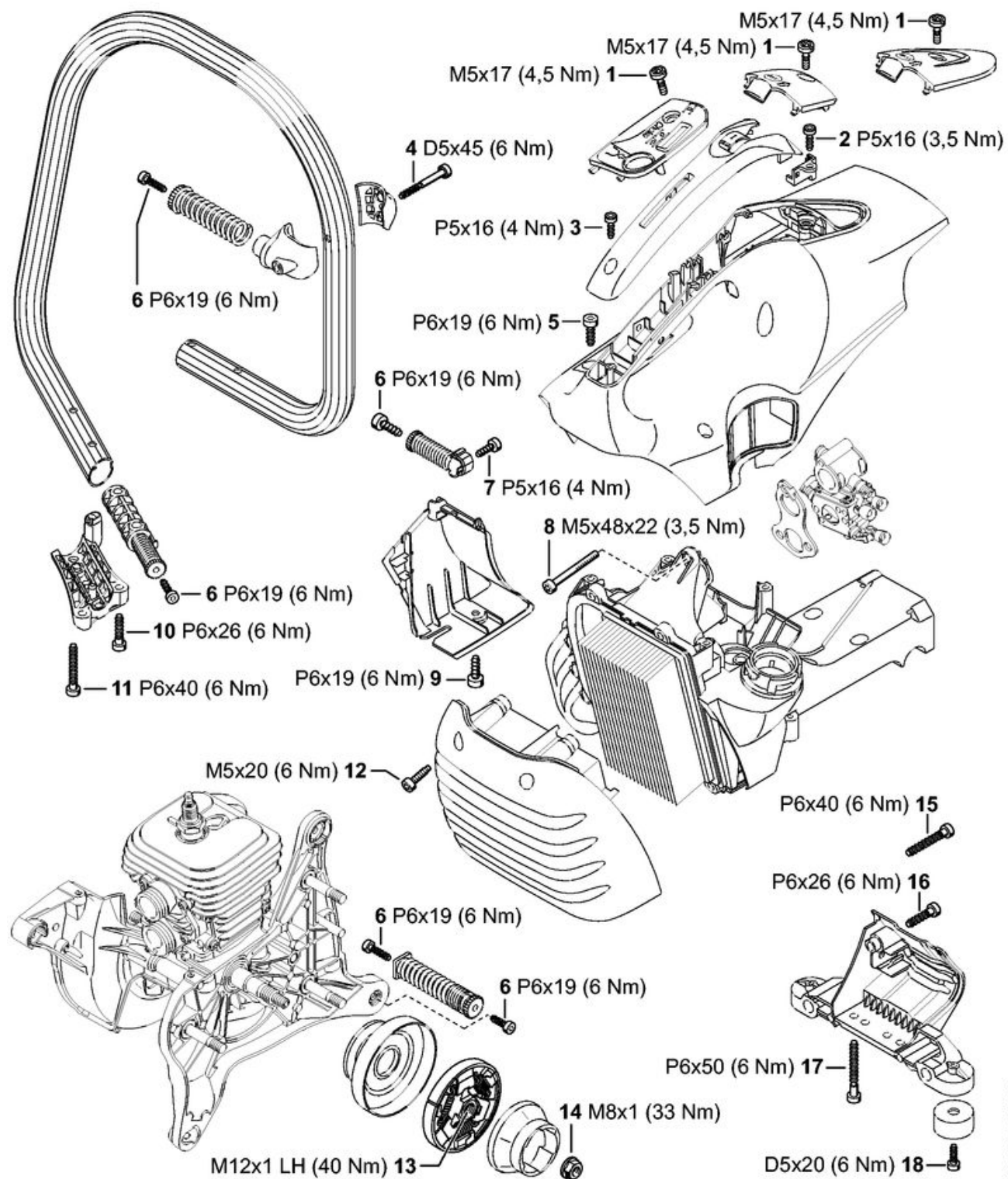
1	4224 890 3400	Clé multiple
2	5910 890 2305	Tournevis
3	4130 893 7800	Mandrin
4	0000 891 0810	Pochette à outils
5		Prise d'eau TS (USA)
6		Raccord pour tuyau flexible (USA)
7		Joint (USA)
8	9646 945 1050	Joint torique 11x1,5 (USA)
9		Écrou-chapeau (USA)
10		Support (USA)
11		Collier de serrage (USA)
12	9022 341 0980	Vis cylindrique IS-M5x16 (USA)
13	9214 320 0700	Écrou de sécurité M5 (USA)
14		Plaque indicatrice (USA)



1	9022 371 1020	Vis cylindrique IS-M5x20 (À denture indesserrable)
2	1110 400 7005	Bougie Bosch WSR 6 F
3	4238 020 9400	Soupape de décompression
4	9771 021 2536	Collier de serrage 30x5
5	9022 371 1020	Vis cylindrique IS-M5x20 (À denture indesserrable)
6	9039 448 0656	Vis taraud M4x9,6
7	9022 371 1050	Vis cylindrique IS-M5x25 (À denture indesserrable)
8	0000 953 6610	Goujon fileté (garnie de microcapsules d'agent de blocage de filetage)
9	9022 371 1073	Vis cylindrique IS-M5x32 (À denture indesserrable)
10	9104 003 0410	Vis Parker P3x6
11	9075 478 4159	Vis cylindrique IS-D5x24 (À denture indesserrable)
12	9220 260 1100	Écrou à six pans M8
14	0000 955 0802	Écrou à embase M8x1
15	9022 341 1019	Vis cylindrique IS-M5x20 (garnie de microcapsules d'agent de blocage de filetage)
16	9022 371 1020	Vis cylindrique IS-M5x20 (À denture indesserrable)



1	9022 319 0981	Vis cylindrique IS-M5x17
2	9074 477 4130	Vis cylindrique IS-P5x16
3	9074 477 4130	Vis cylindrique IS-P5x16
4	9075 478 4190	Vis cylindrique IS-D5x45 (À denture indesserrable)
5	9074 478 4425	Vis cylindrique IS-P6x19
6	9074 478 4425	Vis cylindrique IS-P6x19
7	9074 477 4130	Vis cylindrique IS-P5x16
8	9022 341 1220	Vis cylindrique IS-M5x48 (À denture indesserrable)
9	9074 478 4425	Vis cylindrique IS-P6x19
10	9074 478 4143	Vis cylindrique IS-P6x26
11	9074 478 4705	Vis cylindrique IS-P6x40
12	0000 951 1109	Vis cylindrique IS-M5x20 (À denture indesserrable)
13	1125 162 3202	Entraîneur
14	0000 955 0802	Écrou à embase M8x1
15	9074 478 4705	Vis cylindrique IS-P6x40
16	9074 478 4705	Vis cylindrique IS-P6x40
17	9074 478 4706	Vis cylindrique IS-P6x50
18	0000 951 1100	Vis cylindrique IS-D5x20



1	9022 341 1070	Vis cylindrique IS-M5x30 (À denture indesserrable)
2		Vis creuse
3	9041 216 0630	Vis cylindrique M4x8
4		Vis creuse
5	4201 708 8402	Vis à six pans M10x18
6	4224 691 0100	Vis de butée
7	9022 341 0910	Vis cylindrique IS-M5x6
8	9074 478 3025	Vis cylindrique IS-P4x16
9	4238 710 9500	Vis de tension (À denture indesserrable)
10	9211 260 1350	Écrou à six pans M10x1 gauche
11	9022 319 1027	Vis cylindrique IS-M5x21
12	9022 341 1070	Vis cylindrique IS-M5x30
13	4238 700 7300	Raccord de flexible avec tamis
15	9074 478 4425	Vis cylindrique IS-P6x19

