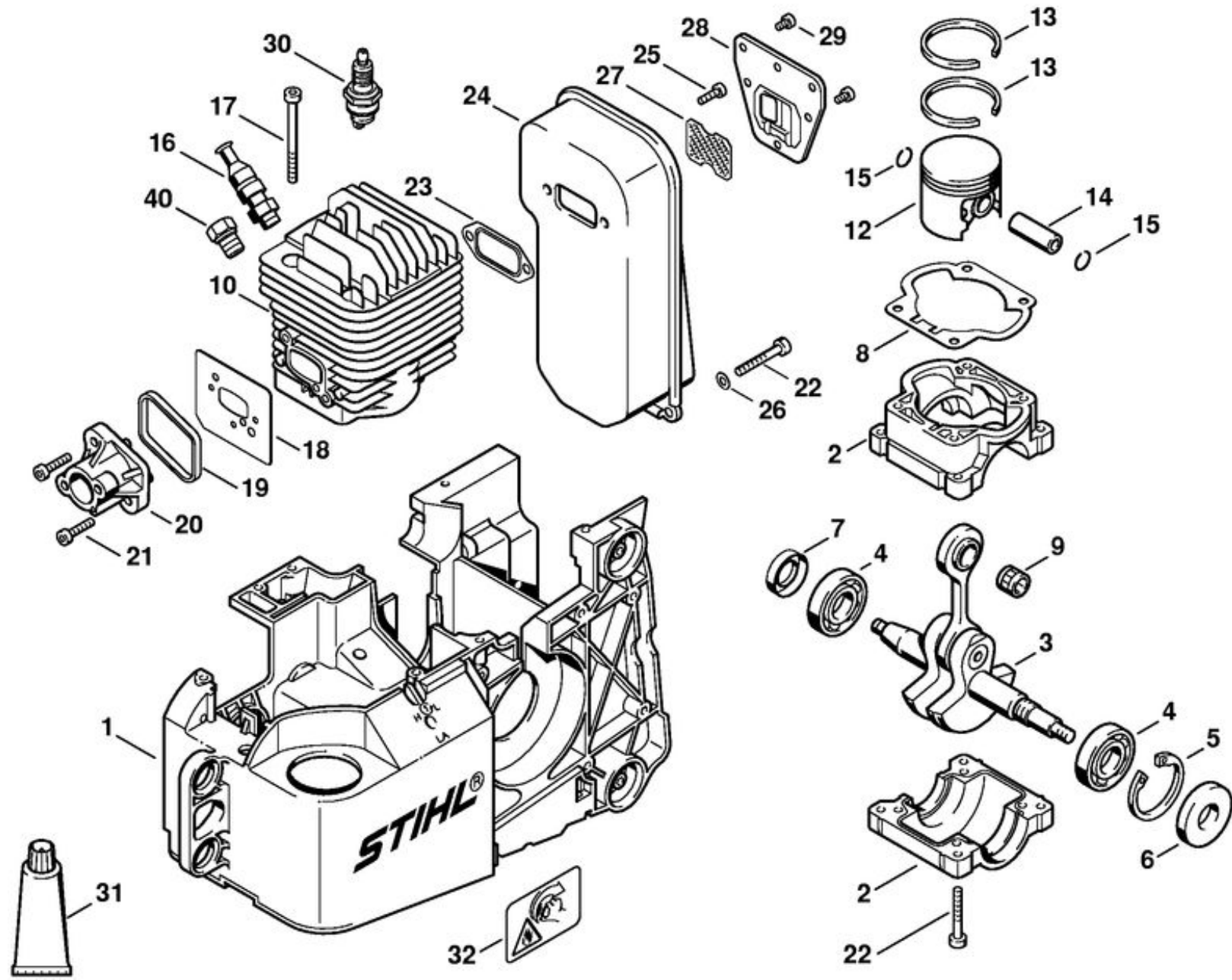
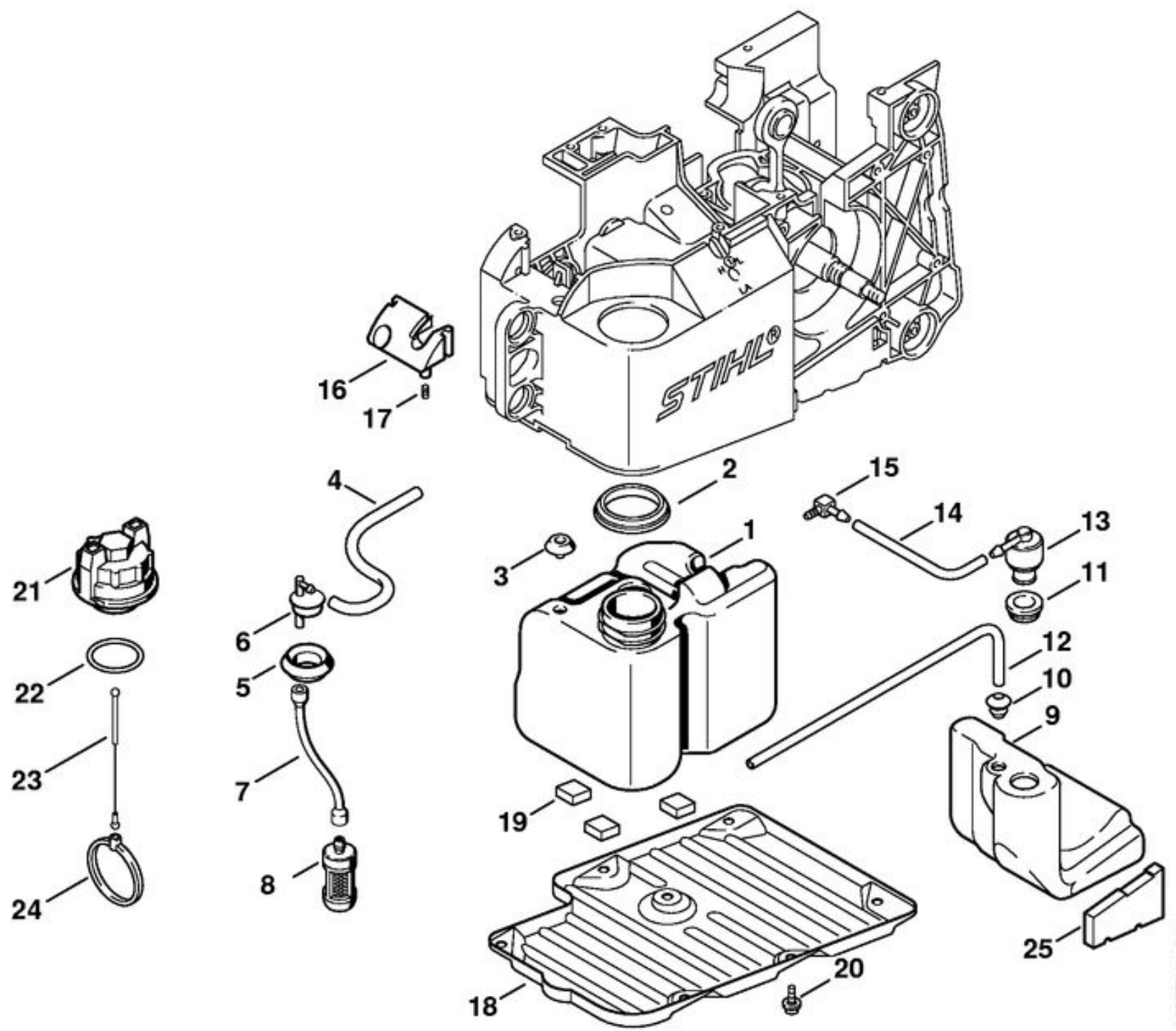


1	4221 021 3000	Carter moteur
	4221 020 0200	Bloc moteur
2	4221 020 2100	Carter de vilebrequin
3	4221 030 0400	Vilebrequin
4	9503 003 0450	Roulement rainuré à billes 6203
5	9456 621 4330	Circlip 40x1,75
6	9640 003 1885	Bague d'étanchéité 17x40x7
7	9640 003 1745	Bague d'étanchéité 17x28x7
8		Joint de cylindre
9	9512 003 3140	Cage à aiguilles 12x16x13
10	4221 020 1201	Cylindre avec piston Ø 48 mm
12	4221 030 2000	Piston Ø 48 mm
13	1110 034 3003	Segment de piston Ø 48x1,5 mm
14	1108 034 1501	Axe de piston 12x8x33
15	9463 650 1200	Jonc d'arrêt 12x1
16	4221 020 9400	Soupape
17	9022 341 1120	Vis cylindrique IS-M5x58
18		Joint
19		Anneau de joint
20	4221 120 2200	Bride
21	9022 371 1020	Vis cylindrique IS-M5x20
22	9022 341 1080	Vis cylindrique IS-M5x35
23	1124 149 0600	Joint de silencieux
24	4221 140 0600	Silencieux
25	9022 341 0975	Vis cylindrique IS-M5x14
26	9331 630 0120	Rondelle de serrage 5
27		Grille (USA, AUS)
28	4221 145 0605	Chicane
29	9022 313 0610	Vis cylindrique IS-M4x6
30	1110 400 7005	Bougie Bosch WSR 6 F

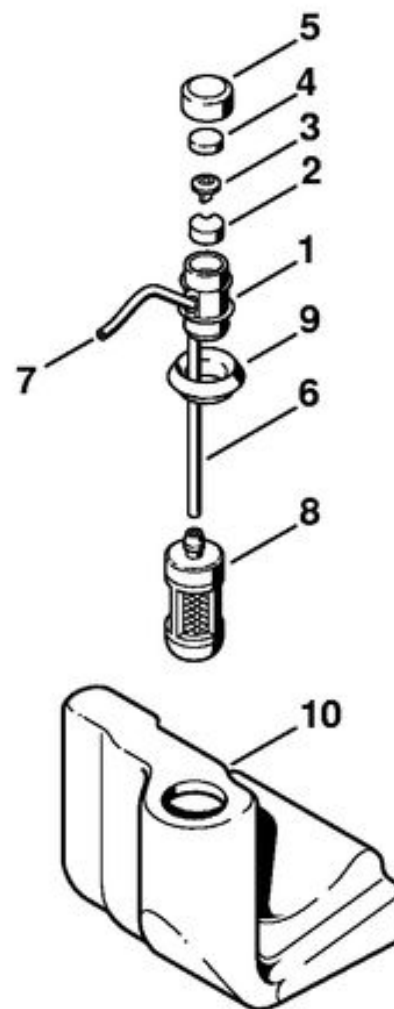
30	0000 400 7000	Bougie NGK BPMR7A
31	0783 830 2000	Tube de pâte d'étanchéité HT rouge
32	0000 967 3693	Pictogramme d'avertissement Bouchon de réservoir (USA)
	4221 007 1050	Jeu de joints
40	4221 025 2200	Bouchon



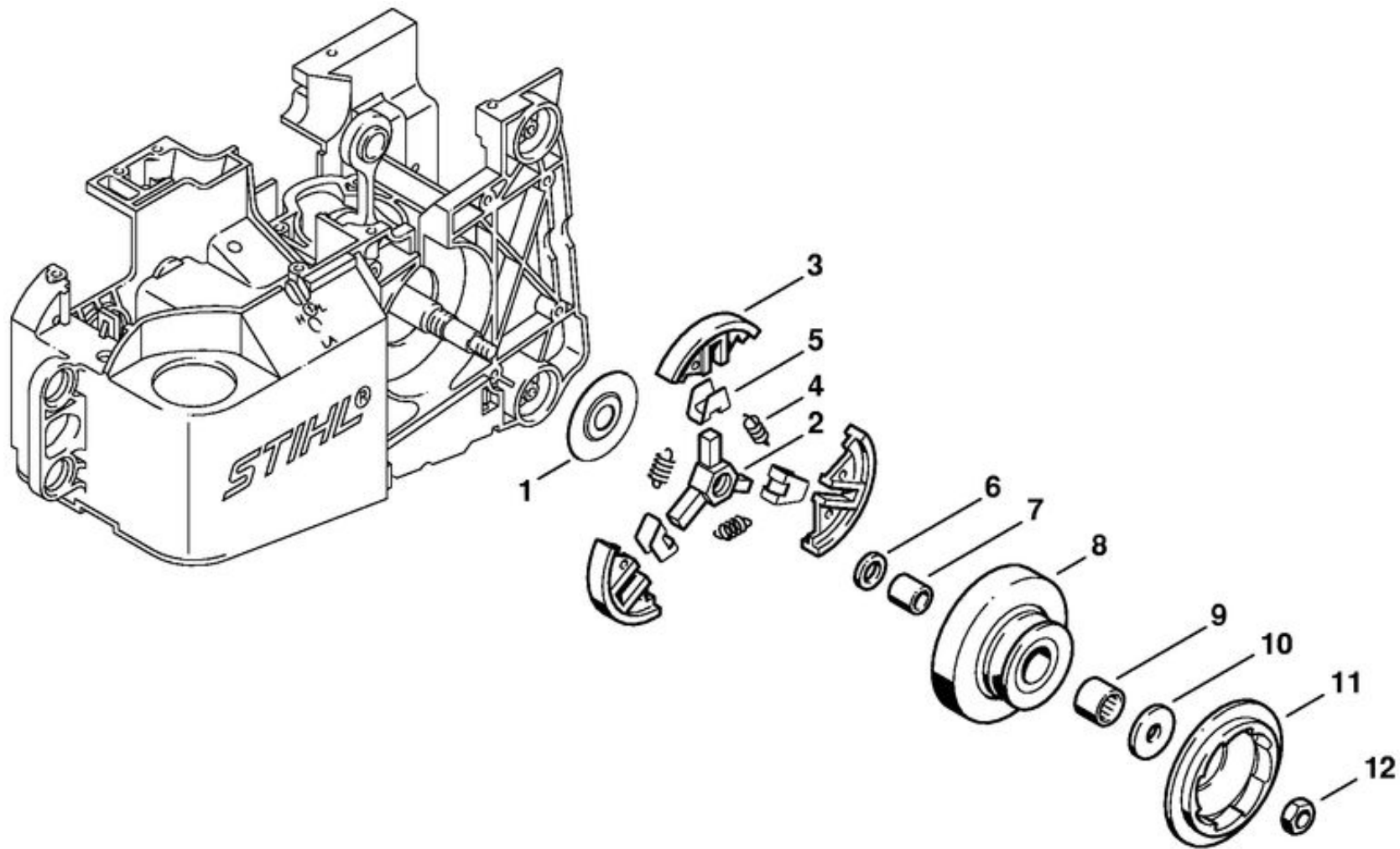
1	4221 350 0400	Réservoir d'essence
2		Anneau de joint
3		Douille
4	1124 358 7706	Tuyau 155 mm
5	4221 353 9200	Douille
6	4221 353 2500	Raccord en équerre
7	1115 358 7700	Tuyau
8	0000 350 3500	Crépine d'aspiration
9		Réservoir de compensation
10	0000 989 0516	Douille
11	4223 353 9201	Douille
12	4205 141 8601	Tuyau 325 mm
13	4223 350 5803	Aération de réservoir
14		Tuyau
15	4226 122 3900	Raccord en équerre
16		Pièce de raccordement
17		Insert d'aération
18	4221 020 3500	Couvercle de carter
19	4221 028 1300	Cale
20	9022 341 0976	Vis cylindrique IS-M5x14
21	4221 350 0500	Bouchon de réservoir
22		Joint torique 28x3
23	0000 350 0900	Corde
24		Anneau
25		Cale



1		Aération de réservoir
2		Filtre
3	4114 353 1600	Soupape
4	0000 358 1810	Filtre
5		Capuchon
6	1129 141 8600	Tuyau 102 mm
7		Tuyau 3,1x5,7x135 mm, R3
	0000 930 2803	Tuyau 3,1x5,7 mm x 1 m, R3
8	0000 350 3502	Crépine d'aspiration
9	4221 353 9200	Douille
10		Réservoir de compensation

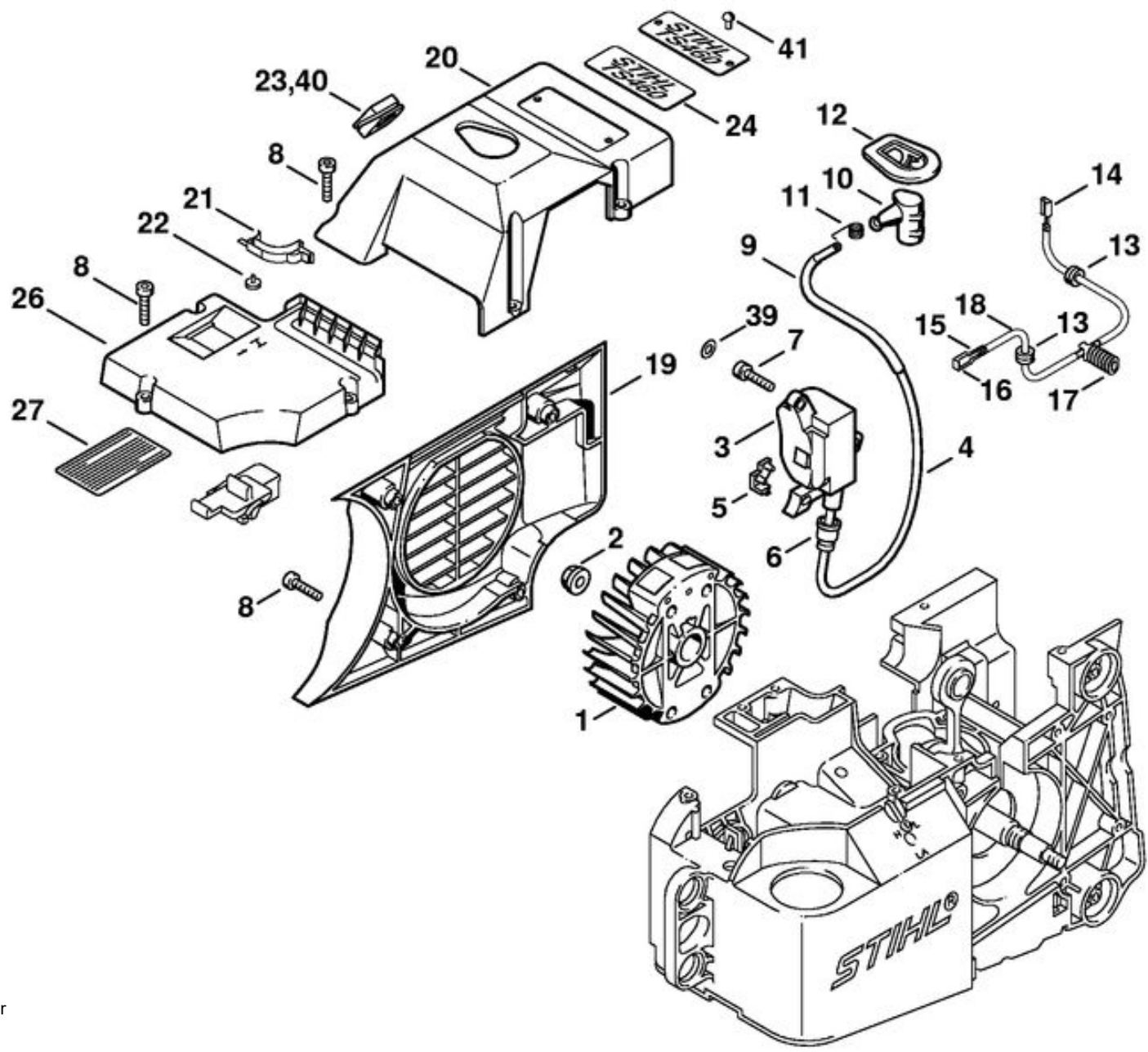


1	4221 162 1000	Rondelle de recouvrement
2	4221 160 2000	Embrayage
3	1122 162 0800	Masselotte
4	0000 997 0911	Ressort de tension
5	0000 162 3001	Pièce de fixation
6	1125 647 7800	Rondelle
7	0000 993 0509	Anneau
8	4221 700 2500	Poulie à gorge
9	9529 003 4181	Douille à aiguilles 1516 - 2
10	0000 958 1024	Rondelle
11	4221 195 0600	Roue de lanceur
12	9211 260 1340	Écrou à six pans M10x1

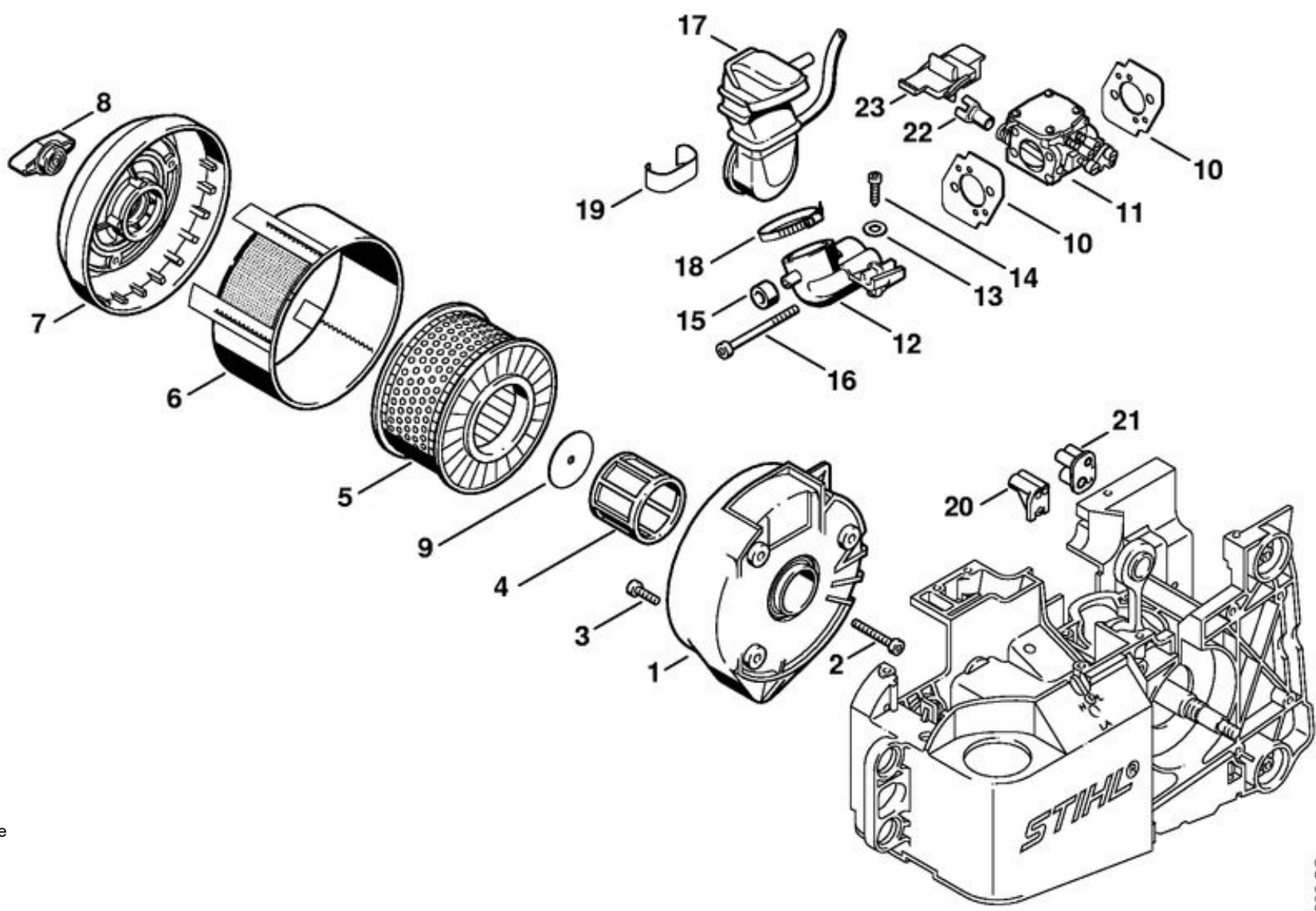


1	4221 400 1200	Rotor
2	0000 955 0802	Écrou à embase M8x1
3	4223 400 1300	Module d'allumage
4		Câble d'allumage 360 mm
	0000 405 0600	Cable d'allumage 1 m
	0000 930 2251	Câble d'allumage 10 m
5		Attache de câble
6	0000 989 1010	Douille de protection
7	9022 341 1019	Vis cylindrique IS-M5x20
8	9022 371 1020	Vis cylindrique IS-M5x20
9		Gaine isolante
10	1128 405 1000	Contact de câble d'allumage
11	0000 998 0604	Ressort coudé
12	4221 084 1600	Recouvrement
	4221 440 1101	Câble de court-circuit
13		Douille de protection
14		Clip enfichable 4,8-1
15	0751 030 8953	Clip enfichable 4,8-1
16	0751 030 8470	Douille
17		Crampon
18		Câble 550 mm
	0751 010 1110	Câble 10 m
19	4221 080 3100	Couvercle de ventilateur
20	4221 080 1602	Capot
21		Insert
22	4126 182 6210	Vis à embase
23	4221 084 7400	Douille
24		Plaque matricule TS 460
26	4221 140 1900	Couvercle de carter de carburateur
27		Plaque indicatrice (USA)

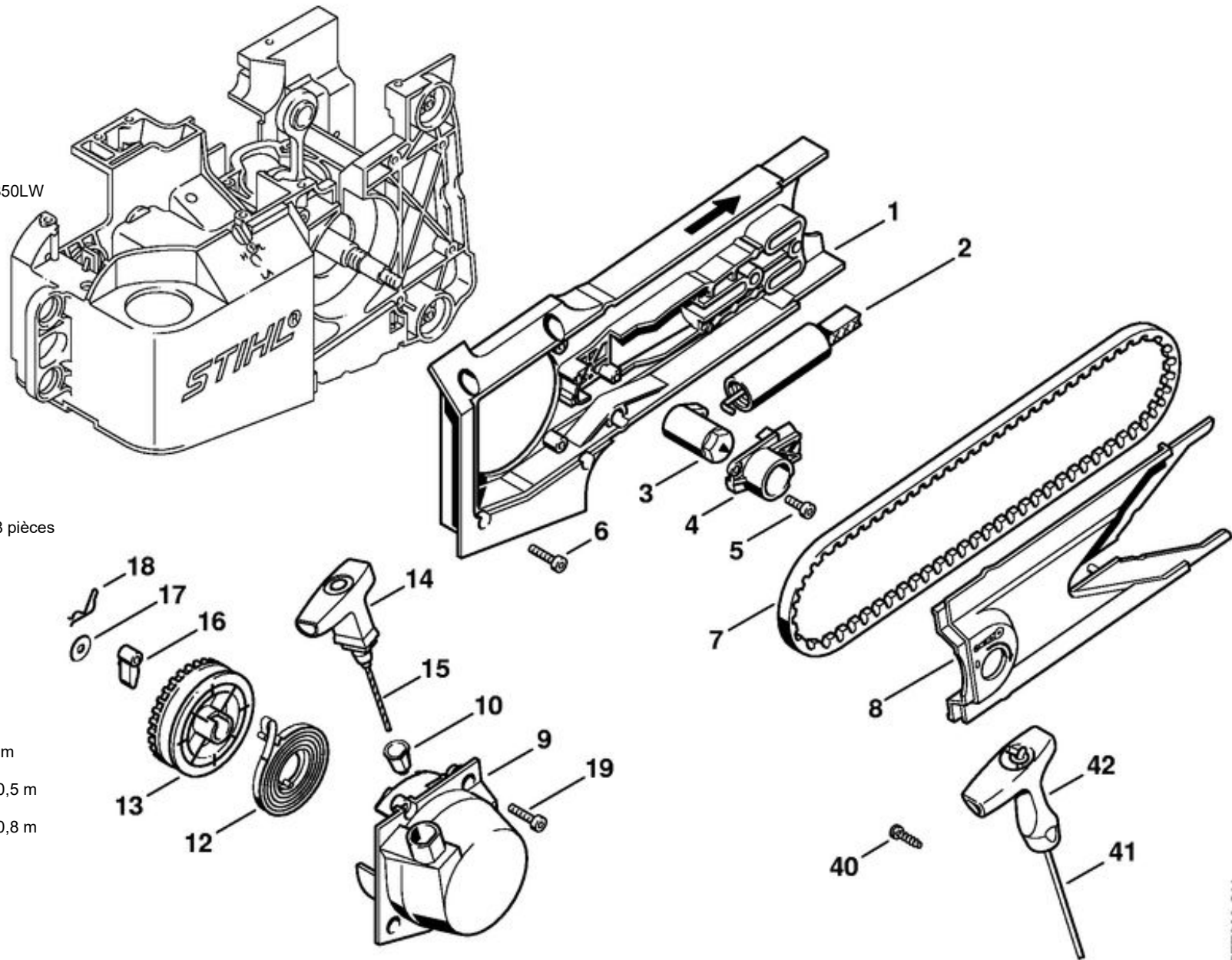
39	9291 021 0120	Rondelle 5,3
40		Capuchon
41	0000 974 1000	Rivet à tête ronde 3x6



1	4221 124 3401	Socle de filtre
2	9022 341 1400	Vis cylindrique IS-M6x40
3	9022 341 0975	Vis cylindrique IS-M5x14
		Kit de filtre à air
4	4221 140 1800	Filtre à air additionnel
5	4221 140 4400	Filtre à air
6	4221 141 0310	Préfiltre
7	4221 140 1000	Couvercle de filtre
8	4221 140 9500	Écrou de verrouillage
9	4221 149 0502	Joint
10		Joint
11	4221 120 0652	Carburateur HS-275B
11		Carburateur HS-276D
11		Carburateur HS-275B (USA)
12	4221 141 3400	Raccord
13	9307 021 0120	Rondelle 5,3
14	9075 478 4115	Vis cylindrique IS-D5x16
15		Tuyau
16	9022 341 1120	Vis cylindrique IS-M5x58
17	4221 140 2501	Coude
18	9771 021 2575	Collier de serrage Ø 34x5
19		Tôle d'appui
20		Douille
21	4221 123 7501	Douille
22	4221 121 6150	Levier de volet de démarrage
23		Curseur de volet de démarrage
	4221 007 1050	Jeu de joints

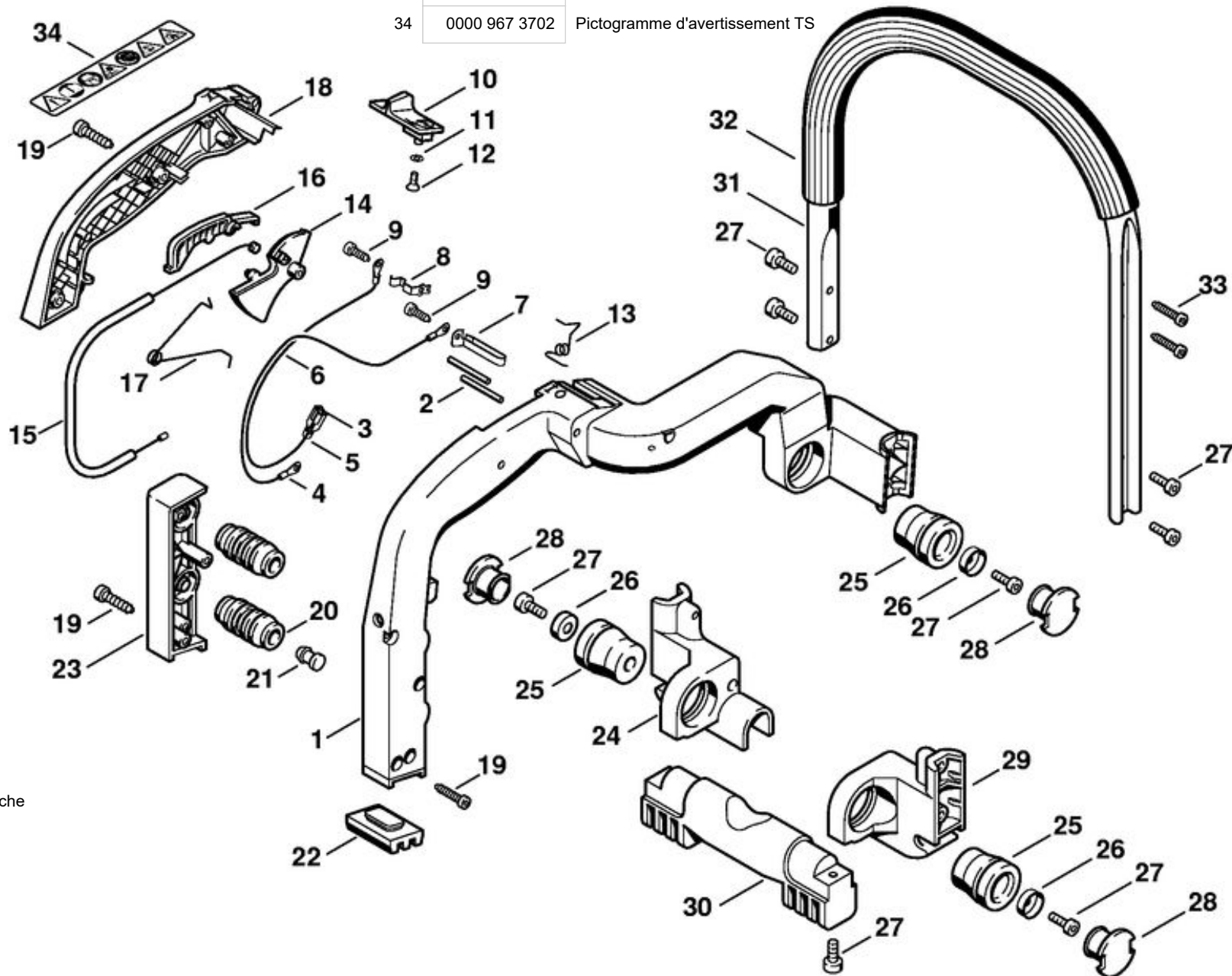


1	4221 701 0200	Carter de découpeuse
2	4221 660 0400	Système de tension
3	4221 664 2100	Levier de serrage
4	4221 664 4200	Couvercle
5	9022 341 0975	Vis cylindrique IS-M5x14
6	9022 371 1020	Vis cylindrique IS-M5x20
7	9490 000 7850	Courroie trapézoïdale étroite 9,7x850LW
8	4221 701 0900	Couvercle
	4221 190 4000	Dispositif de lancement
9	4221 190 0405	Couvercle de lanceur
10	1110 084 9102	Douille
12	4116 190 0600	Ressort de rappel
13	4224 190 1001	Poulie à câble
14	0000 190 3414	Poignée ElastoStart Ø 4,5 mm
15	0000 190 2901	Câble de lancement Ø 4,5 mm
	0000 930 2295	Câble de lancement Ø 4,5 mm / 28 pièces
16	4221 195 7200	Cliquet
17	1118 162 8935	Rondelle
18	1117 195 3500	Ressort
19	9022 371 1020	Vis cylindrique IS-M5x20
40	4221 084 5600	Vis à encoche
41	1107 195 8200	Câble de lancement Ø 4,5x1000 mm
	0000 930 2200	Câble de lancement Ø 4,5 mm x 30,5 m
	0000 930 2213	Câble de lancement Ø 4,5 mm x 60,8 m
42	1121 195 3400	Poignée

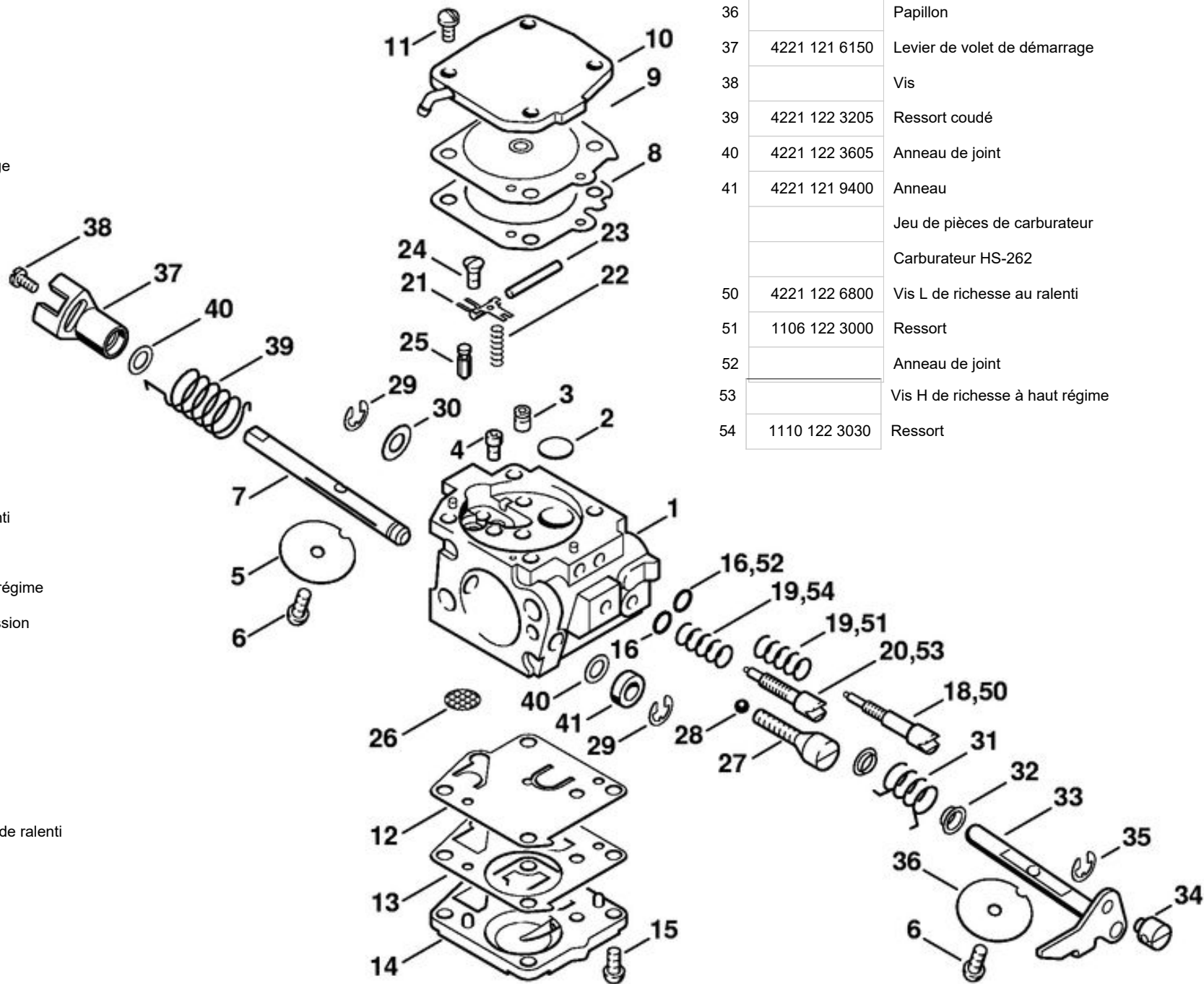


1	4221 790 0300	Poignée
2	9371 471 2730	Goupille cylindrique 5x36
	4221 440 1100	Câble de court-circuit
3		Clip enfichable 4,8-1
4		Cosse de câble A 4-1
5	0751 030 8470	Douille
6		Câble 340 mm
	0751 010 1110	Câble 10 m
7	4221 442 1600	Ressort de connexion
8	4221 442 1601	Ressort de connexion
9	9075 478 2995	Vis cylindrique IS-D4x12
10	4221 180 2000	Curseur combiné
11		Rondelle éventail 4,3
12		Vis taraud M4x8
13	4221 182 4505	Ressort coudé
14	4221 182 1000	Manette des gaz
15	4221 180 1100	Câble de commande des gaz
16	4221 182 0800	Levier d'arrêt
17	4221 182 4500	Ressort coudé
18	4221 791 0600	Monture de poignée
19	9075 478 4155	Vis cylindrique IS-D5x24
20	4221 791 2805	Butoir annulaire
21	4116 791 7300	Bouchon
22	4221 792 9300	Amortisseur en caoutchouc
23	4221 791 0605	Monture AV
24	4221 791 1905	Crampon de tube de poignée gauche
25	4221 791 2800	Butoir annulaire
26	4221 792 2000	Disque de pression
27	9022 341 0975	Vis cylindrique IS-M5x14
28	1125 791 7306	Bouchon

29	4221 791 1900	Crampon de tube de poignée droit
30	4221 791 7600	Support
31	4221 790 1750	Poignée tubulaire
32		Gaine de poignée 450 mm
	0000 791 2009	Gaine de poignée Ø 19mm x 5 m
33	9074 478 4435	Vis cylindrique IS-P6x19
34	0000 967 3702	Pictogramme d'avertissement TS

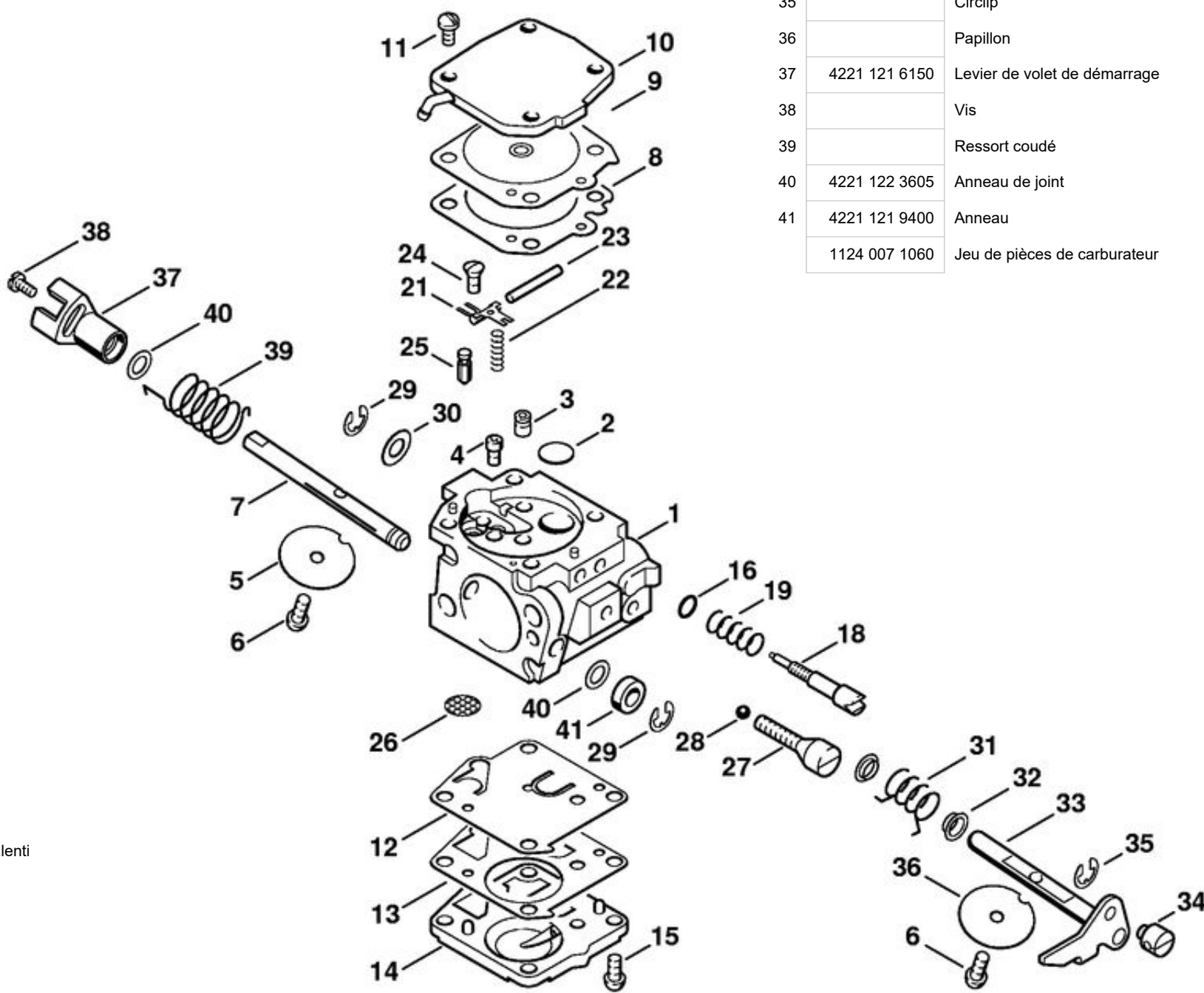


1		Carburateur HS-276D
2	1110 122 9410	Bouchon
3		Gicleur à soupape
4		Gicleur fixe
5	1115 121 2900	Volet de démarrage
6	1110 122 7400	Vis à tête ronde
7		Axe de volet de démarrage
8		Joint
9		Membrane de réglage
10		Couvercle
11		Vis
12		Membrane de pompe
13		Joint
14		Couvercle
15		Vis à tête bombée
16	4223 122 3600	Anneau de joint
18	4221 122 6801	Vis L de richesse au ralenti
19	1110 122 3030	Ressort
20		Vis H de richesse à haut régime
21	1124 121 5000	Levier de réglage d'admission
22	1124 122 3000	Ressort
23	1110 121 9200	Axe
24		Vis à tête bombée fraisée
25	4116 121 5100	Pointeau d'admission
26	4221 121 7800	Tamis
27		Vis de réglage de régime de ralenti
28	4221 122 4200	Bille
29		Circlip
30		Rondelle
31	4221 122 3200	Ressort coudé
32	4221 122 9100	Douille



33	4221 120 7100	Axe de papillon avec levier
34		Boulon
35		Circlip
36		Papillon
37	4221 121 6150	Levier de volet de démarrage
38		Vis
39	4221 122 3205	Ressort coudé
40	4221 122 3605	Anneau de joint
41	4221 121 9400	Anneau
		Jeu de pièces de carburateur
		Carburateur HS-262
50	4221 122 6800	Vis L de richesse au ralenti
51	1106 122 3000	Ressort
52		Anneau de joint
53		Vis H de richesse à haut régime
54	1110 122 3030	Ressort

1		Carburateur HS-275B (USA)
1	4221 120 0652	Carburateur HS-275B
2	1110 122 9410	Bouchon
3		Gicleur à soupape
4		Gicleur fixe 0.84
5	1115 121 2900	Volet de démarrage
6	1110 122 7400	Vis à tête ronde
7		Axe de volet de démarrage
8		Joint
9		Membrane de réglage
10		Couvercle
11		Vis
12		Membrane de pompe
13		Joint
14		Couvercle
15		Vis à tête bombée
16	4223 122 3600	Anneau de joint
18	4221 122 6801	Vis L de richesse au ralenti
19	1110 122 3030	Ressort
21	1124 121 5000	Levier de réglage d'admission
22	1124 122 3000	Ressort
23	1110 121 9200	Axe
24		Vis à tête bombée fraisée
25	4116 121 5100	Pointeau d'admission
26	4221 121 7800	Tamis
27		Vis de réglage de régime de ralenti
28	4221 122 4200	Bille
29		Circlip
30		Rondelle
31	4221 122 3200	Ressort coudé



32	4221 122 9100	Douille
33		Axe de papillon avec levier
34		Boulon
35		Circlip
36		Papillon
37	4221 121 6150	Levier de volet de démarrage
38		Vis
39		Ressort coudé
40	4221 122 3605	Anneau de joint
41	4221 121 9400	Anneau
	1124 007 1060	Jeu de pièces de carburateur

Palier avec capot protecteur Ø 300 mm

Palier avec capot protecteur Ø 300 mm (avec raccordement d'eau, USA)

Palier avec capot protecteur Ø 300 mm (avec raccordement d'eau, CDN)

4223 007 1007 Palier avec capot protecteur Ø 300 mm (avec raccordement d'eau)

Palier avec capot protecteur Ø 350 mm

Palier avec capot protecteur Ø 350 mm (avec raccordement d'eau, USA)

Palier avec capot protecteur Ø 350 mm (avec raccordement d'eau, CDN)

4221 007 1008 Palier avec capot protecteur Ø 350 mm (avec raccordement d'eau)

Palier avec capot protecteur Ø 350 mm (avec raccordement d'eau, J, AUS)

21 9450 721 2150 Circlips 20x1,2

22 4201 708 8402 Vis à six pans M10x18

23 4201 708 3004 Rondelle de pression Ø 103 mm

24 4201 708 3014 Rondelle de pression Ø 103 mm

25 4205 708 3000 Rondelle de pression Ø 118 mm (J)

26 4205 708 3010 Rondelle de pression Ø 118 mm (J)

27 0000 708 4200 Douille d'arbre

28 4201 700 8116 Pièce de protection

29 4201 708 8401 Vis à six pans M8x42

30 Butée (USA, CDN)

31 4201 790 9302 Amortisseur en caoutchouc (USA, CDN)

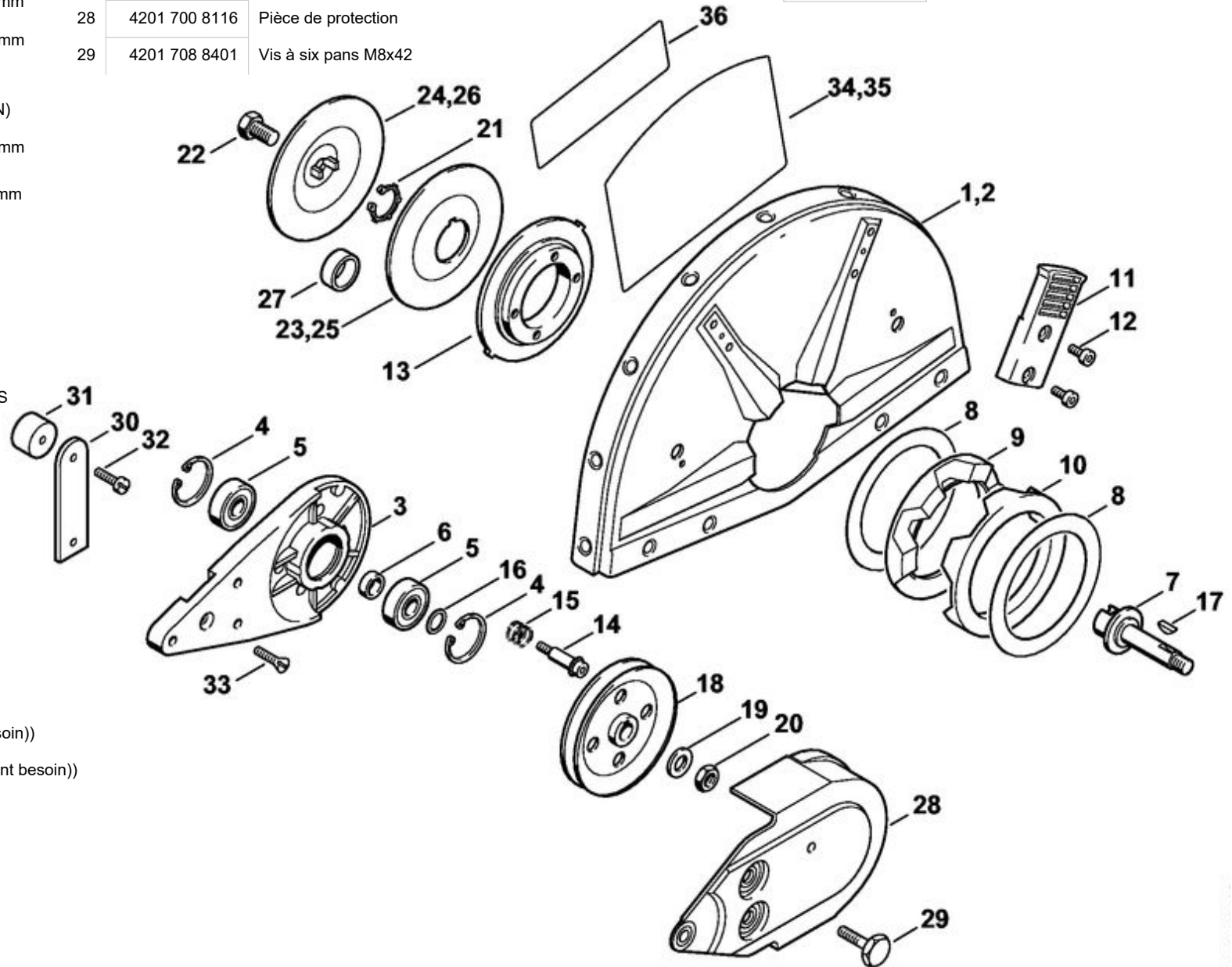
32 9041 216 1230 Vis cylindrique M6x8 (USA, CDN)

33 9062 319 1260 Vis à tête fraisée M6x12 (USA, CDN)

34 Plaque indicatrice (USA)

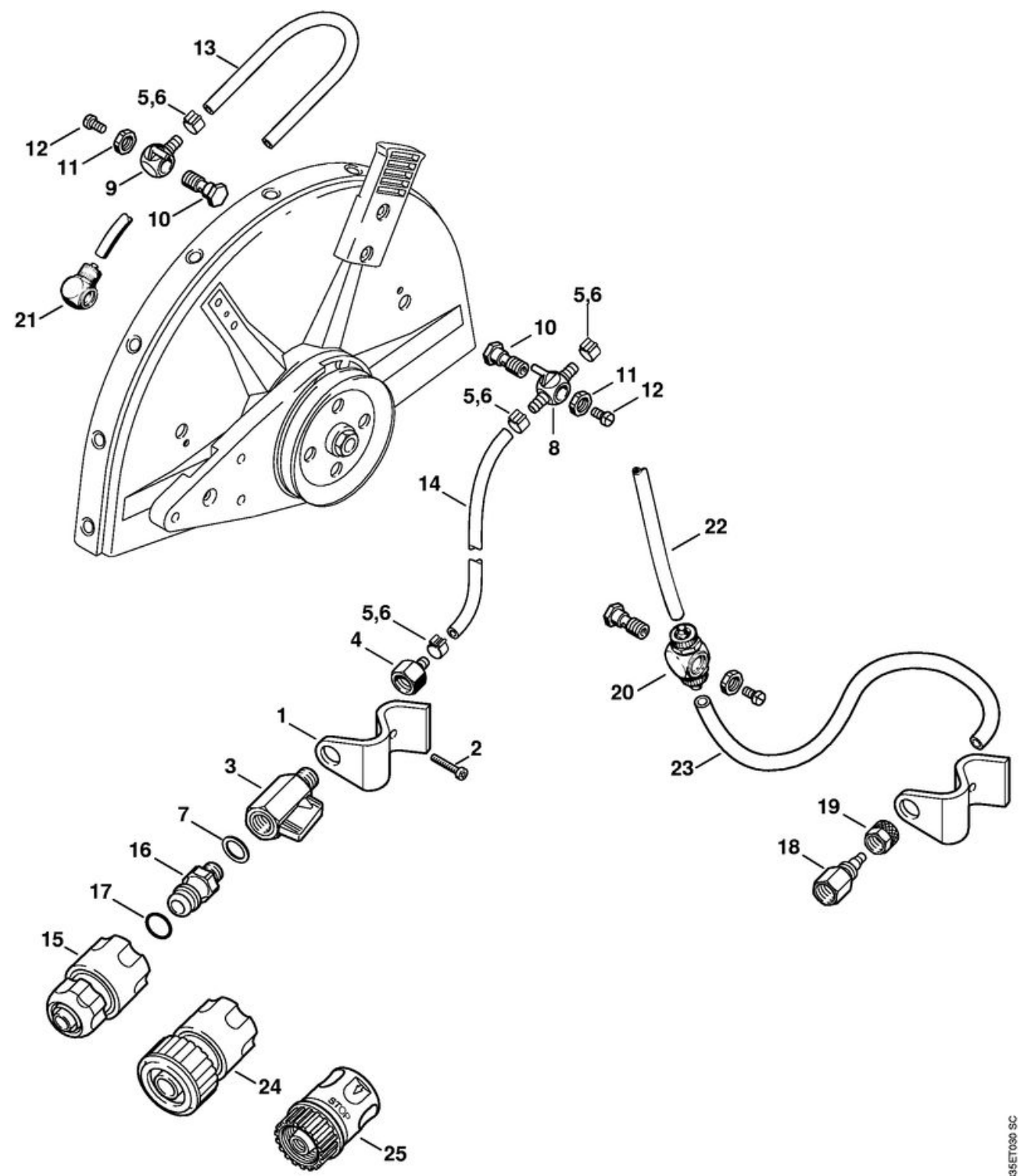
35 Plaque indicatrice (USA)

36 Plaque indicatrice (CDN)

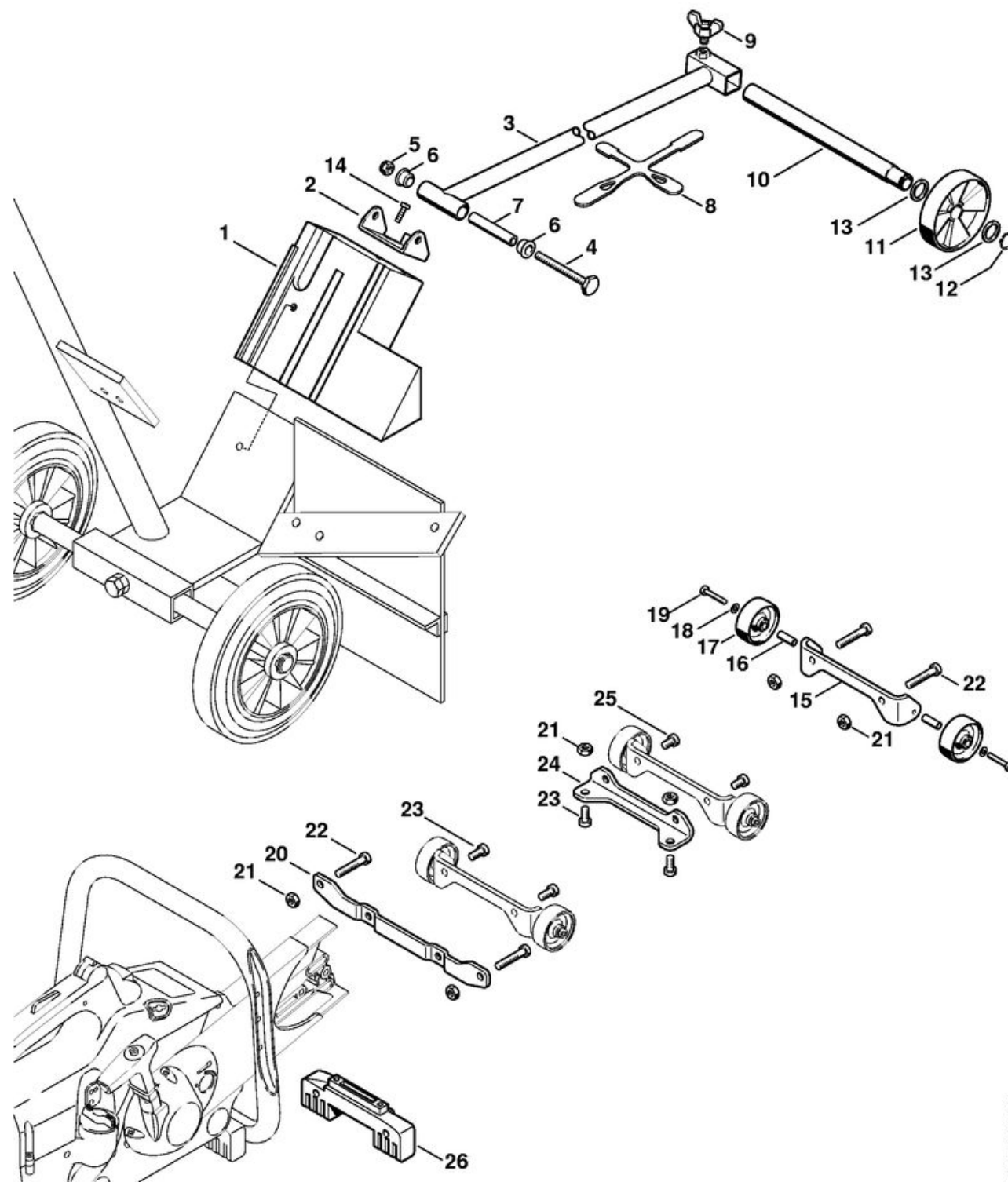


- 1 4238 700 8110 Pièce de protection Ø 300 mm
- 2 4224 700 8103 Pièce de protection Ø 350 mm
- 3 4205 791 3902 Palier
- 4 9456 621 3600 Circlip 32x1,2
- 5 9503 003 6440 Roulement rainuré à billes 6201-2RS
- 6 0000 961 1206 Anneau
- 7 4201 704 0504 Arbre
- 8 4201 706 9202 Rondelle
- 9 4221 706 8800 Anneau en caoutchouc
- 10 4221 706 8801 Anneau en caoutchouc
- 11 4223 700 2900 Levier de réglage
- 12 9022 341 0960 Vis cylindrique IS-M5x12
- 13 4205 706 2903 Bride
- 14 4223 710 9500 Vis de tension ((quantité suivant besoin))
- 15 0000 997 1303 Ressort de pression ((quantité suivant besoin))
- 16 0000 958 1212 Rondelle
- 17 4223 036 8600 Clavette demi-lune
- 18 4201 700 2504 Poulie à gorge
- 19 9291 021 0200 Rondelle 10,5
- 20 9211 260 1350 Écrou à six pans M10x1 gauche

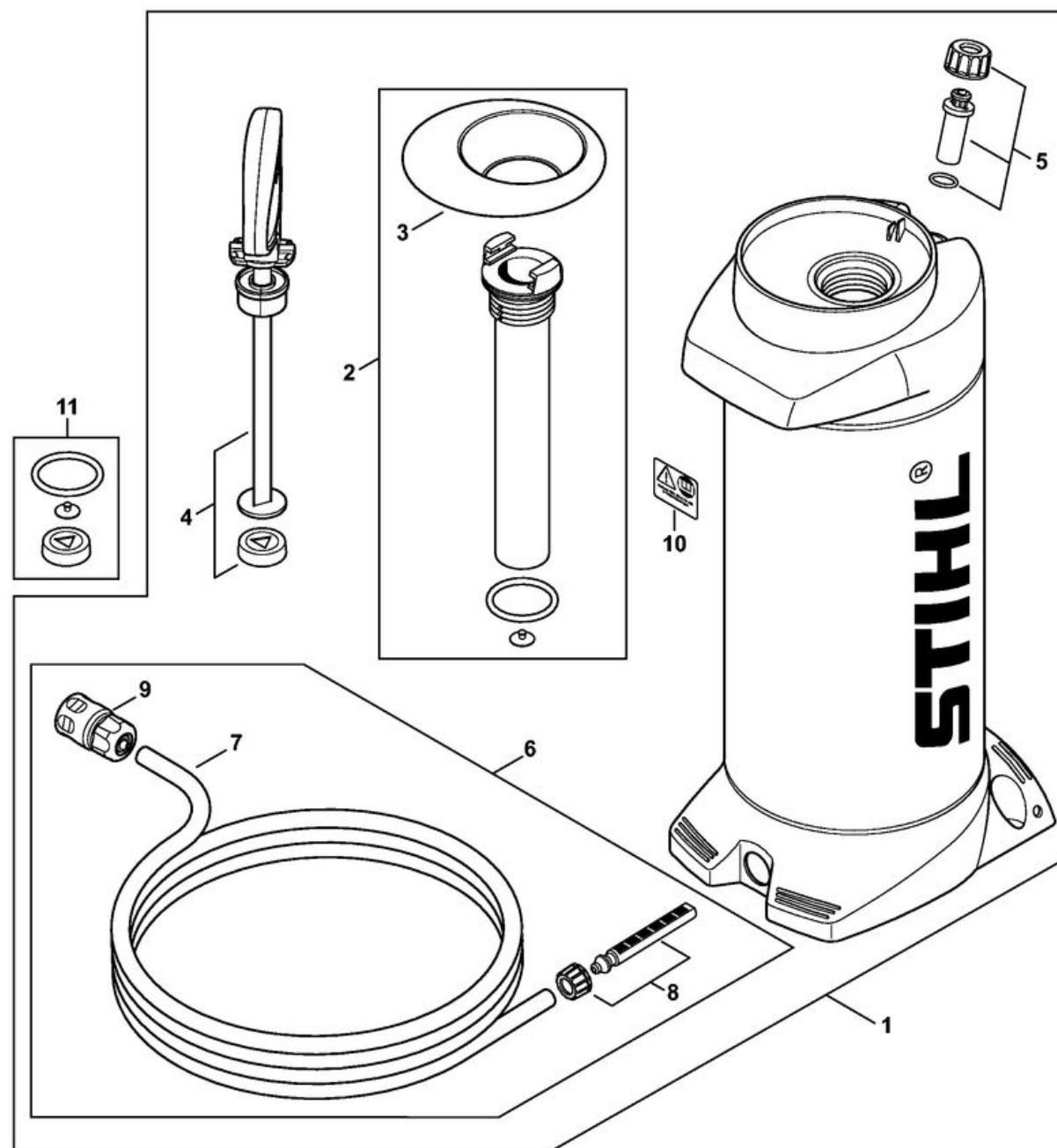
	4201 007 1014	Kit de raccordement d'eau
1	4201 700 6802	Support
2	9022 341 0960	Vis cylindrique IS-M5x12
3	4201 700 4500	Robinet d'arrêt 1/4"
4	4238 677 8200	Raccord
5	9771 021 0921	Collier de serrage 10/7
6	9771 021 0920	Collier de serrage 9,5/7
7	0000 954 1701	Anneau de joint
8	4224 677 8201	Raccord
9	4224 677 8202	Raccord
10	4201 708 8400	Vis creuse
11	9211 021 8900	Écrou à six pans G 1/8"
12	9041 216 0950	Vis cylindrique M5x10
13		Tuyau 5,6x1,9x155 mm (pour capot protecteur Ø 300 mm)
13		Tuyau 5,6x1,9x220 mm (pour capot protecteur Ø 350 mm)
14		Tuyau 5,6x1,9x356 mm
	0000 937 4049	Tuyau 5,6x1,9 mm x 1 m
15	4201 670 1700	Manchon d'accouplement 1/2"
16	4201 700 7300	Raccord pour tuyau flexible
17	9645 945 7506	Joint torique 10x3
18	4201 708 8600	Écrou
19	4201 708 3100	Écrou-chapeau
20	4201 677 1007	Raccord à vis
21	4201 677 1008	Raccord à vis coudé 1/8"
22	4201 678 1111	Tuyau 195 mm
23	0000 989 5215	Tuyau 340 mm
24	4201 670 1705	Manchon d'accouplement 3/4"
25		Manchon d'accouplement 3/4" (USA)



1	Contrepoids	
4205 007 1009	Kit indicateur de sens de coupe	
2	Support	
4205 791 5400	Support	
3	Chassis	
4	9007 319 2020	Vis à six pans M8x85
5	9214 320 1100	Ecrou de sécurité M8
6	4205 791 7200	Douille
7	4205 791 2701	Tube
8	0000 792 4200	Sangle de serrage
9	4205 710 9300	Vis à ailettes
10	4201 711 0904	Axe
11	4137 712 1001	Roue
12	9455 621 1920	Circlip 18x1,2
13	4205 791 8400	Anneau
14	9008 319 1800	Vis à six pans M8x20
4223 007 1014	Kit de montage de roues	
15	Support TS 400	
16	4223 791 7200	Douille
17	4223 791 3600	Roue
18	9307 021 0120	Rondelle 5,3
19	9022 341 1070	Vis cylindrique IS-M5x30
20	Support TS 460	
21	9210 260 1100	Écrou à six pans M8
22	Vis cylindrique M8x40	
23	Vis cylindrique M8x16	
24	Support TS 510/760	
25	9037 319 1750	Vis cylindrique M8x12
26	4223 791 7605	Support

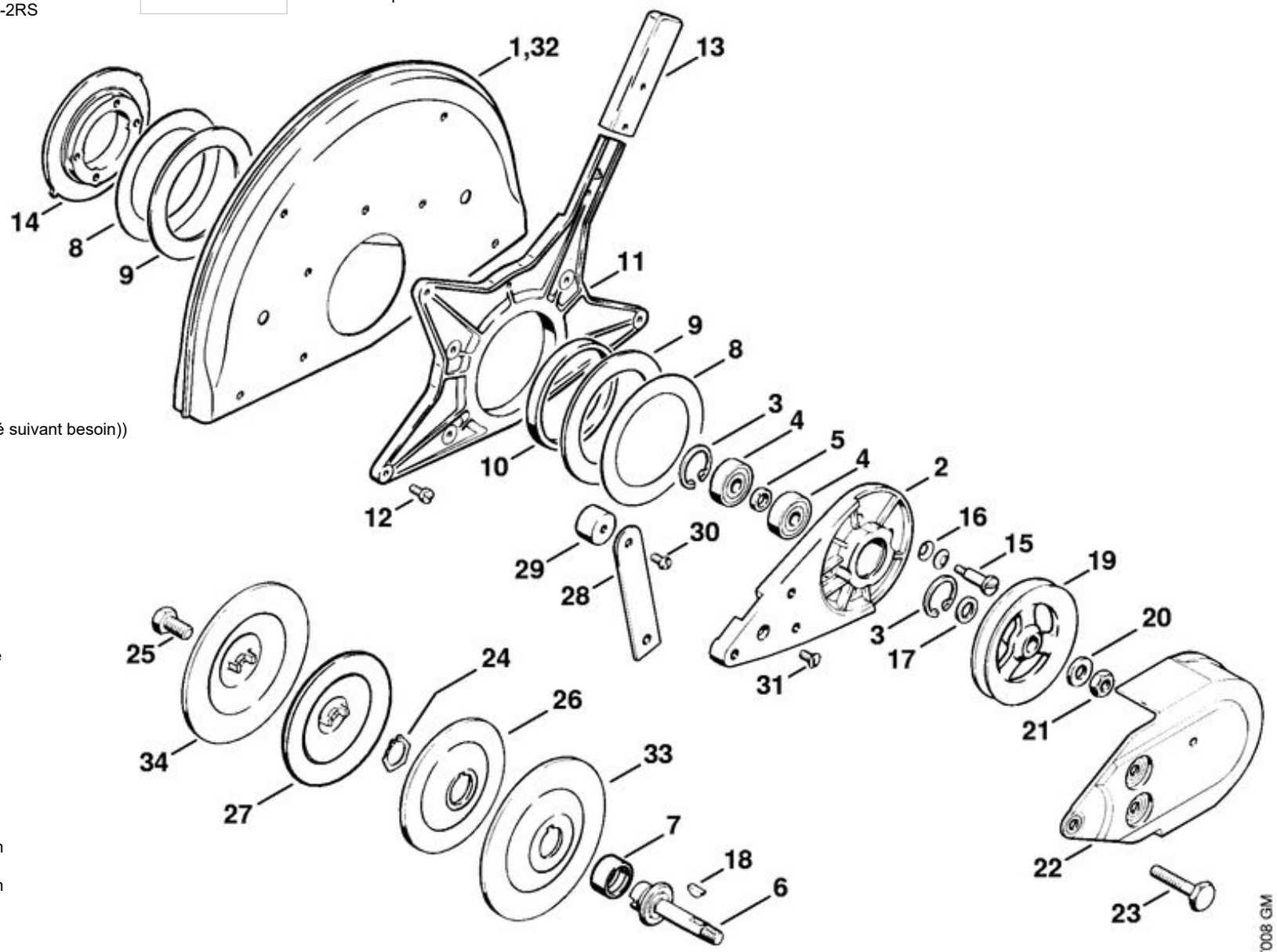


1	0000 670 6000	Réservoir d'eau
2	0000 670 6600	Tube de pompe
3	0000 676 0500	Entonnoir
4	0000 670 7702	Poignée
5	0000 670 5000	Soupape
6		Tuyau
7	4309 678 1100	Tuyau 4 m
8		Tamis
9	4201 670 1700	Manchon d'accouplement 1/2"
10	0000 967 7304	Pictogramme d'avertissement
11	0000 007 1601	Jeu de joints

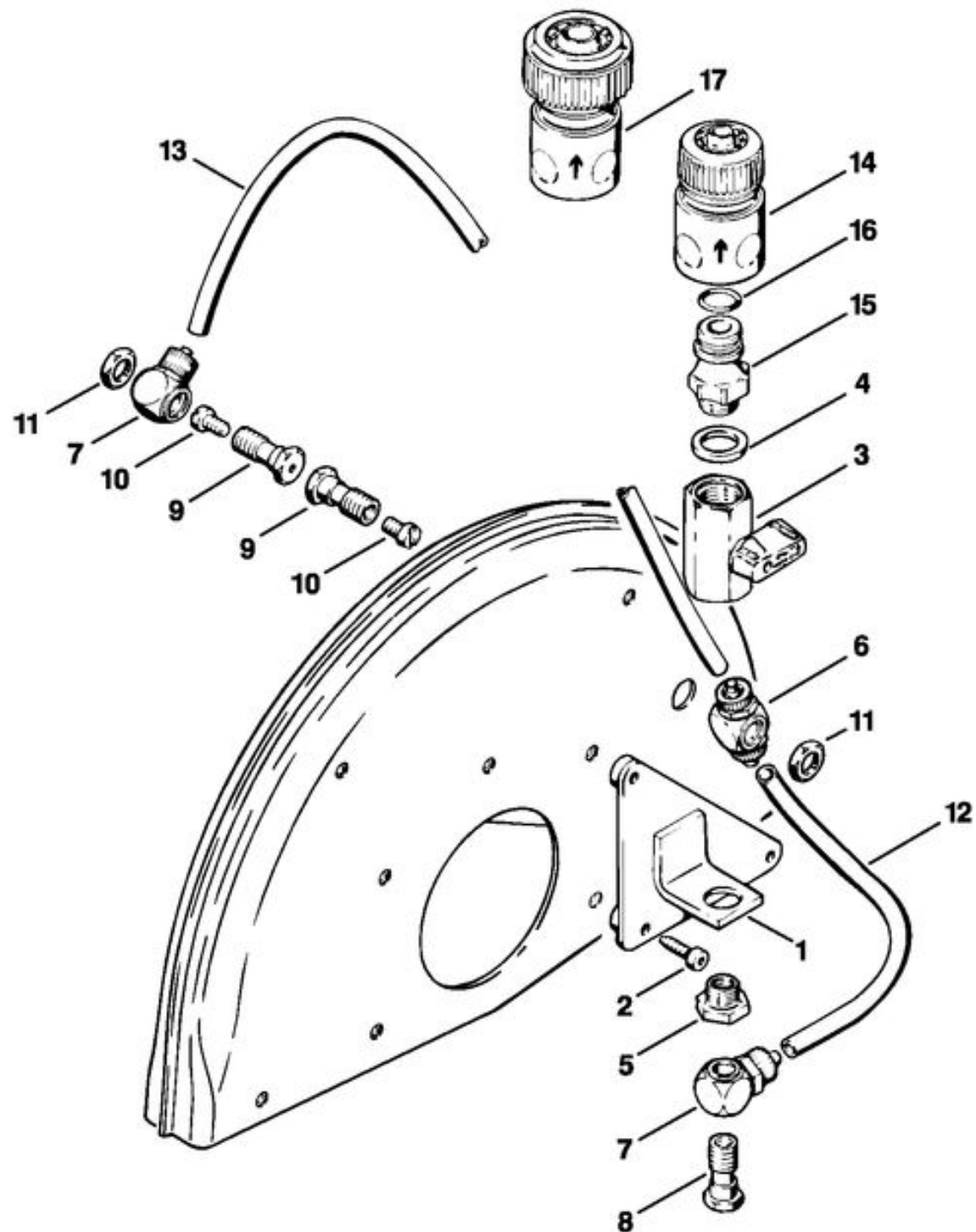


		Palier avec capot protecteur Ø 300 mm (J)
1		Pièce de protection Ø 300 mm
2	4205 791 3902	Palier
3	9456 621 3600	Circlip 32x1,2
4	9503 003 6440	Roulement rainuré à billes 6201-2RS
5	0000 961 1206	Anneau
6	4201 704 0504	Arbre
7	0000 708 4200	Douille d'arbre
8	4201 706 9202	Rondelle
9	4201 706 9201	Rondelle
10		Anneau en caoutchouc
11		Bride
12		Vis à tête plate M4x12
13		Levier de réglage
14	4205 706 2903	Bride
15	9086 216 1320	Vis à tête plate M6x20 ((quantité suivant besoin))
16	9486 648 1010	Rondelle
17	0000 958 1212	Rondelle
18	4223 036 8600	Clavette demi-lune
19		Poulie à gorge
20	9291 021 0200	Rondelle 10,5
21	9211 260 1350	Écrou à six pans M10x1 gauche
22	4201 700 8116	Pièce de protection
23	4201 708 8401	Vis à six pans M8x42
24	9450 721 2150	Circlips 20x1,2
25	4201 708 8402	Vis à six pans M10x18
26	4201 708 3004	Rondelle de pression Ø 103 mm
27	4201 708 3014	Rondelle de pression Ø 103 mm
28		Butée (USA)
29	4201 790 9302	Amortisseur en caoutchouc (USA)

30	9041 216 1230	Vis cylindrique M6x8 (USA)
31	9062 319 1260	Vis à tête fraisée M6x12 (USA)
		Palier avec capot protecteur Ø 350 mm (J)
32		Pièce de protection Ø 350 mm
33	4205 708 3000	Rondelle de pression Ø 118 mm
34	4205 708 3010	Rondelle de pression Ø 118 mm



1		Support
2	9022 371 0710	Vis cylindrique IS-M4x20
3		Robinet d'arrêt 1/4"
4		Anneau de joint 14x18
5		Nipple de réduction 1 1/8", A 1/4"
6	4201 677 1007	Raccord à vis
7	4201 677 1008	Raccord à vis coudé 1/8"
8		Vis creuse
9	4201 708 8400	Vis creuse
10	9041 216 0950	Vis cylindrique M5x10
11	9211 021 8900	Écrou à six pans G 1/8"
12		Tuyau 80 mm
13	4201 678 1111	Tuyau 195 mm
		Pièce de raccordement
14	4201 670 1700	Manchon d'accouplement 1/2"
15	4201 700 7300	Raccord pour tuyau flexible
16	9645 945 7506	Joint torique 10x3
17	4201 670 1705	Manchon d'accouplement 3/4"



1		Réservoir d'eau
2	4309 670 6500	Poignée avec tige
3		Ressort
4		Vis à tête fraisée M4x8
5		Pièce de guidage
6		Écrou à quatre pans M8
7		Piston
8		Cuir de piston
9		Capot
10	4309 670 6600	Tube de pompe
11		Joint torique 42x4
12		Élément de soupape
13		Ressort
14		Manomètre
15		Anneau de joint
16		Soupape de sécurité
17		Anneau de protection
18		Mamelon
19	9771 021 1400	Collier de serrage 14-9
20	4309 678 1100	Tuyau 4 m
21	4201 670 1700	Manchon d'accouplement 1/2"
22	4201 700 7300	Raccord pour tuyau flexible
23	9645 945 7506	Joint torique 10x3
24	4201 670 1705	Manchon d'accouplement 3/4"

