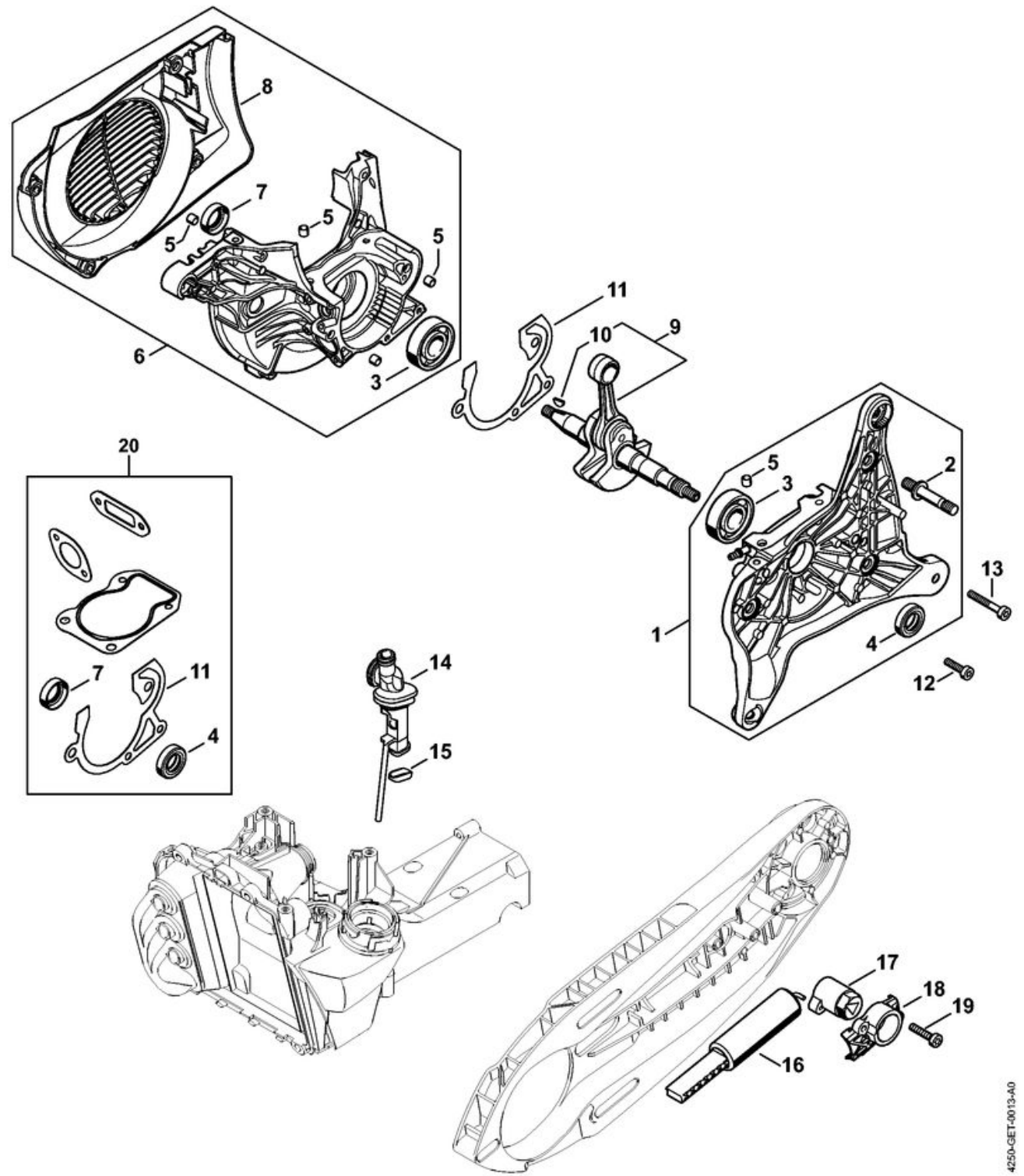
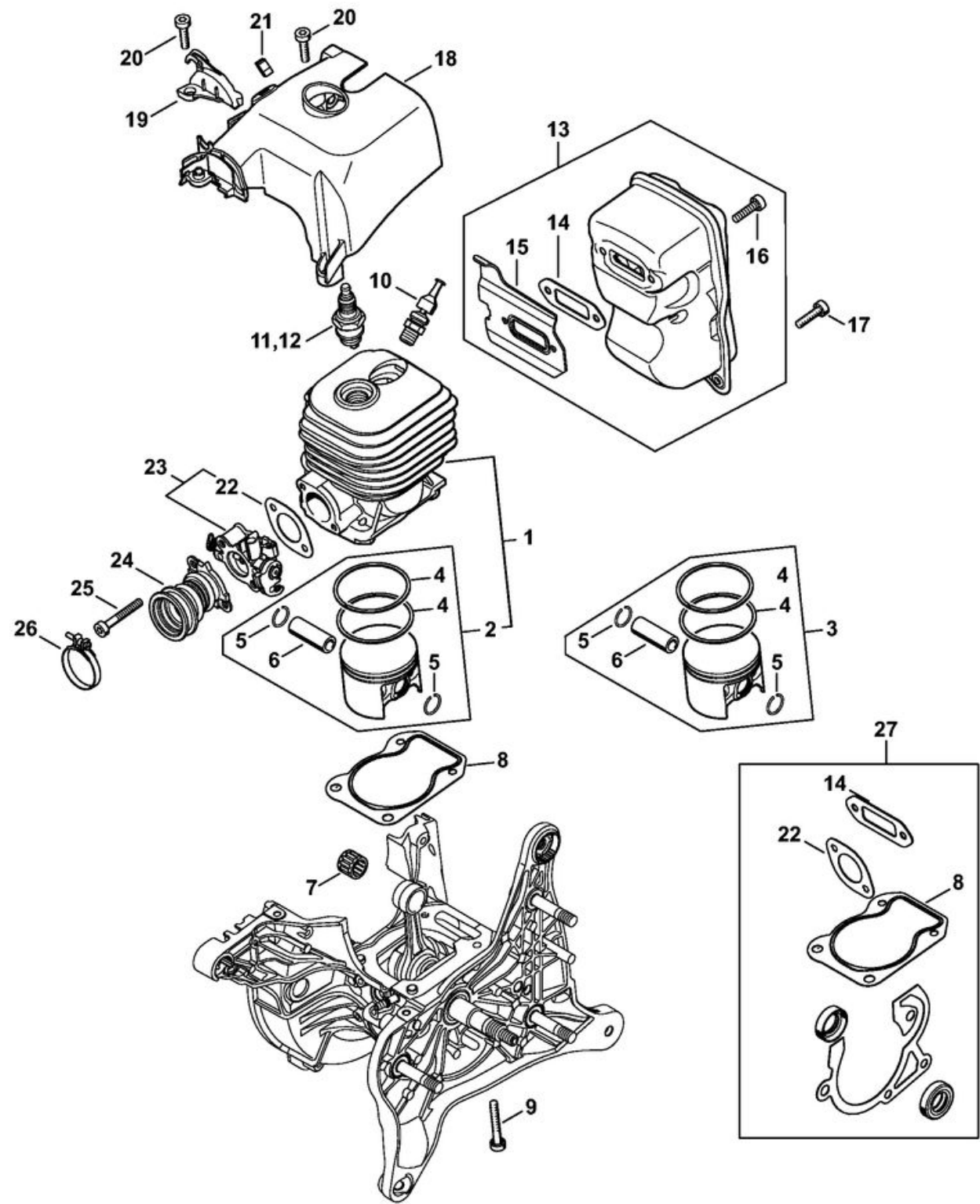
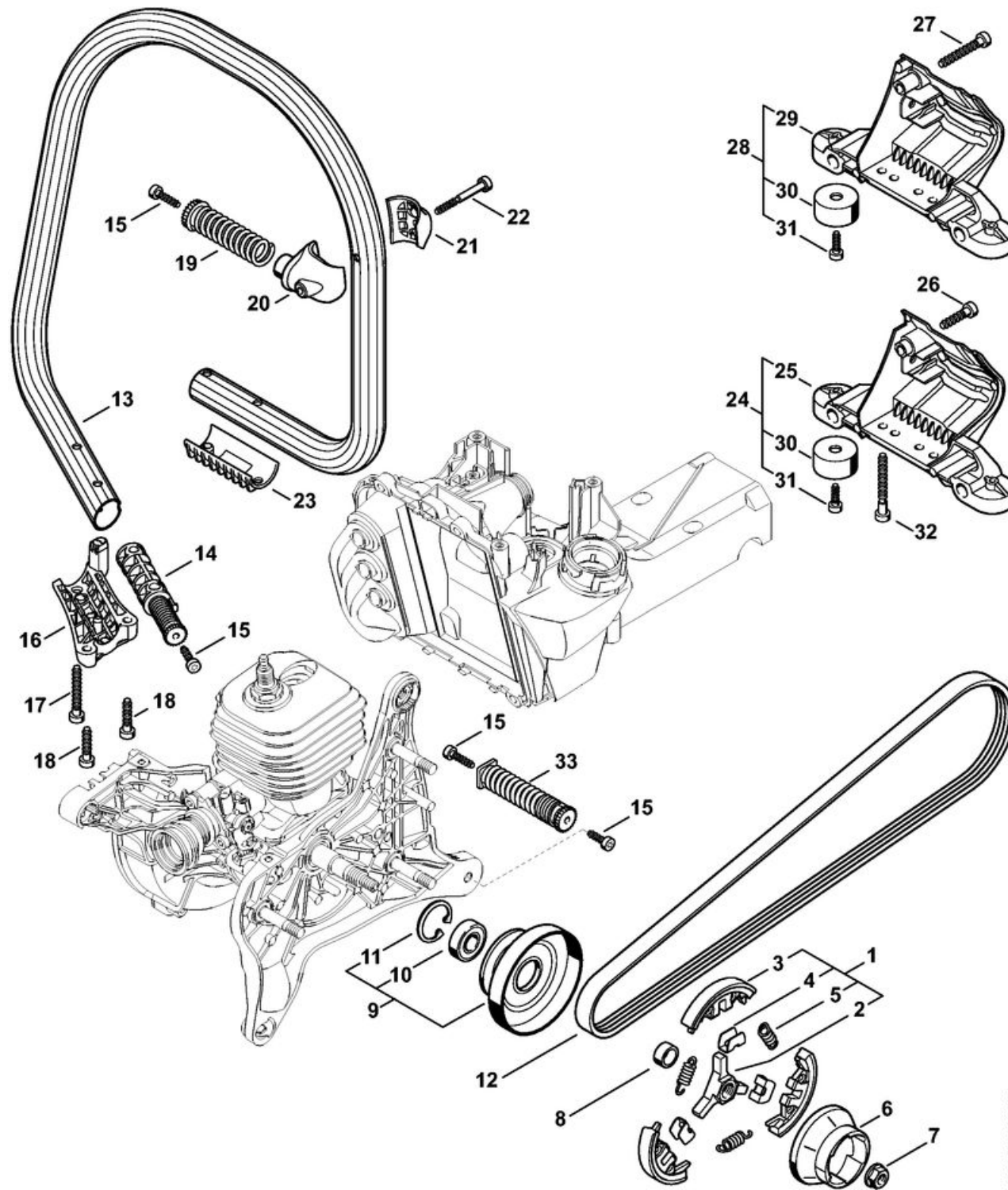


1	4250 020 2901	Demi-carter de vilebrequin
2	0000 953 6610	Goujon fileté
3	9503 003 0450	Roulement rainuré à billes 6203
4	9630 951 1696	Bague d'étanchéité 15x26x7
5	0000 988 8600	Douille
6	4250 020 2603	Demi-carter de vilebrequin, côté ventilateur
7	9640 003 1570	Bague d'étanchéité 15x24x7
8	4250 080 3101	Couvercle de ventilateur
9	4250 030 0400	Vilebrequin
10	1120 036 8500	Clavette demi-lune 2x3,7
11	4250 029 0500	Joint
12	9022 371 1020	Vis cylindrique IS-M5x20
13	9022 341 1080	Vis cylindrique IS-M5x35
14	4250 141 5400	Tuyau
15	4238 141 1800	Douille
16	4238 660 0400	Système de tension
17	4224 664 2100	Levier de serrage
18	4224 664 4200	Couvercle
19	9075 478 4159	Vis cylindrique IS-D5x24
20	4250 007 1600	Jeu de joints



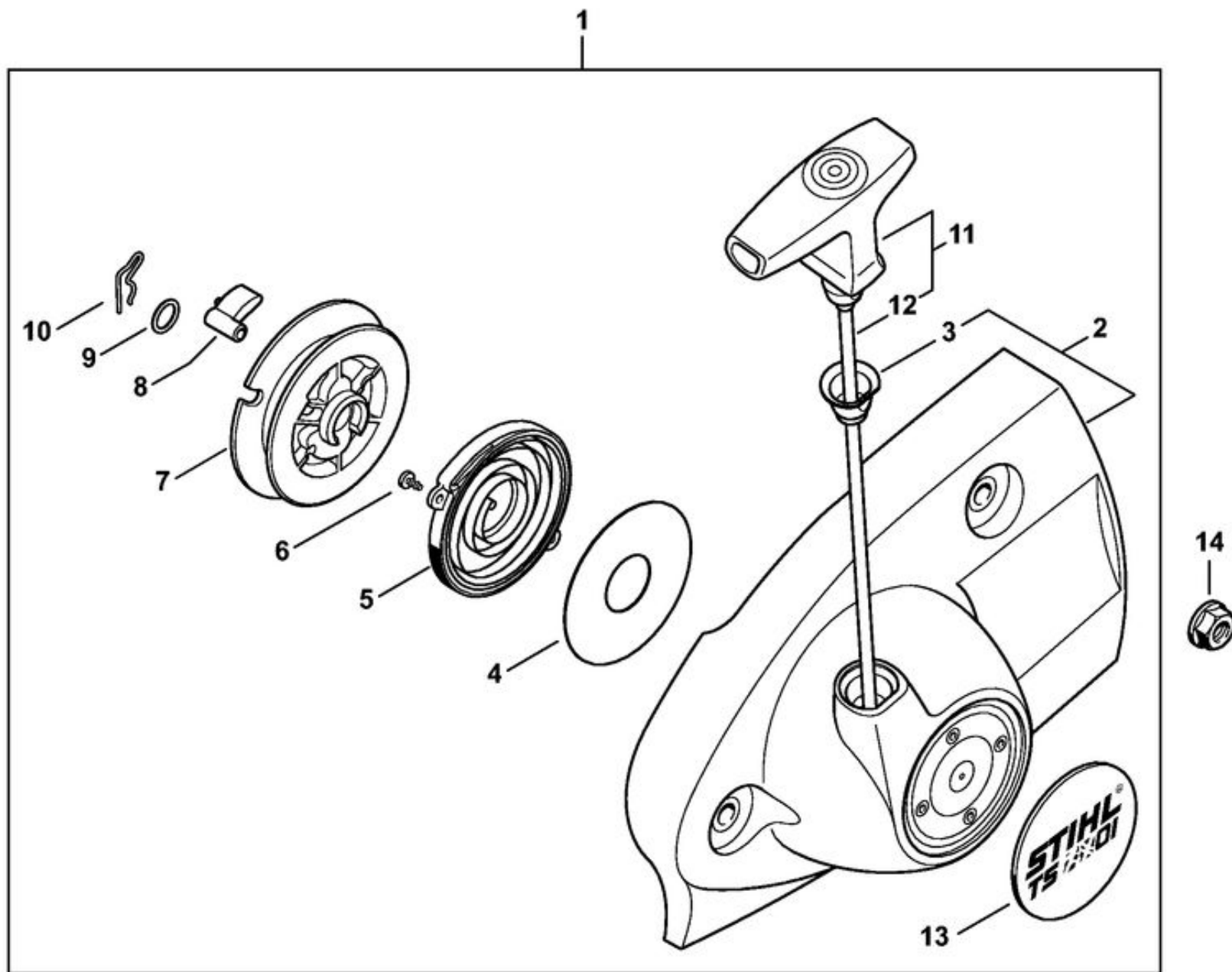
1	4250 020 1201	Cylindre avec piston Ø 52 mm
2		Piston Ø 52 mm
3	4250 030 2002	Piston Ø 52 mm
4	1122 034 3000	Segment de piston Ø 52x1,2 mm
5	9463 650 1200	Jonc d'arrêt 12x1
6	4244 034 1500	Axe de piston 12x8x33
7	9512 003 3142	Cage à aiguilles 12x16x13
8	4250 029 2300	Joint de cylindre
9	9022 341 1080	Vis cylindrique IS-M5x35
10	4250 020 9400	Soupape de décompression
11	1110 400 7005	Bougie Bosch WSR 6 F
12	0000 400 7000	Bougie NGK BPMR7A
13	4250 140 0610	Silencieux
14	4238 149 0600	Joint de silencieux
15	0000 141 3200	Tôle de refroidissement
16	9022 399 1020	Vis cylindrique IS-M5x20
17	9022 371 1020	Vis cylindrique IS-M5x20
18	4250 080 0900	Capot de canalisation d'air
19	4250 448 1200	Attache de câble
20	9022 371 1020	Vis cylindrique IS-M5x20
21	1141 122 2500	Collier de serrage
22	4250 129 0900	Joint
23	4250 120 6902	Boîtier de papillon
24	4250 140 2502	Raccord coudé
25	9022 341 1080	Vis cylindrique IS-M5x35
26	9771 021 2536	Collier de serrage 30x5
27	4250 007 1600	Jeu de joints



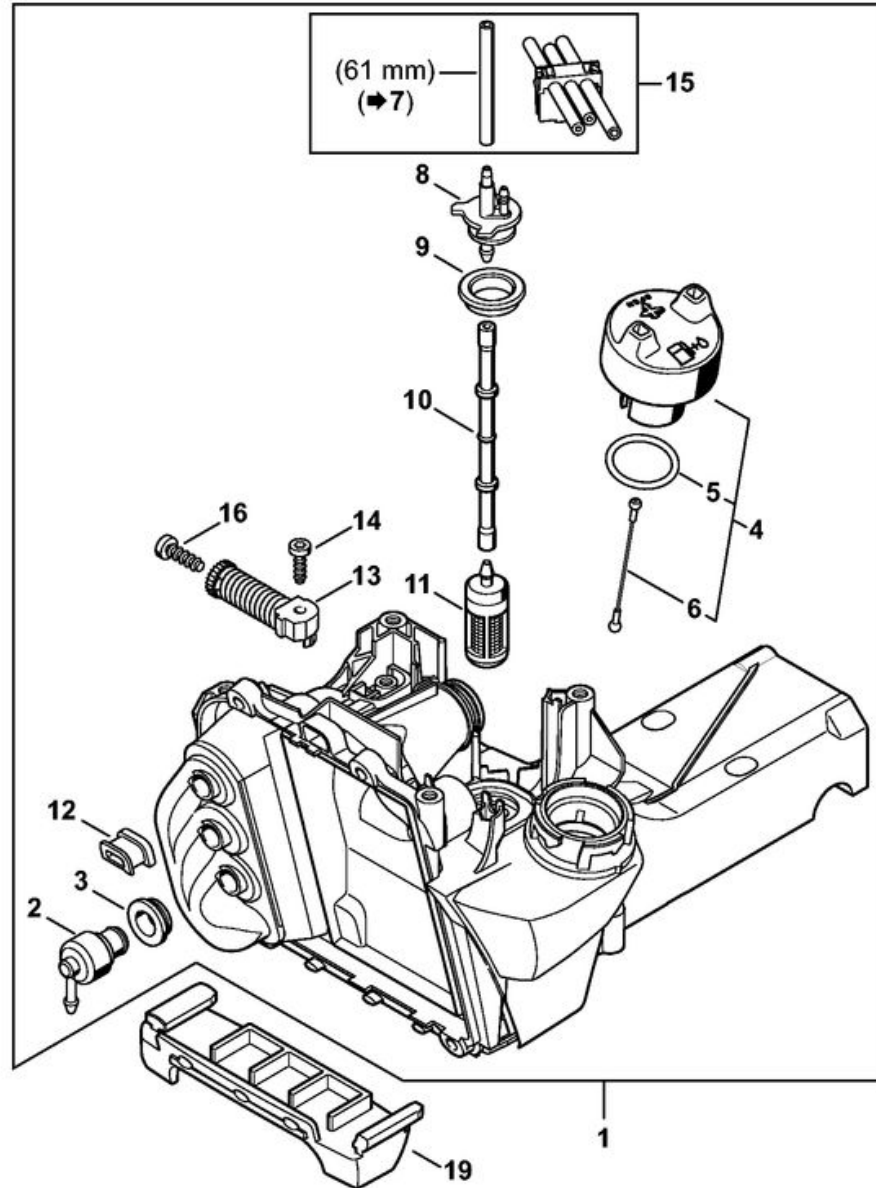
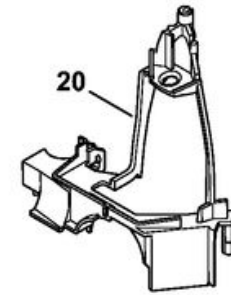
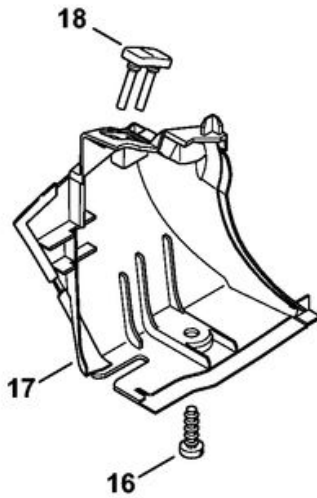
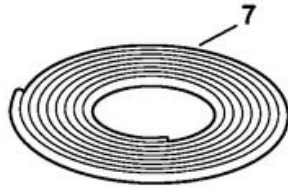


1	4250 160 2000	Embrayage
2	1125 162 3202	Entraîneur
3	1128 162 0807	Masselotte
4	1128 162 3000	Pièce de fixation
5	0000 997 5816	Ressort de tension
6	4238 195 0600	Roue de lanceur
7	0000 955 0802	Écrou à embase M8x1
8	0000 036 0200	Anneau
9	4238 760 8500	Poulie à courroie
10	9503 003 5136	Roulement rainuré à billes 6001-2RS
11	9456 621 3100	Circlip 28x1,2
12	9490 000 7900	Courroie poly-V 5PJ801LB
13	4238 791 1700	Poignée tubulaire
14	4238 790 8301	AV-Ressort
15	9074 478 4425	Vis cylindrique IS-P6x19
16	4238 791 0910	Élément de serrage
17	9074 478 4705	Vis cylindrique IS-P6x40
18	9074 478 4143	Vis cylindrique IS-P6x26
19	4238 790 8302	AV-Ressort
20	4238 791 1900	Crampon de tube de poignée
21	4238 791 0900	Élément de serrage
22	9075 478 4190	Vis cylindrique IS-D5x45
23	4238 791 0905	Monture de serrage
24	4238 790 7605	Support
25	4238 791 7605	Support
26	9074 478 4143	Vis cylindrique IS-P6x26
27	9074 478 4705	Vis cylindrique IS-P6x40
28	4238 790 7600	Support
29	4238 791 7601	Support
30	4205 790 9300	Amortisseur en caoutchouc
31	0000 951 1100	Vis cylindrique IS-D5x20
32	9074 478 4706	Vis cylindrique IS-P6x50
33	4238 790 8304	AV-Ressort

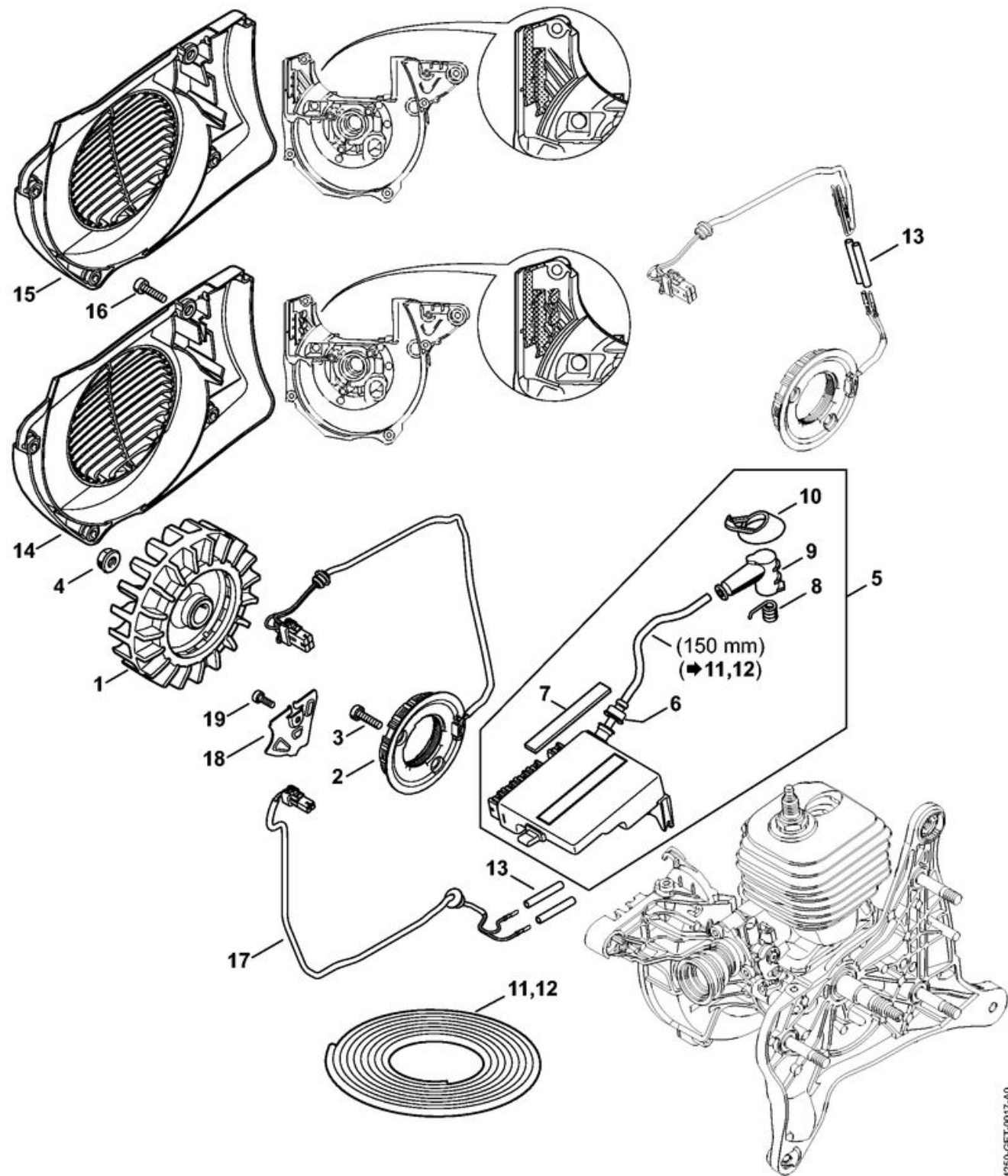
1	4250 190 0301	Couvercle de lanceur avec lanceur
2	4238 190 0404	Couvercle de lanceur
3	1110 084 9102	Douille
4	4238 195 9000	Rondelle
5	4224 190 0600	Ressort de rappel
6	9104 003 0410	Vis Parker P3x6
7	4238 190 1001	Poulie à câble
8	0000 195 7200	Cliquet
9	0000 958 0923	Rondelle
10	1118 195 3500	Ressort
11	0000 190 3417	Poignée ElastoStart Ø 4 mm
12	0000 190 2902	Câble de lancement Ø 4x970 mm
13	4250 967 1500	Plaque matricule TS 500i
14	9220 260 1100	Écrou à six pans M8



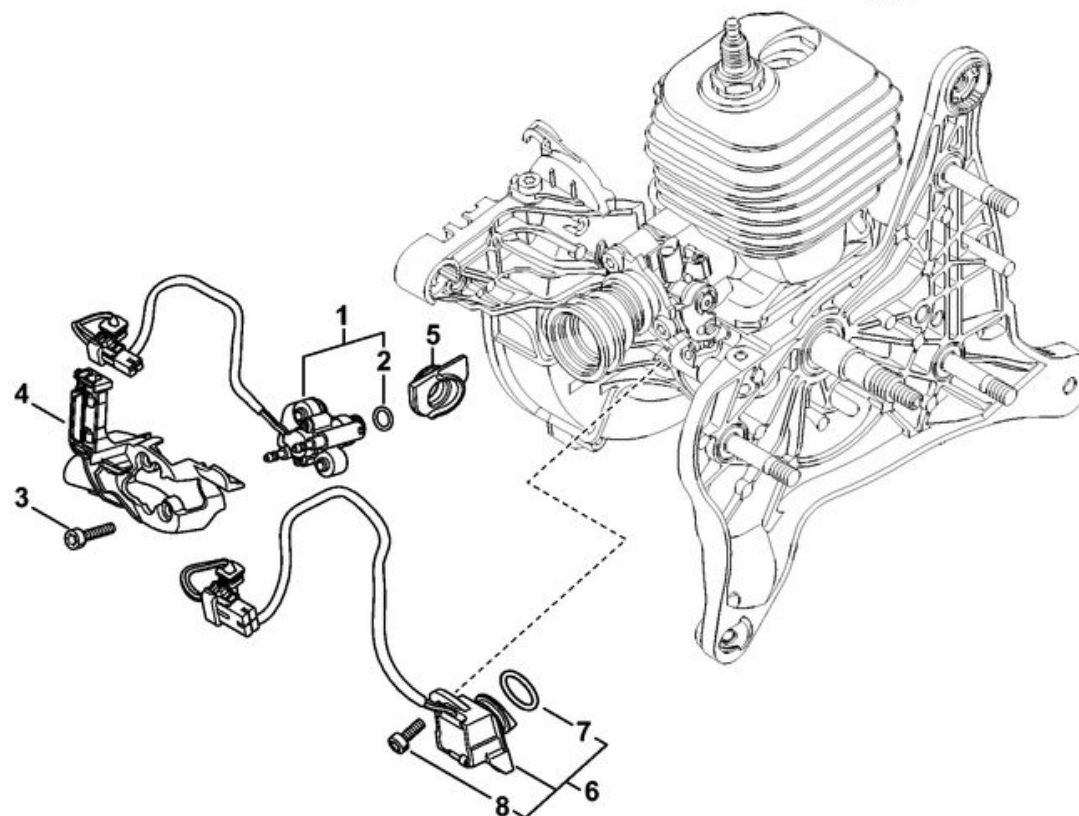
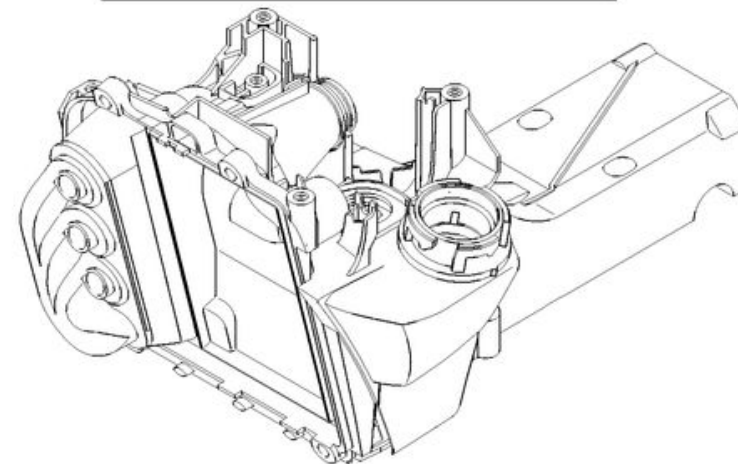
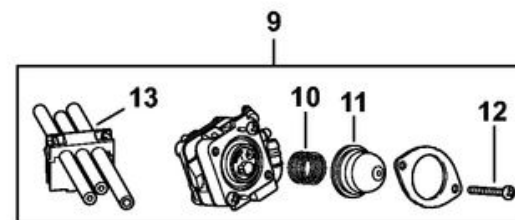
1	4250 350 0850	Carter de réservoir
2	4238 350 5800	Aération de réservoir
3	4223 353 9201	Douille
4	0000 350 0514	Bouchon de réservoir
5	9645 948 2471	Joint torique 23x3
6	0000 350 0905	Corde
7	0000 937 5004	Tuyau 3,1x5,7 mm x 1 m, R5
8	4250 353 2701	Pièce de raccordement
9	4238 353 9200	Douille
10	4238 358 7700	Tuyau
11	4250 350 3501	Crépine d'aspiration
12	4250 353 9200	Douille
13	4238 790 8300	AV-Ressort
14	9074 477 4130	Vis cylindrique IS-P5x16
15		Tuyau de carburant
16	9074 478 4425	Vis cylindrique IS-P6x19
17	4250 141 6300	Défecteur d'air
18	4250 791 5900	Butoir d'arrêt
19	4238 354 0100	Pied
20	4250 141 6301	Défecteur d'air



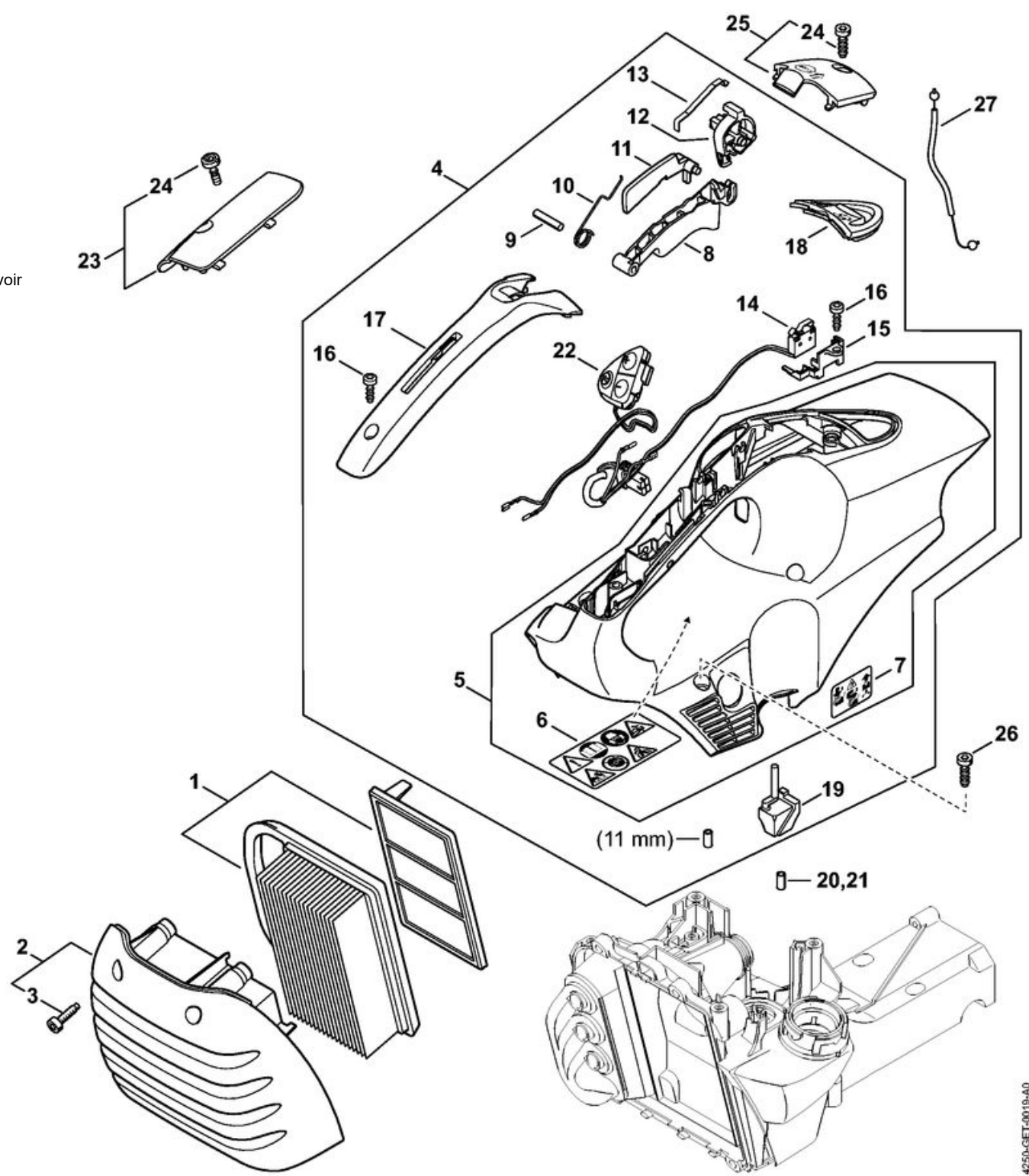
1	4250 400 1200	Rotor
2	4250 404 3502	Générateur
3	9022 371 1020	Vis cylindrique IS-M5x20
4	0000 955 0802	Écrou à embase M8x1
5	4250 400 4701	Appareil de commande
6	0000 989 1002	Douille de protection
7	4250 084 9600	Pièce de pression
8	0000 998 0604	Ressort coudé
9	1128 405 1000	Contact de câble d'allumage
10	4223 084 1600	Recouvrement
11	0000 405 0600	Câble d'allumage 1 m
12	0000 930 2251	Câble d'allumage 10 m
13	1138 442 0404	Gaine isolante 33,5 mm
14	4250 080 3101	Couvercle de ventilateur
15	4250 080 3100	Couvercle de ventilateur
16	9022 371 1020	Vis cylindrique IS-M5x20
17	4250 440 0301	Câble
18	4250 021 1100	Couvercle
19	9022 346 0658	Vis cylindrique IS-M4x12



1	4250 130 3311	Injecteur
2	9645 951 3089	Joint torique 7x1,5
3	9022 371 0710	Vis cylindrique IS-M4x20
4	4250 131 3500	Défecteur d'air
5	4250 028 1000	Douille
6	4250 400 5802	Capteur
7	9645 953 7559	Joint torique 15,3x2,2
8	9022 346 0658	Vis cylindrique IS-M4x12
9	4250 130 0304	Pompe d'injection
10	0000 122 3000	Ressort de pression
11	0000 121 2702	Capuchon
12	4250 122 7100	Vis M3x23,5
13		Tuyau de carburant

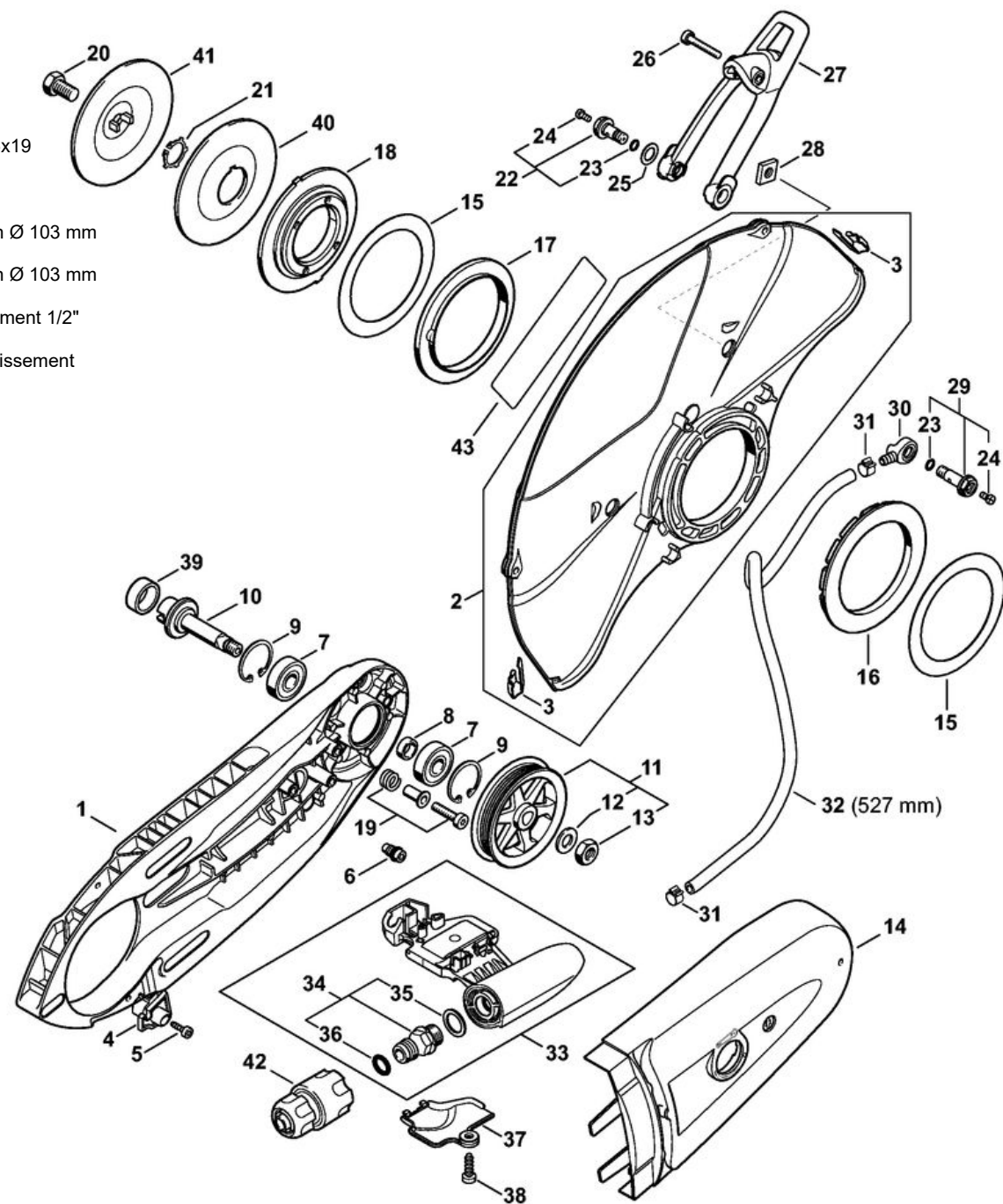


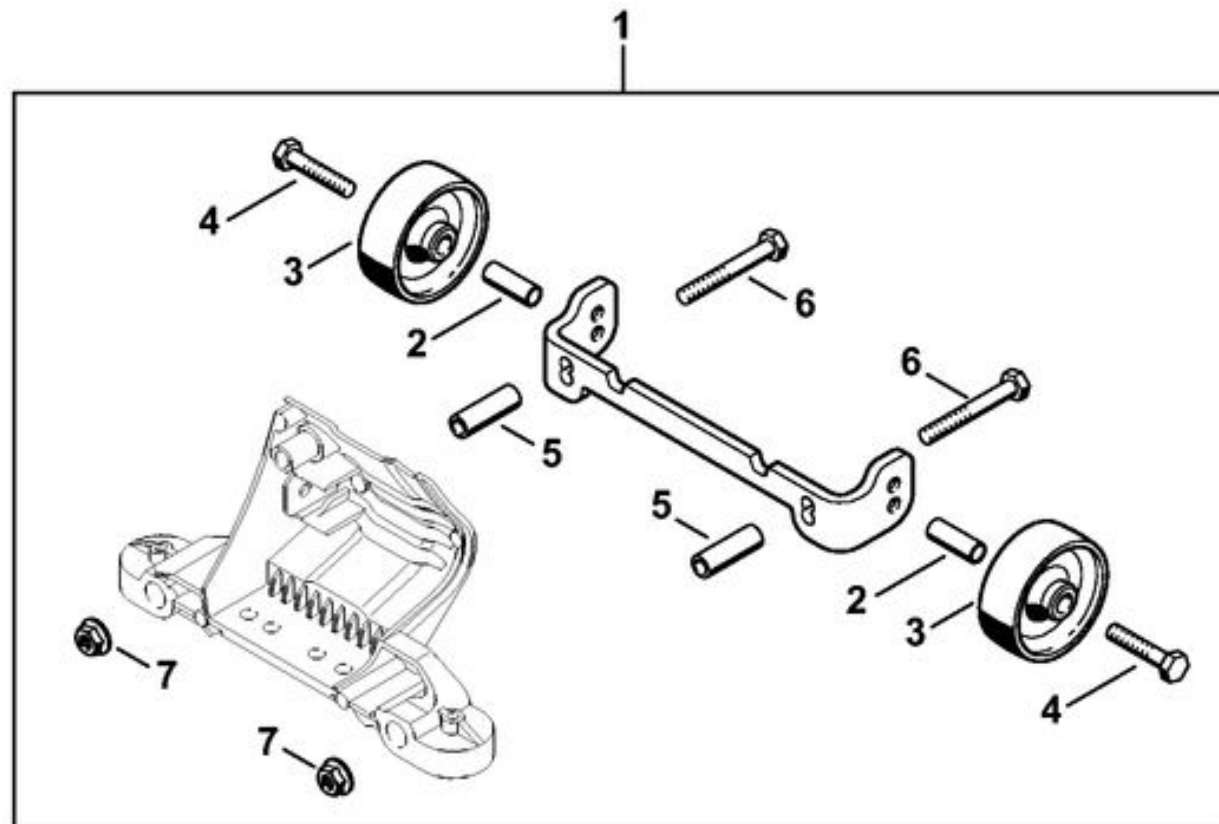
1	4238 140 4403	Filtre à air
2	4238 140 1000	Couvercle de filtre
3	0000 951 1109	Vis cylindrique IS-M5x20
4	4250 080 1600	Capot
5	4250 080 1601	Capot
6	0000 967 3799	Pictogramme d'avertissement TS
7		Pictogramme d'avertissement Bouchon de réservoir
8	4250 182 1000	Manette des gaz
9	9371 470 2640	Goupille cylindrique 5x24
10	4238 182 4500	Ressort coudé
11	4238 182 0800	Levier d'arrêt
12	4250 180 0900	Arbre de commande
13	4238 182 4700	Ressort à lame
14	4250 430 0500	Commutateur
15	4250 435 6000	Support
16	9074 477 4130	Vis cylindrique IS-P5x16
17	4250 791 0600	Monture de poignée
18	4238 084 7400	Douille
19	4250 087 8300	Butoir en caoutchouc
20	0000 930 2803	Tuyau 3,1x5,7 mm x 1 m, R3
21	0712 923 8004	Tuyau 3,1x5,7 mm x 10 m, R3
22	4250 430 6500	Tableau de touches
23	4250 080 2600	Couvercle
24	9022 319 0981	Vis cylindrique IS-M5x17
25	4238 080 2200	Capuchon
26	9074 478 4425	Vis cylindrique IS-P6x19
27	4250 180 1100	Câble de commande des gaz



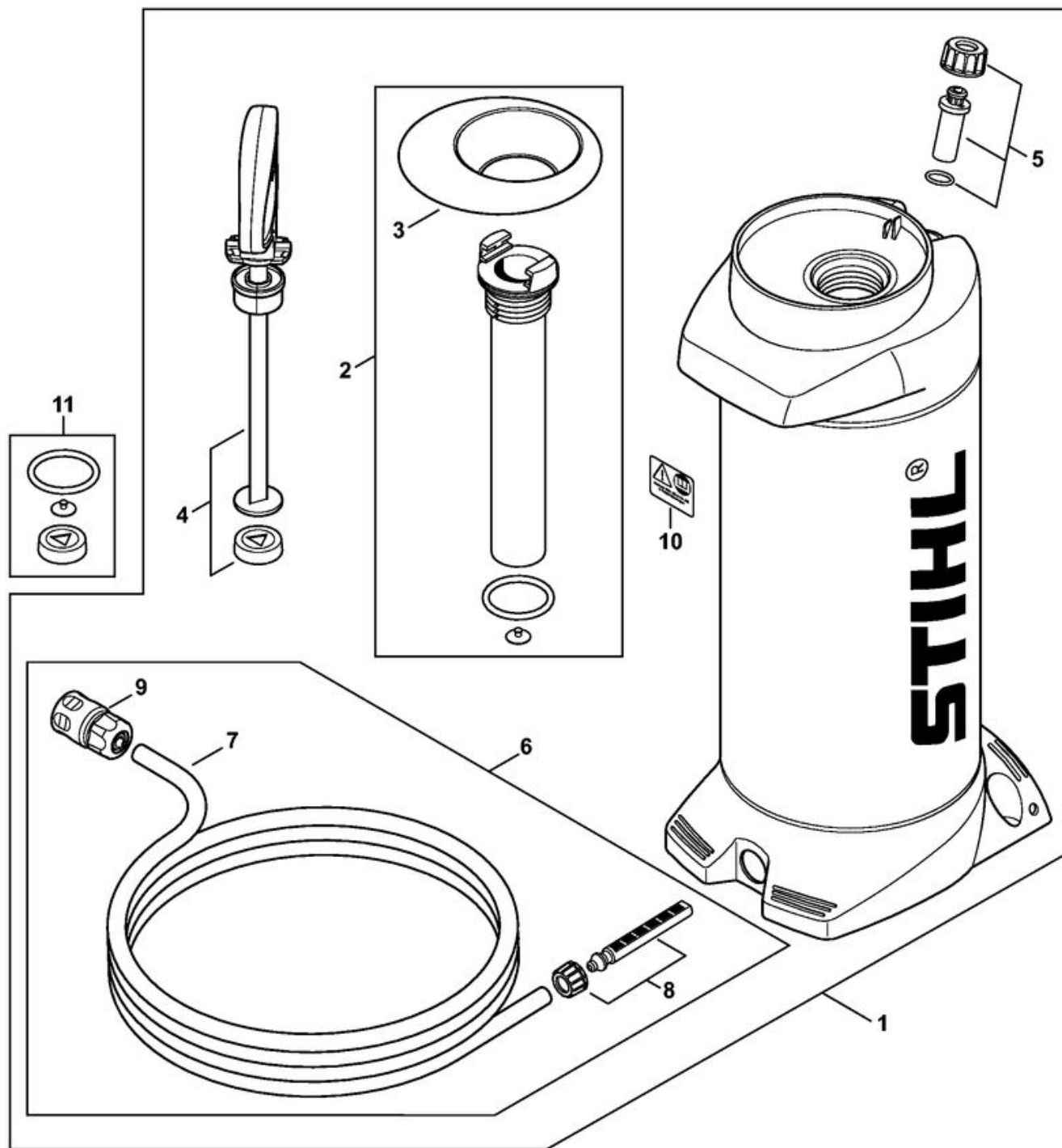
1	4238 701 0202	Carter de découpeuse
2	4224 700 8108	Pièce de protection Ø 350 mm
3	4238 706 0400	Pièce de renforcement
4	4238 691 0200	Butée
5	9074 478 3025	Vis cylindrique IS-P4x16
6	4224 691 0100	Vis de butée
7	9503 003 6440	Roulement rainuré à billes 6201-2RS
8	0000 961 1206	Anneau
9	9456 621 3600	Circlip 32x1,2
10	4224 704 0502	Arbre
11	4238 760 8505	Poulie à courroie
12	9291 021 0200	Rondelle 10,5
13	9211 260 1350	Écrou à six pans M10x1 gauche (Agent de blocage de filetage, très forte résistance, (40 Nm))
14	4238 700 8109	Pièce de protection
15	4201 706 9202	Rondelle
16	4224 706 8802	Anneau en caoutchouc
17	4224 706 8801	Anneau en caoutchouc
18	4205 706 2903	Bride
19	4238 710 9500	Vis de tension
20	4201 708 8402	Vis à six pans M10x18
21	9450 721 2150	Circlips 20x1,2
22	0000 670 0207	Vis creuse
23	9645 948 0340	Joint torique 6x1,5
24	9041 216 0630	Vis cylindrique M4x8
25	0000 679 2000	Joint
26	9022 341 1070	Vis cylindrique IS-M5x30
27	4224 700 2901	Levier de réglage
28	4224 708 8300	Écrou à quatre pans
29	0000 670 0206	Vis creuse
30	4238 677 8202	Raccord

31	9771 021 0921	Collier de serrage 10/7
32	0000 937 4049	Tuyau 5,6x1,9 mm x 1 m
33	4250 670 5200	Electrovanne
34	4238 700 7300	Raccord de flexible avec tamis
35	0000 894 3100	Anneau de joint
36	9645 945 7506	Joint torique 10x3
37	4250 676 4900	Couvercle
38	9074 478 4425	Vis cylindrique IS-P6x19
39	0000 708 4200	Douille d'arbre
40	4201 708 3004	Rondelle de pression Ø 103 mm
41	4201 708 3014	Rondelle de pression Ø 103 mm
42	4201 670 1700	Manchon d'accouplement 1/2"
43	0000 967 7226	Pictogramme d'avertissement

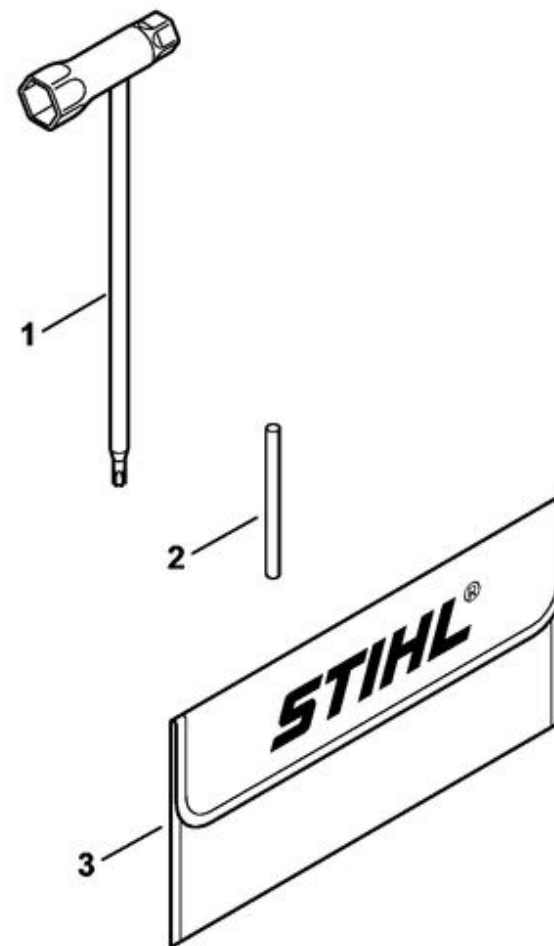
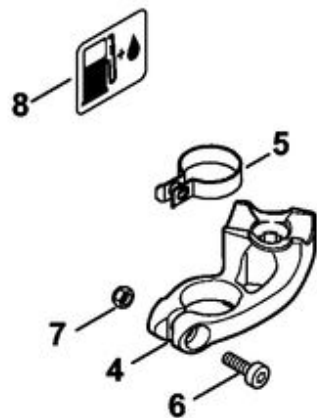




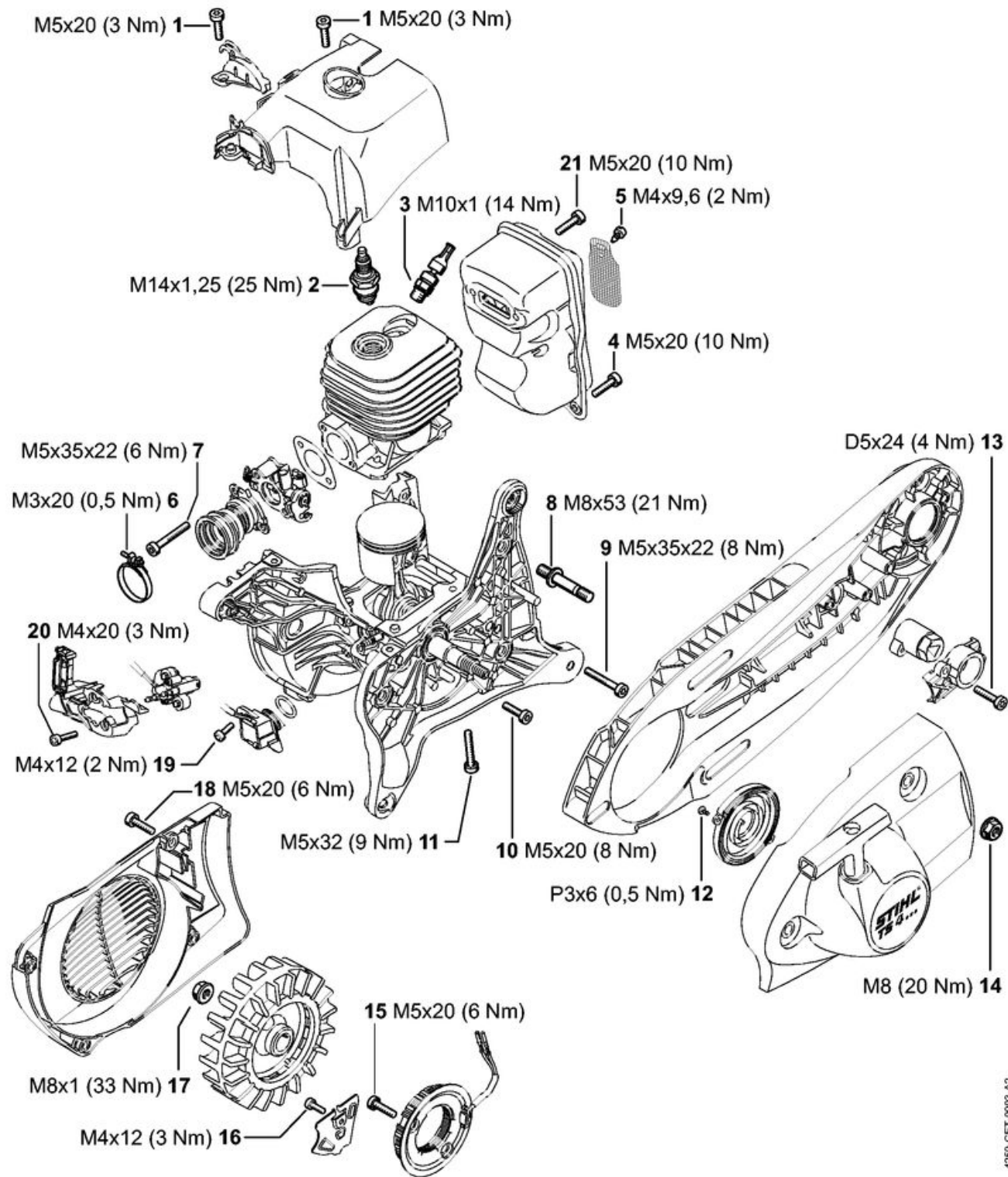
1	0000 670 6000	Réservoir d'eau
2	0000 670 6600	Tube de pompe
3	0000 676 0500	Entonnoir
4	0000 670 7702	Poignée
5	0000 670 5000	Soupape
6		Tuyau
7	4309 678 1100	Tuyau 4 m
8		Tamis
9	4201 670 1700	Manchon d'accouplement 1/2"
10	0000 967 7304	Pictogramme d'avertissement
11	0000 007 1601	Jeu de joints



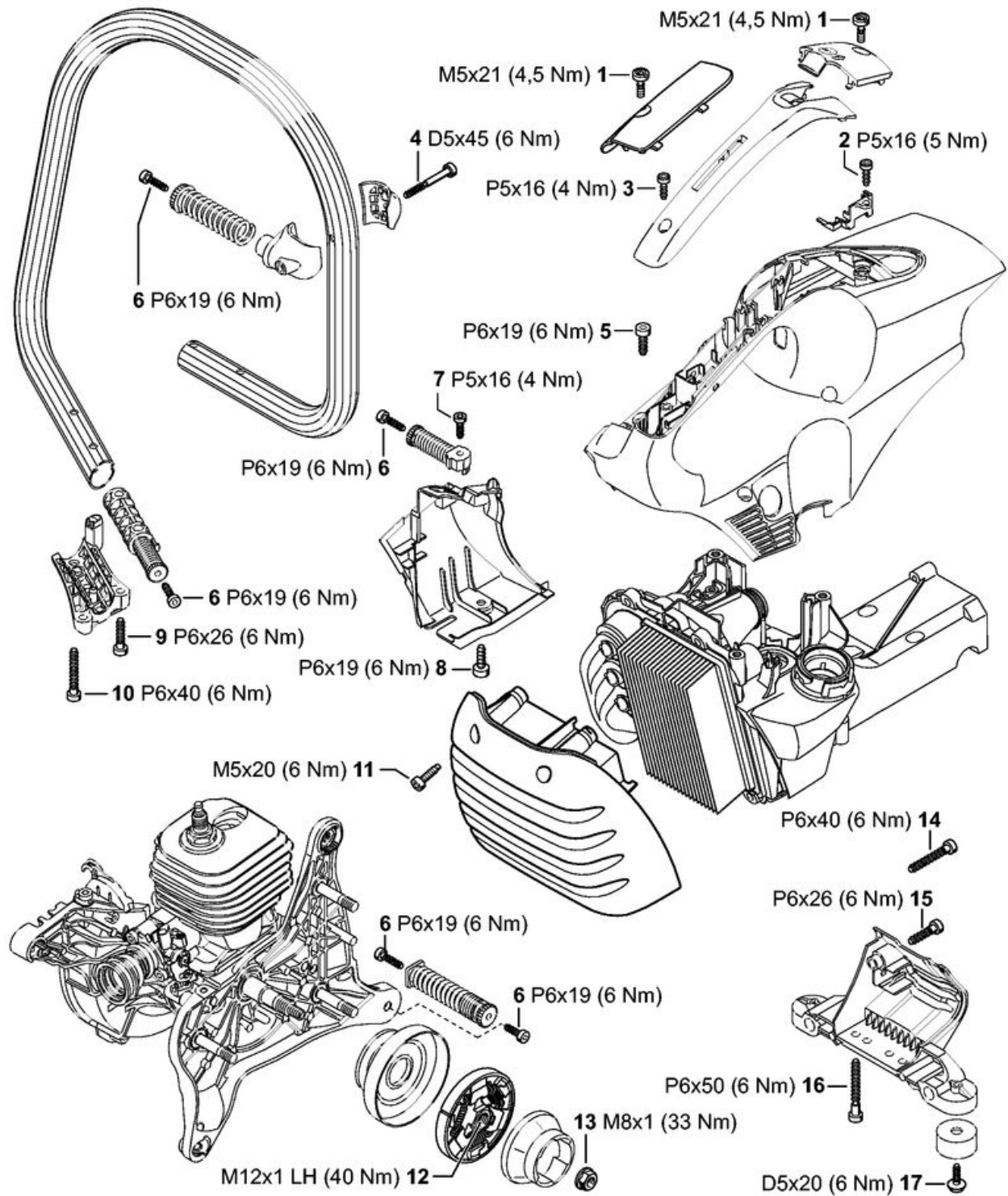
1	4224 890 3400	Clé multiple
2	4130 893 7800	Mandrin
3	0000 891 0810	Pochette à outils
4		Support (USA)
5		Collier de serrage (USA)
6	9022 341 0980	Vis cylindrique IS-M5x16 (USA)
7	9214 320 0700	Écrou de sécurité M5 (USA)
8		Plaque indicatrice (USA)



1	9022 371 1020	Vis cylindrique IS-M5x20 (À denture indesserrable)
2	1110 400 7005	Bougie Bosch WSR 6 F
3	4250 020 9400	Soupape de décompression
4	9022 371 1020	Vis cylindrique IS-M5x20 (À denture indesserrable)
5	9039 448 0656	Vis taraud M4x9,6
6	9771 021 2536	Collier de serrage 30x5
7	9022 341 1080	Vis cylindrique IS-M5x35 (À denture indesserrable)
8	0000 953 6610	Goujon fileté (garnie de microcapsules d'agent de blocage de filetage)
9	9022 341 1080	Vis cylindrique IS-M5x35 (À denture indesserrable)
10	9022 371 1020	Vis cylindrique IS-M5x20 (À denture indesserrable)
11	9022 341 1080	Vis cylindrique IS-M5x35 (À denture indesserrable)
12	9104 003 0410	Vis Parker P3x6
13	9075 478 4159	Vis cylindrique IS-D5x24 (À denture indesserrable)
14	9220 260 1100	Écrou à six pans M8
15	9022 371 1020	Vis cylindrique IS-M5x20 (À denture indesserrable)
16	9022 346 0658	Vis cylindrique IS-M4x12 (Garnie de microcapsules d'agent de blocage de filetage, à denture indesserrable)
17	0000 955 0802	Écrou à embase M8x1
18	9022 371 1020	Vis cylindrique IS-M5x20 (À denture indesserrable)
19	9022 346 0658	
20	9022 371 0710	Vis cylindrique IS-M4x20 (À denture indesserrable)
21	9022 399 1020	Vis cylindrique IS-M5x20 (À denture indesserrable)



1	9022 319 0981	Vis cylindrique IS-M5x17
2	9074 477 4130	Vis cylindrique IS-P5x16
3	9074 477 4130	Vis cylindrique IS-P5x16
4	9075 478 4190	Vis cylindrique IS-D5x45 (À denture indesserrable)
5	9074 478 4425	Vis cylindrique IS-P6x19
6	9074 478 4425	Vis cylindrique IS-P6x19
7	9074 477 4130	Vis cylindrique IS-P5x16
8	9074 478 4425	Vis cylindrique IS-P6x19
9	9074 478 4143	Vis cylindrique IS-P6x26
10	9074 478 4705	Vis cylindrique IS-P6x40
11	0000 951 1109	Vis cylindrique IS-M5x20 (À denture indesserrable)
12	1125 162 3202	Entraîneur
13	0000 955 0802	Écrou à embase M8x1
14	9074 478 4705	Vis cylindrique IS-P6x40
15	9074 478 4143	Vis cylindrique IS-P6x26
16	9074 478 4706	Vis cylindrique IS-P6x50
17	0000 951 1100	Vis cylindrique IS-D5x20



1	9022 341 1070	Vis cylindrique IS-M5x30 (À denture indesserrable)
2	0000 670 0207	Vis creuse
3	9041 216 0630	Vis cylindrique M4x8
4	0000 670 0206	Vis creuse
5	4201 708 8402	Vis à six pans M10x18
6	4224 691 0100	Vis de butée
7	9074 478 3025	Vis cylindrique IS-P4x16
8	4238 710 9500	Vis de tension (À denture indesserrable)
9	9211 260 1350	Écrou à six pans M10x1 gauche
10	9022 319 1027	Vis cylindrique IS-M5x21
11	4238 700 7300	Raccord de flexible avec tamis
12	9074 478 4425	Vis cylindrique IS-P6x19

