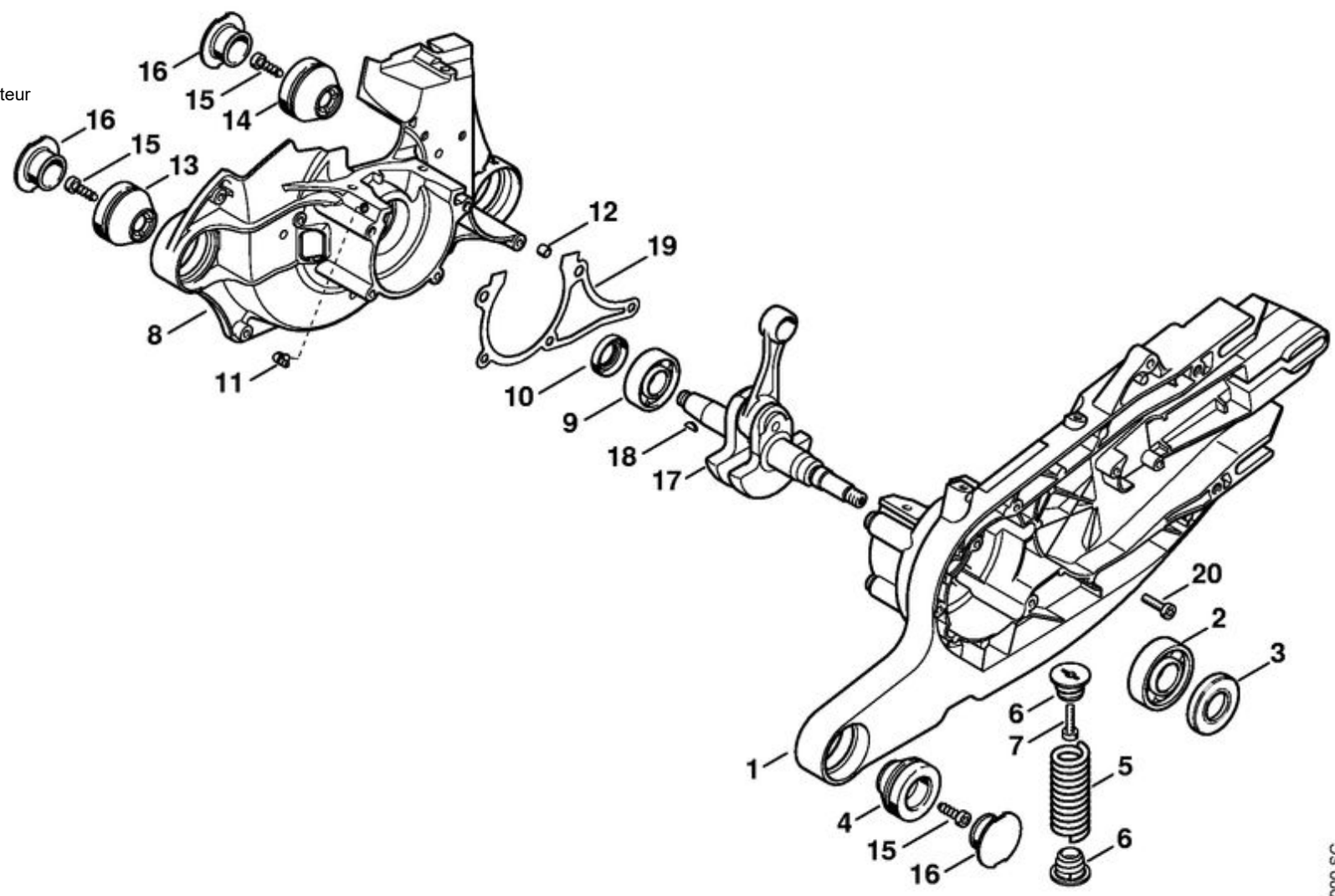
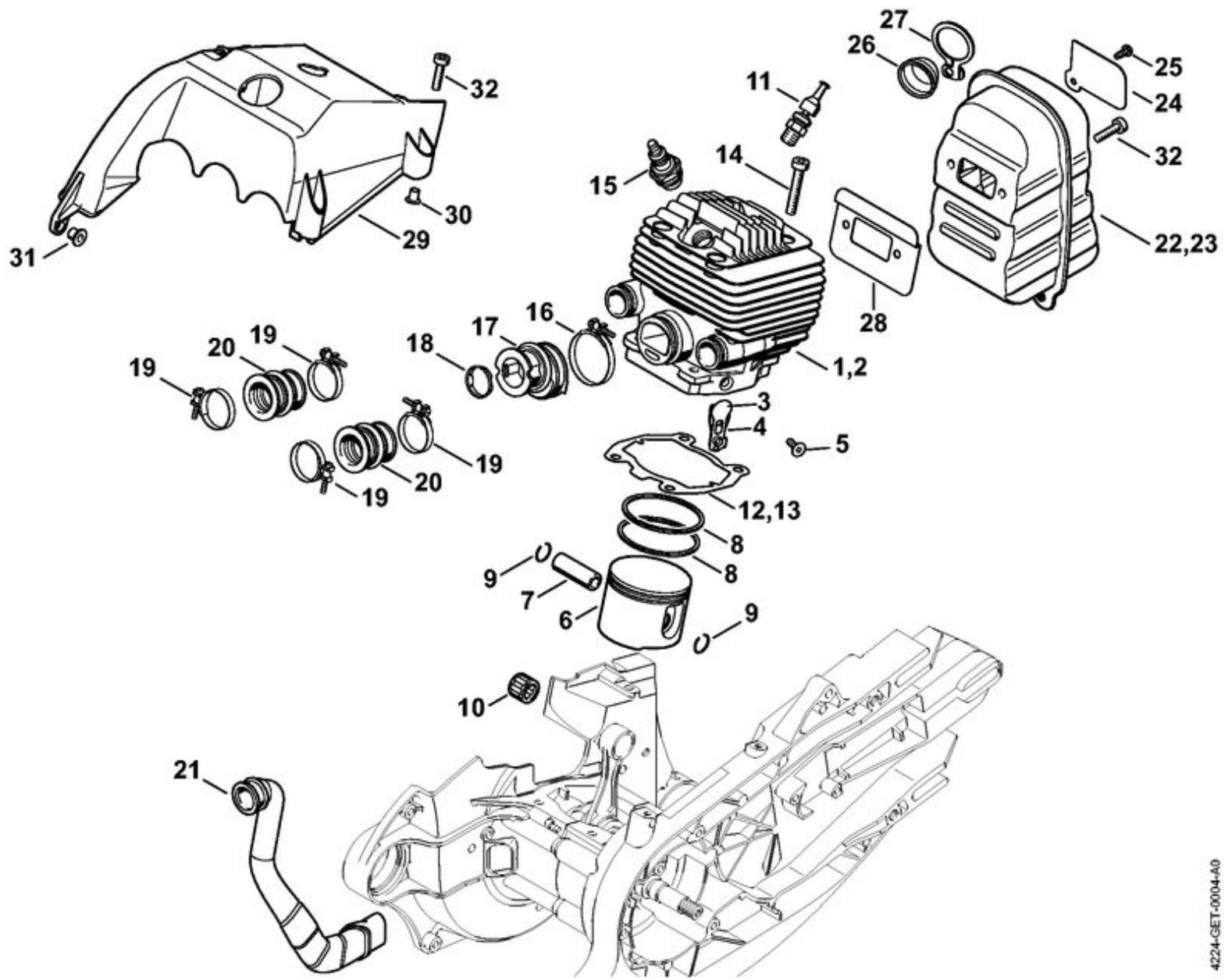


1	4224 020 2910	Demi-carter de vilebrequin
2	9503 003 0540	Roulement rainuré à billes 6204
3	9640 003 2257	Bague d'étanchéité 20x42x5
4	4224 790 9902	Butoir annulaire
5	0000 791 3102	Ressort
6	4224 792 2902	Bouchon de palier AV
7	9022 371 1020	Vis cylindrique IS-M5x20
8	4224 020 2605	Demi-carter de vilebrequin, côté ventilateur
9	9503 003 0450	Roulement rainuré à billes 6203
10	9640 003 1745	Bague d'étanchéité 17x28x7
11	1110 122 3900	Raccord en équerre
12	0000 988 8600	Douille
13	4224 790 9902	Butoir annulaire
14	4224 790 9903	Butoir annulaire
15	9074 478 4435	Vis cylindrique IS-P6x19
16	1122 791 7300	Bouchon
17	4224 030 0400	Vilebrequin
18	1120 036 8500	Clavette demi-lune 2x3,7
19		Joint
20	9022 371 1020	Vis cylindrique IS-M5x20
	4224 007 1012	Jeu de joints
	4224 007 1010	Jeu de joints
	4224 007 1019	Jeu de joints



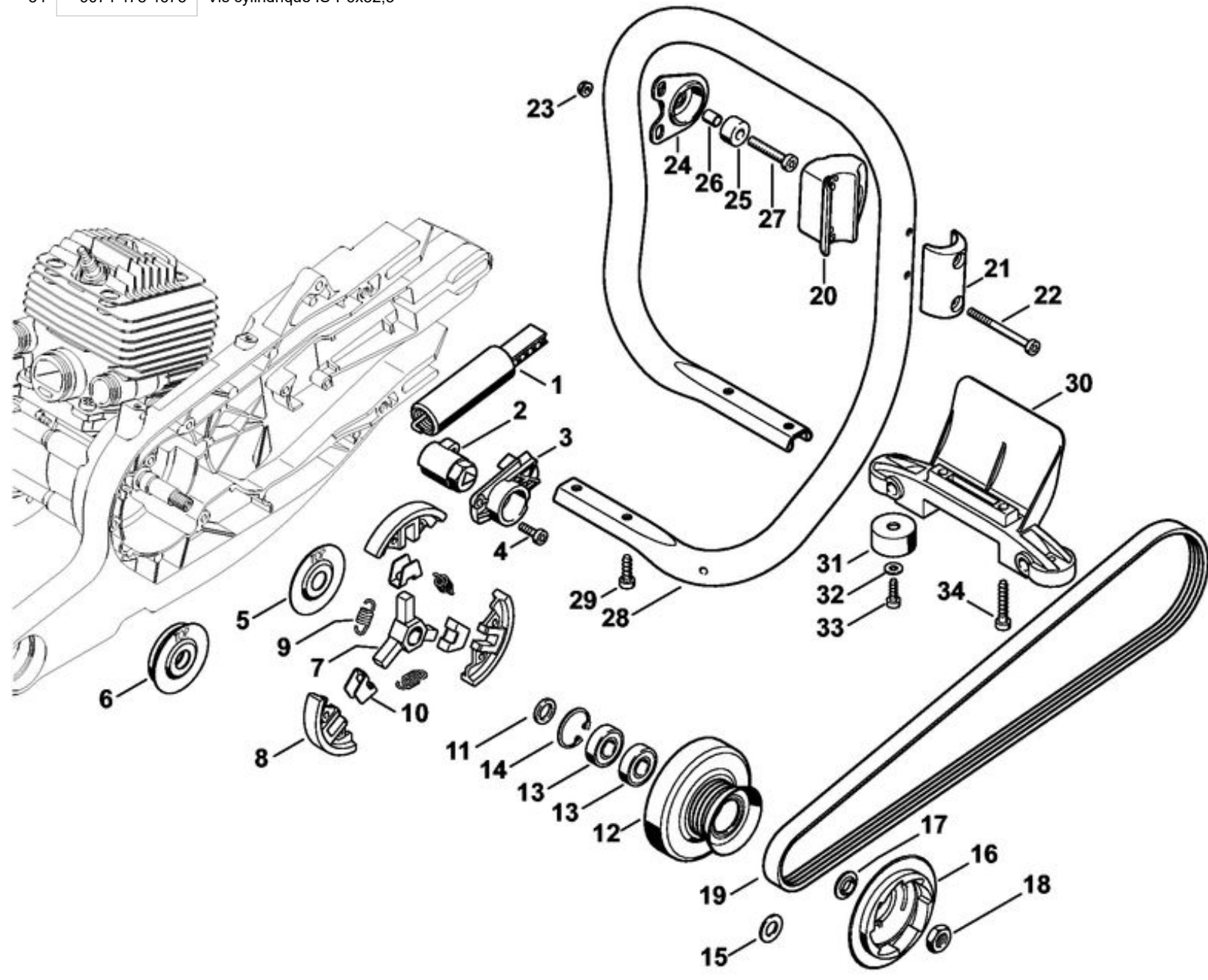


1	4224 020 1205	Cylindre avec piston Ø 56 mm
2	4224 020 1202	Cylindre avec piston Ø 56 mm
	4224 020 1601	Membrane
3		Membrane
4		Tôle d'appui
5		Vis
6	4224 030 2005	Piston Ø 56 mm
7	4224 034 1500	Axe de piston 12x8x35
8	1115 034 3013	Segment de piston Ø 56x1,5 mm
9	9463 650 1200	Jonc d'arrêt 12x1
10	9512 003 3283	Cage à aiguilles 12x17x13
11	4223 020 9400	Soupape de décompression
12	4224 029 2302	Joint de cylindre
13		Joint de cylindre
14	9022 341 1380	Vis cylindrique IS-M6x35
15	0000 400 7000	Bougie NGK BPMR7A
15	1110 400 7005	Bougie Bosch WSR 6 F
16	9771 021 2620	Collier de serrage Ø 36x5
17	4223 141 2200	Coude
18	1122 141 1805	Douille
19	9771 021 2524	Collier de serrage 27x5
20	4224 141 2202	Coude
21	4224 141 5400	Tuyau
22	4224 140 0605	Silencieux
28	4224 149 0600	Joint de silencieux
29	4224 080 0900	Capot de canalisation d'air
30	9416 868 6531	Rivet tubulaire 6,5x0,5x6,8
31	9991 003 5087	Douille 7,5x6,8
32	9022 371 1020	Vis cylindrique IS-M5x20
	4224 007 1012	Jeu de joints
	4224 007 1010	Jeu de joints
	4224 007 1019	Jeu de joints

4224-GET-0004-A0

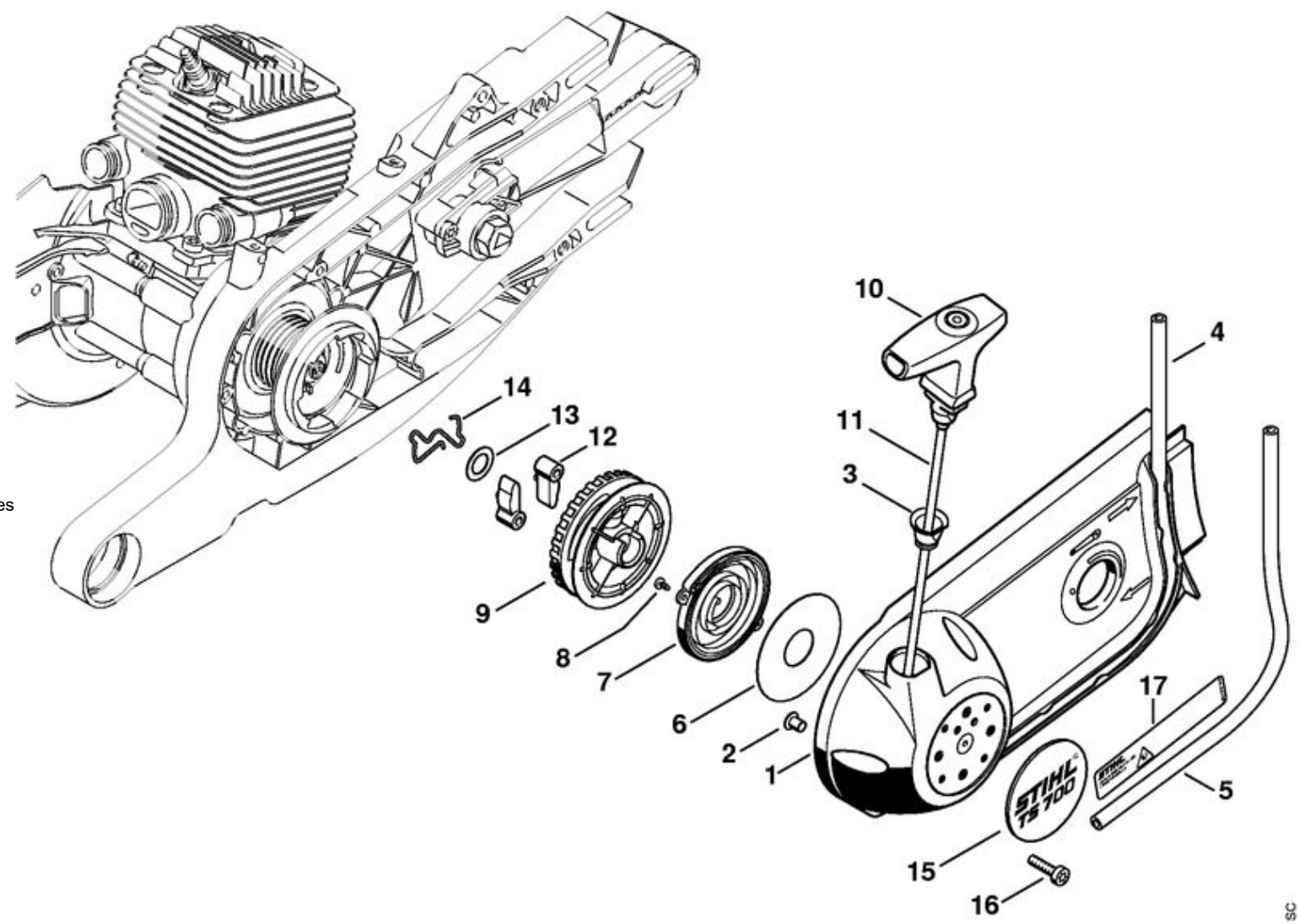
1	4221 660 0400	Système de tension
2	4224 664 2100	Levier de serrage
3	4224 664 4200	Couvercle
4	9022 341 0980	Vis cylindrique IS-M5x16
5	4221 162 1000	Rondelle de recouvrement
6		Rondelle de recouvrement (AUS, NZ)
7	4224 160 2001	Embrayage
8	1122 162 0800	Masselotte
9	0000 997 5503	Ressort de tension
10	0000 162 3001	Pièce de fixation
11	4224 162 2600	Anneau d'écartement
12	4224 760 8500	Poulie à courroie
13	9503 003 5136	Roulement rainuré à billes 6001-2RS
14	9456 621 3100	Circlip 28x1,2
15	9291 021 3870	Rondelle 10,5x20x1,5
16	4224 190 0550	Roue de lanceur
17		Douille de centrage
18	9211 260 1340	Écrou à six pans M10x1
19	9490 000 7920	Courroie poly-V 4PK924LB
20	4224 791 1900	Crampon de tube de poignée
21	4224 791 0900	Monture de serrage
22	9022 341 1120	Vis cylindrique IS-M5x58
23	9216 261 0700	Écrou à six pans M5
24	4224 790 9900	Butoir annulaire
25	4224 703 4300	Butoir d'arrêt
26	4224 703 3800	Douille
27	9022 341 1380	Vis cylindrique IS-M6x35
28	4224 791 1703	Poignée tubulaire
29	9074 478 4435	Vis cylindrique IS-P6x19
	4224 790 7600	Support

30		Support
31	4205 790 9300	Amortisseur en caoutchouc
32	0000 958 0511	Rondelle
33	0000 951 1100	Vis cylindrique IS-D5x20
34	9074 478 4675	Vis cylindrique IS-P6x32,5





	4224 190 0306	Couvercle de lanceur avec lanceur
1	4224 190 0412	Couvercle de lanceur
2	9443 825 7130	Rivet tubulaire 7,5x1x6,8
3	1110 084 9102	Douille
4		Tuyau 5,6x1,9x614 mm
	0000 937 4049	Tuyau 5,6x1,9 mm x 1 m
5		Tuyau 6x1,5x580 mm
		Tuyau 6x1,5 mm x 1 m
6	4238 195 9000	Rondelle
7	4224 190 0600	Ressort de rappel
8	9104 003 0410	Vis Parker P3x6
9	4224 190 1001	Poulie à câble
10	0000 190 3414	Poignée ElastoStart Ø 4,5 mm
11	0000 190 2901	Câble de lancement Ø 4,5 mm
	0000 930 2295	Câble de lancement Ø 4,5 mm / 28 pièces
12	4221 195 7200	Cliquet
13	1119 162 8925	Rondelle Ø 12 mm
14	4224 195 3501	Ressort
15	4224 967 1500	Plaque matricule TS 700
16	9022 371 1020	Vis cylindrique IS-M5x20

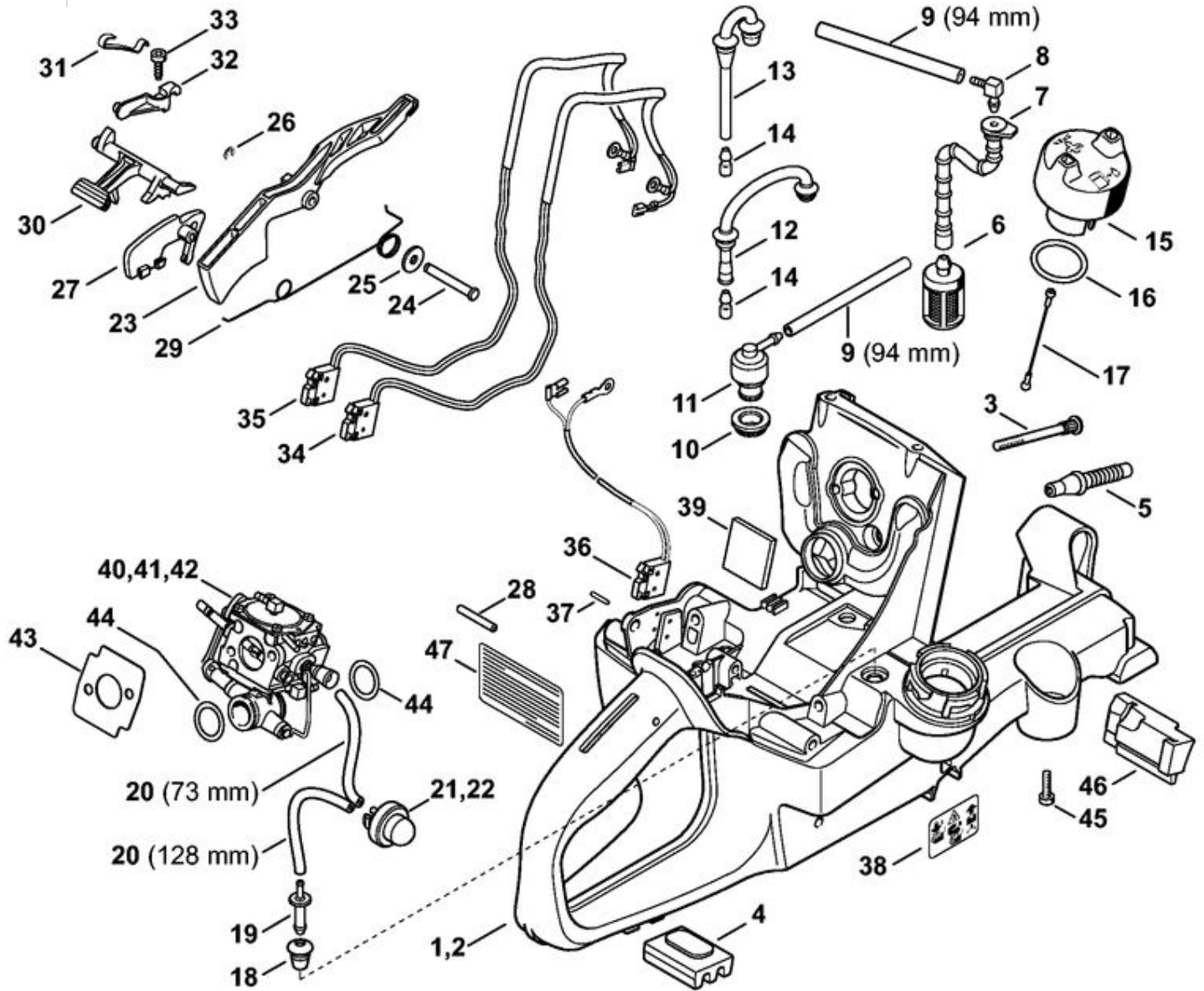


1	4224 350 0817	Cartier de réservoir
2	4224 350 0816	Cartier de réservoir
3	1122 122 6602	Vis à embase
4	4221 792 9300	Amortisseur en caoutchouc
5	4223 141 8600	Tuyau d'impulsions
6	0000 350 3518	Crépine d'aspiration
7	1124 358 7700	Tuyau
8	4224 122 3900	Raccord en équerre
9	0000 937 5004	Tuyau 3,1x5,7 mm x 1 m, R5
10	4223 353 9201	Douille
11	4238 350 5800	Aération de réservoir
12	4224 350 5801	Aération de réservoir
13	4224 350 5800	Aération de réservoir
14	4224 358 8100	Insert d'aération
15	0000 350 0514	Bouchon de réservoir
16	9645 948 2471	Joint torique 23x3
17	0000 350 0905	Corde
18	0000 989 0608	Douille
19	0000 988 5206	Manchon
20	0000 930 2802	Tuyau 2,2x5,4 mm x 1 m, R1
21	0000 350 6202	Pompe à carburant
22	1130 350 6200	Pompe à carburant
23	4224 182 1000	Manette des gaz
24	4224 182 8900	Boulon
25	0000 958 0526	Rondelle
26	9460 624 0320	Anneau d'arrêt 3,2
27	4224 182 0800	Levier d'arrêt
28	9381 003 2180	Goupille cylindrique 4x28
29	4224 182 4500	Ressort coudé
30	4224 182 0900	Arbre de commande

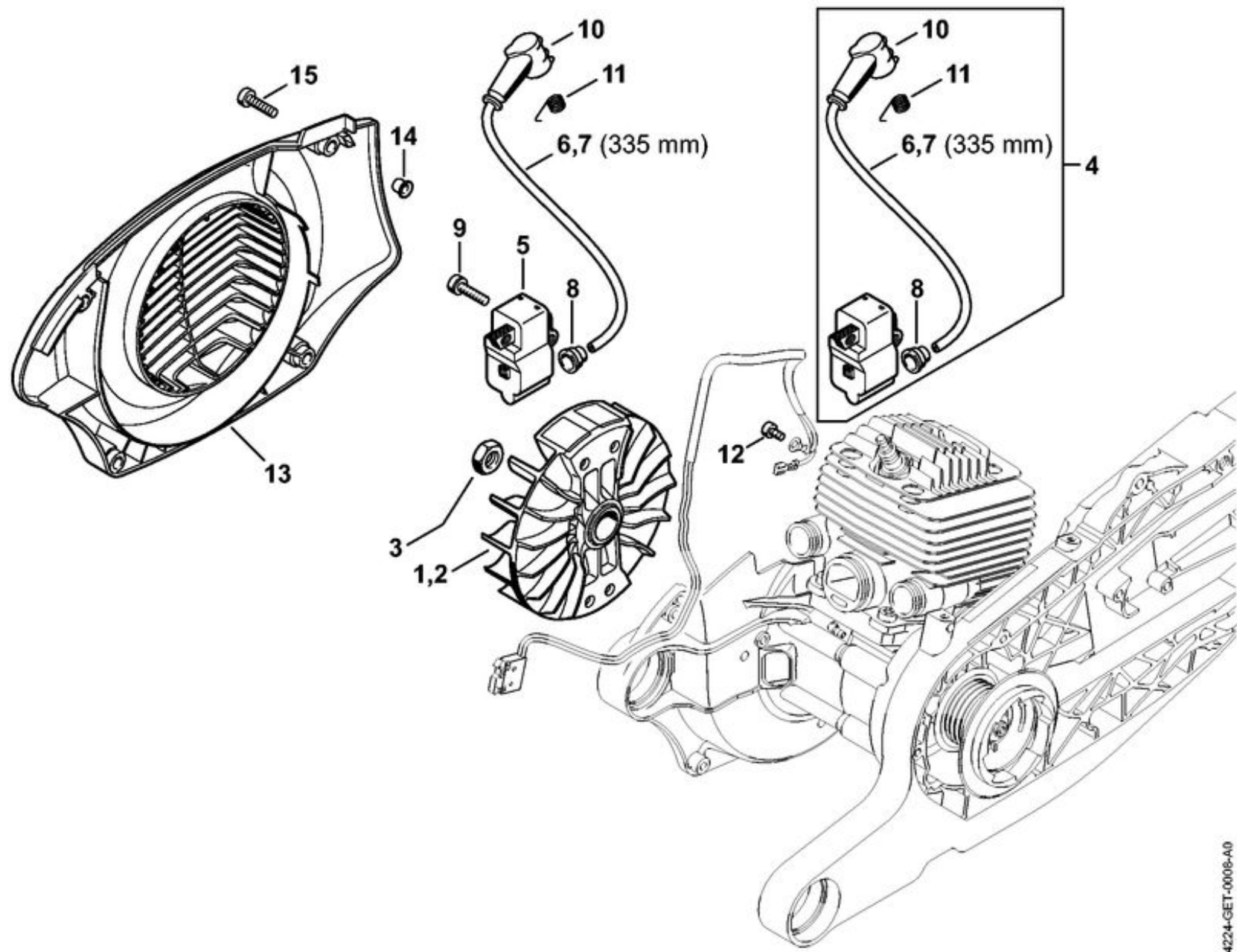
31	4224 182 4700	Ressort à lame
32	4224 182 4400	Palier
33	9074 478 3005	Vis cylindrique IS-P4x14
34	4224 430 0503	Commutateur
35	4224 430 0501	Commutateur
36	4224 430 0500	Commutateur
37	9381 651 1200	Goupille cylindrique 6x13
38		

39		
40	4224 120 0651	Carburateur WJ-114B
41	4224 120 0601	Carburateur WJ-114B
42		Carburateur HS-314A
43		Joint
44	9645 945 7588	Joint torique 17x3
45	9022 341 1019	Vis cylindrique IS-M5x20
46	4224 791 5901	Butoir d'arrêt

4224 007 1012	Jeu de joints
4224 007 1019	Jeu de joints
4224 007 1010	Jeu de joints



1	4224 400 1201	Rotor
2	4224 400 1200	Rotor
3	9211 260 1340	Écrou à six pans M10x1
4	4224 400 1302	Module d'allumage
5	4224 400 1300	Module d'allumage
6	0000 405 0600	Cable d'allumage 1 m
7	0000 930 2251	Câble d'allumage 10 m
8	0000 989 1002	Douille de protection
9	9022 341 1019	Vis cylindrique IS-M5x20
10	1128 405 1000	Contact de câble d'allumage
11	0000 998 0604	Ressort coudé
12	9022 313 0630	Vis cylindrique IS-M4x8
13	4224 080 3100	Couvercle de ventilateur
14	9443 825 7130	Rivet tubulaire 7,5x1x6,8
15	9022 371 1020	Vis cylindrique IS-M5x20

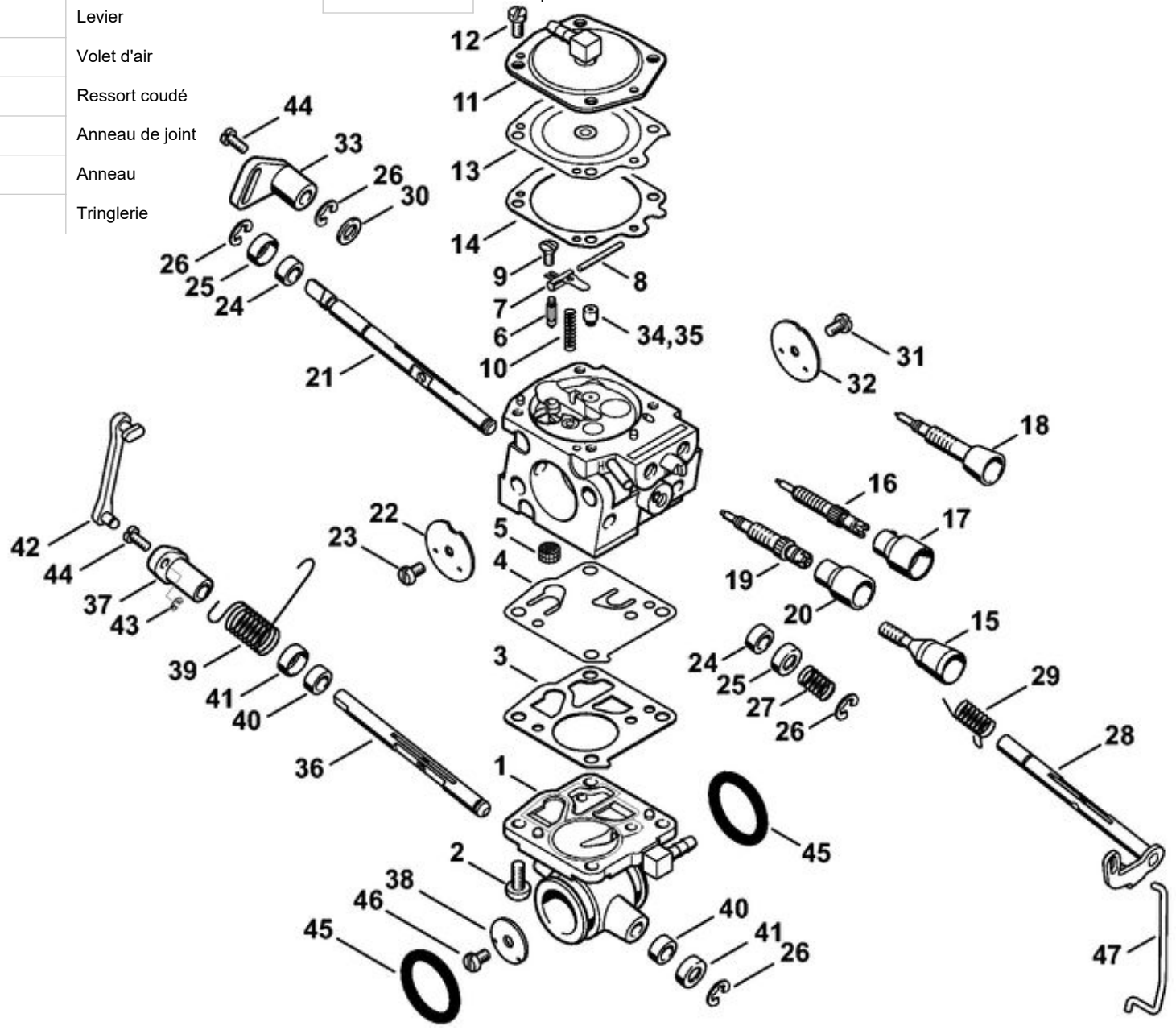




31	1115 122 7400	Vis à tête ronde
32		Papillon
33		Levier
34		Gicleur fixe 0.65
35	1128 121 5605	Gicleur fixe 0.66
36	4224 126 0201	Axe de volet d'air
37		Levier
38		Volet d'air
39		Ressort coudé
40		Anneau de joint
41		Anneau
42		Tringlerie

43		Circlip
44	4224 122 7100	Vis
45	9645 945 7588	Joint torique 17x3
46	4224 122 7801	Vis à tête bombée fraisée
47	4224 182 1500	Tringlerie des gaz
	1122 007 1060	Jeu de pièces de carburateur

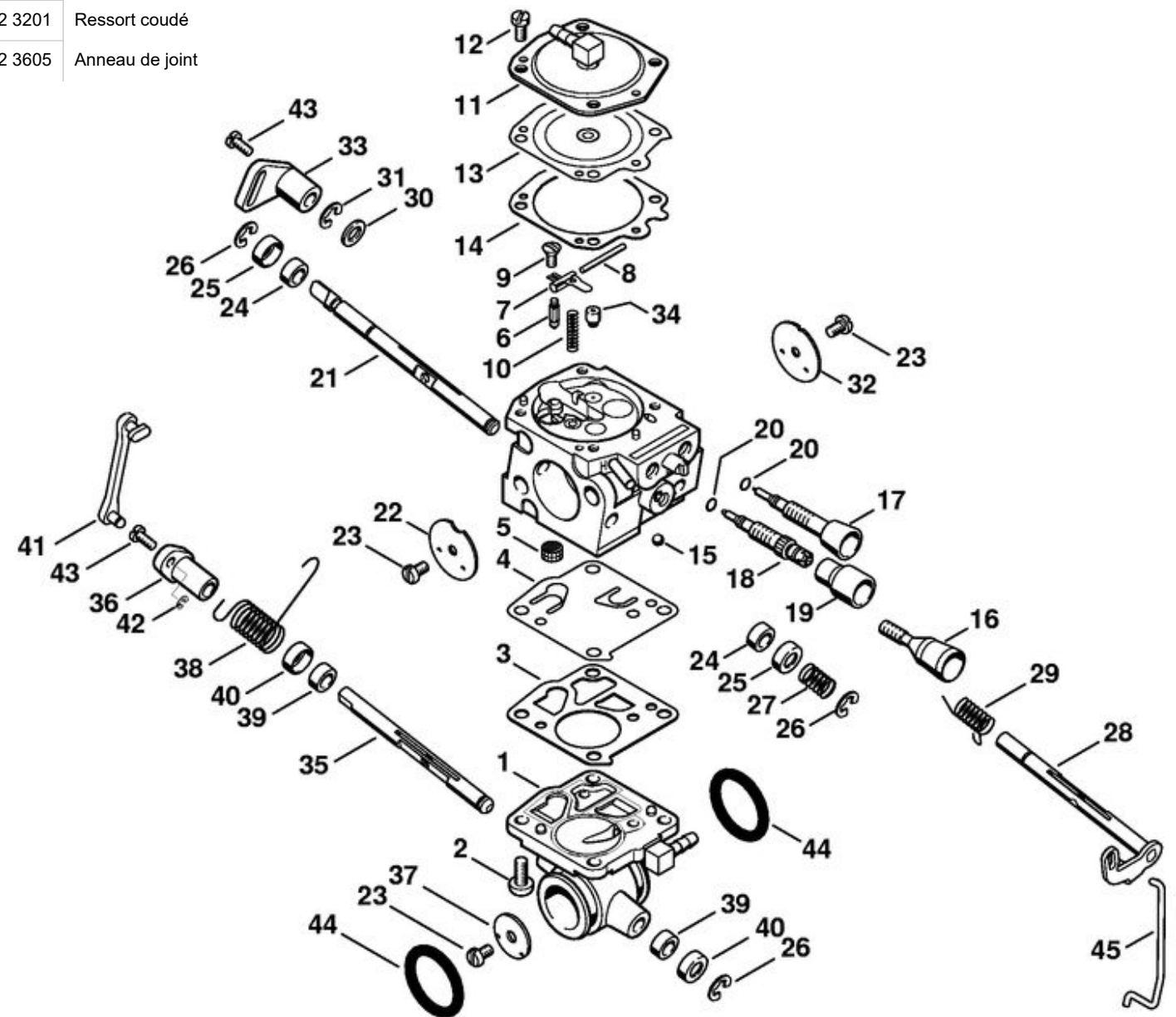
	4224 120 0601	Carburateur WJ-114B
1		Couvercle
2		Vis à tête ronde
3	1115 129 1100	Joint
4	1115 121 4800	Membrane de pompe
5	1114 121 7800	Tamis
6	1110 121 5100	Pointeau d'admission
7	1117 121 5000	Levier de réglage d'admission
8	1117 121 9200	Axe
9	1114 122 7400	Vis à tête ronde
10		Ressort
11	4224 121 0804	Couvercle
12	1106 122 7400	Vis à tête ronde
13	1117 121 4700	Membrane de réglage
14	1116 129 0900	Joint
15	4224 122 6201	Vis de réglage de régime de ralenti
16	4224 120 6800	Vis L de richesse au ralenti
17	4144 121 2700	Capuchon
18	4224 122 6801	Vis L de richesse au ralenti
19	4224 122 6701	Vis H de richesse à haut régime
20		Capuchon
21	4224 121 3001	Axe de volet de démarrage
22		Volet de démarrage
23	1121 122 7102	Vis à tête ronde
24		Anneau de joint
25	4223 121 9400	Anneau
26	1117 122 9000	Circlip
27	4223 122 3001	Ressort
28	4224 120 7103	Axe de papillon avec levier
29		Ressort coudé
30		Rondelle



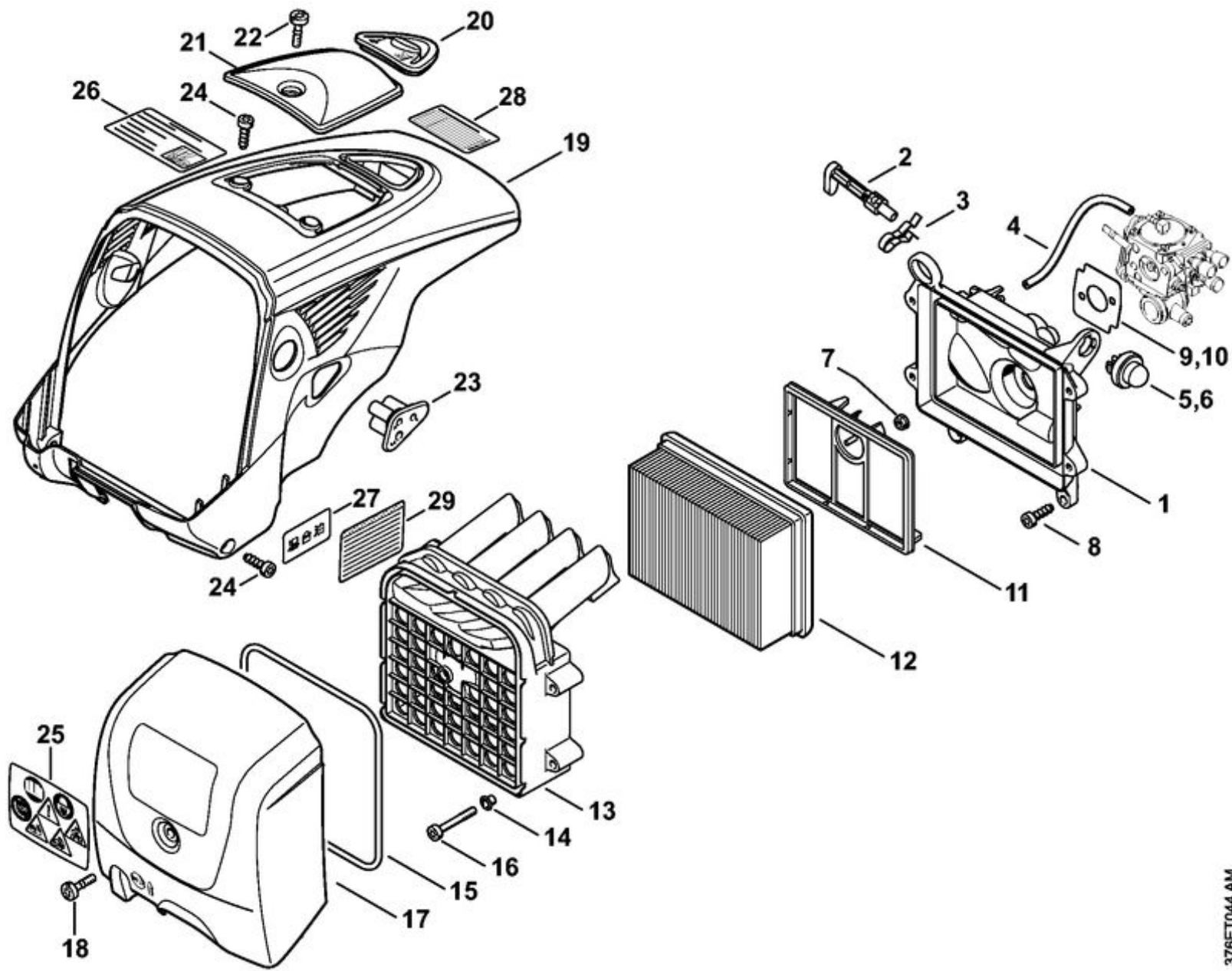
		Carburateur HS-314A
1	4224 121 0800	Couvercle
2		Vis à tête ronde
3		Joint
4		Membrane de pompe
5	4221 121 7800	Tamis
6	4116 121 5100	Pointeau d'admission
7	1124 121 5000	Levier de réglage d'admission
8	1110 121 9200	Axe
9		Vis à tête bombée fraisée
10	1124 122 3000	Ressort
11	4224 121 0802	Couvercle
12	1106 122 7400	Vis à tête ronde
13		Membrane de réglage
14		Joint
15	4221 122 4200	Bille
16	4224 122 6200	Vis de réglage de régime de ralenti
17	4224 122 6800	Vis L de richesse au ralenti
18	4224 122 6700	Vis H de richesse à haut régime
19	4229 121 2700	Capuchon
20		Anneau de joint
21	4224 121 3000	Axe de volet de démarrage
22	4224 121 2900	Volet de démarrage
23	1110 122 7400	Vis à tête ronde
24	4221 122 3605	Anneau de joint
25	4221 121 9400	Anneau
26		Circlip
27	4223 122 3000	Ressort
28	4224 120 7102	Axe de papillon avec levier
29	4224 122 3200	Ressort coudé
30		Rondelle

31		Circlip
32	4224 121 3300	Papillon
33	4224 121 6601	Levier
34	4224 126 0100	Gicleur semi-fixe
35	4224 126 0200	Axe de volet d'air
36	4224 121 6602	Levier
37		Volet d'air
38	4224 122 3201	Ressort coudé
39	4221 122 3605	Anneau de joint

40	4221 121 9400	Anneau
41	4224 124 2100	Tringlerie
42		Circlip
43		Vis
44	9645 945 7588	Joint torique 17x3
45	4224 182 1500	Tringlerie des gaz
	4224 007 1008	Jeu de pièces de carburateur







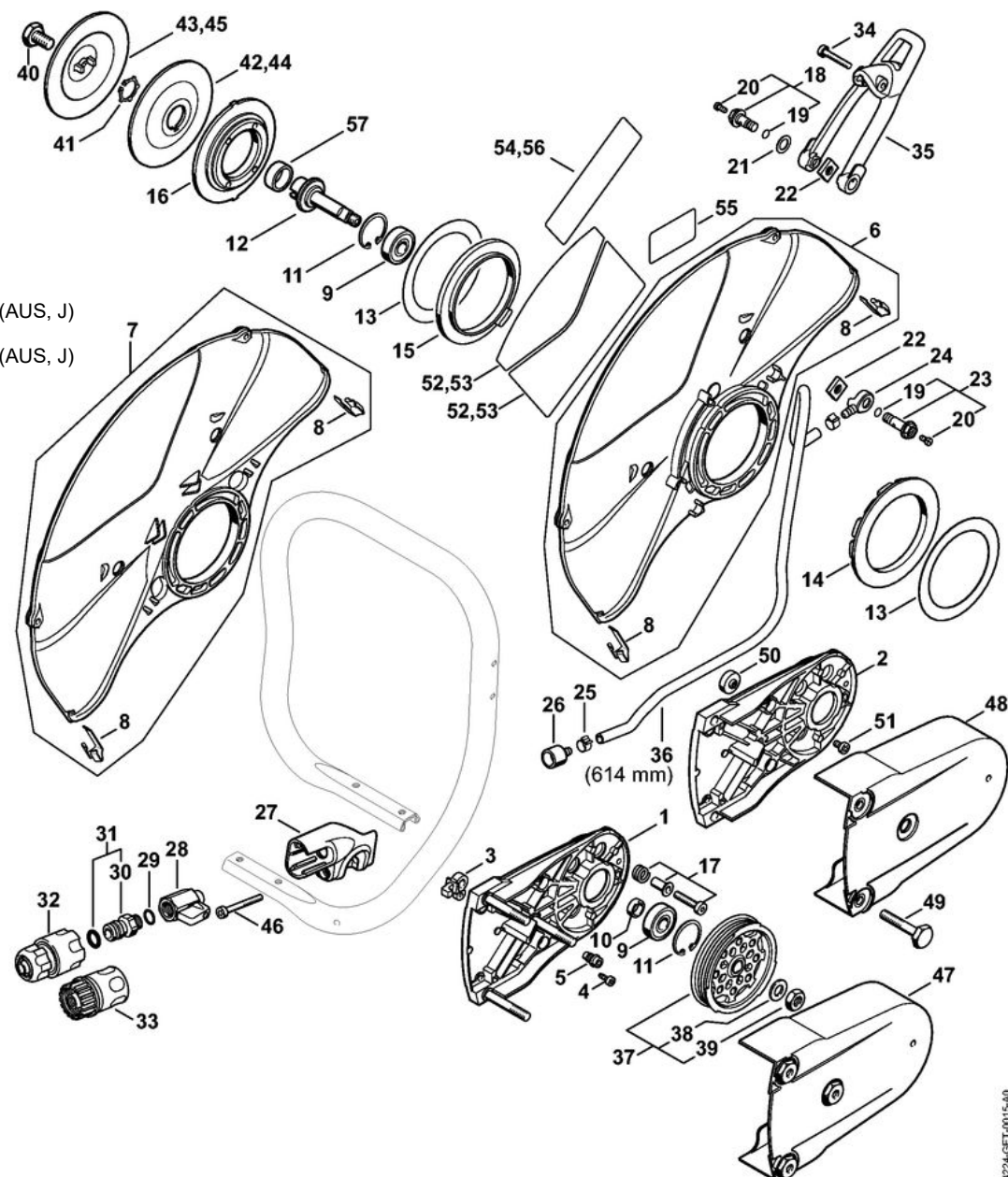
1	4224 140 1204	Socle de filtre
2	4224 121 6100	Levier de volet de démarrage
3	4238 121 2400	Ressort à lame
4		Tuyau 3,1x5,7x48 mm, R3
	0000 930 2803	Tuyau 3,1x5,7 mm x 1 m, R3
5	0000 350 6202	Pompe à carburant
6	1130 350 6200	Pompe à carburant
7	9216 261 0700	Écrou à six pans M5
8	9074 478 4435	Vis cylindrique IS-P6x19
9		Joint
10		Joint
		Jeu de filtre à air (USA)
11	4224 140 1801	Filtre à air additionnel
12	4224 141 0300	Filtre à air
13	4224 140 2800	Boîtier de filtre
14	9416 868 6630	Rivet tubulaire 6,5x0,5x6,8
15	4224 149 0500	Joint
16	9022 341 1081	Vis cylindrique IS-M5x35x12
17	4224 140 1000	Couvercle de filtre
18	9022 319 1027	Vis cylindrique IS-M5x21
19	4224 080 1600	Capot
20	4224 084 7400	Douille
21	4224 080 2200	Capuchon
22	9022 319 1027	Vis cylindrique IS-M5x21
23	4224 123 7500	Douille
24	9074 478 4435	Vis cylindrique IS-P6x19
25	0000 967 3759	Pictogramme d'avertissement TS
26		Plaque indicatrice (J)
27		Plaque indicatrice (J)
28		Plaque indicatrice (J)
	4224 007 1012	Jeu de joints
	4224 007 1010	Jeu de joints
	4224 007 1019	Jeu de joints

376ET044 AM

1	4224 790 5301	Palier
2	4224 791 3903	Palier
3	4224 691 0200	Butée
4	9074 478 2967	Vis cylindrique IS-P4x10
5	4224 691 0100	Vis de butée
6	4224 700 8108	Pièce de protection Ø 350 mm
7	4224 700 8102	Pièce de protection Ø 350 mm
8	4238 706 0400	Pièce de renforcement
9	9503 003 6440	Roulement rainuré à billes 6201-2RS
10	0000 961 1206	Anneau
11	9456 621 3600	Circlip 32x1,2
12	4224 704 0502	Arbre
13	4201 706 9202	Rondelle
14	4224 706 8802	Anneau en caoutchouc
15	4224 706 8801	Anneau en caoutchouc
16	4205 706 2903	Bride
17	4224 710 9501	Vis de tension (4 pièces)
18	0000 670 0207	Vis creuse
19	9645 948 0340	Joint torique 6x1,5
20	9041 216 0630	Vis cylindrique M4x8
21	0000 679 2000	Joint
22	4224 708 8300	Écrou à quatre pans
23	0000 670 0206	Vis creuse
24	4238 677 8202	Raccord
25	9771 021 0921	Collier de serrage 10/7
26	4238 677 8200	Raccord
27	4224 700 6801	Support
28	4201 700 4500	Robinet d'arrêt 1/4"
29	0000 954 1701	Anneau de joint
30	4201 700 7300	Raccord pour tuyau flexible

31	9645 945 7506	Joint torique 10x3
32	4201 670 1700	Manchon d'accouplement 1/2"
34	9022 341 1070	Vis cylindrique IS-M5x30
35	4224 700 2901	Levier de réglage
36	0000 937 4049	Tuyau 5,6x1,9 mm x 1 m
37	4224 760 8503	Poulie à courroie
38	9291 021 0200	Rondelle 10,5
39	9211 260 1350	Écrou à six pans M10x1 gauche (Agent de blocage de filetage, très forte résistance,(40 Nm))
40	4201 708 8402	Vis à six pans M10x18
41	9450 721 2150	Circlips 20x1,2
42	4201 708 3004	Rondelle de pression Ø 103 mm
43	4201 708 3014	Rondelle de pression Ø 103 mm
44	4205 708 3000	Rondelle de pression Ø 118 mm (AUS, J)
45	4205 708 3010	Rondelle de pression Ø 118 mm (AUS, J)
46	9022 341 1220	Vis cylindrique IS-M5x48
47	4224 700 8113	Pièce de protection
48	4224 700 8100	Pièce de protection
49	4224 708 8400	Vis

50	4224 790 9300	Amortisseur en caoutchouc (USA, CDN)
51	9022 341 0910	Vis cylindrique IS-M5x6 (USA, CDN)
54		Plaque indicatrice (CDN)
55		Plaque indicatrice (J)
56	0000 967 7226	Pictogramme d'avertissement (Europe)
57	0000 708 4200	Douille d'arbre

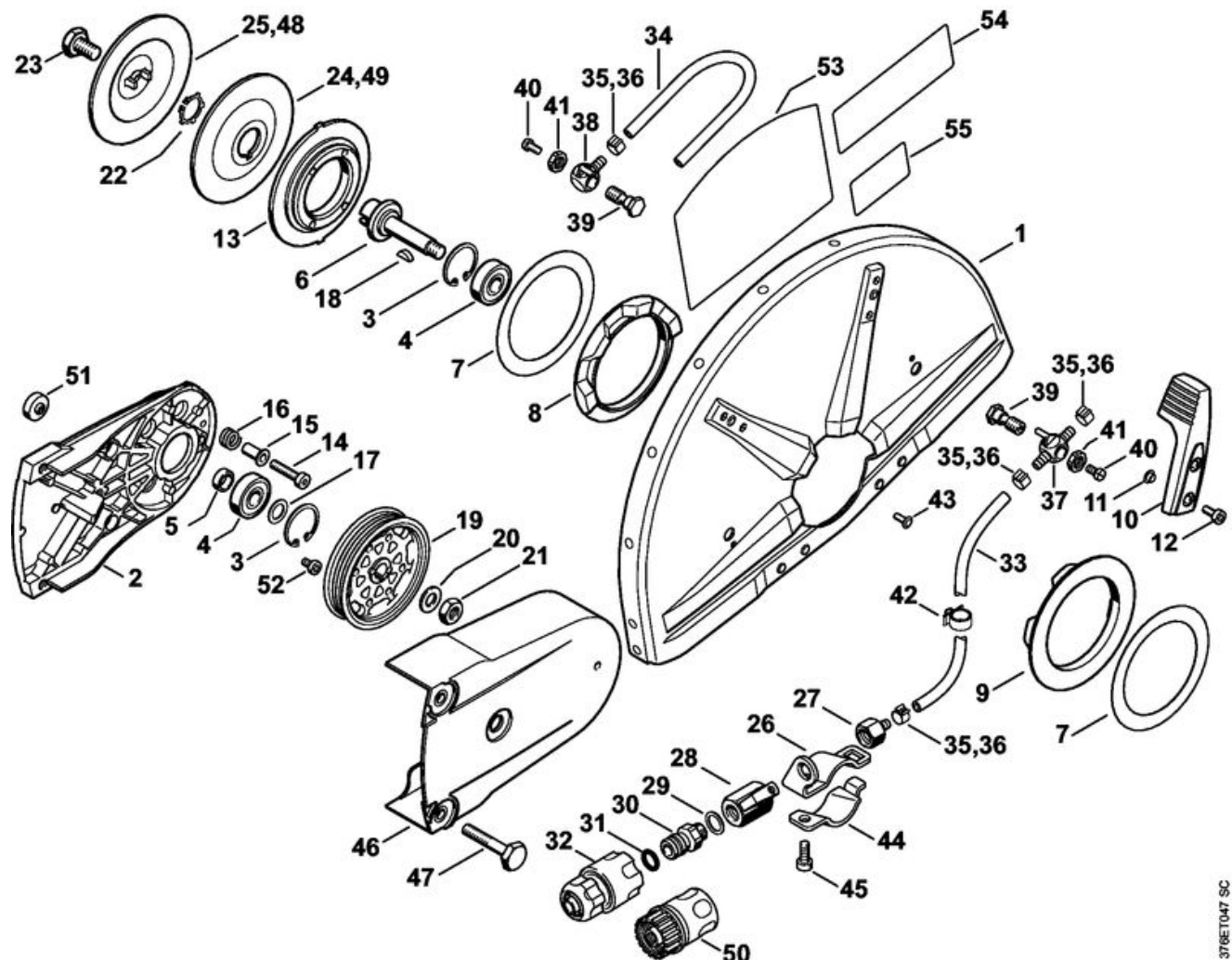




		Palier avec capot protecteur Ø 350 mm
		Palier avec capot protecteur Ø 350 mm (AUS, J)
1	4224 700 8103	Pièce de protection Ø 350 mm
2	4224 791 3903	Palier
3	9456 621 3600	Circlip 32x1,2
4	9503 003 6440	Roulement rainuré à billes 6201-2RS
5	0000 961 1206	Anneau
6	4201 704 0504	Arbre
7	4201 706 9202	Rondelle
8	4221 706 8800	Anneau en caoutchouc
9	4221 706 8801	Anneau en caoutchouc
10	4224 700 2900	Levier de réglage
11	9416 868 6510	Rivet tubulaire 6,5x0,5x3,0
12	9022 341 0960	Vis cylindrique IS-M5x12
13	4205 706 2903	Bride
14	9022 341 1358	Vis cylindrique IS-M6x28
15	4224 704 3200	Douille
16	0000 997 1303	Ressort de pression
17	0000 958 1212	Rondelle
18	4223 036 8600	Clavette demi-lune
19	4224 764 8501	Poulie à courroie
20	9291 021 0200	Rondelle 10,5
21	9211 260 1350	Écrou à six pans M10x1 gauche
22	9450 721 2150	Circlips 20x1,2
23	4201 708 8402	Vis à six pans M10x18
24	4201 708 3004	Rondelle de pression Ø 103 mm
25	4201 708 3014	Rondelle de pression Ø 103 mm
26	4224 700 6800	Support
27	4238 677 8200	Raccord
28	4201 700 4500	Robinet d'arrêt 1/4"
29	0000 954 1701	Anneau de joint

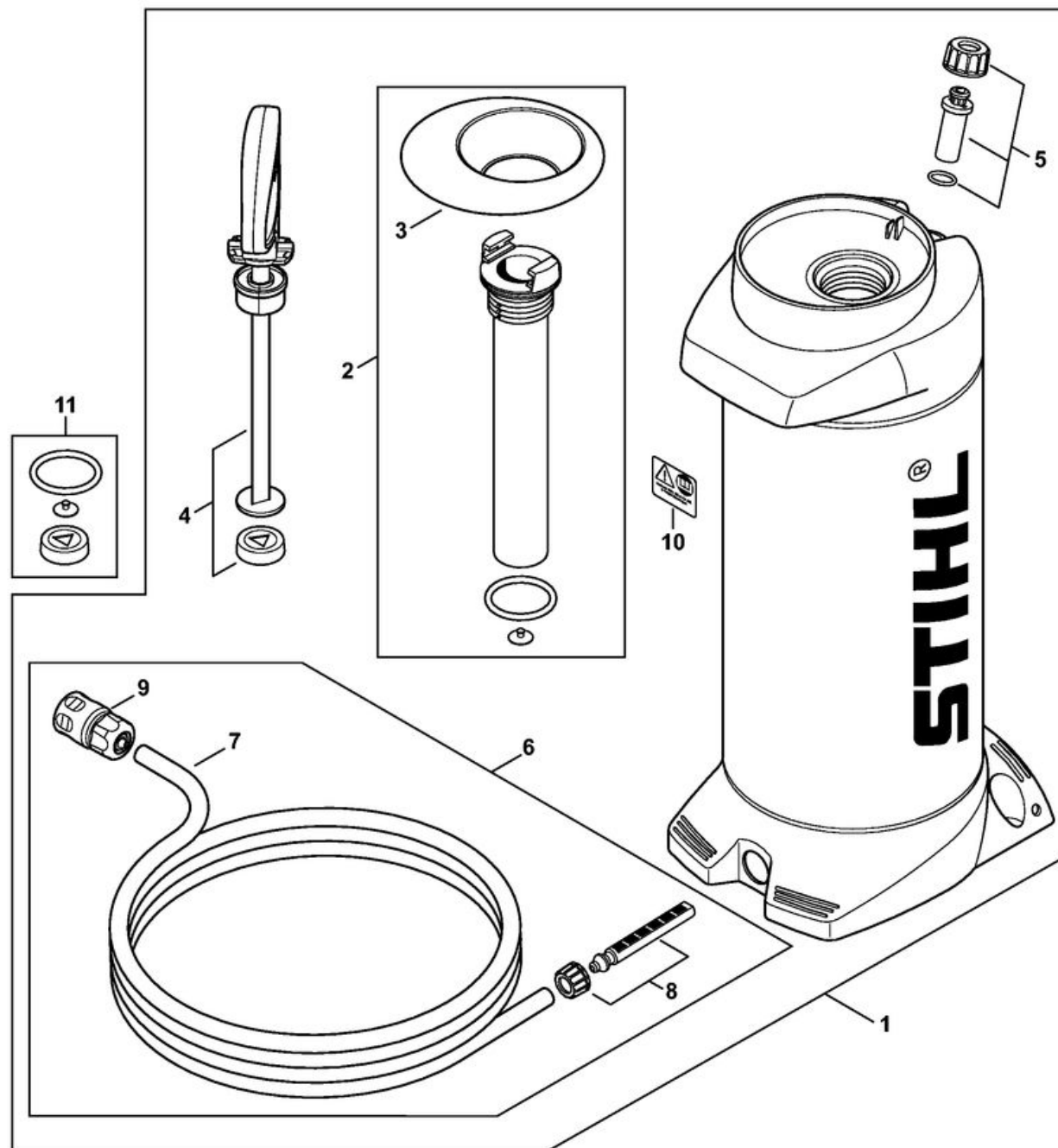
30	4201 700 7300	Raccord pour tuyau flexible
31	9645 945 7506	Joint torique 10x3
32	4201 670 1700	Manchon d'accouplement 1/2"
33		Tuyau 5,6x1,9x614 mm
34		Tuyau 5,6x1,9x220 mm
	0000 937 4049	Tuyau 5,6x1,9 mm x 1 m
35	9771 021 0921	Collier de serrage 10/7
36	9771 021 0920	Collier de serrage 9,5/7
37	4224 677 8201	Raccord
38	4224 677 8202	Raccord
39	4201 708 8400	Vis creuse

40	9041 216 0950	Vis cylindrique M5x10
41	9211 021 8900	Écrou à six pans G 1/8"
42	4119 791 9400	Collier pour câbles
43	0000 706 4600	Bouchon
44	4224 708 9100	Etrier
45	9022 341 1280	Vis cylindrique IS-M6x16
46	4224 700 8100	Pièce de protection
47	4224 708 8400	Vis
48	4205 708 3010	Rondelle de pression Ø 118 mm (AUS, J)
49	4205 708 3000	Rondelle de pression Ø 118 mm (AUS, J)
55		Plaque indicatrice (J)

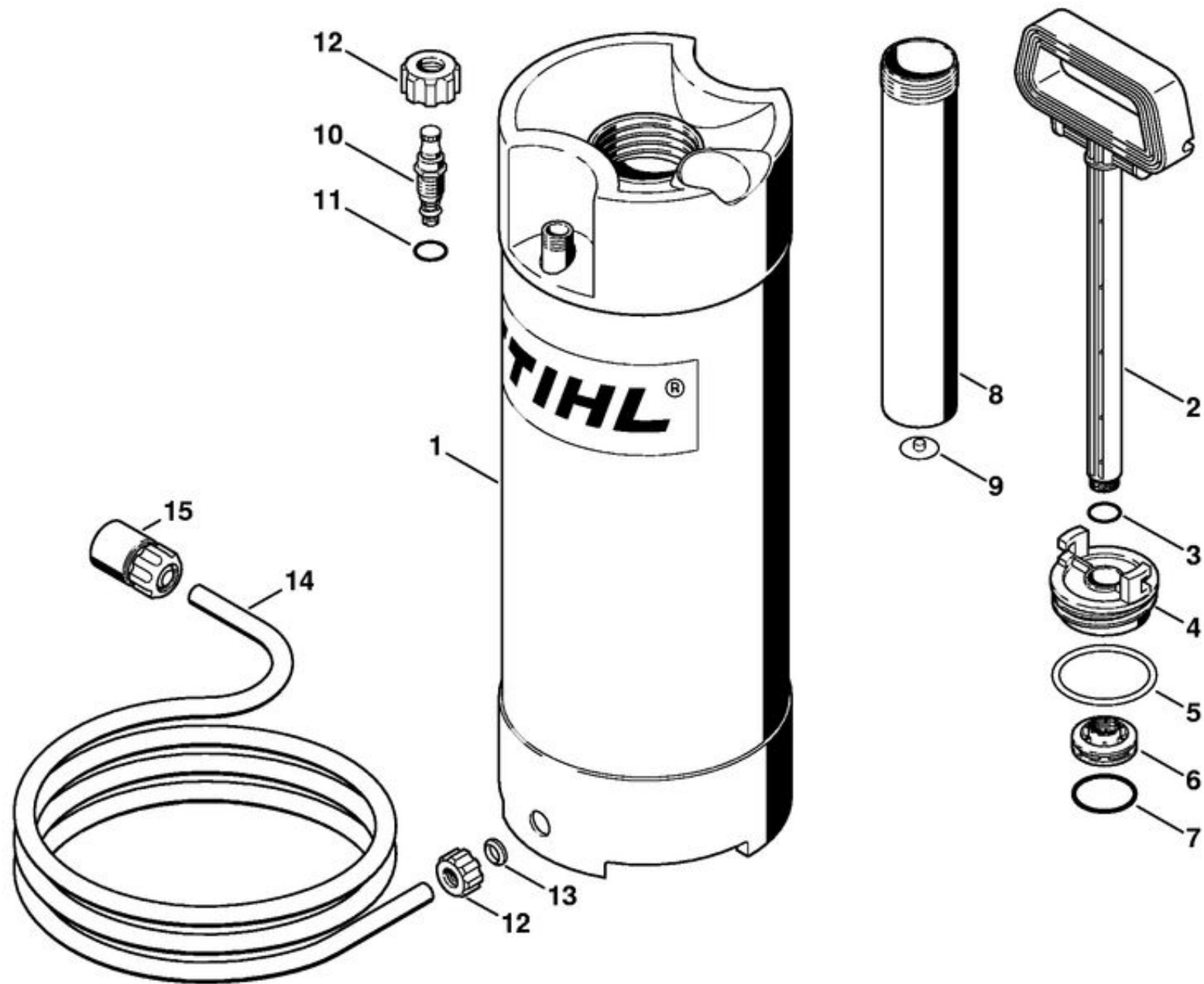




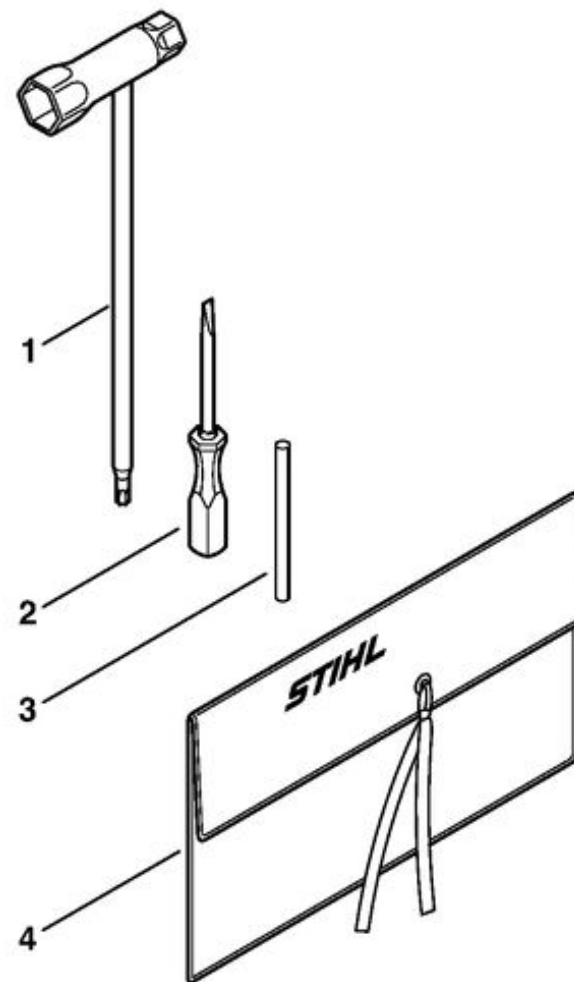
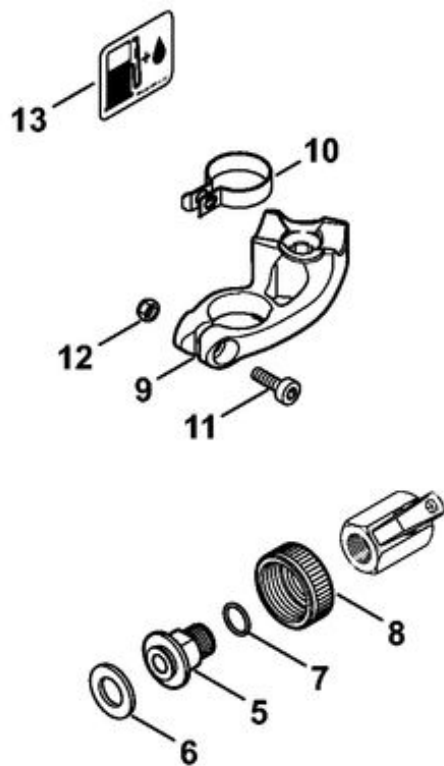
1	0000 670 6000	Réservoir d'eau
2	0000 670 6600	Tube de pompe
3	0000 676 0500	Entonnoir
4	0000 670 7702	Poignée
5	0000 670 5000	Soupape
6		Tuyau
7	4309 678 1100	Tuyau 4 m
8		Tamis
9	4201 670 1700	Manchon d'accouplement 1/2"
10	0000 967 7304	Pictogramme d'avertissement
11	0000 007 1601	Jeu de joints



	4223 670 6000	Réservoir d'eau
		Réservoir d'eau (USA)
1	4223 670 6010	Réservoir d'eau
2	4223 670 7700	Poignée
3		Joint torique 14x1,78
4	4223 670 8600	Bouchon de réservoir
5	9645 945 8240	Joint torique 56,5x 5,33
6	4223 670 8200	Piston
7	9645 945 7958	Joint torique 37,5x3,15
8	4223 670 6600	Tube de pompe
9	4223 678 2600	Soupape
10	4223 670 5000	Soupape
11	9645 945 7494	Joint torique 8,76x1,78
12	4223 677 8300	Écrou-chapeau
13	4223 678 1600	Insert
14	4309 678 1100	Tuyau 4 m
15	4201 670 1700	Manchon d'accouplement 1/2"



1	4224 890 3400	Clé multiple
2	5910 890 2305	Tournevis
3	4130 893 7800	Mandrin
4	0000 891 0810	Pochette à outils
		Prise d'eau TS (USA)
5		Raccord pour tuyau flexible (USA)
6		Joint (USA)
7	9646 945 1050	Joint torique 11x1,5 (USA)
8		Écrou-chapeau (USA)
9		Support (USA)
10		Collier de serrage (USA)
11	9022 341 0980	Vis cylindrique IS-M5x16 (USA)
12	9214 320 0700	Écrou de sécurité M5 (USA)
13		Plaque indicatrice (USA)





4224 007 1014	Kit de montage de roues
1	Support
2	Douille
3	Roue
4	Vis à six pans M6x30
5	Douille
6	Vis à six pans M6x45
7	Douille
8	Vis à six pans M6x65
9	Écrou à six pans M6

