

2 4205 020 2103 Carter de vilebrequin

3 Carter de vilebrequin (pour TS 760 avec capot protecteur Ø 400 mm)

4 9371 470 3120 Goupille cylindrique 6x20

5 9022 341 1010 Vis cylindrique IS-M5x18

6 9456 621 4910 Circlip 47x1,75

7 9503 003 0543 Roulement rainuré à billes 6204

8 9503 003 0443 Roulement rainuré à billes 6203

9 4201 708 8403 Vis à six pans M10x40

10 4205 647 9100 Douille en caoutchouc

11 4205 350 5800 Aération de réservoir

12 Insert d'aération

13 Tuyau 3,1x5,7x325 mm, R3

0000 930 2803 Tuyau 3,1x5,7 mm x 1 m, R3

0712 923 8004 Tuyau 3,1x5,7 mm x 10 m, R3

14 4205 141 8602 Tuyau 200 mm

15 9629 003 2900 Bague d'étanchéité 25x47x7

16 9640 003 1570 Bague d'étanchéité 15x24x7

17 1111 084 6600 Insert

18 Joint

19 1111 030 0402 Vilebrequin

20 1120 036 8500 Clavette demi-lune 2x3,7

21 9512 003 3440 Cage à aiguilles 13x17x17,5

22 4205 122 2500 Collier de serrage

23 4205 350 0550 Bouchon de réservoir

24 0000 992 6302 Anneau de joint

25 Capuchon

26 9027 068 1480 Vis à tête bombée M6x75

27 1111 790 9900 Butoir annulaire

28 1111 791 2700 Tube

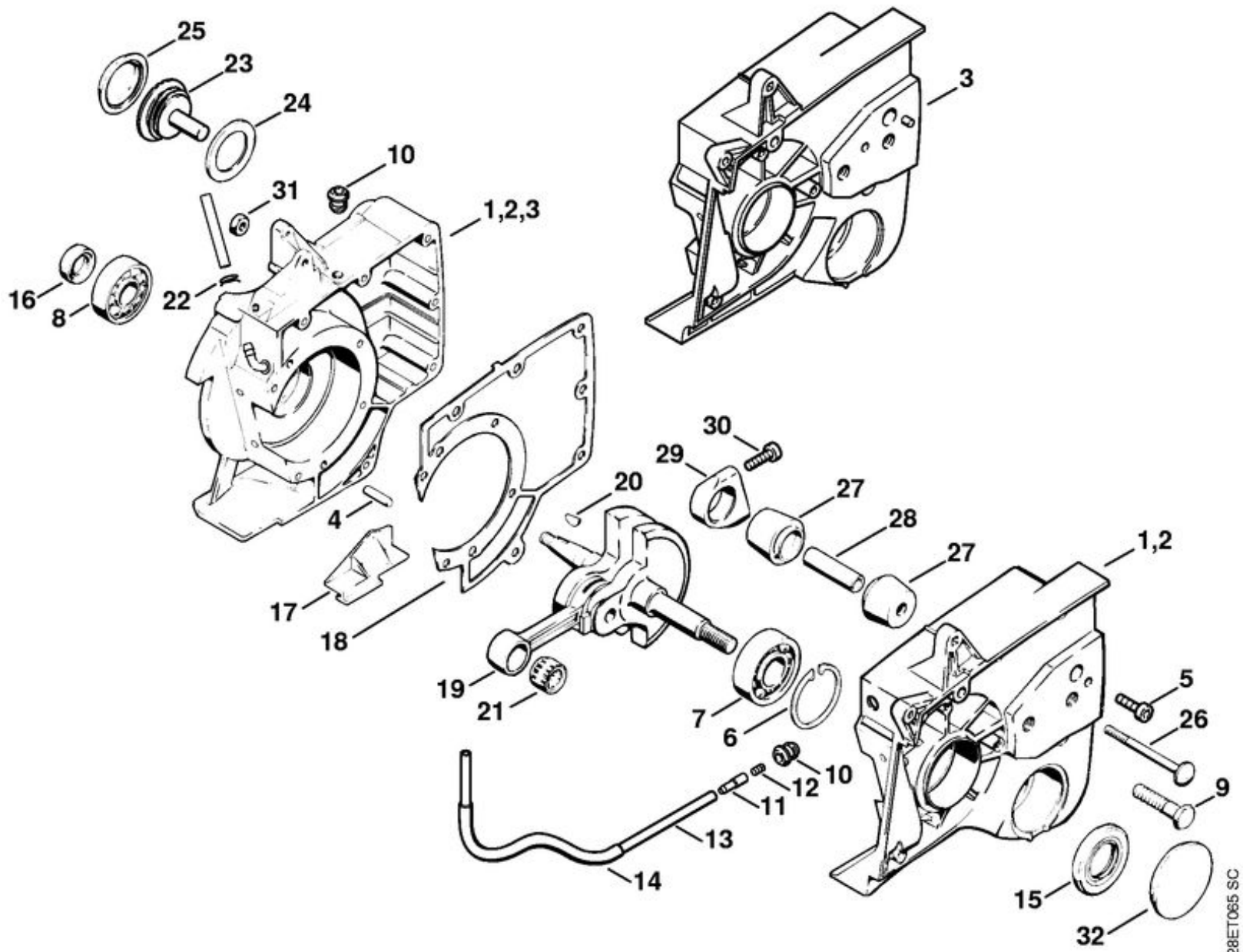
29 1111 791 5400 Support

30 9022 341 1010 Vis cylindrique IS-M5x18

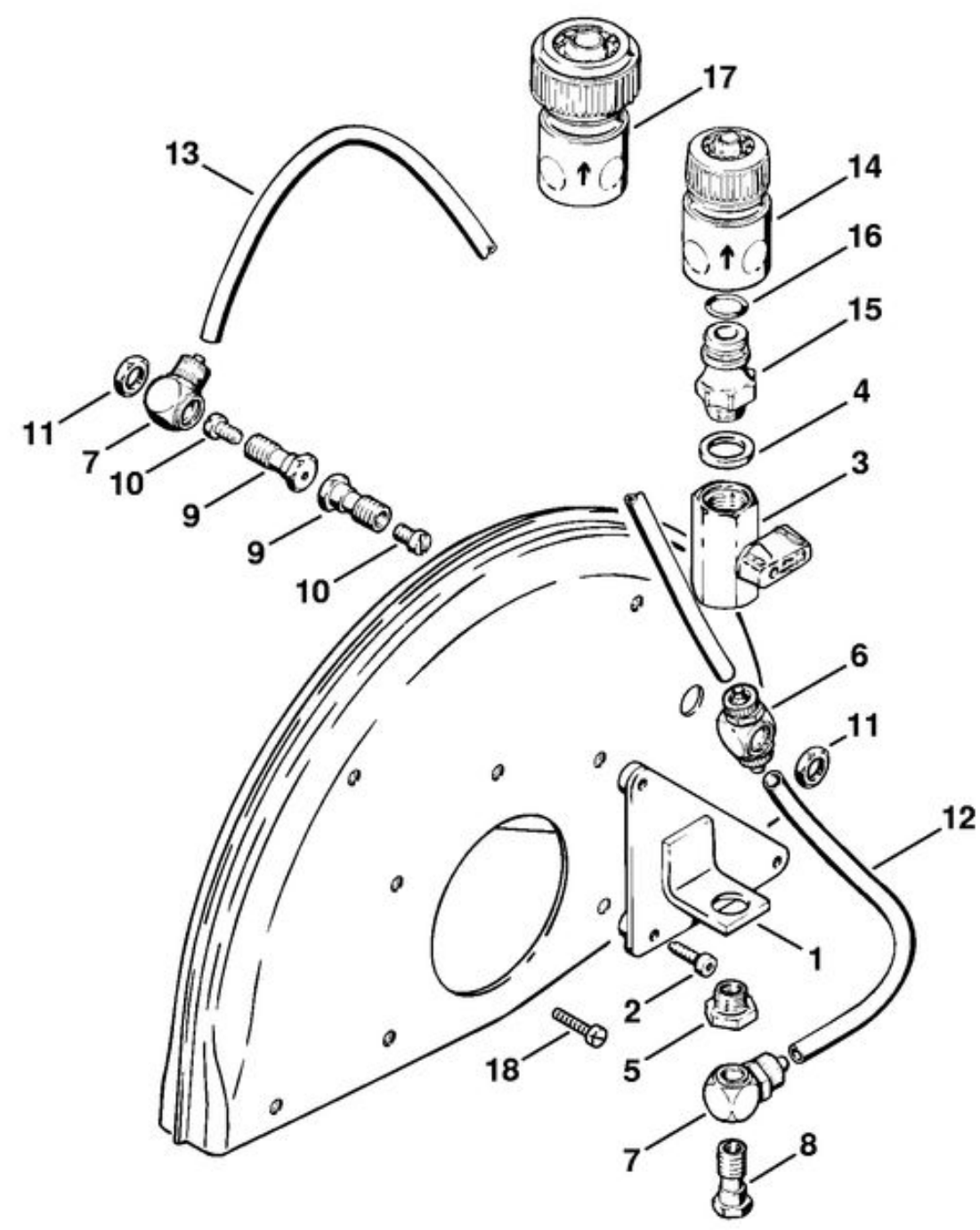
31 9214 320 0900 Écrou de sécurité M6

32 Couverture

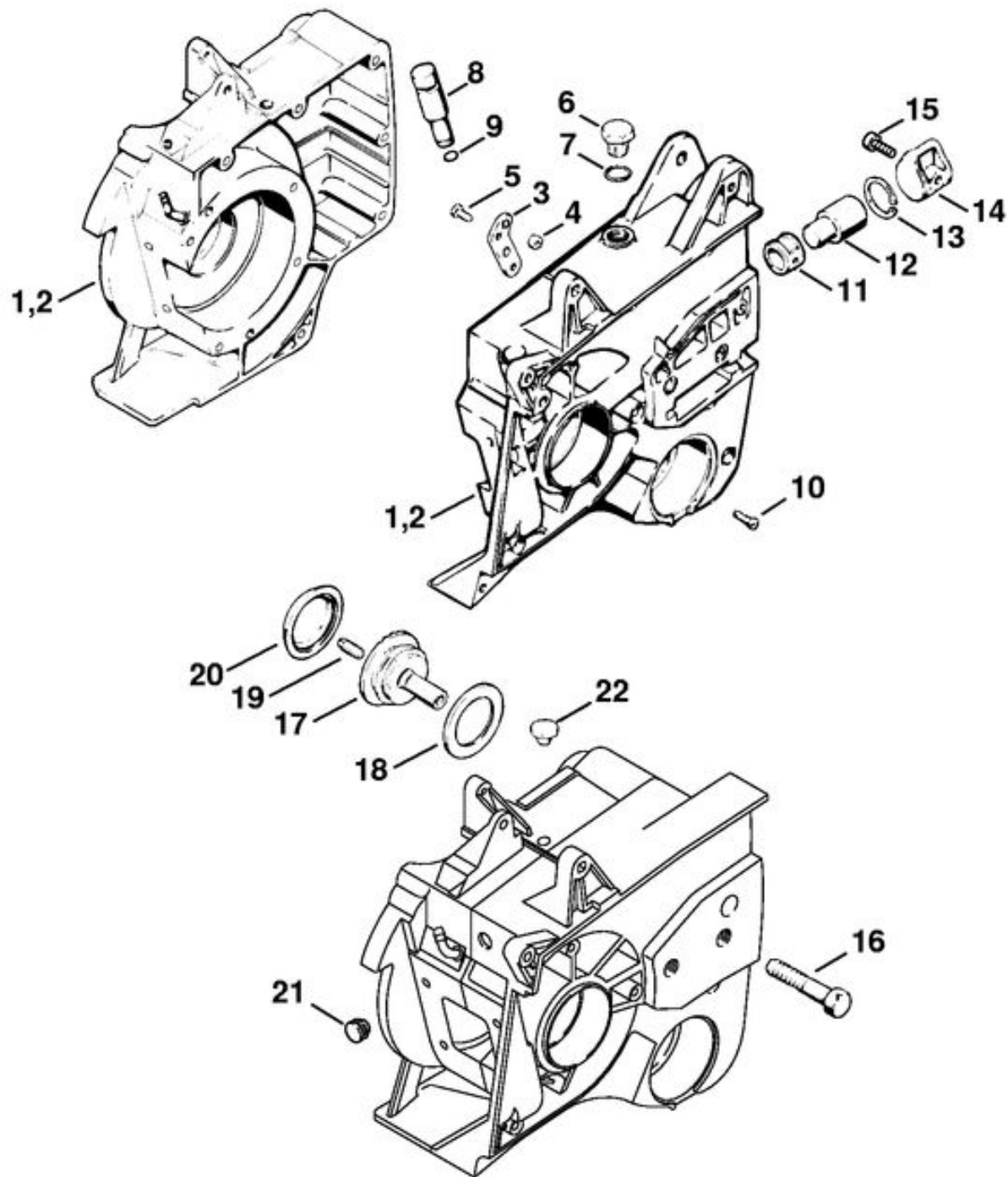
1111 007 1051 Jeu de joints



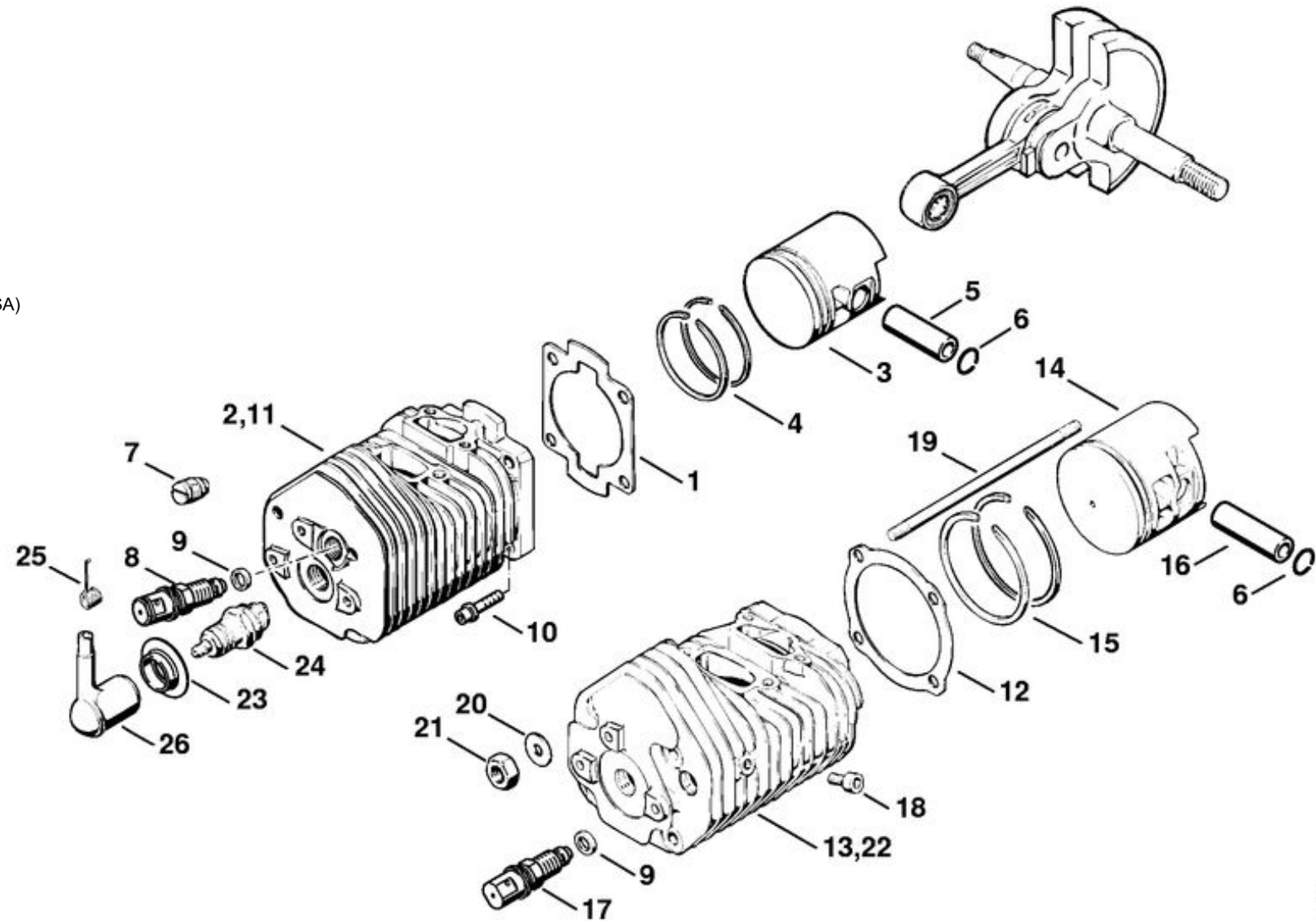
1		Support
2		Vis cylindrique IS-M4x20
3		Robinet d'arrêt 1/4"
4		Anneau de joint 14x18
5		Nipple de réduction 1 1/8", A 1/4"
6	4201 677 1007	Raccord à vis
7	4201 677 1008	Raccord à vis coudé 1/8"
8		Vis creuse
9	4201 708 8400	Vis creuse
10	9041 216 0950	Vis cylindrique M5x10
11	9211 021 8900	Écrou à six pans G 1/8"
12		Tuyau 80 mm
13	4201 678 1111	Tuyau 195 mm
		Pièce de raccordement
14	4201 670 1700	Manchon d'accouplement 1/2"
15	4201 700 7300	Raccord pour tuyau flexible
16	9645 945 7506	Joint torique 10x3
17	4201 670 1705	Manchon d'accouplement 3/4"
18	9048 319 0710	Vis cylindrique M4x20



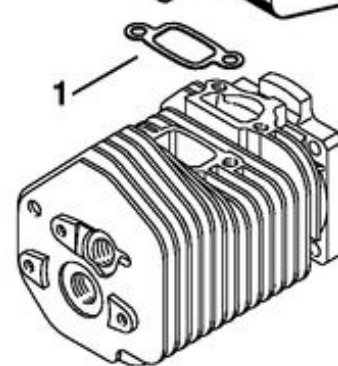
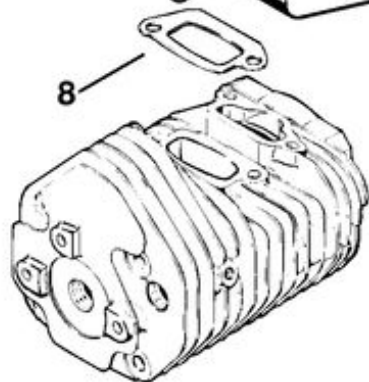
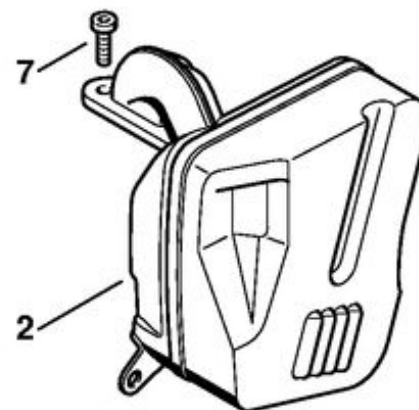
2	1111 020 2116	Carter de vilebrequin
3		Couvercle
4	1108 649 5000	Anneau de joint 5x8,3x4,3
5		Vis à tête plate M4x12
6		Bouchon fileté M12
7	9636 965 1160	Anneau de joint 12x16
8		Bouchon
9	9646 945 0490	Joint torique 7x1,5
10		Vis à tête plate M5x10
11	1111 647 9000	Anneau en caoutchouc
12	4205 647 7000	Bouchon
13	9456 621 2440	Circlip 22x1
14	1111 647 7000	Bouchon
15	9048 319 0660	Vis cylindrique M4x12
16	9007 319 2450	Vis à six pans M10x45
17		Jeu de bouchon de réservoir
18	0000 992 6302	Anneau de joint
19	0000 951 5815	Goupille filetée 1/4"
20		Capuchon
21		Bouchon
22		Bouchon 8



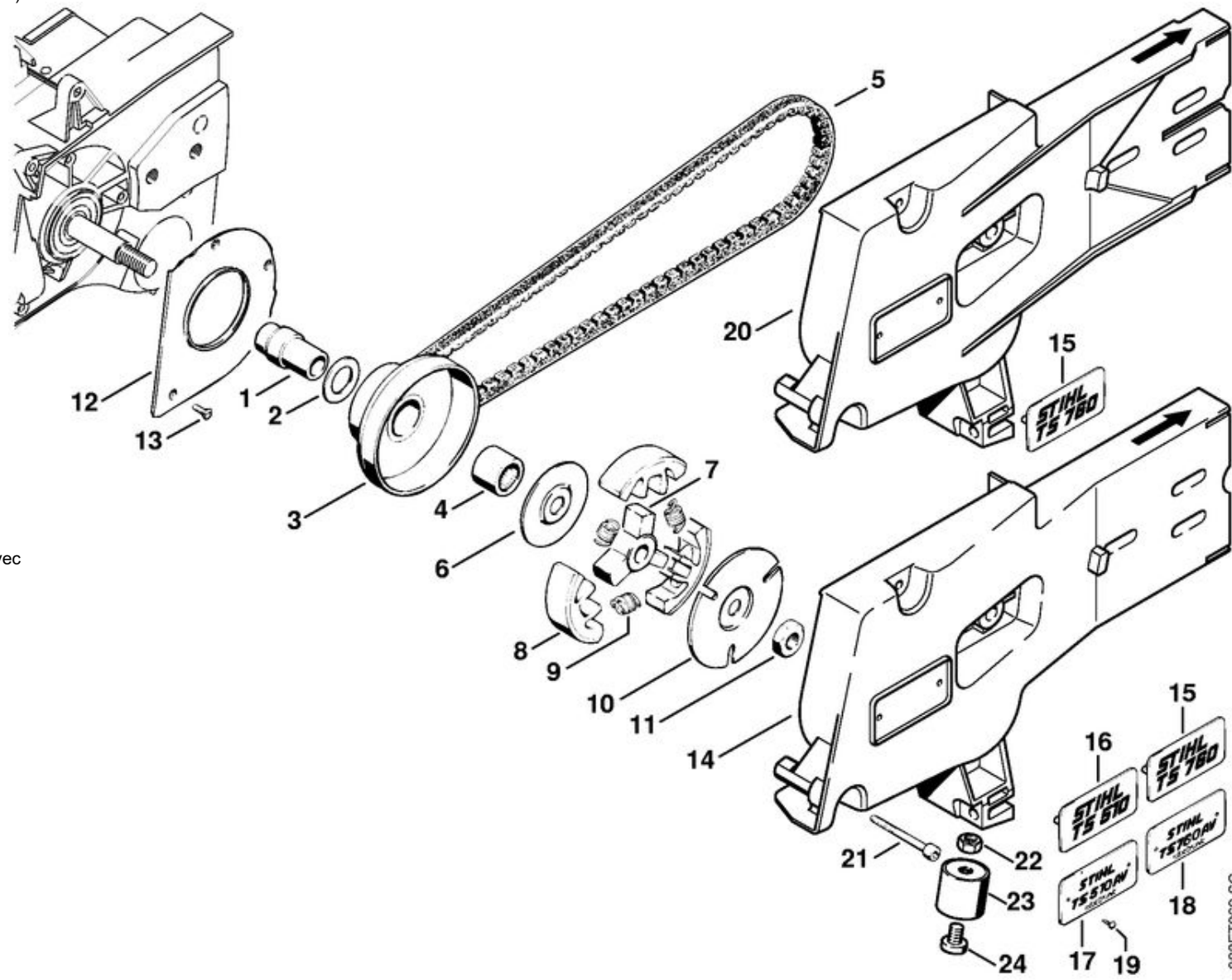
6	9462 650 1300	Jonc d'arrêt 13
9	9636 003 0420	Anneau de joint 6,5x9,5
12	1111 029 2301	Joint de cylindre
13	1111 020 1206	Cylindre avec piston Ø 58 mm
14	1111 030 2002	Piston Ø 58 mm
15	1111 034 3006	Segment de piston Ø 58x1,5 mm
16	1111 034 1500	Axe de piston 13x8x44
17	1124 020 9400	Soupape de décompression
18		Vis cylindrique IS-M5x8
19	0000 953 1009	Goujon fileté
20	9291 021 0140	Rondelle 6,4
21	9210 319 0900	Écrou à six pans M6
22		Cylindre avec piston Ø 58 mm (USA)
23		Recouvrement (USA)
24	1110 400 7005	Bougie Bosch WSR 6 F
24	0000 400 7000	Bougie NGK BPMR7A
25	0000 998 0603	Ressort coudé
26	1106 405 1000	Contact de câble d'allumage
	1111 007 1051	Jeu de joints



5		Grille
6	9099 021 0810	Vis Parker 4,2x9,5
7	9022 341 1010	Vis cylindrique IS-M5x18
8		Joint de silencieux
9	1111 140 0614	Silencieux
10		Silencieux (USA)
11	1111 140 0610	Silencieux (USA, CDN)
	1111 007 1051	Jeu de joints



1	4205 162 8200	Douille
2	0000 958 1900	Rondelle A19,9
3	4205 700 2505	Poulie à gorge
4	9529 003 4681	Douille à aiguilles 2020-2
5	9490 000 7892	Courroie trapézoïdale étroite 9,5x912LW
5	9490 000 7895	Courroie trapézoïdale étroite 10x960LW (pour TS 760 avec capot protecteur Ø 400 mm)
6	1111 162 8901	Rondelle A13
	1111 160 2001	Embrayage
7	1111 162 3201	Entraîneur
8	1111 160 1502	Masselotte
9	0000 997 6002	Ressort de tension
10	1111 162 8902	Rondelle
11	9211 260 1470	Écrou à six pans M12x1,5
12	1111 021 1606	Tôle de protection
13	9062 319 0650	Vis à tête fraisée M4x10
14		Carter de découpeuse
15		Plaque matricule TS 760
18		Plaque matricule TS 760 AVE
19	0000 974 1000	Rivet à tête ronde 3x6
20	4205 700 1210	Carter de découpeuse (pour TS 760 avec capot protecteur Ø 400 mm)
21	9022 341 1430	Vis cylindrique IS-M6x50
22	9210 260 1100	Écrou à six pans M8
23	4205 790 9301	Amortisseur en caoutchouc
24	9037 319 1750	Vis cylindrique M8x12



4205 080 2100 Carter de ventilateur avec lanceur

1 1111 080 1820 Carter de ventilateur

2 1110 084 9102 Douille

3 1111 080 3100 Couvercle de ventilateur

4 0000 967 2020 Emblème STIHL

5 0000 974 1000 Rivet à tête ronde 3x6

6 9022 313 0680 Vis cylindrique IS M4x16

7 1117 190 0601 Ressort de rappel

8 Boîtier de ressort

9 1117 007 1014 Jeu de poulie à câble

10 1124 195 7200 Cliquet

12 1118 162 8935 Rondelle

13 1117 195 3500 Ressort

14 0000 190 3414 Poignée ElastoStart Ø 4,5 mm

15 0000 190 2901 Câble de lancement Ø 4,5 mm

0000 930 2295 Câble de lancement Ø 4,5 mm / 28 pièces

16 1121 195 3400 Poignée

17 1107 195 8200 Câble de lancement Ø 4,5x1000 mm

0000 930 2200 Câble de lancement Ø 4,5 mm x 30,5 m

0000 930 2213 Câble de lancement Ø 4,5 mm x 60,8 m

18 9022 371 1050 Vis cylindrique IS-M5x25

19 0000 958 0503 Rondelle

20 4205 350 0501 Bouchon de réservoir

21 9645 945 2820 Joint torique 2,5x25

22 1117 350 0905 Pièce de sûreté

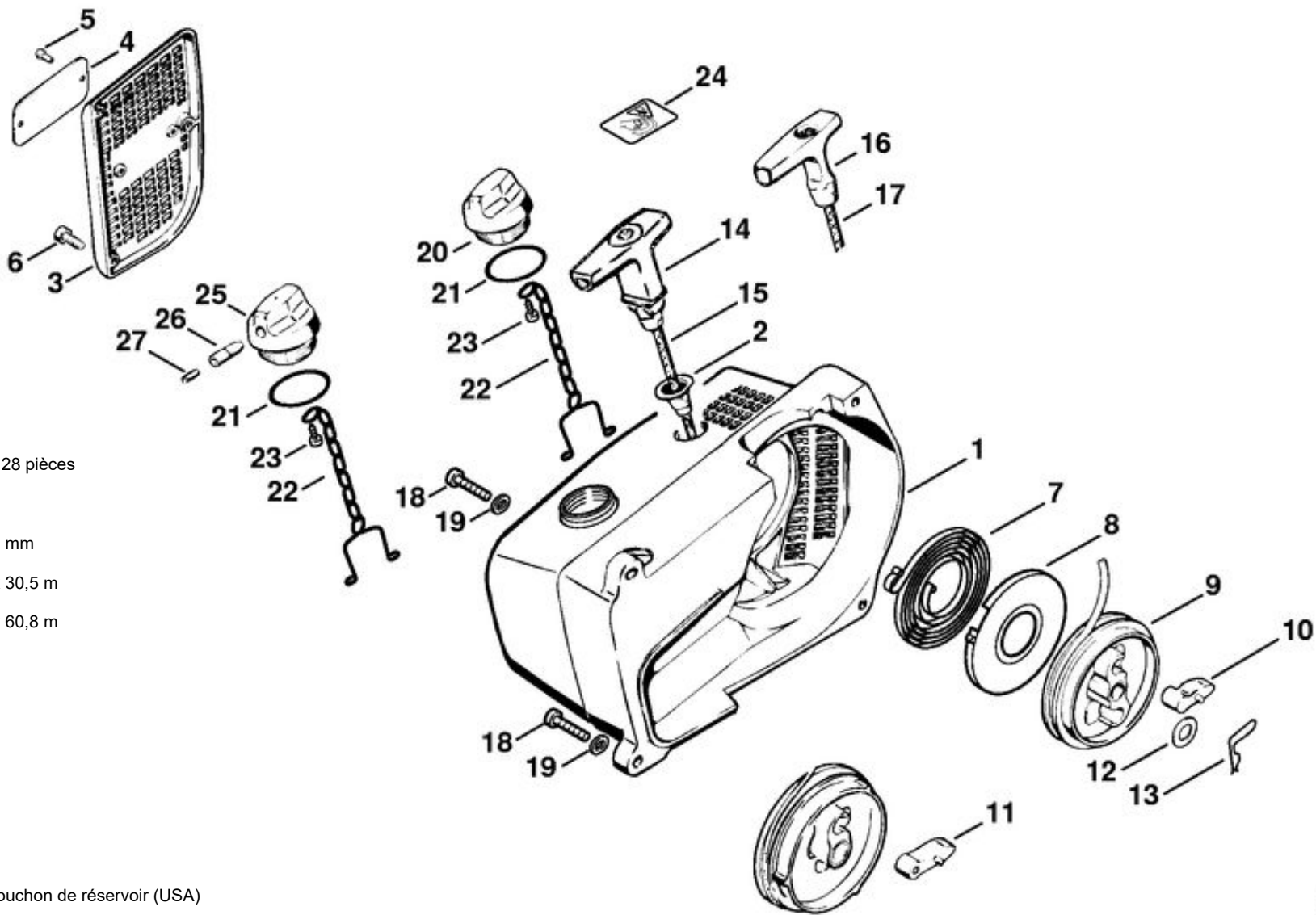
23 9099 021 2360 Vis Parker 3,5x9,5

24 0000 967 3693 Pictogramme d'avertissement Bouchon de réservoir (USA)

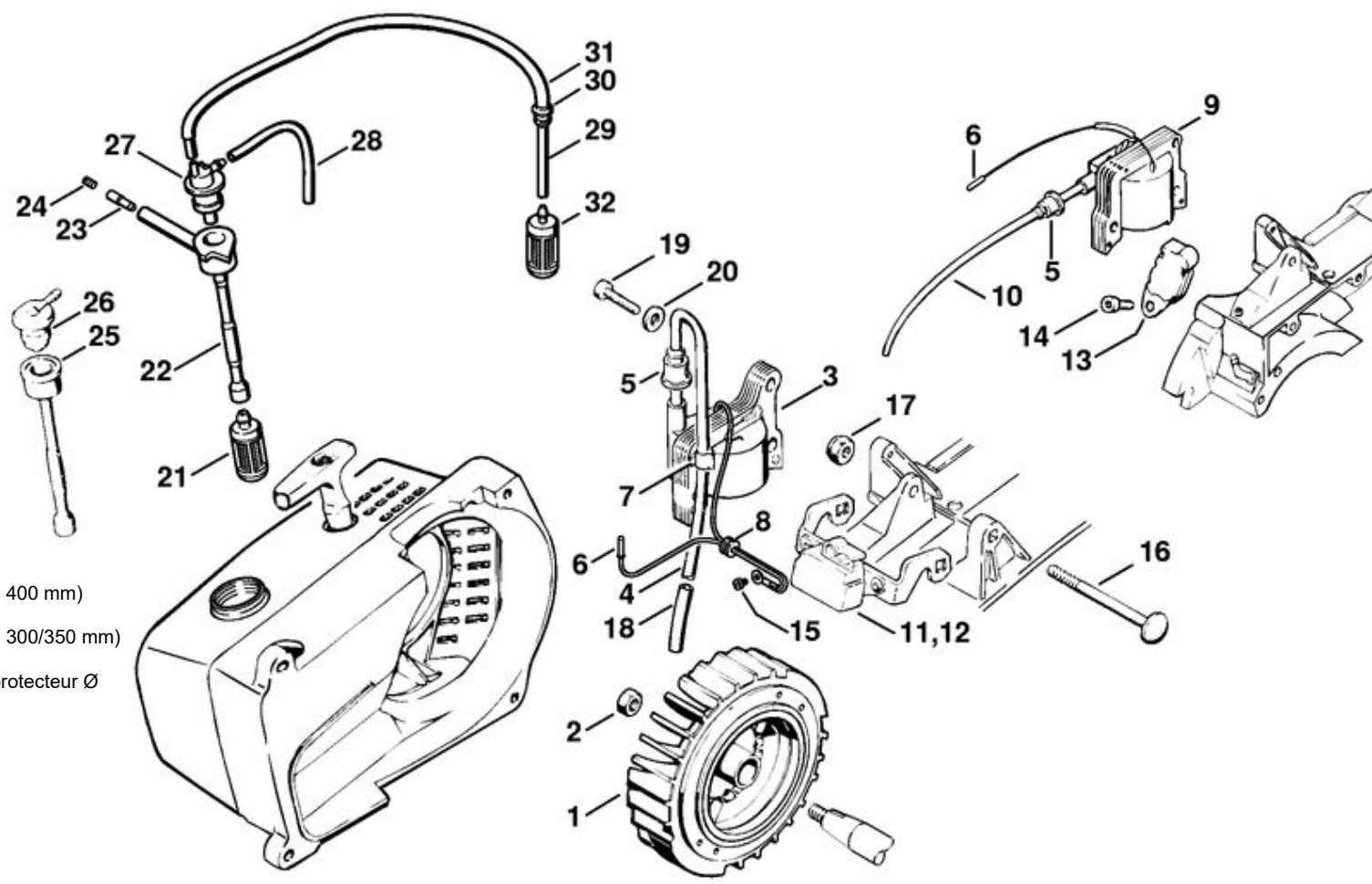
25 Bouchon de réservoir

26 Garniture

27 Insert d'aération

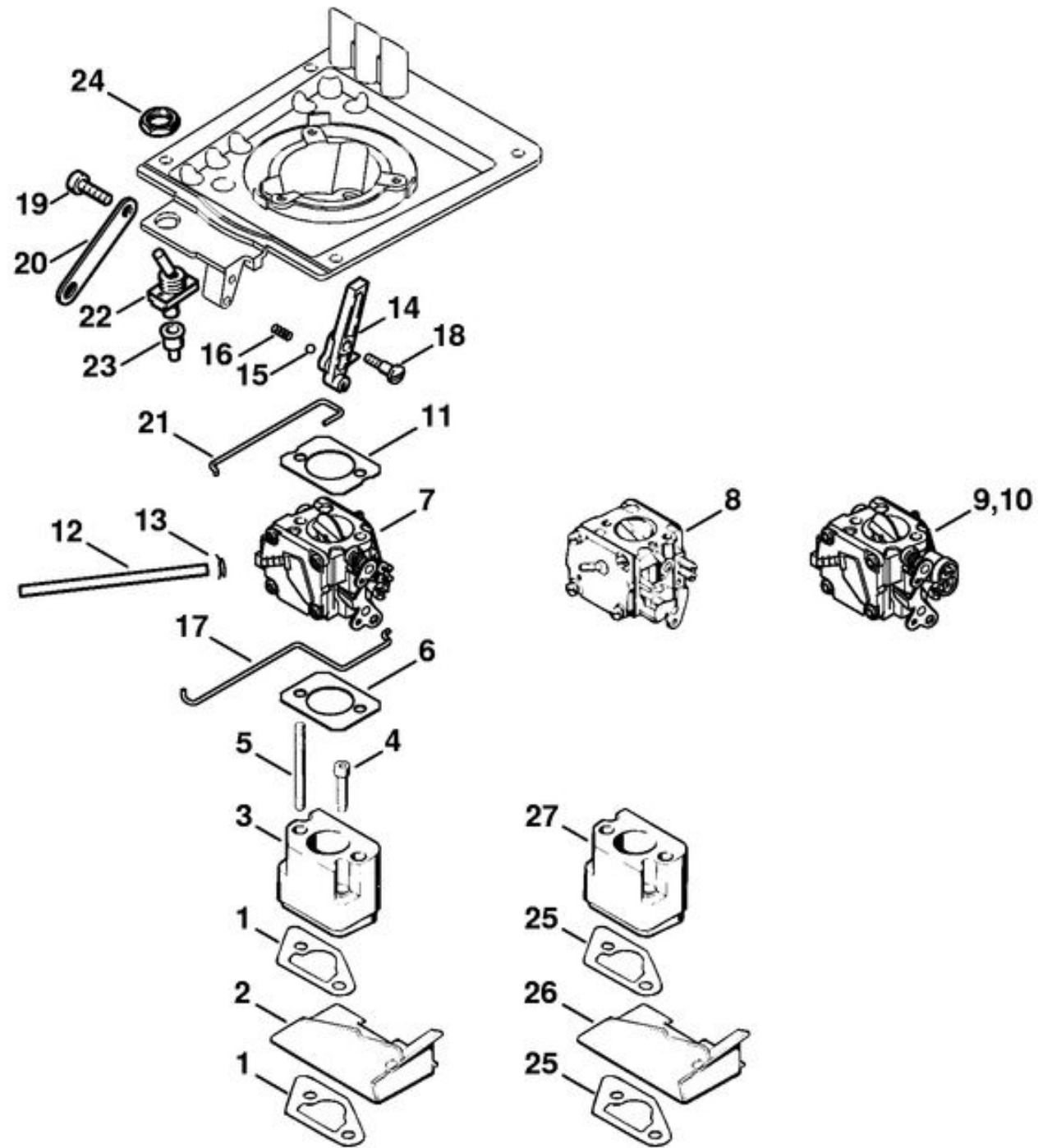


1	1111 404 1204	Rotor
2	9210 261 1140	Écrou à six pans M8x1
3	1111 400 1301	Bobine d'allumage
4		Câble d'allumage 320 mm
	0000 405 0600	Cable d'allumage 1 m
	0000 930 2251	Câble d'allumage 10 m
5	0000 989 1010	Douille de protection
6		Douille de contact
7		Attache de câble
8		Douille de protection
9	1111 400 1303	Module d'allumage
10		Câble d'allumage 290 mm
11	4205 400 1001	Appareil de distribution (pour capot protecteur Ø 400 mm)
11	4205 400 1001	Appareil de distribution (pour capot protecteur Ø 300/350 mm)
12		Appareil de distribution (USA, CDN pour capot protecteur Ø 300/350 mm)
13		Appareil de distribution
14	9045 371 0960	Vis cylindrique M5x12
15	9041 216 0300	Vis cylindrique M3x4
16	9027 068 1480	Vis à tête bombée M6x75
17	9214 320 0900	Écrou de sécurité M6
18		Tuyau
19	9022 371 1020	Vis cylindrique IS-M5x20
20	9291 021 0120	Rondelle 5,3
21	0000 350 3500	Crépine d'aspiration
22	4205 350 3600	Tuyau
23		Garniture
24		Insert d'aération
25	1111 358 7700	Tuyau
26	1111 353 2500	Raccord en équerre
27	4205 353 5900	Aération de réservoir

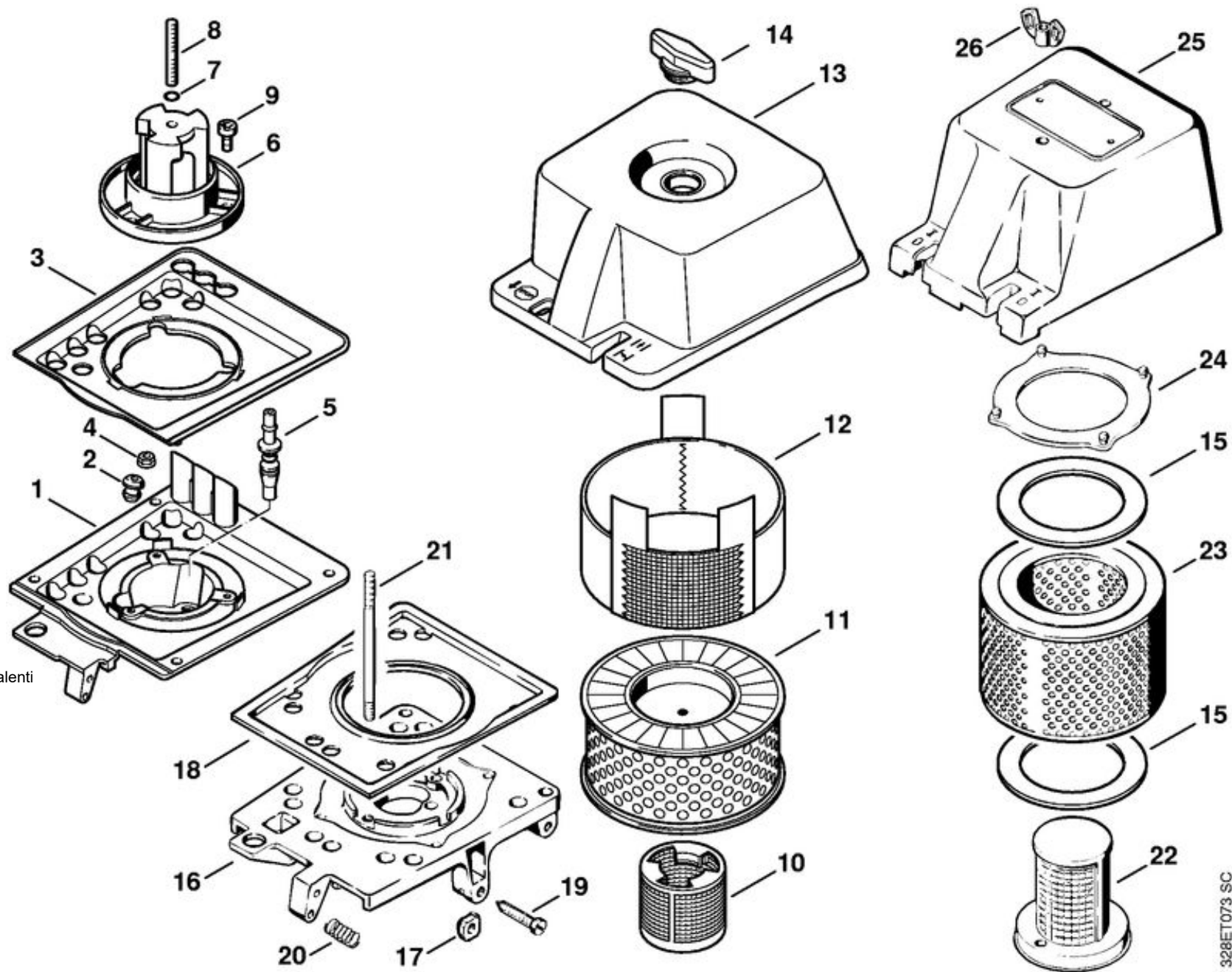


28		Tuyau 3,1x5,7x135 mm, R3
29		Tuyau 3,1x5,7x365 mm, R3
29		Tuyau 3,1x5,7x325 mm, R3
	0000 930 2803	Tuyau 3,1x5,7 mm x 1 m, R3
	0712 923 8004	Tuyau 3,1x5,7 mm x 10 m, R3
30	4205 647 9100	Douille en caoutchouc
31	4205 141 8602	Tuyau 200 mm
32	0000 350 3502	Crépine d'aspiration

4	9022 341 1070	Vis cylindrique IS-M5x30
5	9121 319 1120	Goujon fileté M5x55
6	1111 129 1100	Joint
7	4205 120 0601	Carburateur HS-277A
8	4205 120 0600	Carburateur HS-212B
10		Carburateur HS-281D (USA)
11		Joint
12		Tuyau 3,1x5,7x120 mm, R3
	0000 930 2803	Tuyau 3,1x5,7 mm x 1 m, R3
	0712 923 8004	Tuyau 3,1x5,7 mm x 10 m, R3
13	4205 122 2500	Collier de serrage
14	1111 185 2001	Levier de volet de démarrage
15	9516 003 1730	Bille Ø 4 mm
16	1108 122 3001	Ressort
17	1111 182 1501	Tringlerie des gaz
18	0000 951 2600	Vis à tête bombée M4x10
19	9022 341 1010	Vis cylindrique IS-M5x18
20	1111 148 4000	Bride de fixation
21	1111 185 1900	Tringlerie de volet de démarrage
22	1111 430 0202	Commutateur d'arrêt (seulement livrable au Brésil)
22	1111 430 0210	Commutateur d'arrêt
23	1110 432 9200	Douille
24	9211 260 1430	Écrou à six pans M12x0,75
25		Joint 0,5 mm
26	1111 146 7401	Chicane
27	1111 120 2201	Bride
	1111 007 1051	Jeu de joints

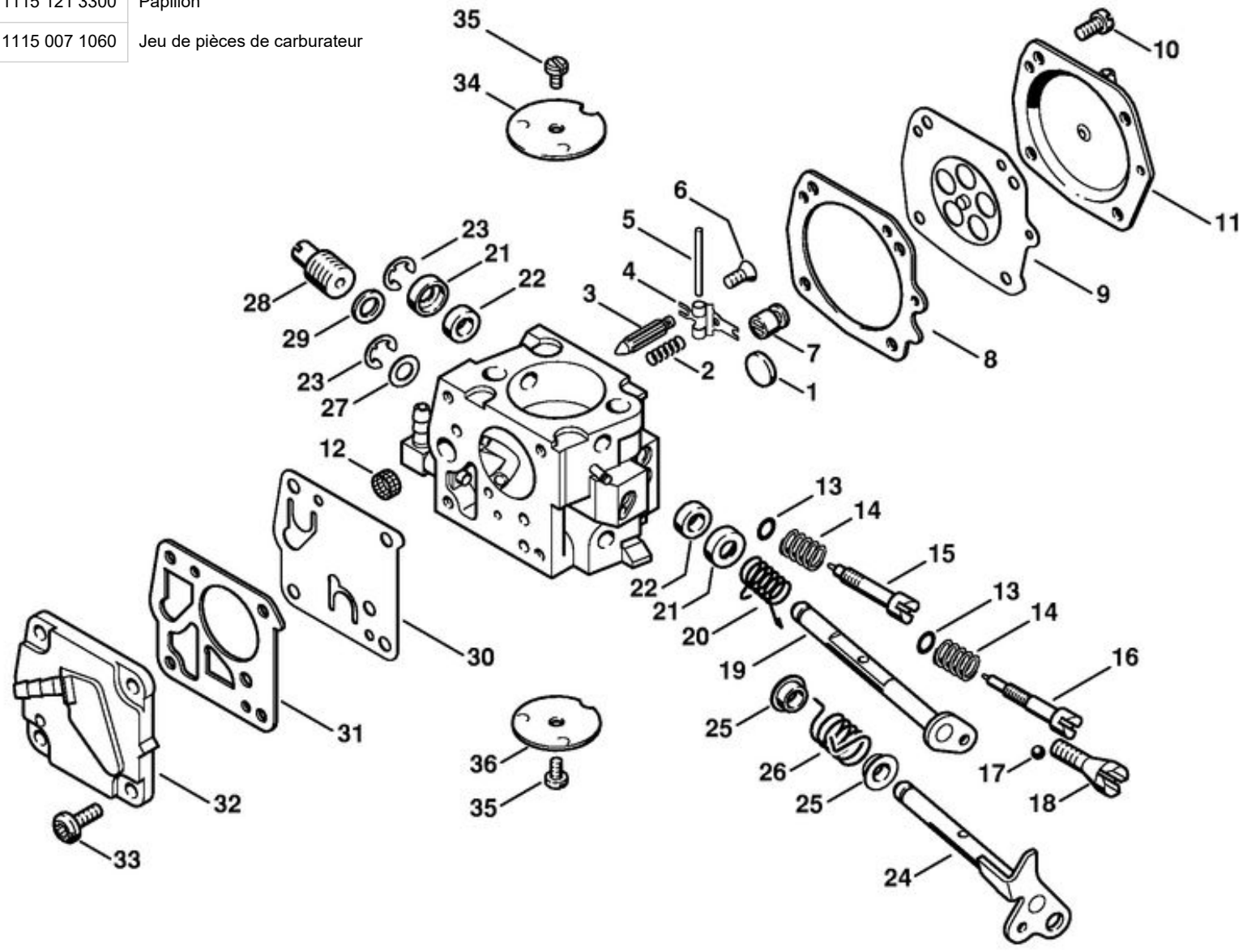


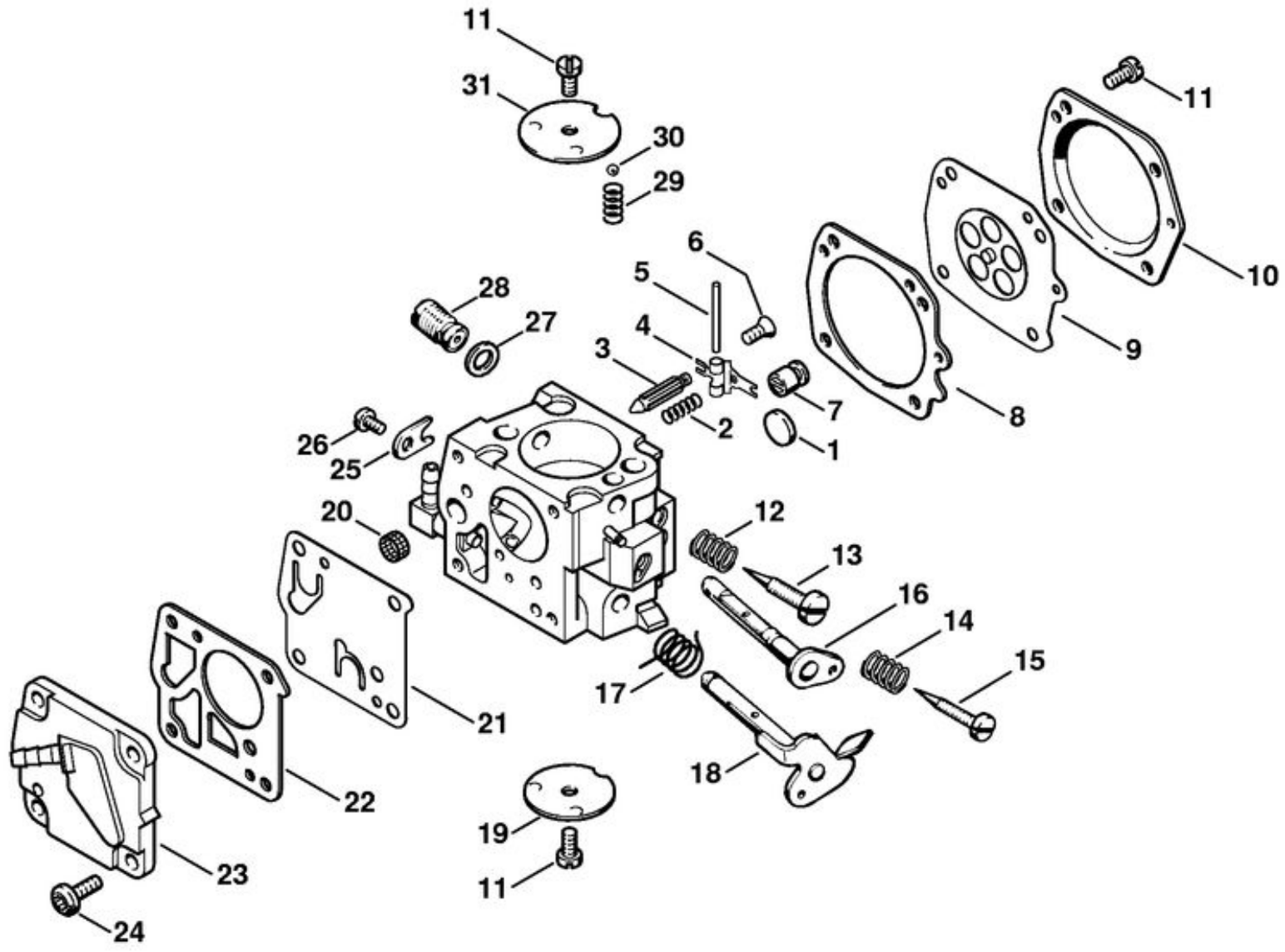
1	4205 140 2850	Boîtier de filtre
2	4205 647 9100	Douille en caoutchouc
3	4205 149 0501	Joint
4	9216 261 0700	Écrou à six pans M5
5	4205 122 4000	Tuyau
6	4205 140 1100	Carter de filtre à air
7	9645 945 7457	Joint torique 5x1,5
8		Goujon fileté M6x30
9	9022 341 1010	Vis cylindrique IS-M5x18
		Kit de filtre à air
10	4221 140 1800	Filtre à air additionnel
11	4221 140 4400	Filtre à air
12	4221 141 0310	Préfiltre
13	4205 141 0502	Couvercle de filtre
14	4221 140 9500	Écrou de verrouillage
16	4205 140 2803	Boîtier de filtre
17	1115 121 7700	Pièce de guidage
18		Joint
19		Vis de réglage de régime de ralenti
20	0000 997 0326	Ressort de pression
21	9121 319 1500	Goujon fileté M6x85
22	4201 140 1801	Filtre à air additionnel
23	4201 141 0300	Filtre principal
24	4201 149 0501	Joint
25	4205 140 1000	Couvercle de filtre
26	9247 808 0900	Écrou à ailettes M6



	4205 120 0601	Carburateur HS-277A
1	1110 122 9410	Bouchon
2	1110 122 3020	Ressort
3	1110 121 5100	Pointeau d'admission
4	1124 121 5000	Levier de réglage d'admission
5	1110 121 9200	Axe
6		Vis à tête bombée fraisée
7	1111 121 5400	Gicleur à soupape
8		Joint
9		Membrane de réglage
10	1106 122 7400	Vis à tête ronde
11		Couvercle
12	4221 121 7800	Tamis
13	4223 122 3600	Anneau de joint
14	1110 122 3030	Ressort
15		Vis H de richesse à haut régime
16		Vis L de richesse au ralenti
17	4221 122 4200	Bille
18		Vis de réglage de régime de ralenti
19		Axe de volet de démarrage avec levier
20		Ressort coudé
21	4221 121 9400	Anneau
22	4221 122 3605	Anneau de joint
23		Circlip
24	4221 120 7100	Axe de papillon avec levier
25	4221 122 9100	Douille
26	4221 122 3200	Ressort coudé
27		Rondelle
28		Soupape de réglage
29		Anneau de joint

30		Membrane de pompe
31		Joint
32		Couvercle
33		Vis à tête bombée
34	1115 121 2900	Volet de démarrage
35	1110 122 7400	Vis à tête ronde
36	1115 121 3300	Papillon
	1115 007 1060	Jeu de pièces de carburateur



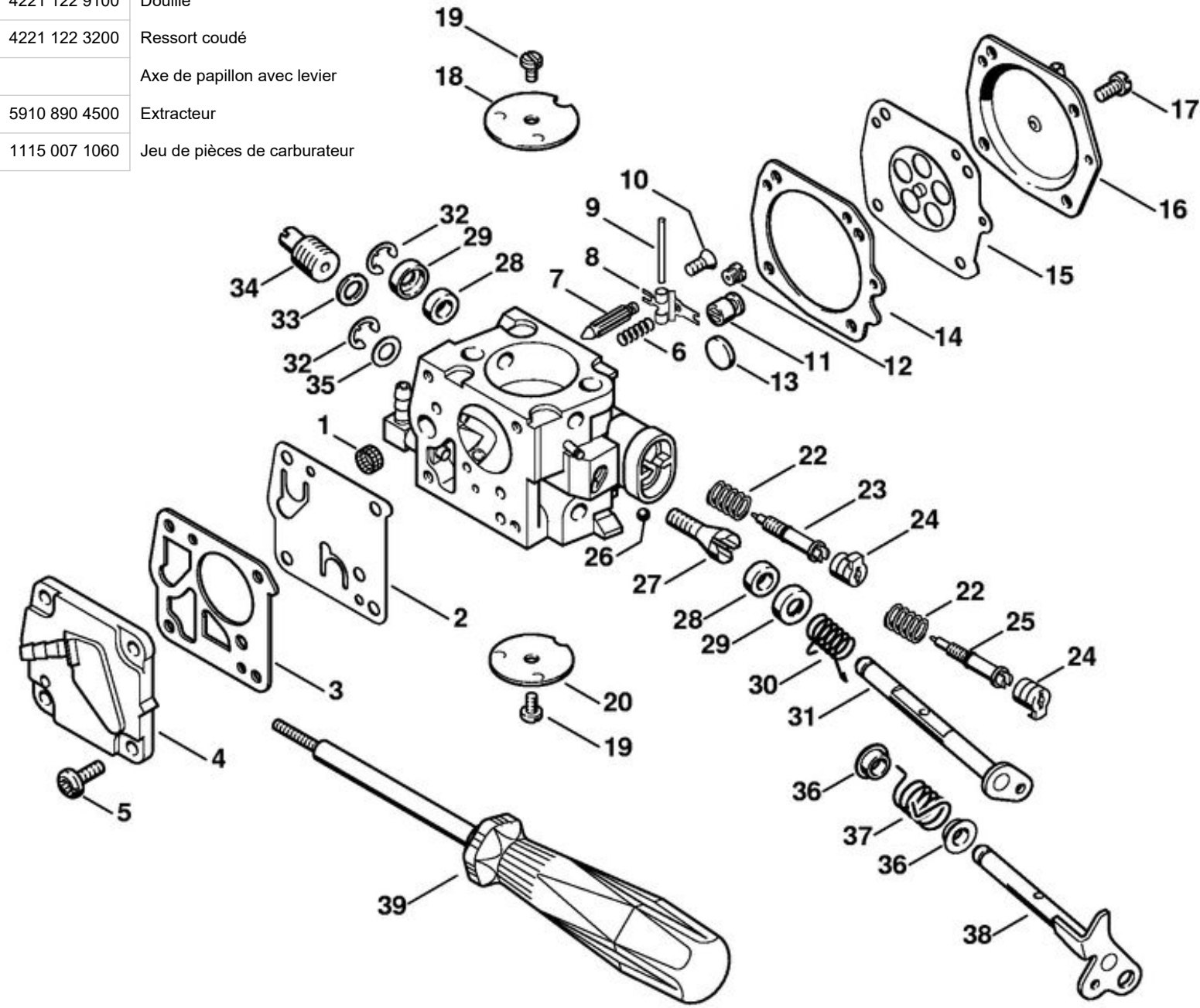


	4205 120 0600	Carburateur HS-212B
1	1110 122 9410	Bouchon
2	1110 122 3020	Ressort
3	1110 121 5100	Pointeau d'admission
4	1124 121 5000	Levier de réglage d'admission
5	1110 121 9200	Axe
6		Vis à tête bombée fraisée
7	1111 121 5400	Gicleur à soupape
8		Joint
9		Membrane de réglage
10		Couvercle
11	1106 122 7400	Vis à tête ronde
12	1106 122 3000	Ressort
13		Vis H de richesse à haut régime
14	1110 122 3030	Ressort
15		Vis L de richesse au ralenti
16		Axe de volet de démarrage avec levier
17	1110 122 3200	Ressort coudé
18	1111 120 7100	Axe de papillon avec levier
19	1115 121 3300	Papillon
20	4221 121 7800	Tamis
21		Membrane de pompe
22		Joint
23		Couvercle
24		Vis à tête bombée
25	1110 122 9300	Agrafe
26	1110 122 7400	Vis à tête ronde
27		Anneau de joint
28		Soupape de réglage
29	1108 122 3001	Ressort
30	1110 122 4200	Bille
31	1115 121 2900	Volet de démarrage

Carburateur HS-281D (USA)

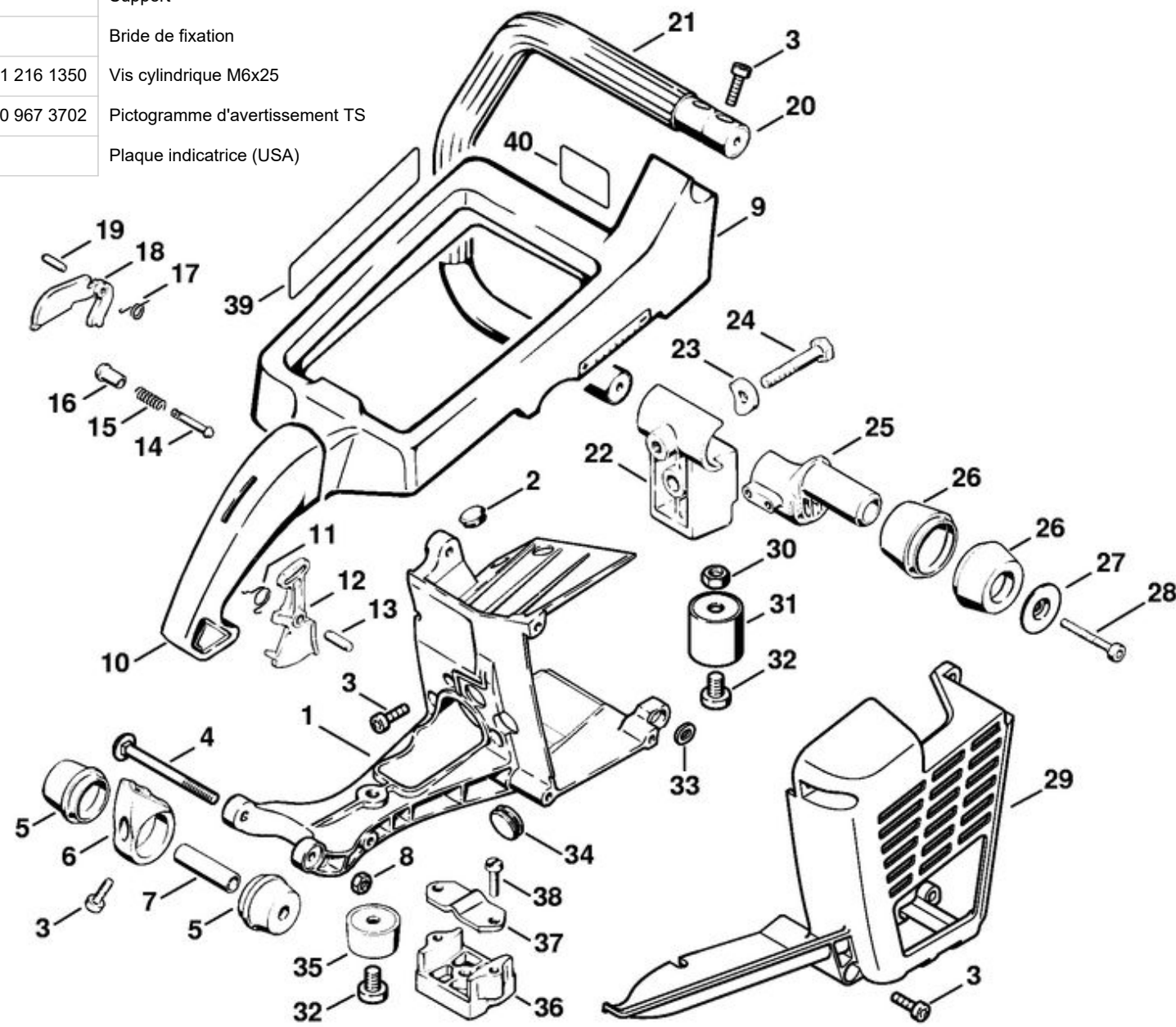
1	4221 121 7800	Tamis
2		Membrane de pompe
3		Joint
4		Couvercle
5		Vis à tête bombée
6	1110 122 3020	Ressort
7	4116 121 5100	Pointeau d'admission
8	1124 121 5000	Levier de réglage d'admission
9	1110 121 9200	Axe
10		Vis à tête bombée fraisée
11		Gicleur à soupape
12		Gicleur fixe 0.61
13	1110 122 9410	Bouchon
14		Joint
15		Membrane de réglage
16		Couvercle
17	1106 122 7400	Vis à tête ronde
18	1115 121 2900	Volet de démarrage
19	1110 122 7400	Vis à tête ronde
20	1115 121 3300	Papillon
22		Ressort
23		Vis H de richesse à haut régime
24		Capuchon
25		Vis L de richesse au ralenti
26	4221 122 4200	Bille
27		Vis de réglage de régime de ralenti
28	4221 122 3605	Anneau de joint
29	4221 121 9400	Anneau
30		Ressort coudé

31		Axe de volet de démarrage avec levier
32		Circlip
33		Anneau de joint
34		Soupape de réglage
35		Rondelle
36	4221 122 9100	Douille
37	4221 122 3200	Ressort coudé
38		Axe de papillon avec levier
39	5910 890 4500	Extracteur
	1115 007 1060	Jeu de pièces de carburateur



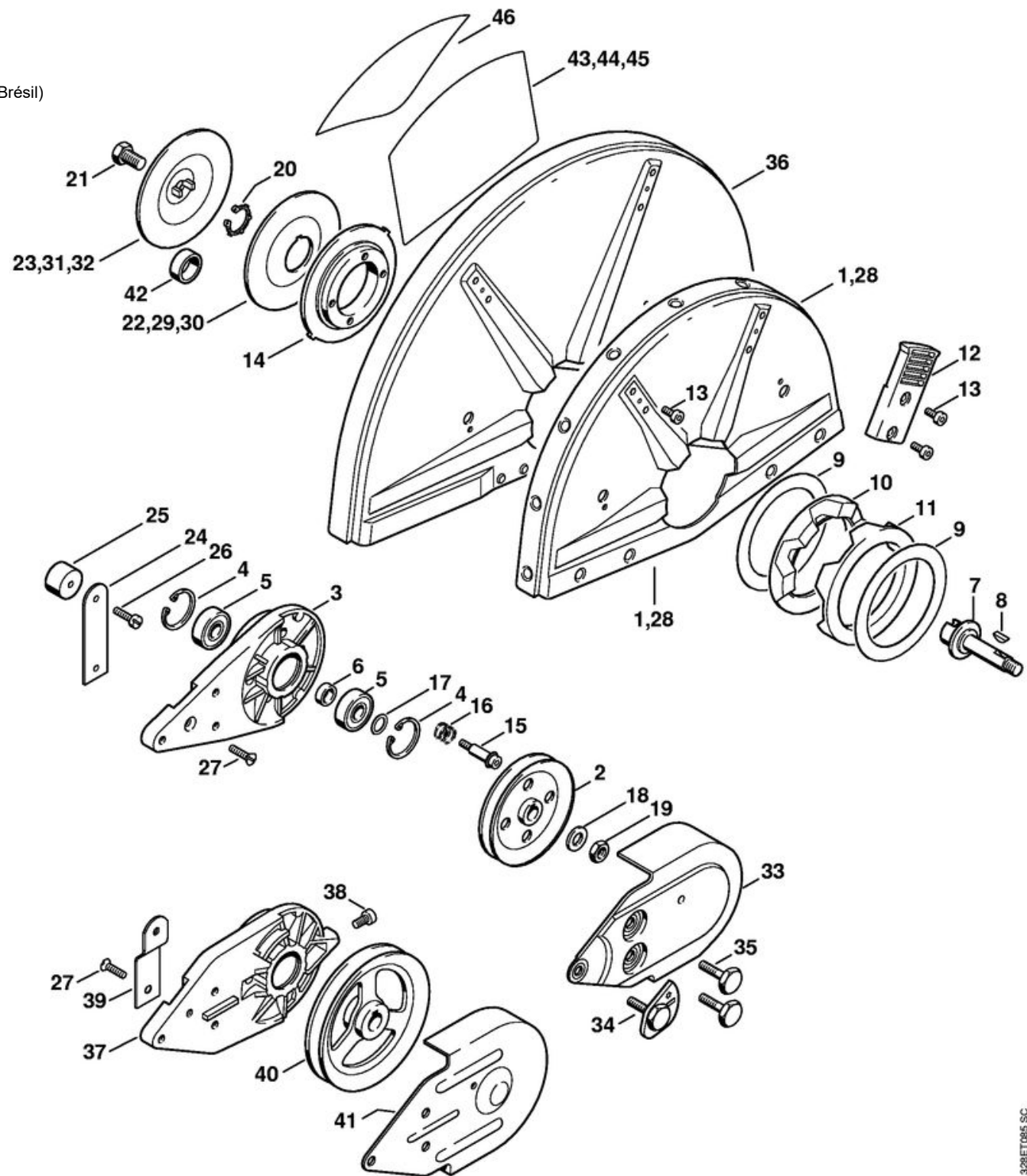
1	4205 080 1600	Capot
2	1110 145 9001	Bouchon
3	9022 341 1010	Vis cylindrique IS-M5x18
4	9027 068 1480	Vis à tête bombée M6x75
5	1111 790 9915	Butoir annulaire
6	1111 791 7600	Support
7	1111 791 2700	Tube
8	9214 320 0900	Écrou de sécurité M6
9	1111 791 4902	Cadre de poignée
10	1111 791 2201	Poignée en caoutchouc
11	0000 998 1000	Ressort coudé
12	1111 182 1002	Manette des gaz
13	9373 542 2610	Goupille cylindrique 5x18
14	1114 182 8900	Boulon
15	0000 997 0603	Ressort de pression
16	1111 182 9300	Bouton de gaz de démarrage
17	0000 998 0802	Ressort coudé
18	1111 182 0800	Levier d'arrêt
19	9371 470 2110	Goupille cylindrique 4x16
20	1111 790 1700	Poignée tubulaire avec gaine
21		Gaine de poignée 320 mm
	0000 791 2005	Gaine de poignée Ø 23 mm x 5 m
22	4205 791 7602	Support
23		Rondelle de pression
24		Vis à six pans M8x45
25	1111 791 1901	Crampon de tube de poignée
26	1111 790 9905	Butoir annulaire
27	1111 791 9800	Rondelle
28	9022 341 1090	Vis cylindrique IS-M5x40
29	1111 146 6009	Pièce de protection
30	9210 260 1100	Écrou à six pans M8

31	4205 790 9301	Amortisseur en caoutchouc
32	9037 319 1750	Vis cylindrique M8x12
33	0000 958 0503	Rondelle
34		Bouchon (USA)
35	4205 790 9300	Amortisseur en caoutchouc
36		Support
37		Bride de fixation
38	9041 216 1350	Vis cylindrique M6x25
39	0000 967 3702	Pictogramme d'avertissement TS
40		Plaque indicatrice (USA)



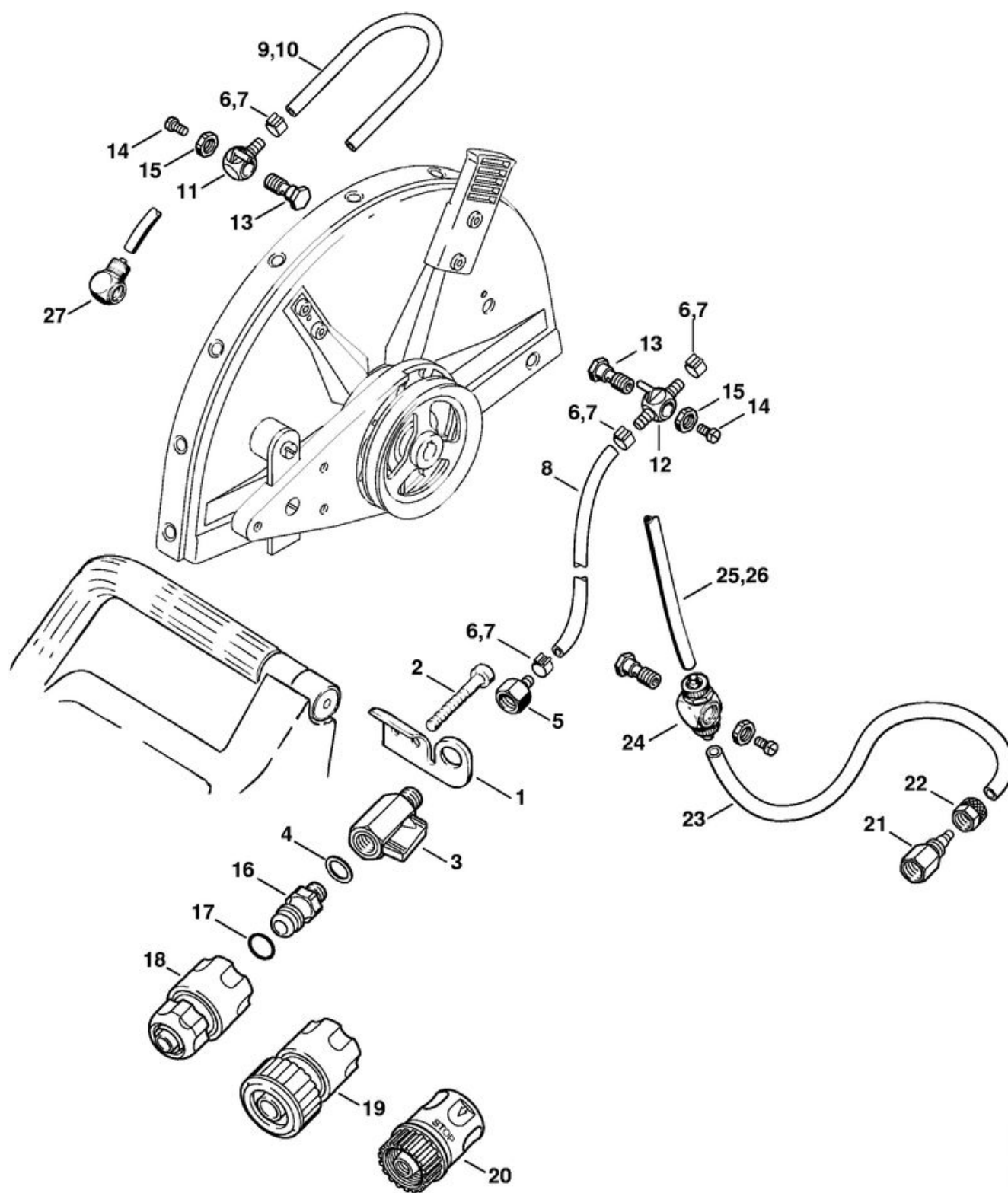
Palier avec capot protecteur Ø 300 mm (seulement livrable au Brésil)

1	4238 700 8110	Pièce de protection Ø 300 mm
2	4201 700 2504	Poulie à gorge
3	4205 791 3902	Palier
4	9456 621 3600	Circlip 32x1,2
5	9503 003 6440	Roulement rainuré à billes 6201-2RS
6	0000 961 1206	Anneau
7	4201 704 0504	Arbre
8	4223 036 8600	Clavette demi-lune
9	4201 706 9202	Rondelle
10	4221 706 8800	Anneau en caoutchouc
11	4221 706 8801	Anneau en caoutchouc
12	4223 700 2900	Levier de réglage
13	9022 341 0960	Vis cylindrique IS-M5x12
14	4205 706 2903	Bride
15	4223 710 9500	Vis de tension ((quantité suivant besoin))
16	0000 997 1303	Ressort de pression ((quantité suivant besoin))
17	0000 958 1212	Rondelle
18	9291 021 0200	Rondelle 10,5
19	9211 260 1350	Écrou à six pans M10x1 gauche
20	9450 721 2150	Circlips 20x1,2

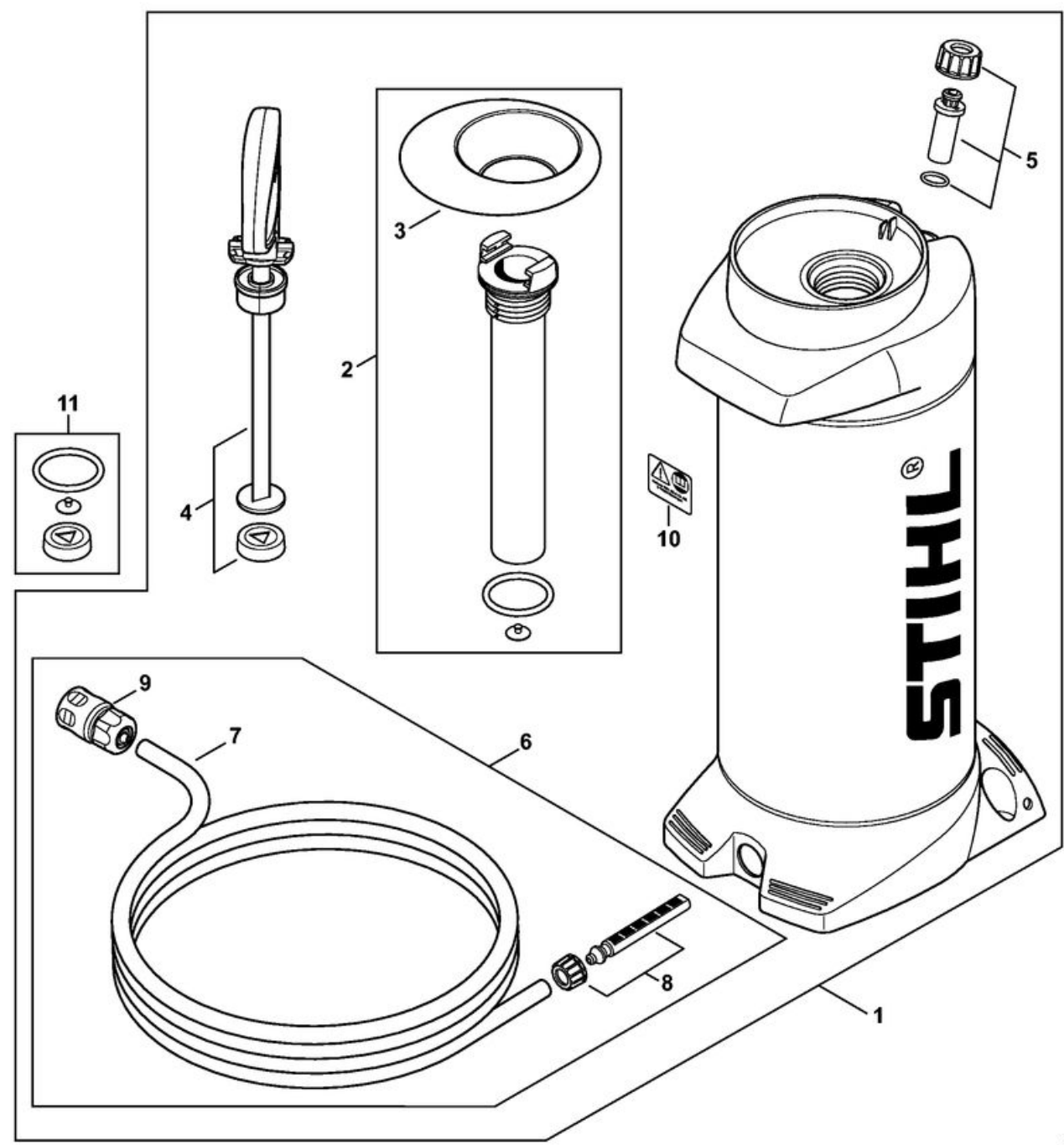


21	4201 708 8402	Vis à six pans M10x18	39		Butée (USA, CDN pour TS 760 avec capot protecteur Ø 400 mm)
22	4201 708 3004	Rondelle de pression Ø 103 mm	40	4205 704 1004	Poulie à gorge (pour TS 760 avec capot protecteur Ø 400 mm)
23	4201 708 3014	Rondelle de pression Ø 103 mm	41	4205 706 8105	Protège-courroie (pour TS 760 avec capot protecteur Ø 400 mm)
		Palier avec capot protecteur Ø 300 mm (USA)	42	0000 708 4200	Douille d'arbre
		Palier avec capot protecteur Ø 300 mm (CDN)	43		Plaque indicatrice (USA pour capot protecteur Ø 400 mm)
24		Butée (USA, CDN)	44		Plaque indicatrice (USA pour capot protecteur Ø 300 mm)
25	4201 790 9302	Amortisseur en caoutchouc (USA, CDN)	45		Plaque indicatrice (USA pour capot protecteur Ø 350 mm)
26	9041 216 1230	Vis cylindrique M6x8 (USA, CDN)	46		Plaque indicatrice (CDN)
27	9062 319 1260	Vis à tête fraisée M6x12 (USA, CDN)			
	4221 007 1008	Palier avec capot protecteur Ø 350 mm (avec raccordement d'eau)			
		Palier avec capot protecteur Ø 350 mm (USA, CDN)			
		Palier avec capot protecteur Ø 350 mm (avec raccordement d'eau, J, AUS)			
28	4224 700 8103	Pièce de protection Ø 350 mm			
29	4205 708 3000	Rondelle de pression Ø 118 mm (J)			
30		Rondelle de pression Ø 140 mm (J)			
31	4205 708 3010	Rondelle de pression Ø 118 mm (J)			
32		Rondelle de pression Ø 140 mm (J)			
33	4201 700 8116	Pièce de protection			
34	4201 760 9500	Vis de tension			
35	4201 708 8401	Vis à six pans M8x42			
36	4224 700 8105	Pièce de protection Ø 400 mm (pour TS 760 avec capot protecteur Ø 400 mm)			
37	4205 791 3903	Palier (pour TS 760 avec capot protecteur Ø 400 mm)			
38	9022 341 1260	Vis cylindrique IS-M6x12 (pour TS 760 avec capot protecteur Ø 400 mm)			

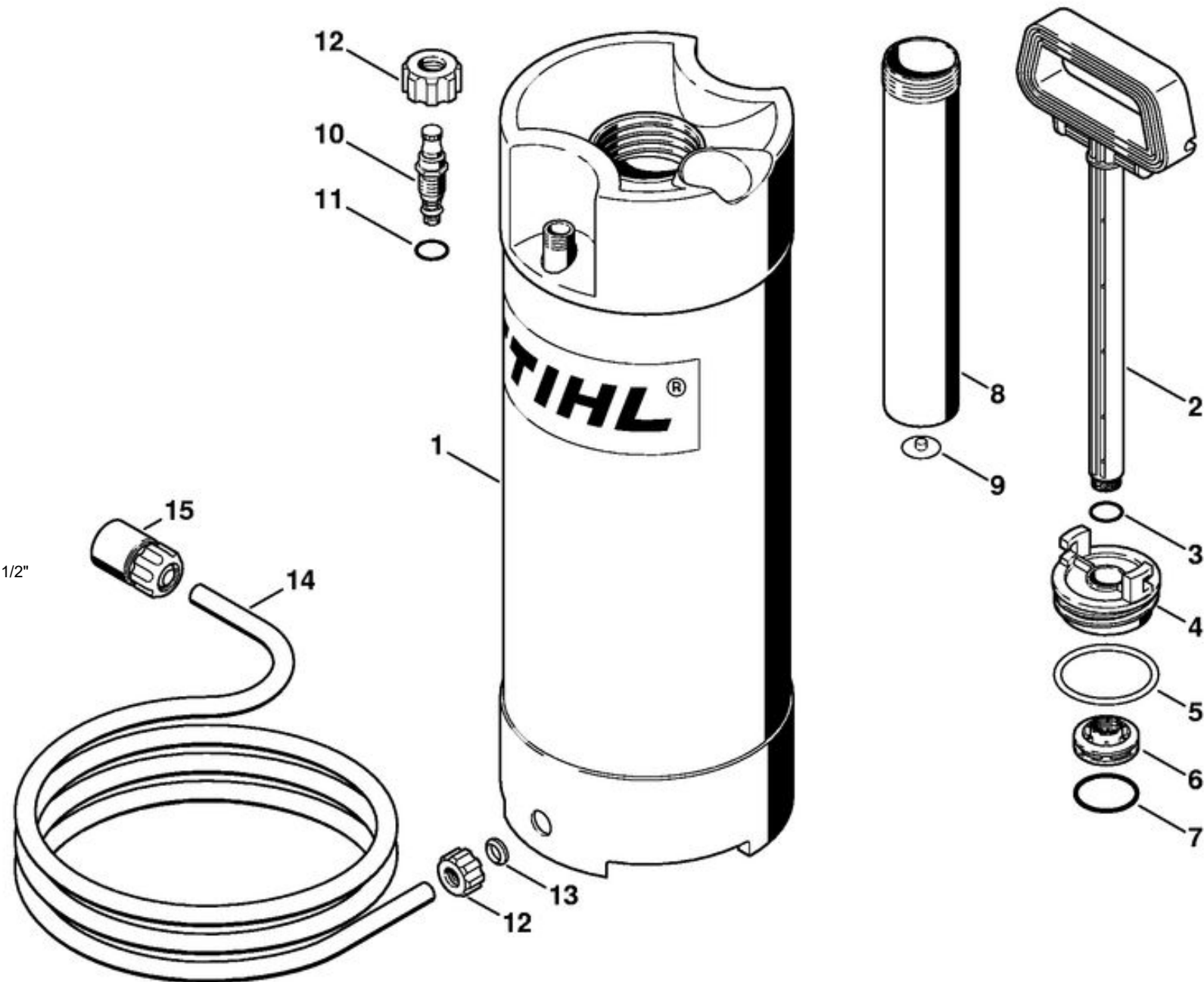
		Kit de raccordement d'eau
1	4205 708 8200	Support
2	9022 341 1090	Vis cylindrique IS-M5x40
3	4201 700 4500	Robinet d'arrêt 1/4"
4	0000 954 1701	Anneau de joint
5	4238 677 8200	Raccord
6	9771 021 0921	Collier de serrage 10/7
7	9771 021 0920	Collier de serrage 9,5/7
8		Tuyau 5,6x1,9x356 mm
9		Tuyau 5,6x1,9x220 mm (pour capot protecteur Ø 350 mm)
10		Tuyau 5,6x1,9x270 mm (pour capot protecteur Ø 400 mm)
	0000 937 4049	Tuyau 5,6x1,9 mm x 1 m
11	4224 677 8202	Raccord
12	4224 677 8201	Raccord
13	4201 708 8400	Vis creuse
14	9041 216 0950	Vis cylindrique M5x10
15	9211 021 8900	Écrou à six pans G 1/8"
16	4201 700 7300	Raccord pour tuyau flexible
17	9645 945 7506	Joint torique 10x3
18	4201 670 1700	Manchon d'accouplement 1/2"
19	4201 670 1705	Manchon d'accouplement 3/4"
20		Manchon d'accouplement 3/4" (USA)
21	4201 708 8600	Écrou
22	4201 708 3100	Écrou-chapeau
23	0000 989 5215	Tuyau 340 mm
24	4201 677 1007	Raccord à vis
25	4201 678 1111	Tuyau 195 mm
26		Tuyau 300 mm (pour TS 760 avec capot protecteur Ø 400 mm)
27	4201 677 1008	Raccord à vis coudé 1/8"



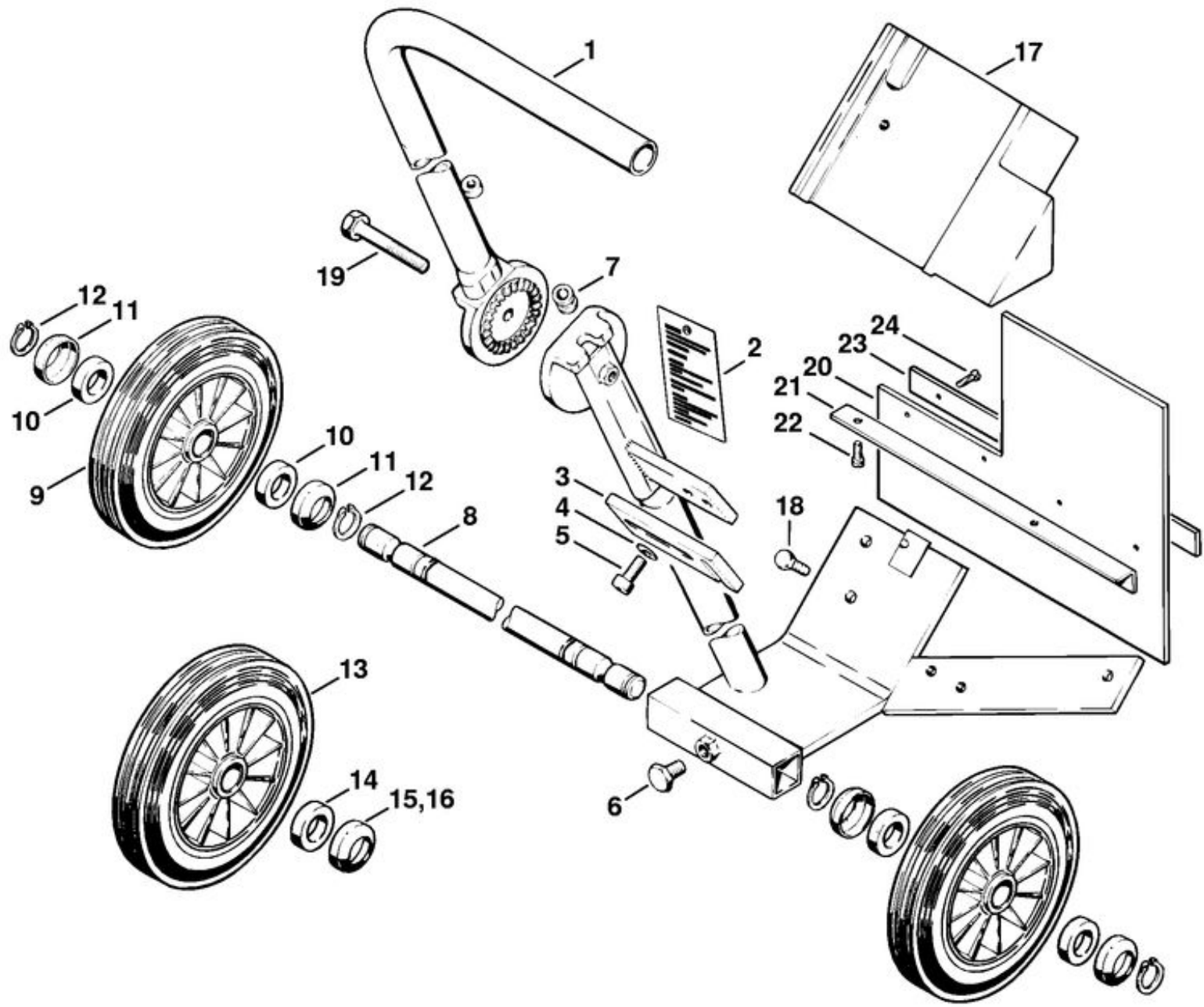
1	0000 670 6000	Réservoir d'eau
2	0000 670 6600	Tube de pompe
3	0000 676 0500	Entonnoir
4	0000 670 7702	Poignée
5	0000 670 5000	Soupape
6		Tuyau
7	4309 678 1100	Tuyau 4 m
8		Tamis
9	4201 670 1700	Manchon d'accouplement 1/2"
10	0000 967 7304	Pictogramme d'avertissement
11	0000 007 1601	Jeu de joints



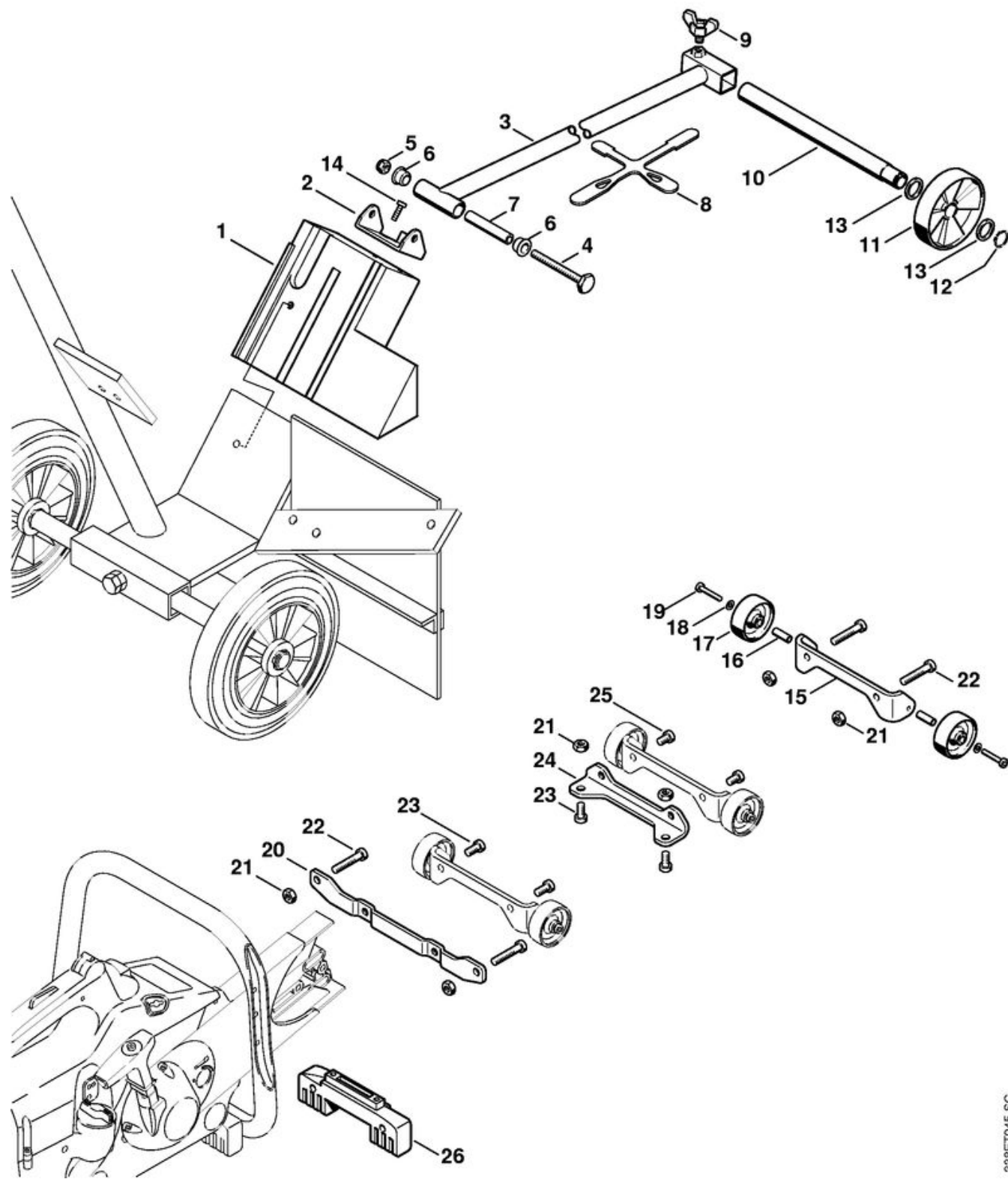
	4223 670 6000	Réservoir d'eau
		Réservoir d'eau (USA)
1	4223 670 6010	Réservoir d'eau
2	4223 670 7700	Poignée
3		Joint torique 14x1,78
4	4223 670 8600	Bouchon de réservoir
5	9645 945 8240	Joint torique 56,5x 5,33
6	4223 670 8200	Piston
7	9645 945 7958	Joint torique 37,5x3,15
8	4223 670 6600	Tube de pompe
9	4223 678 2600	Soupape
10	4223 670 5000	Soupape
11	9645 945 7494	Joint torique 8,76x1,78
12	4223 677 8300	Écrou-chapeau
13	4223 678 1600	Insert
14	4309 678 1100	Tuyau 4 m
15	4201 670 1700	Manchon d'accouplement 1/2"



	4201 710 1403	Chariot de découpeuse
1	4201 790 2300	Tube de guidage
2	4201 967 4200	Etiquette à attacher
3		Barre de réglage
4		Vis cylindrique M8x20
5	9291 021 0180	Rondelle 8,4
6	4201 708 8402	Vis à six pans M10x18
7		Coussinet en caoutchouc
8		Axe
9	4201 790 5700	Roue
10		Anneau en feutre
11	4201 791 9200	Capuchon
12	9455 621 2150	Circlip 20x1,2
13		Roue
14		Anneau en feutre
15		Capuchon
16		Capuchon
17		Contrepoids
18		Vis à six pans M8x25
19		Vis à six pans M10x70
		Kit de pare-éclaboussure
20		Pièce de protection
21		Equerre de fixation
22	9079 319 0960	Vis à tête plate M5x12
23		Plaque
24	9039 488 0680	Vis taraud M4x16
		Jeu de barr réglage

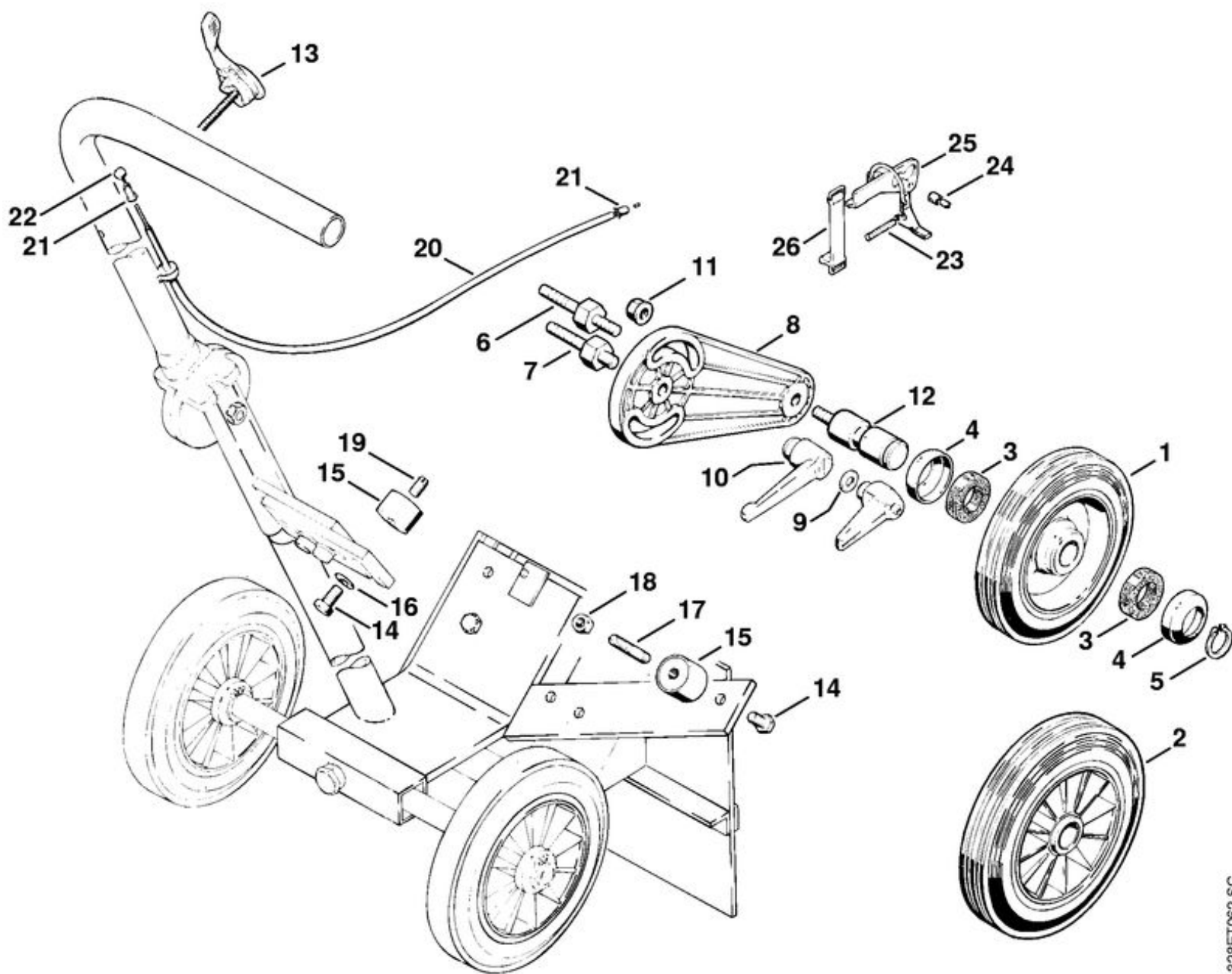


1		Contrepoids
	4205 007 1009	Kit indicateur de sens de coupe
2	4205 791 5400	Support
3		Chassis
4	9007 319 2020	Vis à six pans M8x85
5	9214 320 1100	Ecrou de sécurité M8
6	4205 791 7200	Douille
7	4205 791 2701	Tube
8	0000 792 4200	Sangle de serrage
9	4205 710 9300	Vis à ailettes
10	4201 711 0904	Axe
11	4137 712 1001	Roue
12	9455 621 1920	Circlip 18x1,2
13	4205 791 8400	Anneau
14	9008 319 1800	Vis à six pans M8x20
	4223 007 1014	Kit de montage de roues
15		Support TS 400
16	4223 791 7200	Douille
17	4223 791 3600	Roue
18	9307 021 0120	Rondelle 5,3
19	9022 341 1070	Vis cylindrique IS-M5x30
20		Support TS 460
21	9210 260 1100	Écrou à six pans M8
22		Vis cylindrique M8x40
23		Vis cylindrique M8x16
24		Support TS 510/760
25	9037 319 1750	Vis cylindrique M8x12
26	4223 791 7605	Support

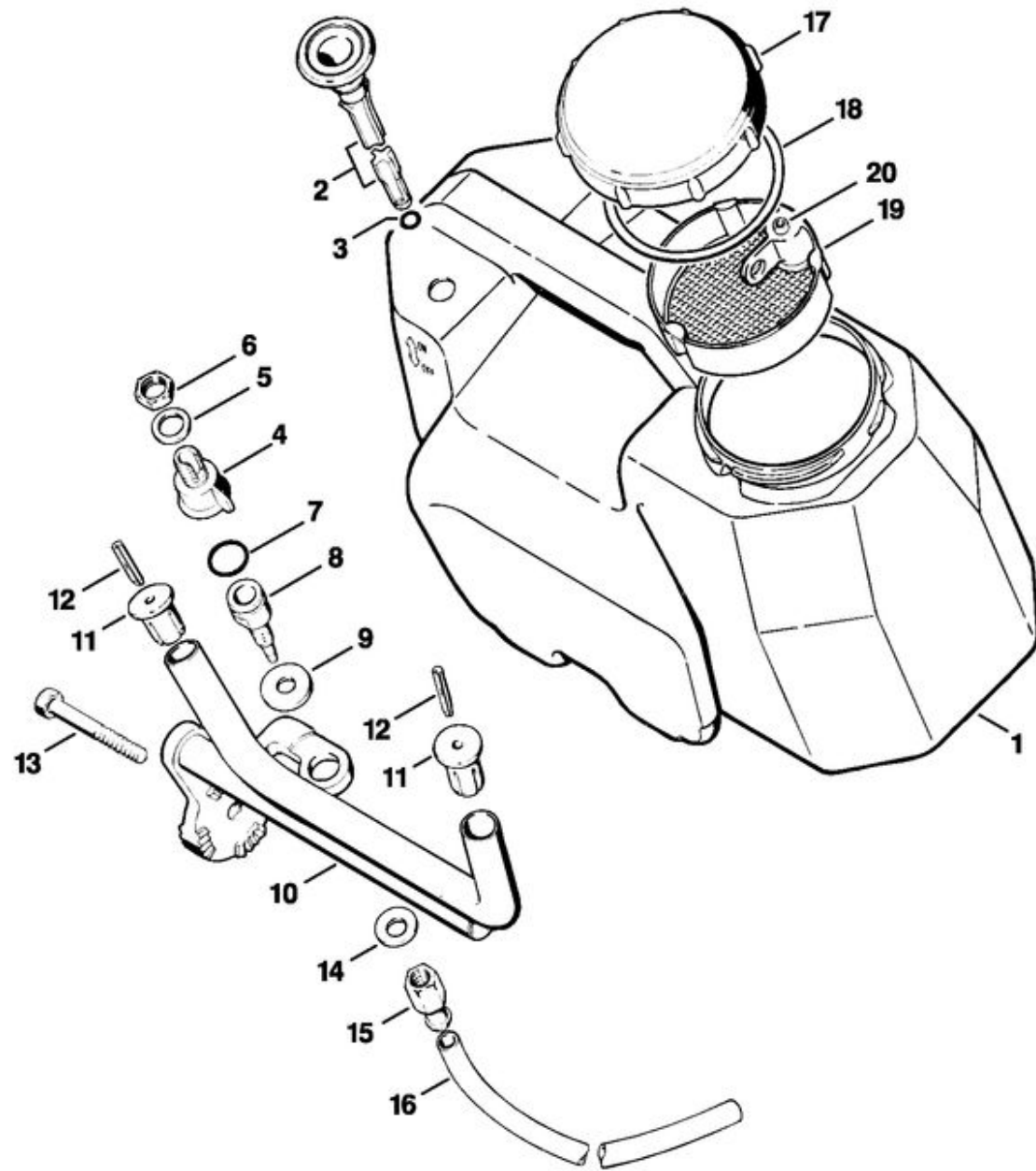


4201 007 1041 Kit de limiteur de profondeur de coupe

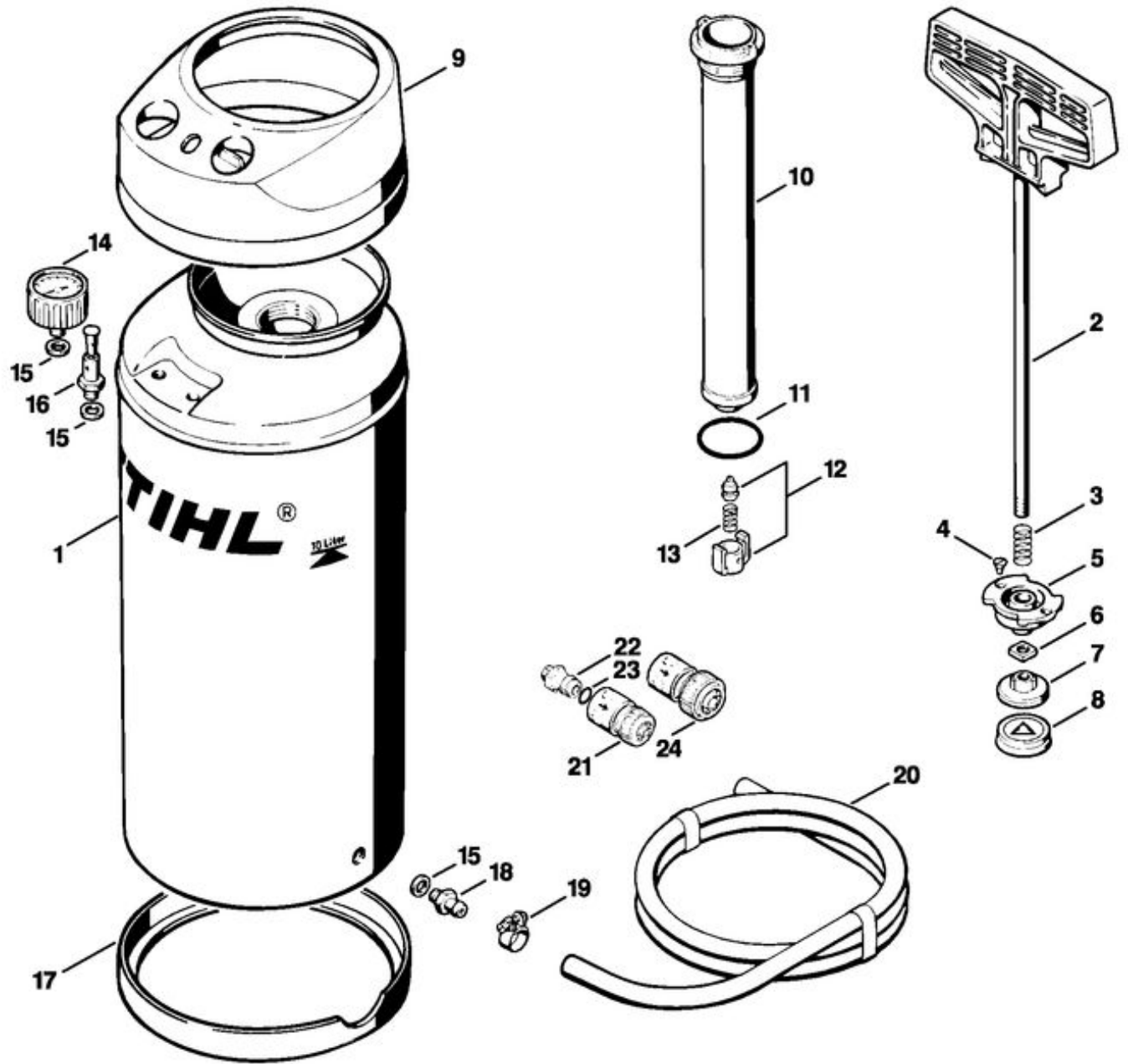
1		Roue Ø 142 mm
2		Roue
3		Anneau en feutre
4		Capuchon
5	9455 621 2150	Circlip 20x1,2
6	4201 711 8500	Goujon fileté
7	4201 711 8501	Goujon fileté
8		Bras basculant
9	9291 021 0180	Rondelle 8,4
10	9582 003 0471	Levier de serrage M8
11	9220 260 1100	Écrou à six pans M8
12	4201 711 0901	Axe
	4205 007 1008	Kit de chariot de découpeuse
13	4201 180 0700	Manette de réglage
14	9008 319 1780	Vis à six pans M8x16
15	4201 790 9300	Pièce en caoutchouc
16	9291 021 0180	Rondelle 8,4
17	9123 319 1900	Goujon fileté M8x40
18	9210 260 1100	Écrou à six pans M8
19		Goupille filetée M8x16
20	4201 180 1100	Câble de commande des gaz
21	4308 182 8800	Manchon de fermeture
22		Graisseur D
23	0000 997 0427	Ressort de pression
24	0000 937 3000	Embout de câble à vis
25		Commande des gaz
26	4201 180 2200	Ruban en caoutchouc



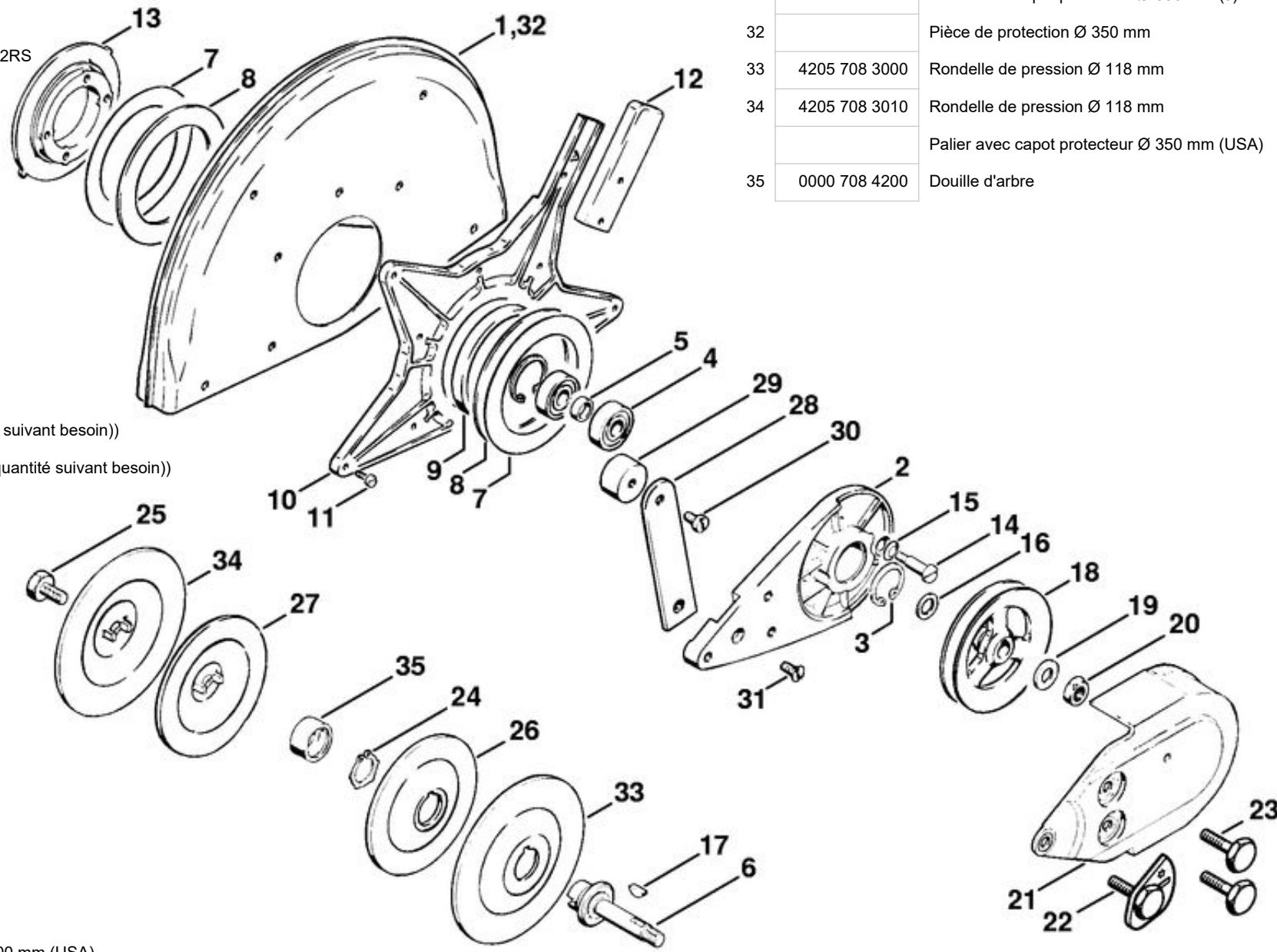
	4201 007 1048	Kit de réservoir d'eau
1	4201 701 0800	Réservoir d'eau
2	4201 700 6250	Soupape
3	9645 948 0340	Joint torique 6x1,5
4		Soupape
5	9636 965 1960	Anneau de joint 18x24
6	9208 260 1660	Écrou à six pans M16
7	9645 945 1390	Joint torique 14x2,5
8	4201 708 9600	Tubulure de raccordement
9	9307 021 0200	Rondelle 10,5
10		Attache
11	4201 703 2800	Bouchon
12	9380 620 2700	Goupille élastique 5x30
13		Vis à six pans M10x70
14		Rondelle Belleville 23x10,2x1,25
15	4201 677 7400	Raccord pour tuyau flexible
16	4201 678 1114	Tuyau 545 mm
17	4202 701 0900	Couvercle de réservoir
18	4202 709 2000	Anneau de joint
19	4202 700 8805	Tamis
20		Bouchon



1		Réservoir d'eau
2	4309 670 6500	Poignée avec tige
3		Ressort
4		Vis à tête fraisée M4x8
5		Pièce de guidage
6		Écrou à quatre pans M8
7		Piston
8		Cuir de piston
9		Capot
10	4309 670 6600	Tube de pompe
11		Joint torique 42x4
12		Élément de soupape
13		Ressort
14		Manomètre
15		Anneau de joint
16		Soupape de sécurité
17		Anneau de protection
18		Mamelon
19	9771 021 1400	Collier de serrage 14-9
20	4309 678 1100	Tuyau 4 m
21	4201 670 1700	Manchon d'accouplement 1/2"
22	4201 700 7300	Raccord pour tuyau flexible
23	9645 945 7506	Joint torique 10x3
24	4201 670 1705	Manchon d'accouplement 3/4"



28		Butée
29	4201 790 9302	Amortisseur en caoutchouc
30	9041 216 1230	Vis cylindrique M6x8
31	9062 319 1260	Vis à tête fraisée M6x12
		Palier avec capot protecteur Ø 350 mm (J)
32		Pièce de protection Ø 350 mm
33	4205 708 3000	Rondelle de pression Ø 118 mm
34	4205 708 3010	Rondelle de pression Ø 118 mm
		Palier avec capot protecteur Ø 350 mm (USA)
35	0000 708 4200	Douille d'arbre



		Palier avec capot protecteur Ø 300 mm
1		Pièce de protection Ø 300 mm
2		Palier
3	9456 621 3600	Circlip 32x1,2
4	9503 003 6440	Roulement rainuré à billes 6201-2RS
5	0000 961 1206	Anneau
6	4201 704 0504	Arbre
7	4201 706 9202	Rondelle
8	4201 706 9201	Rondelle
9		Anneau en caoutchouc
10		Bride
11		Vis à tête plate M4x12
12		Levier de réglage
13	4205 706 2903	Bride
14	9086 216 1320	Vis à tête plate M6x20 ((quantité suivant besoin))
15	9486 648 1010	Rondelle Belleville 15x8,2x0,6 ((quantité suivant besoin))
16	0000 958 1212	Rondelle
17	4223 036 8600	Clavette demi-lune
18		Poulie à gorge
19	9291 021 0200	Rondelle 10,5
20	9211 260 1350	Écrou à six pans M10x1 gauche
21	4201 700 8116	Pièce de protection
22	4201 760 9500	Vis de tension
23	4201 708 8401	Vis à six pans M8x42
24	9450 721 2150	Circlips 20x1,2
25	4201 708 8402	Vis à six pans M10x18
26	4201 708 3004	Rondelle de pression Ø 103 mm
27	4201 708 3014	Rondelle de pression Ø 103 mm

Palier avec capot protecteur Ø 300 mm (USA)