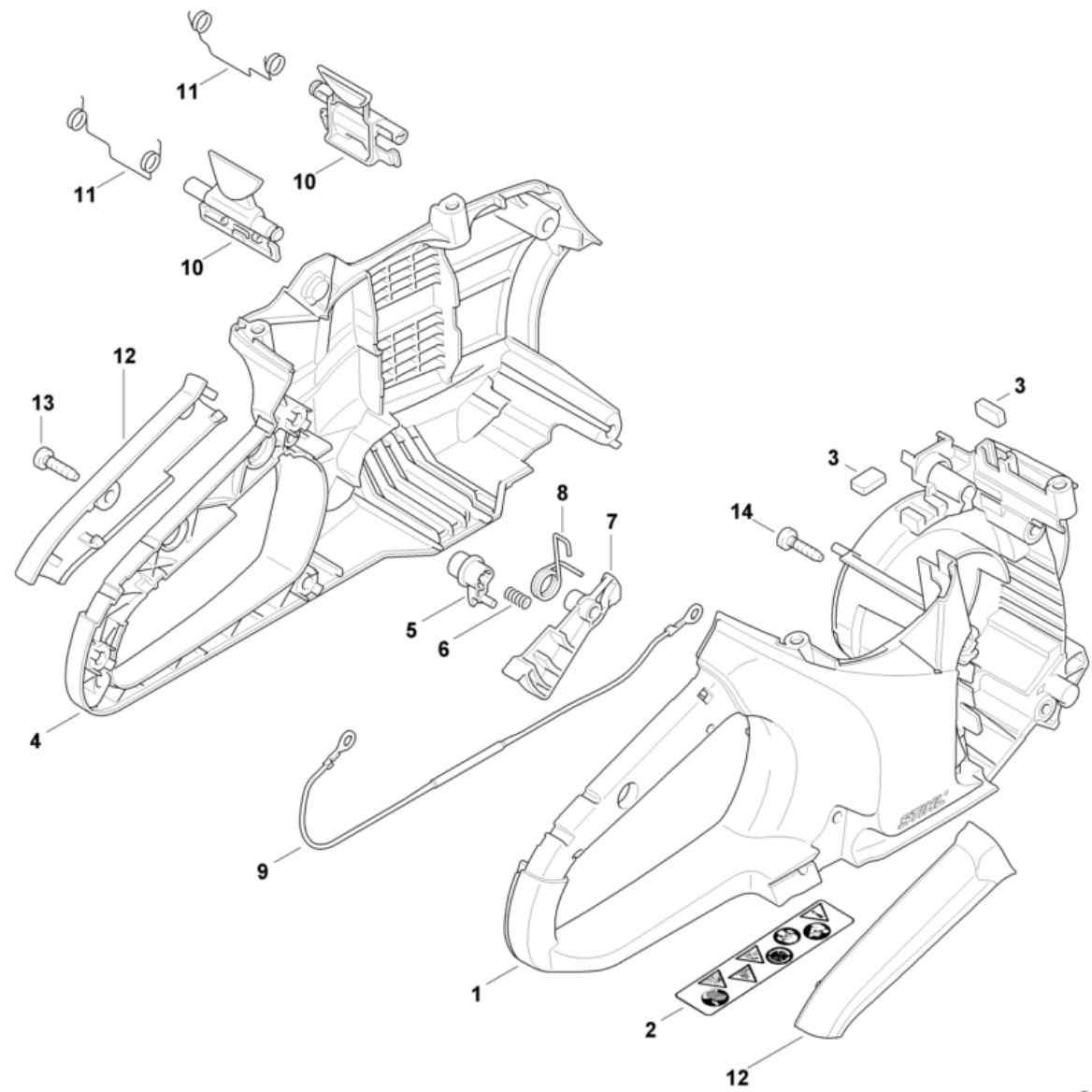
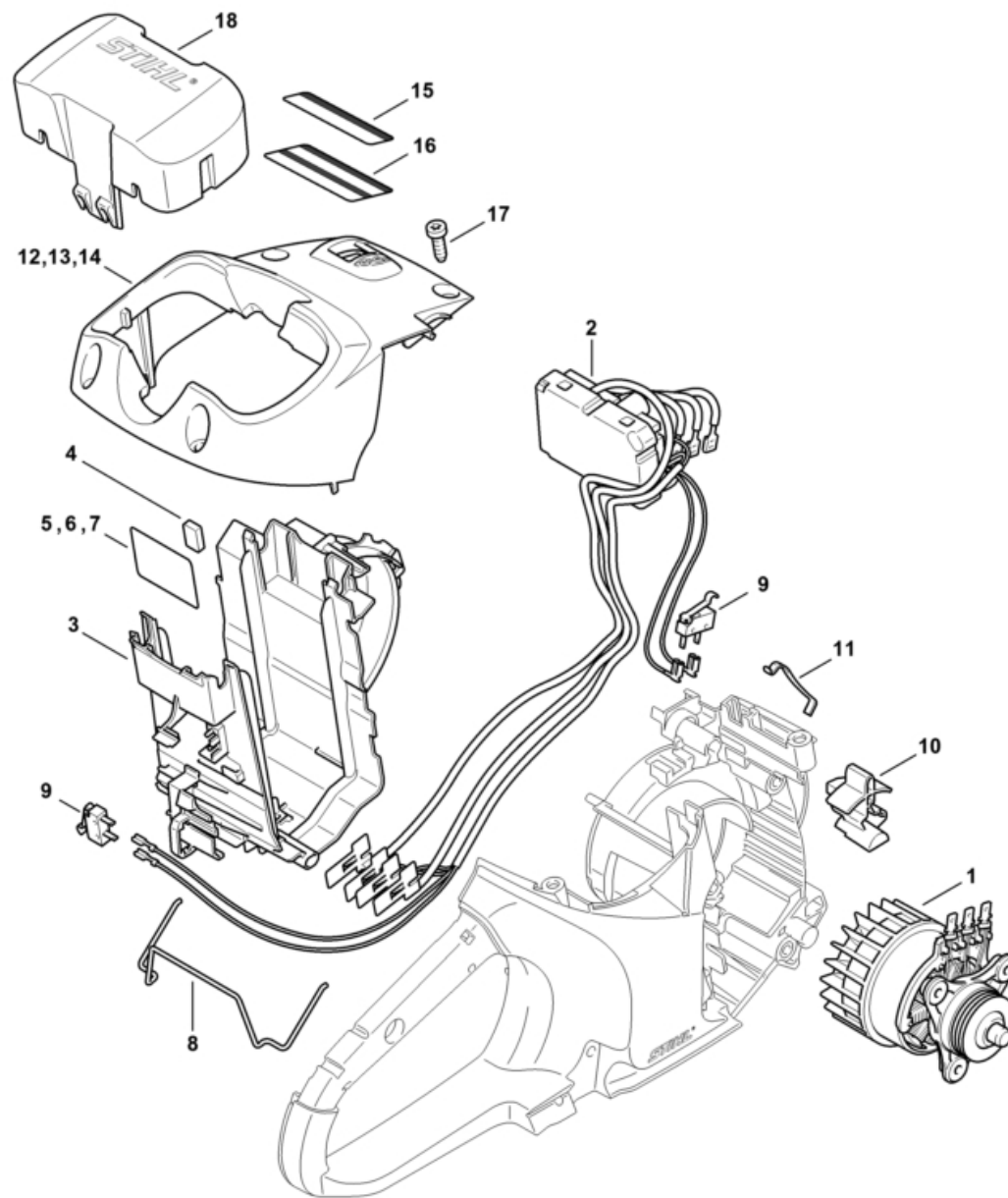


1	4864 790 1002	Carter de poignée droite
2	0000 967 7263	Pictogramme d'avertissement TSA
3	4864 404 4000	Aimant
4	1250 791 1004	Carter de poignée gauche
5	1250 435 7800	Bouton d'arrêt
6	0000 997 0603	Ressort de pression
7	4864 435 2401	Levier de commande
8	4864 435 2100	Ressort coudé
9	4864 440 1900	Conduit
10	4851 430 9800	Levier d'arrêt
11	0000 998 0402	Ressort coudé
12	1250 790 0600	Monture de poignée
13	9074 478 4435	Vis cylindrique IS-P6x19
14	9075 478 4136	Vis cylindrique IS-D5x20

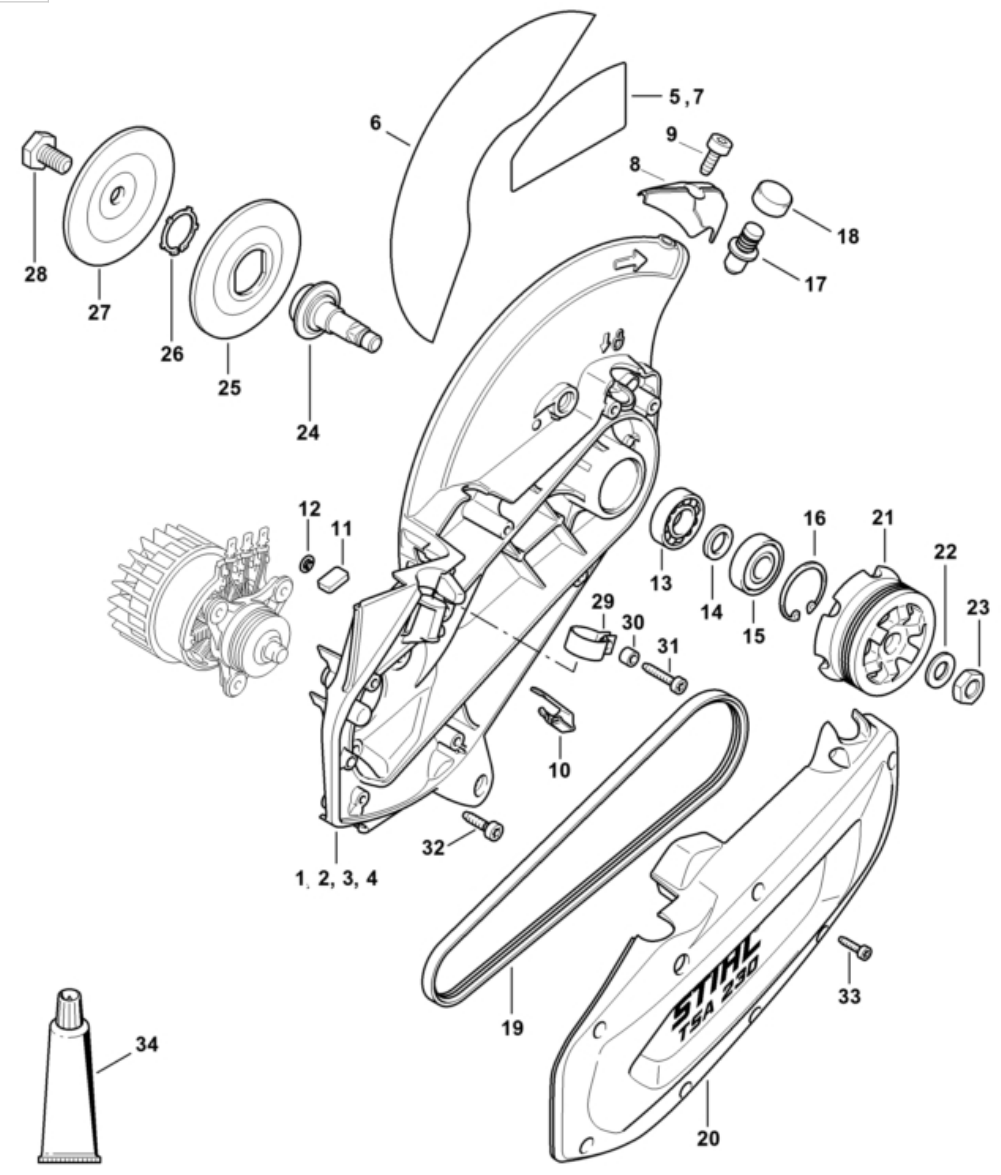


1	4864 600 0201	Moteur électrique
2	4864 430 1400	Module électronique
3	4864 400 0600	Plaque porte-contacts
4	4864 404 4000	Aimant
5	4864 967 1800	Plaque caractéristique TSA (Europe)
6		Plaque caractéristique TSA (CDN)
7		Plaque caractéristique TSA (J)
8	1250 791 3100	Ressort
9	1250 430 0500	Interrupteur
10	4864 435 2800	Levier d'encliquetage
11	4238 182 4700	Ressort à lame
12	4864 084 0900	Capot (Europa, J)
13		Capot (USA)
14		Capot (CDN)
15		Plaque indicatrice (USA)
16		Plaque indicatrice (CDN)
17	9074 478 4435	Vis cylindrique IS-P6x19
18	4850 602 0900	Couvercle (USA, CDN)

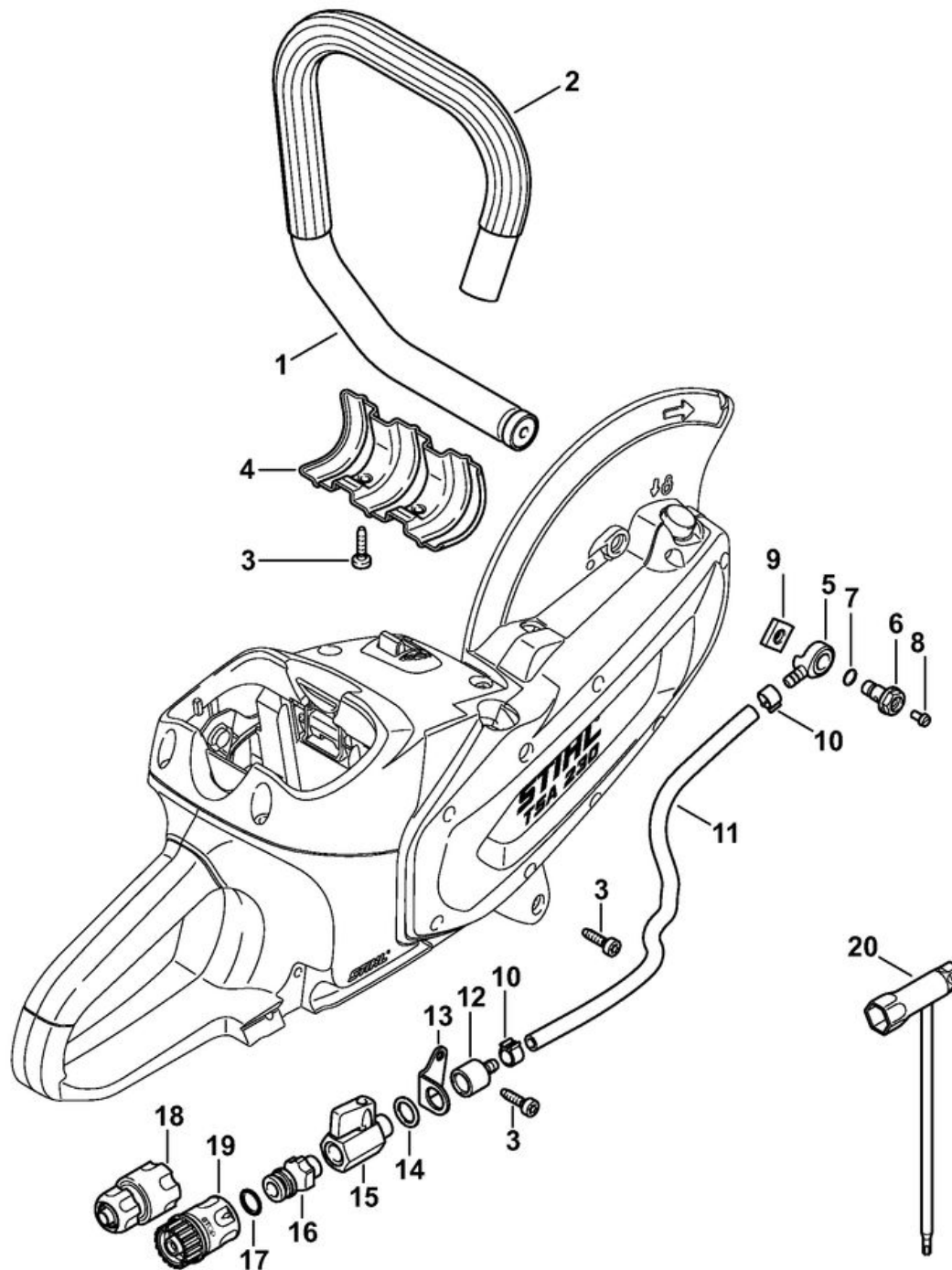


1	4864 690 0205	Carter découpeuse avec capot protecteur
2		Carter découpeuse avec capot protecteur (USA)
3		Carter découpeuse avec capot protecteur (CDN)
4		Carter découpeuse avec capot protecteur (J)
5		Plaque indicatrice
6		Plaque indicatrice (USA)
7		Plaque indicatrice (CDN)
8		Baguette de protection
9	9075 478 2995	Vis cylindrique IS-D4x12
10	4238 706 0400	Pièce de renforcement
11	4864 404 4000	Aimant
12	9417 003 7512	Clip-écrou 4,0x9,6x1,8
13	9503 003 5242	Roulement rainuré à billes 6002-Z-RS
14	4864 961 1200	Anneau
15	9503 003 6462	Roulement rainuré à billes 6201-2Z
16	9456 621 3600	Circlip 32x1,2
17	4864 690 0501	Mécanisme d'arrêt de broche
18	4864 691 0500	Bouton de pression
19	4864 690 0900	Courroie poly-V 3PJ541LB Elast
20	4864 700 8900	Couvercle
21	4864 764 8500	Poulie à courroie
22	9291 021 0200	Rondelle 10,5
23	9211 260 1340	Écrou à six pans M10x1
24	4864 704 0500	Arbre
25	4864 708 3000	Rondelle de pression
26	9450 721 2442	Circlip 22x1,2
27	4864 708 3001	Rondelle de pression
28	4201 708 8402	Vis à six pans M10x18
29	4864 791 9400	Collier de serrage
30	4864 641 4900	Douille

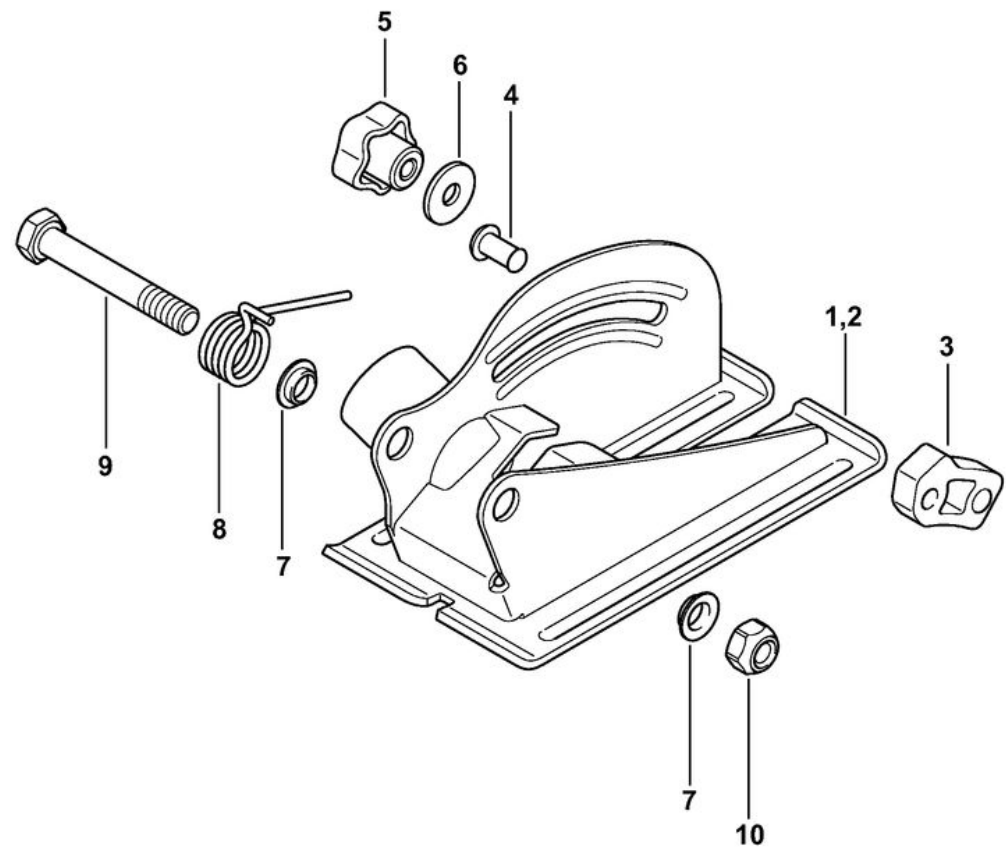
31	9075 478 4175	Vis cylindrique IS-D5x28
32	9075 478 4136	Vis cylindrique IS-D5x20
33	9075 478 3016	Vis cylindrique IS-D4x16
34	0783 830 2000	Tube de pâte d'étanchéité HT rouge



1	4864 790 1700	Poignée tubulaire
2		Gaine de poignée 381 mm
	0000 791 2009	Gaine de poignée Ø 19mm x 5 m
3	9075 478 4136	Vis cylindrique IS-D5x20
4	4864 692 7600	Plaque de guidage
5	4238 677 8202	Raccord
6	0000 670 0207	Vis creuse
7	9645 945 7506	Joint torique 10x3
8	9041 216 0630	Vis cylindrique M4x8
9	4224 708 8300	Écrou à quatre pans
10	9771 021 0921	Collier de serrage 10/7
11		Tuyau 5,6x1,9x363 mm
	0000 937 4049	Tuyau 5,6x1,9 mm x 1 m
12	4238 677 8200	Raccord
13	4864 692 0500	Support
14	0000 954 1701	Anneau de joint
15	4201 700 4500	Robinet d'arrêt 1/4"
16	4201 700 7300	Raccord pour tuyau flexible
17	9645 945 7506	Joint torique 10x3
18	4201 670 1700	Manchon d'accouplement 1/2" (Europa, J)
19		Manchon d'accouplement 3/4" (USA, CDN)
20	4224 890 3400	Clé multiple



1	4864 690 0801	Limiteur de profondeur avec embout d'aspiration
2		Limiteur de profondeur avec embout d'aspiration (USA)
3	4864 790 6000	Butée
4		Rivet
5	4864 690 1000	Bouton étoile
6	9307 021 0140	Rondelle 6,4
7	0000 963 0906	Douille
8	0000 793 2000	Ressort coudé
9	9007 346 1960	Vis à six pans M8x55
10	9214 320 1100	Ecrou de sécurité M8



1	9075 478 4136	Vis cylindrique IS-D5x20 (À denture indesserrable)
2	9075 478 4136	Vis cylindrique IS-D5x20 (À denture indesserrable)
3	9074 478 4435	Vis cylindrique IS-P6x19
4	9211 260 1340	Écrou à six pans M10x1
5	0000 670 0207	Vis creuse
6	9075 478 3016	Vis cylindrique IS-D4x16
7	9075 478 4175	Vis cylindrique IS-D5x28
8	9075 478 4136	Vis cylindrique IS-D5x20 (À denture indesserrable)
9	9075 478 4136	Vis cylindrique IS-D5x20 (À denture indesserrable)

