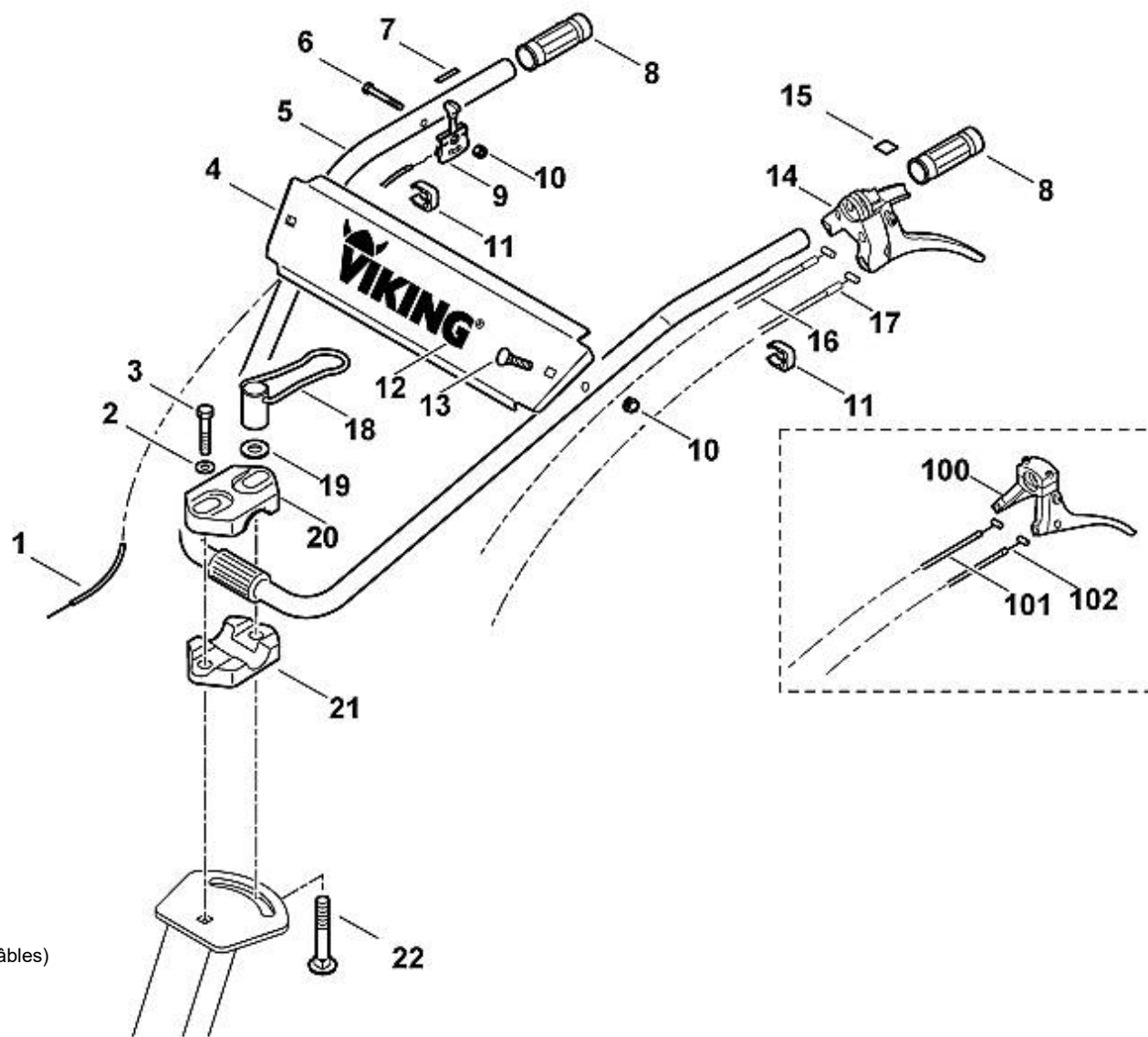
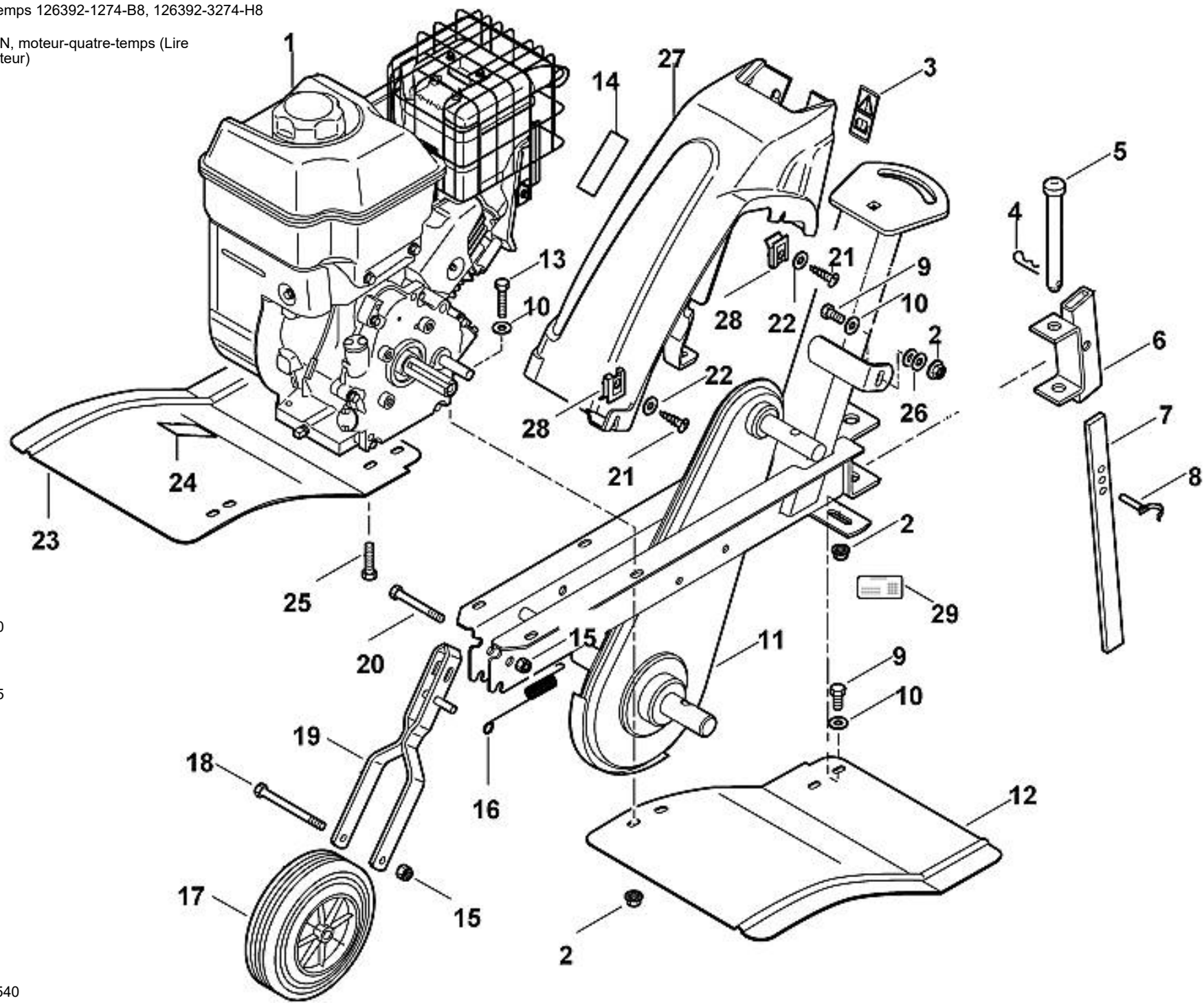


1	6227 180 1100	Câble de commande des gaz
2	9291 020 0200	Rondelle 10,5
3	9007 319 2520	Vis à six pans M10x80
4	6380 703 2200	Panneau
5	6227 703 1200	Guidon
6	9007 318 1400	Vis à six pans M6x40
7	6227 967 4400	Autocollant
8	6375 703 6620	Poignée
8	6227 717 1200	Poignée
9	6227 180 1500	Levier des gaz
10	9212 260 0900	Ecrou à six pans M6
11	6100 703 3100	Attache pour câbles
12		Autocollant VIKING 38mm vert
13	9027 068 1380	Vis à tête bombée M6x35
14	6227 160 5701	Levier d'embrayage
15		Autocollant
16	6227 710 9907	Câble d'embrayage (Marche arrière)
17	6227 710 9902	Câble d'embrayage (Avant)
18	6227 740 1900	Détente
19	9291 020 0220	Rondelle 13
20	6227 716 6600	Monture de serrage supérieure
21	6227 716 6605	Monture de serrage inférieure
22	9027 068 3120	Vis à tête bombée M12x80
100	6227 007 1030	Kit de transformation (levier d'embrayage, avec câbles)
100		Levier d'embrayage
101	6227 710 9906	Câble d'embrayage (Marche arrière)
102	6227 710 9901	Câble d'embrayage (Avant)



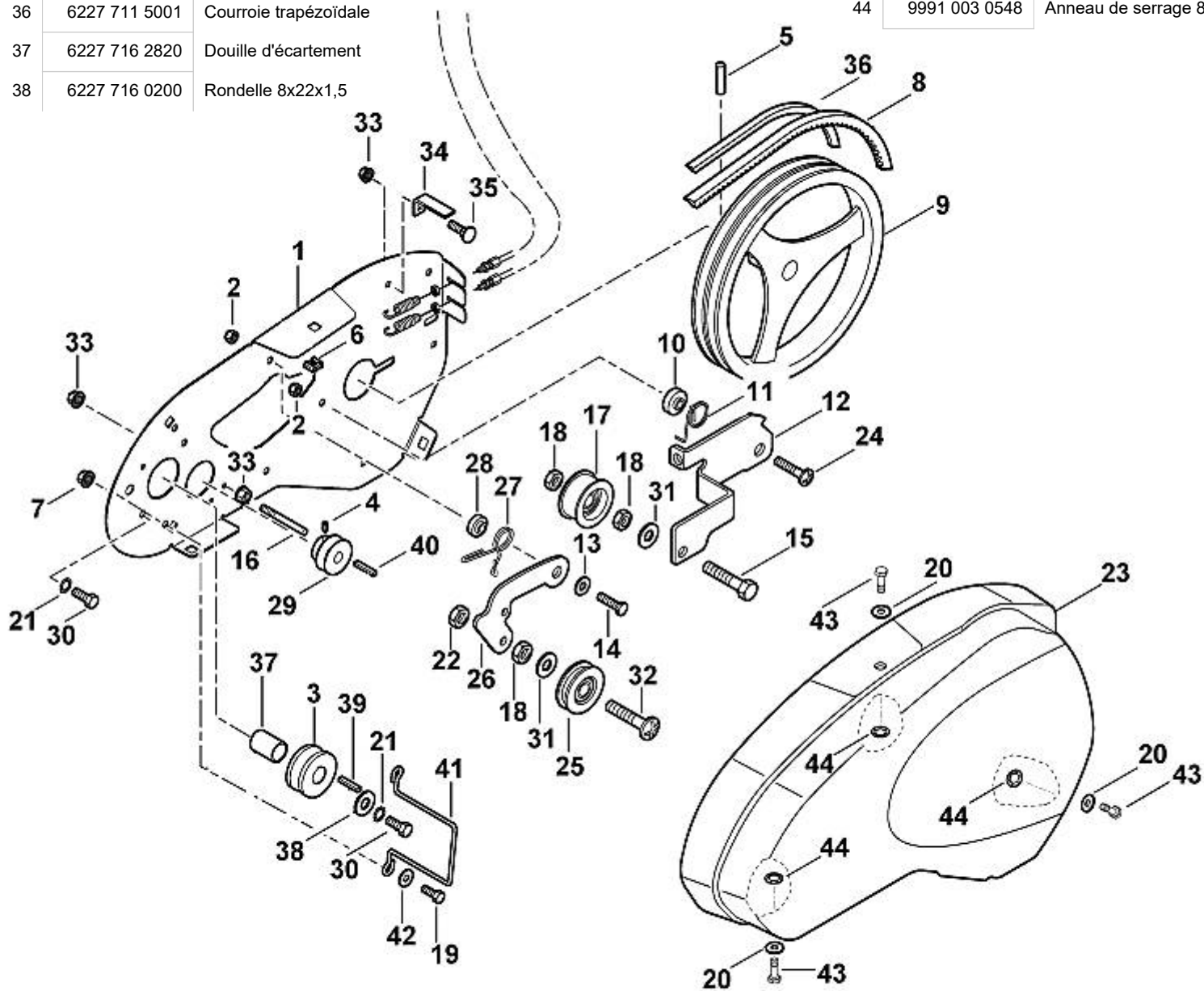
1	6227 011 1802	B&S, moteur-quatre-temps 126392-1274-B8, 126392-3274-H8
1		BRIGGS & STRATTON, moteur-quatre-temps (Lire les données sur le moteur)
2	9220 260 8500	Ecrou à six pans M8
3		Autocollant
4	9340 003 0310	Épingle d'axe
5	6227 716 7200	Boulon à insertion
6	6227 710 4501	Support
7	6227 716 1401	Éperon de terrage
8	6227 716 4800	Esse d'essieu 8x34
9	9008 318 1800	Vis à six pans M8x20
10	9291 020 0180	Rondelle 8,4
11	6227 740 0500	Châssis
12	6227 717 3103	Tôle de protection
13	9008 319 1880	Vis à six pans M8x35
14		Autocollant
15	9212 260 1300	Ecrou à six pans M10
16	6227 716 4900	Ressort de tension
17	6227 710 0600	Roue
18	9007 319 2540	Vis à six pans M10x90
19	6227 710 2800	Fourche de roue
20		Vis à six pans M10x45
21	9103 021 3290	Vis taraud 4,2x16
22	9291 020 0120	Rondelle 5,3
23	6227 717 3108	Tôle de protection
24		Autocollant
25	9008 318 1830	Vis à six pans M8x25
26	9291 020 0200	Rondelle 10,5
27	6227 717 3600	Recouvrement
28	9991 003 0700	Ecrou à rapporter 4,2
29		Plaque matricule VH 540



1	6227 716 3400	Plaque
2	9214 320 1105	Ecrou de sécurité M8
3	6226 711 1201	Poulie à gorge
4	9134 381 1740	Goupille filetée M8x10
5	9380 620 3180	Goupille élastique 6x30
6	6002 708 8600	Écrou à rapporter M8
7	9220 260 8500	Ecrou à six pans M8
8	6227 711 5010	Courroie trapézoïdale
9	6226 740 2202	Poulie à gorge
9		Poulie à gorge
10	6226 711 9400	Coussinet
11	6226 711 9100	Ressort
12	6227 711 6305	Bras de tension
13	9307 021 0180	Rondelle 8,4
14	9008 318 1830	Vis à six pans M8x25
15		Vis à six pans M12x30
16	6227 711 3920	Guide-courroie
17	6226 710 5000	Galet tendeur
18	9208 260 1400	Ecrou à six pans M12
19	9008 318 1780	Vis à six pans M8x16
20	9307 021 0180	Rondelle 8,4
21	9330 630 0180	Rondelle éventail 8,4
22	6227 716 0300	Ecrou M12
23	6227 717 1902	Capot protecteur
24		Vis M8x25
25	6227 710 5000	Galet tendeur
26	6227 711 6301	Bras de tension
27	6227 711 9100	Ressort
28	6227 711 9400	Coussinet

29	6227 711 1202	Poulie à gorge
30	9008 319 9035	Vis à six pans 5/16"x5/8"
31	9291 020 0220	Rondelle 13
32	6227 716 0400	Vis
33	9220 260 8490	Ecrou à six pans M6
34	6227 711 3900	Guide-courroie
35	9027 068 1280	Vis à tête bombée M6x16
36	6227 711 5001	Courroie trapézoïdale
37	6227 716 2820	Douille d'écartement
38	6227 716 0200	Rondelle 8x22x1,5

39	9471 435 1625	Clavette parallèle 3/16"SQx24
40	9482 435 0510	Clavette demi-lune 3x6,5
40	9482 435 0500	Clavette demi-lune 3x5,0
41	6227 711 3910	Guide-courroie
42	9291 020 0180	Rondelle 8,4
43	9008 318 1781	Vis à six pans M8x16
43	9008 318 1780	Vis à six pans M8x16
44	9991 003 0548	Anneau de serrage 8



1	6227 740 3900	Disque de protection
2	9396 021 3785	Esse d'essieu 10x40
2		Esse d'essieu 10x34
3	6227 710 0216	Equipment de binage cpl droite
4	6227 710 3101	Couteau cpl. Gauche
5	9007 319 1830	Vis à six pans M8x25
6	9330 630 0180	Rondelle éventail 8,4
7	9210 259 1100	Ecrou à six pans M8
9	6227 710 0220	Equipment de binage cpl.
11	6227 710 3106	Couteau cpl. Droite
12	6227 710 0211	Equipment de binage cpl gauche

