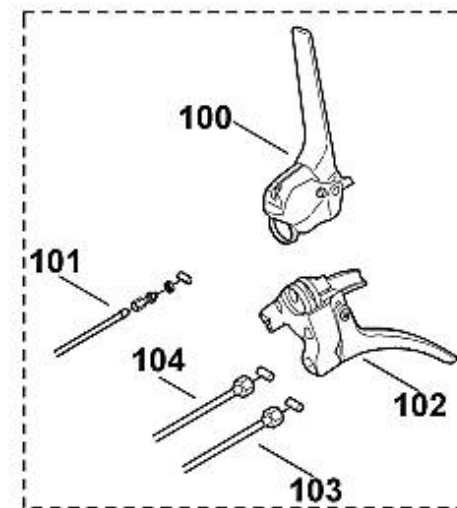
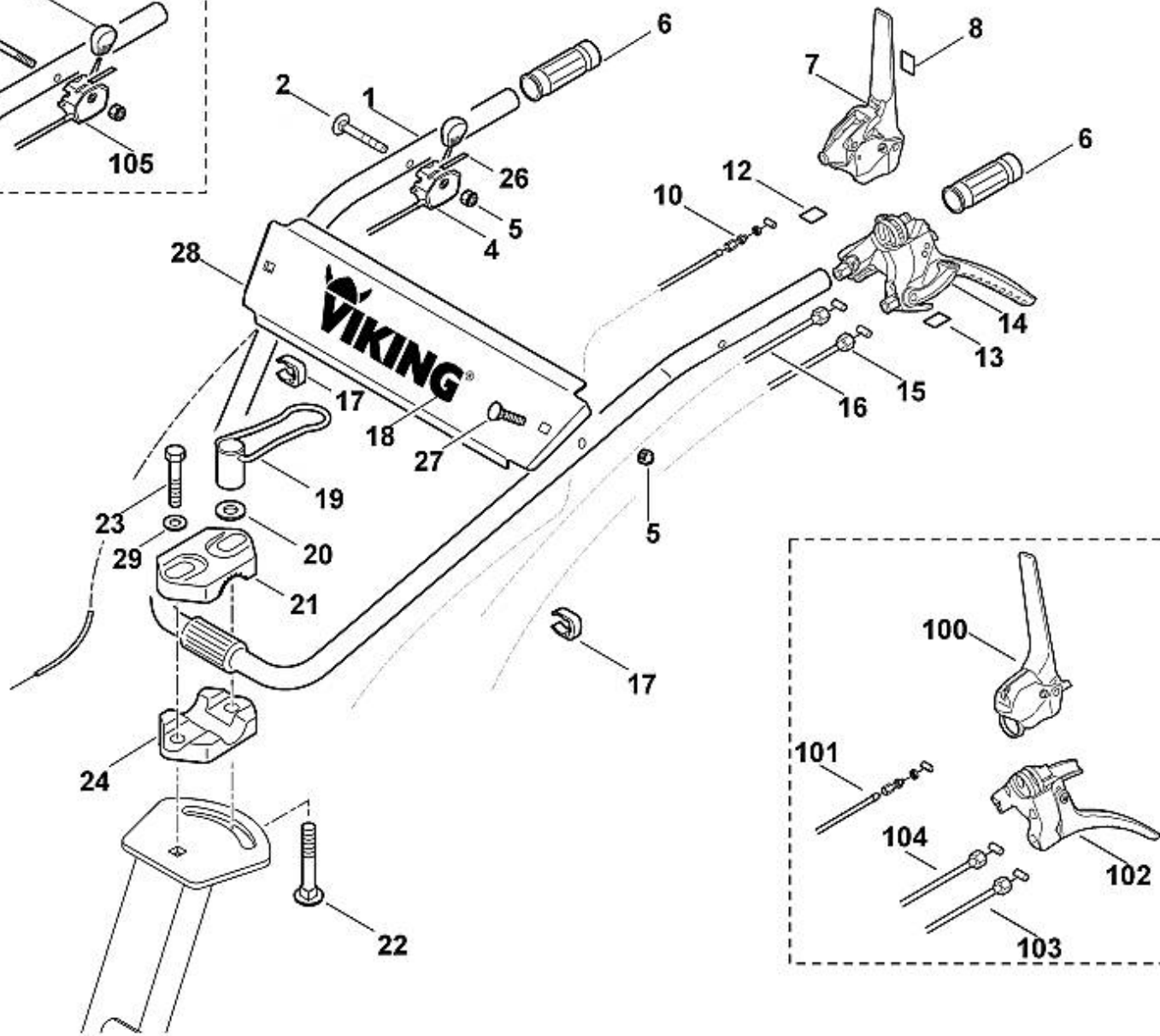
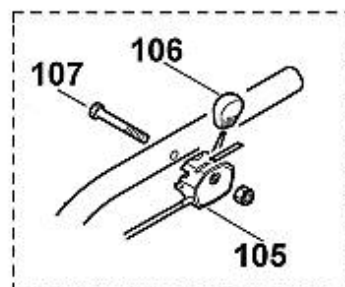
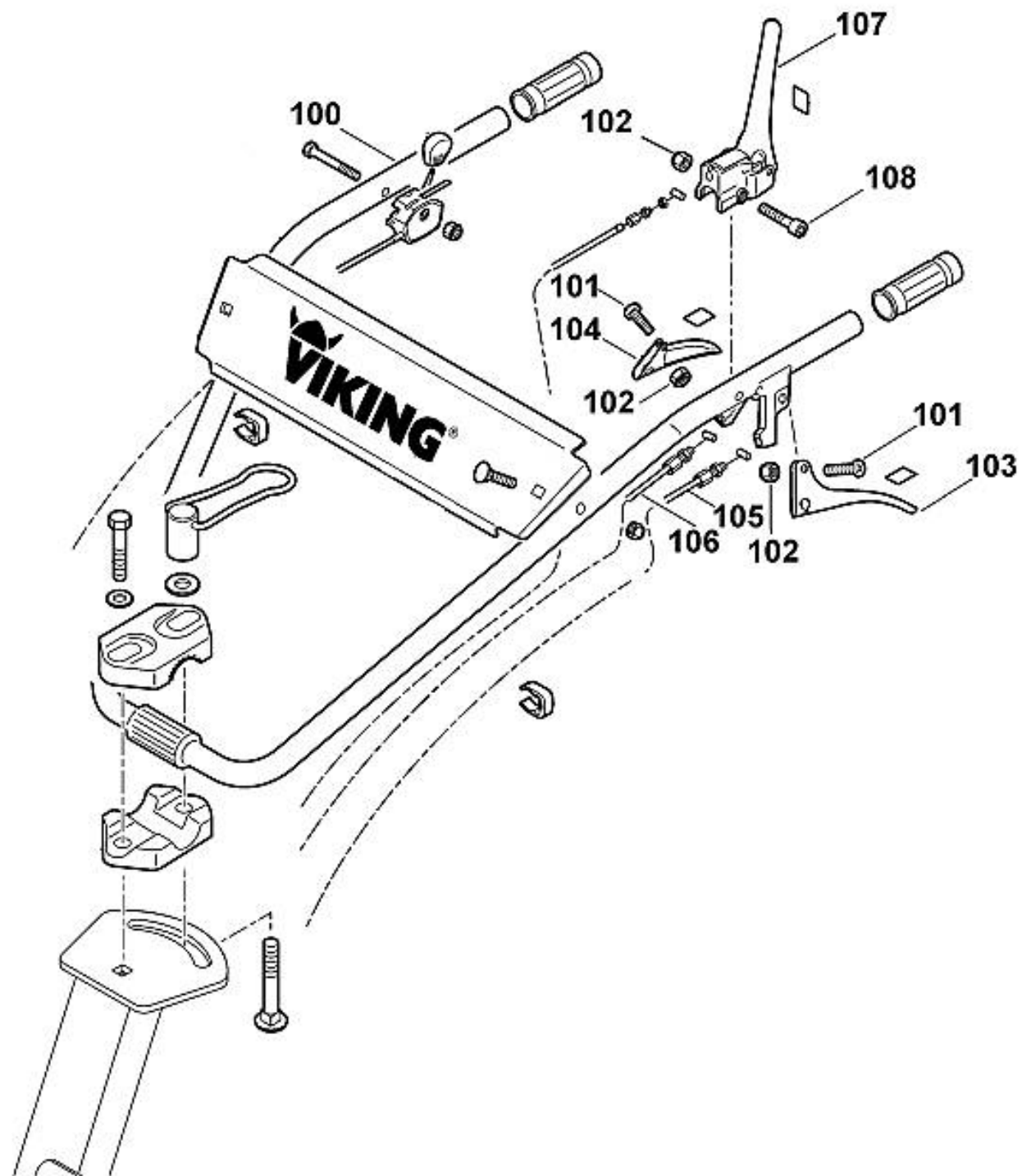


1	6227 703 1200	Guidon
2	9027 068 1420	Vis à tête bombée M6x45
4	6228 180 1101	Câble de commande des gaz
5	9212 260 0900	Ecrou à six pans M6
6	6375 703 6620	Poignée
6	6227 717 1200	Poignée
7	6228 160 5712	Levier d'embrayage
8		Autocollant
10	6228 710 9916	Câble d'embrayage
12		Autocollant
13		Autocollant
14	6227 160 5702	Levier d'embrayage
15	6228 710 9912	Câble d'embrayage (Avant)
16	6228 710 9922	Câble d'embrayage (Marche arrière)
17	6100 703 3100	Attache pour câbles
18		Autocollant VIKING 38mm vert
19	6227 740 1900	Détente
20	9291 020 0220	Rondelle 13
21	6227 716 6600	Monture de serrage supérieure
22	9027 068 3120	Vis à tête bombée M12x80
23	9007 319 2520	Vis à six pans M10x80
24	6227 716 6605	Monture de serrage inférieure
26		Autocollant
27	9027 068 1380	Vis à tête bombée M6x35
28	6380 703 2200	Panneau
29	9291 020 0200	Rondelle 10,5
100	6228 160 5711	Levier d'embrayage
101		Câble d'embrayage
102		Levier d'embrayage
103		Câble d'embrayage
104		Levier d'embrayage
105		Câble d'embrayage
106		Poignée
107		Vis à six pans M6x60

103	6228 710 9911	Câble d'embrayage (Avant)
104	6228 710 9921	Câble d'embrayage (Marche arrière)
105	6228 180 1100	Câble de commande des gaz
106	0000 989 8100	Poignée
107	9007 319 1450	Vis à six pans M6x60



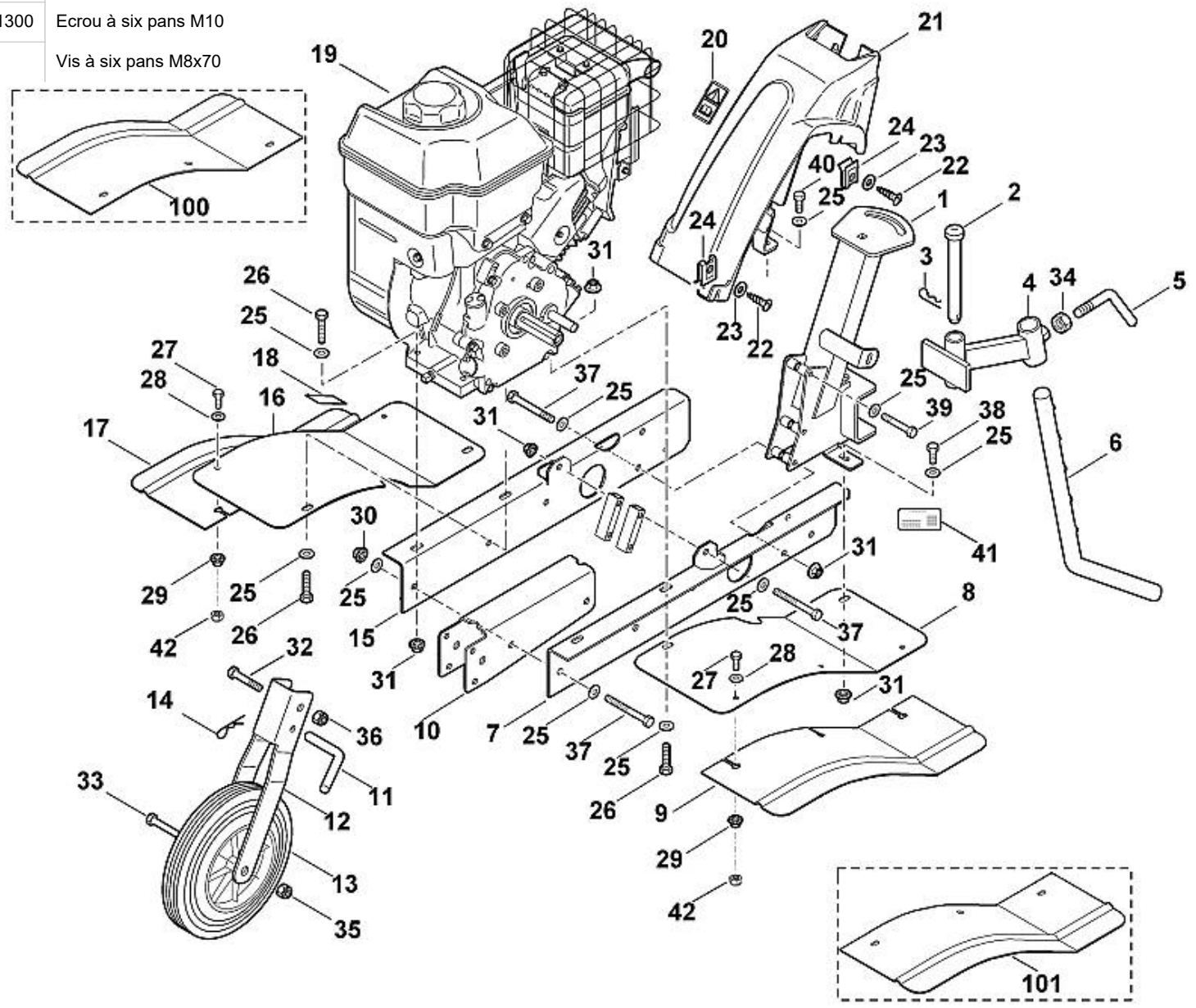
100	6228 740 6110	Guidon
101		Vis M6x20
102	9212 260 0900	Ecrou à six pans M6
103	6228 160 5700	Levier d'embrayage
104	6228 160 5715	Levier d'embrayage
105	6228 710 9910	Câble d'embrayage
106	6228 710 9920	Câble d'embrayage
107	6228 160 5710	Levier de commande
108		Vis cylindrique M6x40



1	6228 740 0220	Console
2	6227 716 7200	Boulon à insertion
3	9340 003 0310	Épingle d'axe
4	6228 710 4510	Support
5	6228 716 6300	Vis à garrot
6	6228 716 1410	Éperon de terrage
7	6228 716 0820	Pièce coude droite
8	6228 717 3120	Tôle de protection
9	6228 717 3131	Tôle de protection
10	6228 716 2500	Support
11	6907 731 8420	Boulon à insertion
12	6228 716 7800	Fourche de roue
13	6228 710 0600	Roue de support cpl.
14	9340 003 0303	Épingle d'axe 2
15	6228 716 0825	Pièce coude droite
16	6228 717 3125	Tôle de protection
17	6228 717 3136	Tôle de protection
18		Autocollant
19	6227 011 1802	B&S, moteur-quatre-temps 126392-1274-B8, 126392-3274-H8
19		BRIGGS & STRATTON, moteur-quatre-temps (Lire les données sur le moteur)
20		Autocollant
21	6227 717 3600	Recouvrement
22	9103 021 3290	Vis taraud 4,2x16
23	9291 020 0120	Rondelle 5,3
24	9991 003 0700	Ecrou à rapporter 4,2
25	9291 020 0180	Rondelle 8,4
26	9008 319 1880	Vis à six pans M8x35
27	9008 318 1320	Vis à six pans M6x20
27	9008 319 1260	Vis à six pans M6x12
28	9291 020 0140	Rondelle 6,4

29	9220 260 8490	Ecrou à six pans M6
30	9212 260 1100	Ecrou à six pans M8
31	9220 260 8500	Ecrou à six pans M8
32		Vis à six pans M10x60
33	9007 319 3100	Vis à six pans M12x70
34	6227 716 0300	Ecrou M12
35	9212 260 1400	Ecrou à six pans M12
36	9212 260 1300	Ecrou à six pans M10
37		Vis à six pans M8x70

38	9008 318 1800	Vis à six pans M8x20
39	9007 318 1980	Vis à six pans M8x65
40	9008 318 1830	Vis à six pans M8x25
41	6228 967 0110	Plaque matricule VH 660
42	9212 260 0900	Ecrou à six pans M6
100	6228 717 3135	Tôle de protection
101	6228 717 3130	Tôle de protection

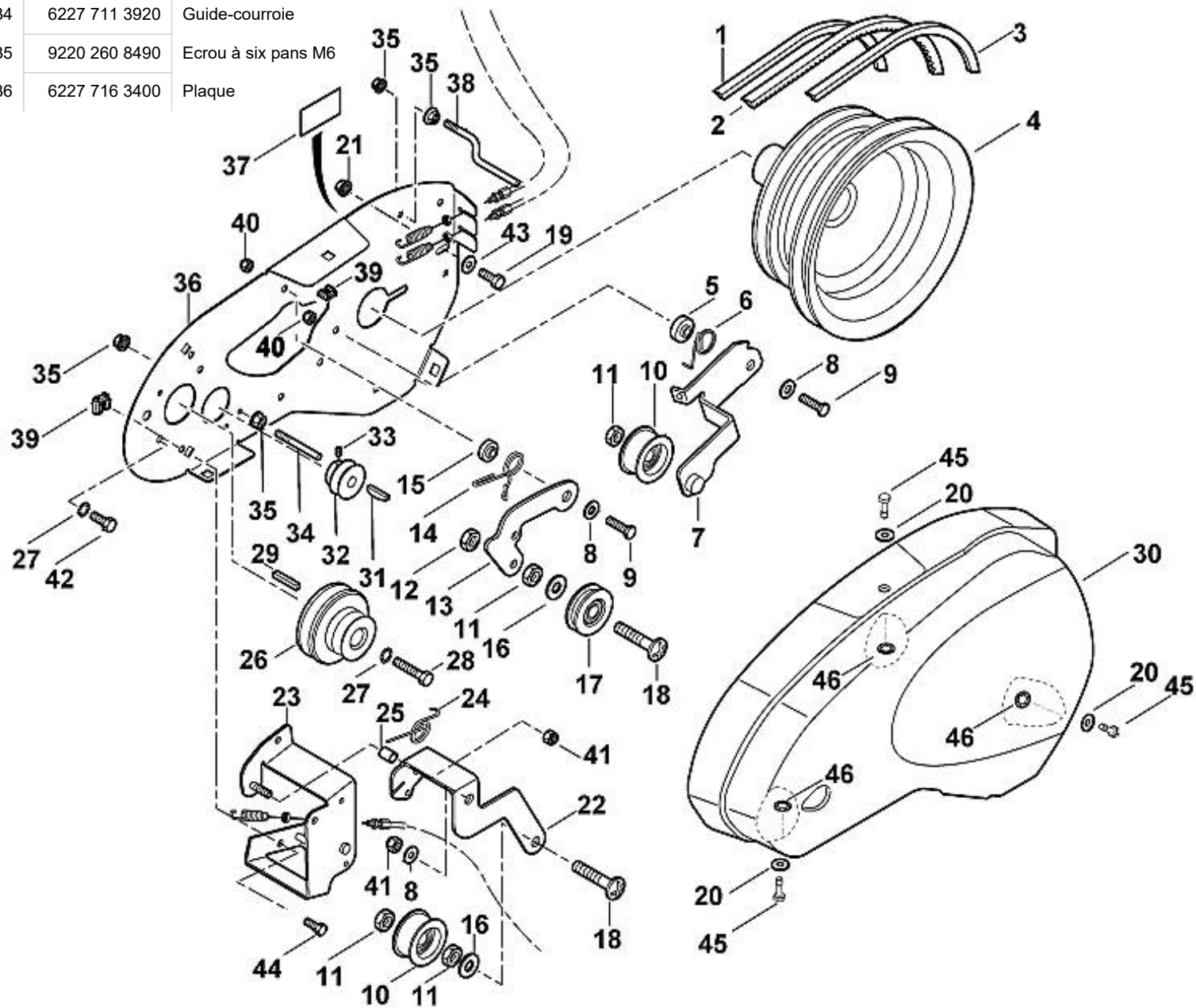


1	6228 711 5020	Courroie trapézoïdale 10x875 Li
2	6228 711 5031	Courroie trapézoïdale 13x1000
2		Courroie trapézoïdale
3	6228 711 5006	Courroie trapézoïdale 13x1060
3		Courroie trapézoïdale 1/2"x1050 Li
4	6228 740 2210	Poulie à gorge
5	6226 711 9400	Coussinet
6	6226 711 9100	Ressort
7	6228 740 2110	Bras de tension
8	9307 021 0180	Rondelle 8,4
9	9008 318 1830	Vis à six pans M8x25
10	6226 710 5000	Galet tendeur
11	9208 260 1400	Ecrou à six pans M12
12	6227 716 0300	Ecrou M12
13	6227 711 6301	Bras de tension
14	6227 711 9100	Ressort
15	6227 711 9400	Coussinet
16	9291 020 0220	Rondelle 13
17	6227 710 5000	Galet tendeur
18	6227 716 0400	Vis
19	9008 318 1800	Vis à six pans M8x20
20	9307 021 0180	Rondelle 8,4
21	9220 260 8500	Ecrou à six pans M8
22	6228 711 6310	Bras de tension
23	6228 740 0230	Console
24	6228 711 9100	Ressort
25	6228 716 2820	Douille d'écartement
26	6228 711 1200	Poulie à gorge
27	9330 630 0180	Rondelle éventail 8,4
28	9008 319 9043	Vis à six pans 5/16"x1"

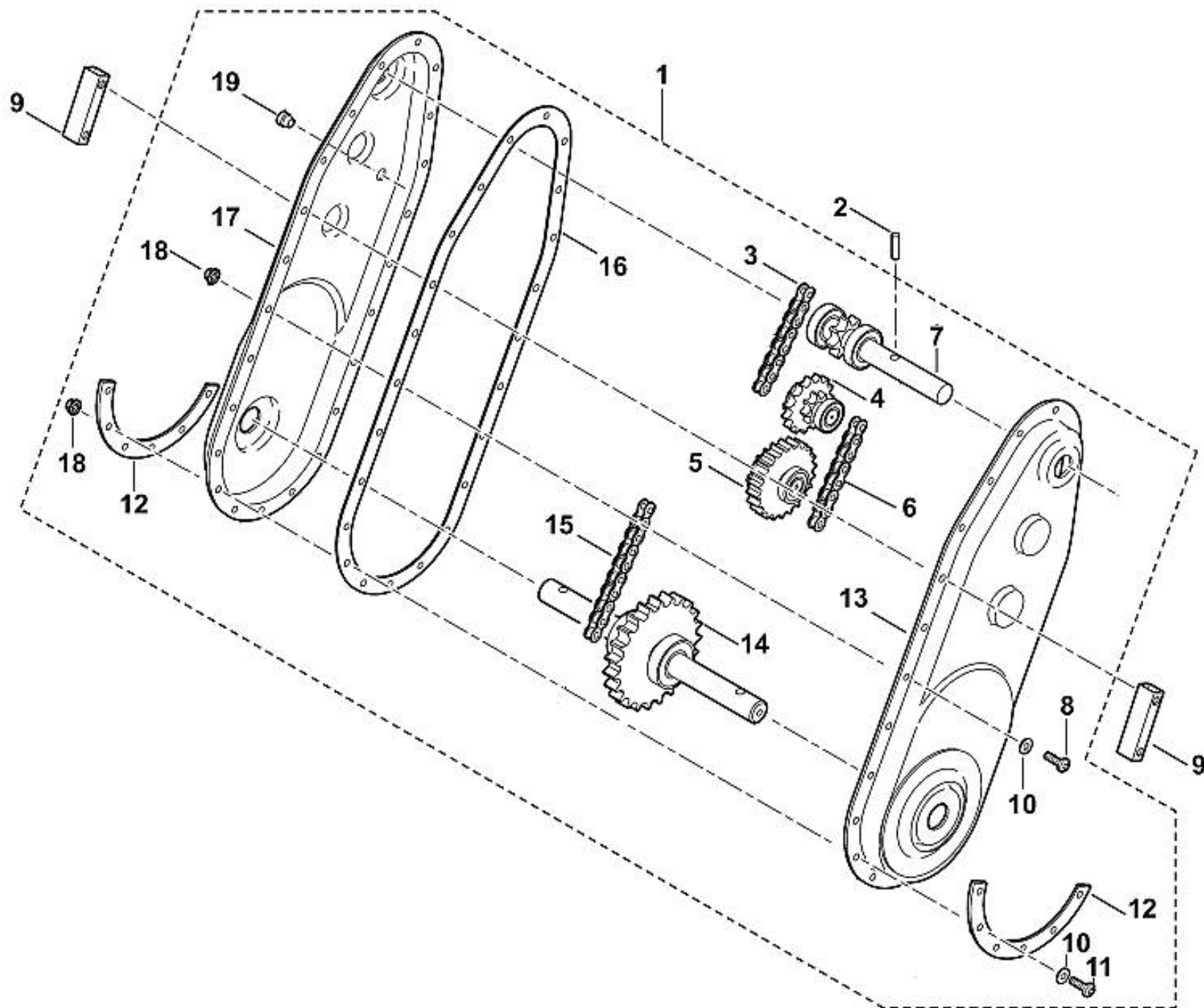
29	9471 435 0870	Clavette parallèle B3/16"SQx40mm
30		Capot protecteur
31	9482 435 0510	Clavette demi-lune 3x6,5
31	9482 435 0500	Clavette demi-lune 3x5,0
32	6228 711 1210	Poulie à gorge
33	9134 381 1740	Goupille filetée M8x10
34	6227 711 3920	Guide-courroie
35	9220 260 8490	Ecrou à six pans M6
36	6227 716 3400	Plaque

37		Autocollant
38	6228 711 3910	Guide-courroie
39	6002 708 8600	Écrou à rapporter M8
40	9214 320 1105	Ecrou de sécurité M8
41	9212 260 1100	Ecrou à six pans M8
42	9008 319 9035	Vis à six pans 5/16"x5/8"

43	9291 020 0180	Rondelle 8,4
44	9008 319 1750	Vis à six pans M8x12
45	9008 318 1781	Vis à six pans M8x16
45	9008 318 1780	Vis à six pans M8x16
46	9991 003 0548	Anneau de serrage 8



1	6228 640 0110	Réducteur
2	9380 620 3251	Goupille élastique 6x40
3	6228 640 2105	Chaîne de commande
4	6228 640 2000	Pignon
5	6228 640 2005	Pignon
6	6228 640 2110	Chaîne de commande
7	6228 640 2200	Arbre d'entraînement
8	9110 391 1260	Vis à tête plate M6x12
9		Pièce intermédiaire
10	9291 020 0140	Rondelle 6,4
11	9110 391 1320	Vis à tête plate M6x20
12	6228 710 8110	Capot protecteur
13	6228 641 0300	Carter gauche
14	6228 640 2400	Arbre d'entraînement
15	6228 640 2100	Chaîne de commande
16	6228 649 0300	Joint
17	6228 641 0305	Carter droit
18	9220 260 8490	Ecrou à six pans M6
19	6226 646 0800	Bouchon



2	6228 710 3100	Couteau cpl. Gauche
3	6228 710 3105	Couteau cpl. Droite
4	9007 319 1830	Vis à six pans M8x25
5	9210 260 1100	Ecrou à six pans M8
6	9330 630 0180	Rondelle éventail 8,4
7	9396 021 3785	Esse d'essieu 10x40
7		Esse d'essieu 10x34
8	6228 710 0210	Equipment de binage cpl gauche
9	6227 740 3900	Disque de protection
10	6228 710 0200	Equipment de binage cpl gauche
12	6228 710 0205	Equipment de binage cpl droite
13	6228 710 0215	Equipment de binage cpl droite

