

GHE 355.0

Liste des pièces

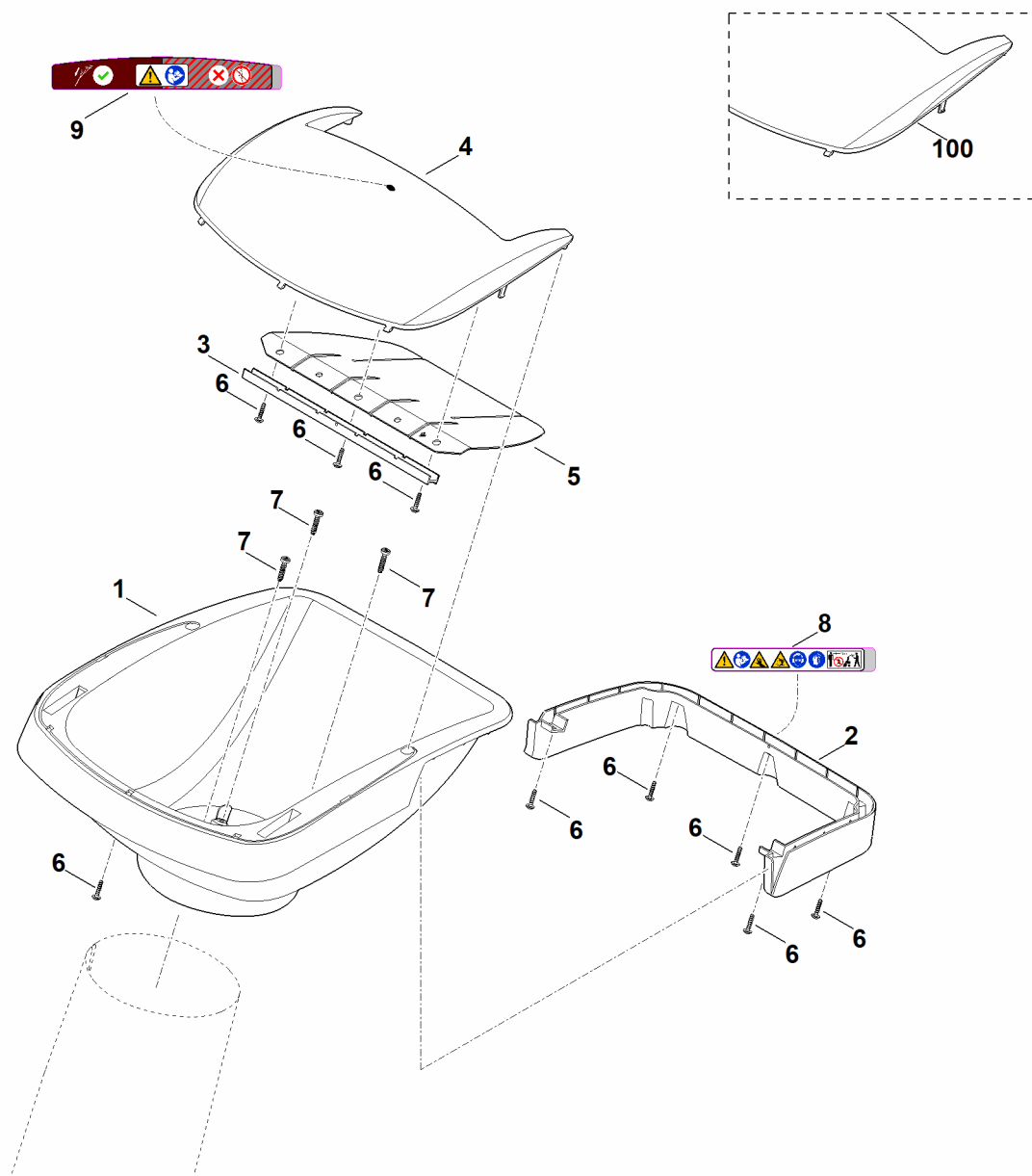
13.01.2023

France, français

Table des matières

A - Entonnoir supérieur	2
B - Entonnoir inférieur	4
C - Carter, Moteur électrique	6
D - Support de roue	9
E - Jeu de couteaux	11
F - Outils	13
G - Outil spécial	15
H - Connexion électrique	17

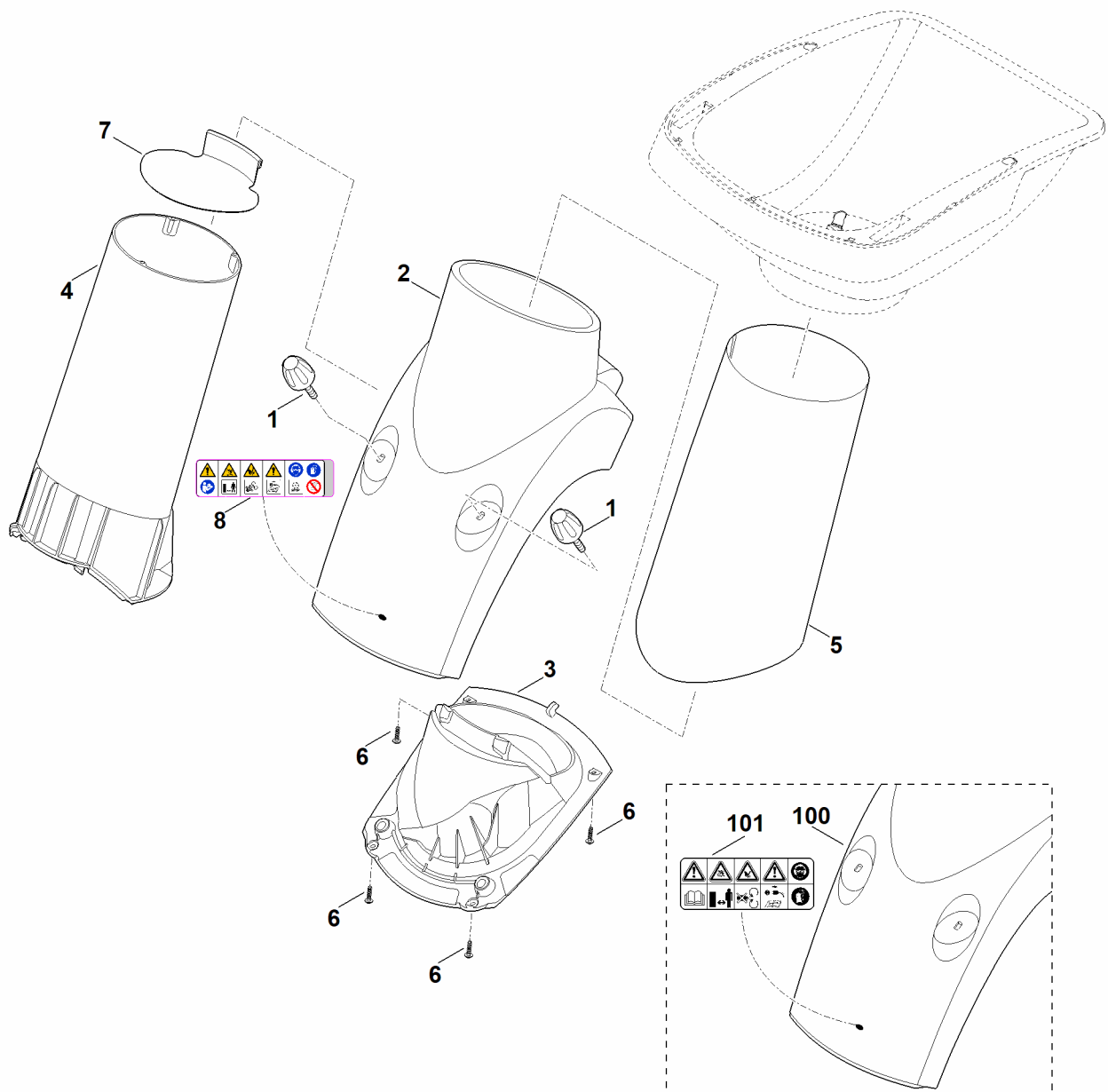
A - Entonnoir supérieur



A - Entonnoir supérieur

#	Numéro de pièce	Description	Quantité	Contient un ou plusieurs articles	Remarques
1	6011 703 0313	Entonnoir supérieur	1		
1	6011 703 0312	Entonnoir supérieur Jusqu'au numéro de série: 440867933	1		
2	6012 706 2201	Poignée	1		
3	6012 706 3900	Bornier	1		
4	6012 706 0702	Recouvrement	1		
5	6012 706 8401	Protection contre le réfrigérant	1		
6	9074 478 4138	Vis IS P5x20	9		
7	9104 007 4436	Vis P6x25	3		
8	6011 967 7200	Avertissement Au-dessus du numéro de série: 445388723	1		
9	6011 967 4420	Autocollant Au-dessus du numéro de série: 445388723	1		
100	6012 706 0701	Recouvrement Jusqu'au numéro de série: 440867933	1		

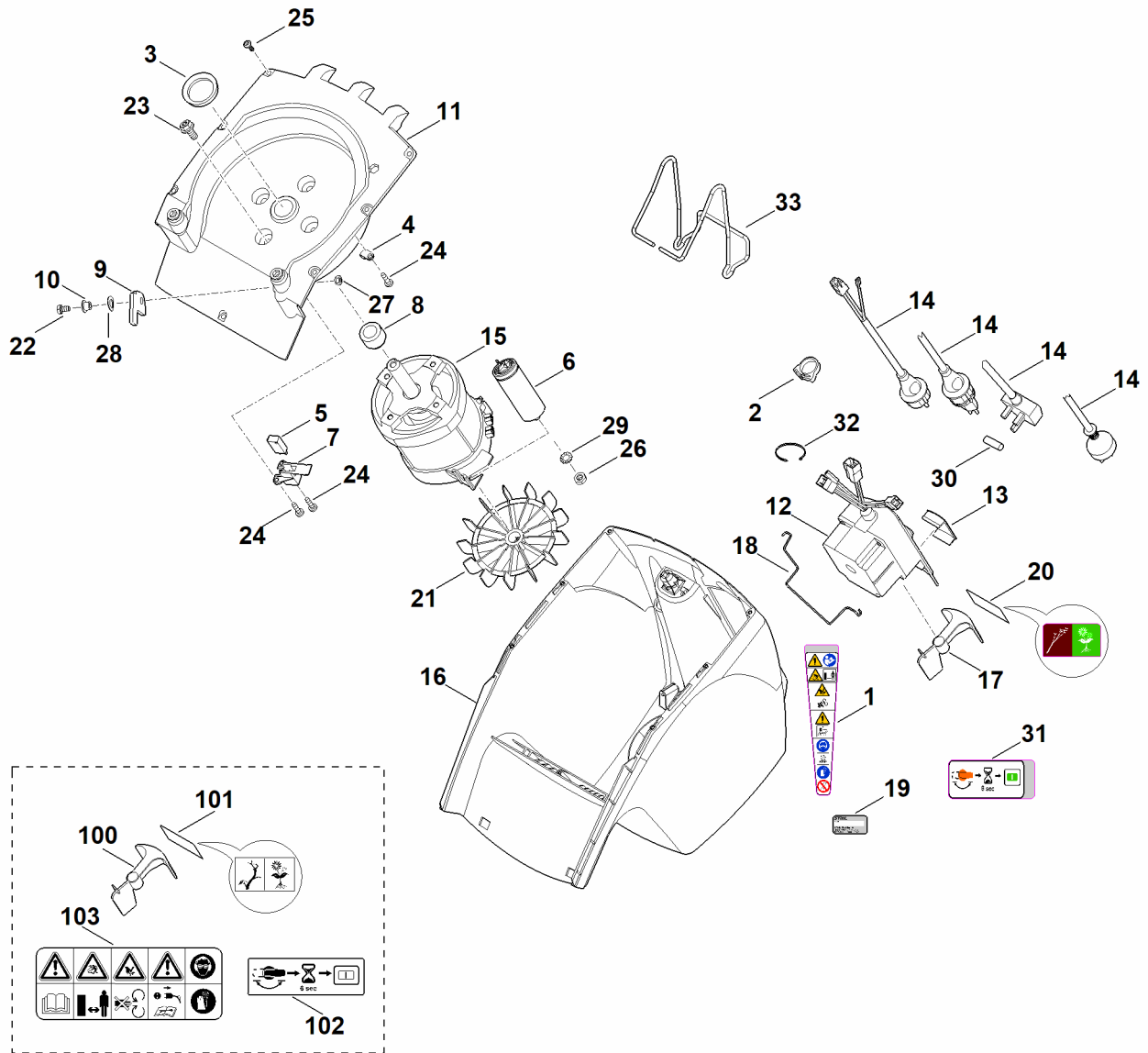
B - Entonnoir inférieur



B - Entonnoir inférieur

#	Numéro de pièce	Description	Quantité	Contient un ou plusieurs articles	Remarques
1	6008 700 2301	Vis de fermeture	2		
2	6011 701 7902	Entonnoir inférieur	1	8	
3	6011 701 1600	Garniture	1		
4	6011 703 0300	Entonnoir pièce du centre	1		
5	6011 706 3100	Tuyau insonorisant	1		
6	9104 007 4289	Vis Parker IS-P5x20	4		
7	6011 706 8400	Protection contre le réfrigérant	1		
8	0000 967 7415	Avertissement	1		
100	6011 701 7901	Entonnoir inférieur Jusqu'au numéro de série: 445388723	1	101	
101	0000 967 7210	Avertissement Jusqu'au numéro de série: 445388723	1		

C - Carter, Moteur électrique



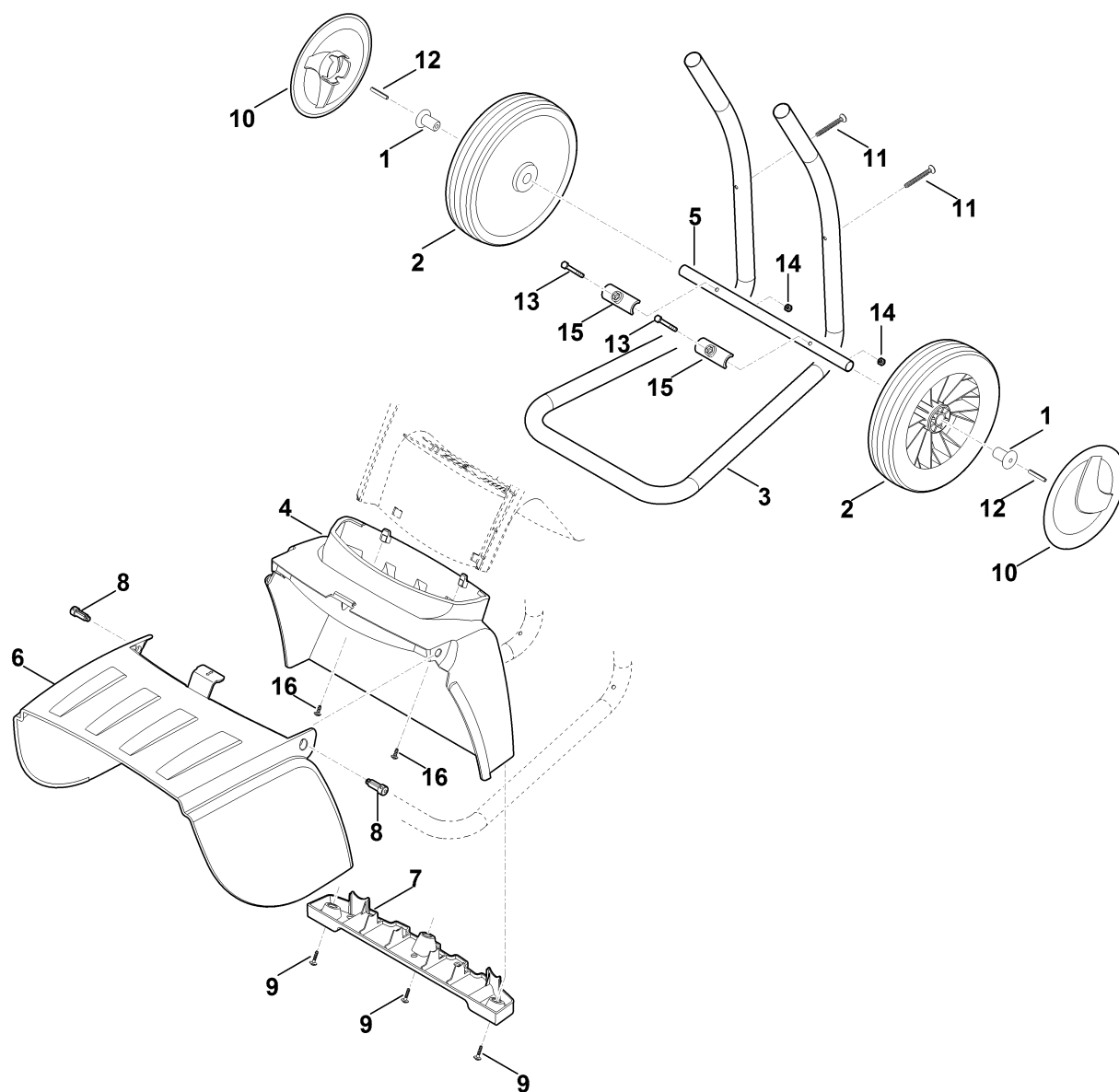
C - Carter, Moteur électrique

#	Numéro de pièce	Description	Quantité	Contient un ou plusieurs articles	Remarques
1	0000 967 7412	Avertissement	1		
2	6011 708 7000	Anneau de serrage	1		
3	0000 992 5502	Anneau de joint	1		
4	0751 040 4000	Bride de fixation	1		
5	6005 435 0410	Commutateur	1		
6	0000 605 1015	Condensateur 25µF	1		
7	6005 701 1620	Garniture	1		
8	6008 608 3800	Douille	1		
9	6008 703 7300	Cliquet	1		
10	6008 708 5700	Douille	1		
11	6008 760 7402	Garniture	1		
12	6011 430 0512	Commutateur cpl.	1	13	EUR, AUS, NZ
13	6011 432 0100	Regard	1		
14	6011 440 2010	Câble d'alimentation EUR	1		
15	6011 600 0211	Moteur électrique 230V (2,5kW)	1	21	
16	6011 706 5601	Capot-moteur	1		
17	6011 780 4601	Index	1	20	
18	6011 708 9100	Etrier	1		
19	0000 967 3454	Plaque indicatrice du numéro de machine	1		
19	6011 967 1800	Plaque signalétique GHE 355.0	1		
19	6011 967 1803	Plaque signalétique GHE 355.0	1		AUS, NZ
20	6011 967 4425	Autocollant (sens de rotation)	1		
21	6100 607 3010	Ventilateur ATB	1		
22	9008 318 1320	Vis à six pans M6x20	1		
23	9025 313 5000	Vis M8x16	4		
23	9025 313 5003	Vis M8x16	4		

C - Carter, Moteur électrique

#	Numéro de pièce	Description	Quantité	Contient un ou plusieurs articles	Remarques
		Jusqu'au numéro de série: 441376777			
24	9039 488 0974	Vis taraud M5x12	3		
25	9104 007 4270	Vis cylindrique IS-P5x16	7		
26	9211 259 1100	Ecrou à six pans M8	1		
27	9212 260 0900	Écrou à six pans M6	1		
28	9322 630 0200	Rondelle élastique 10	1		
29	9330 630 0180	Rondelle éventail 8,4	1		
31	6011 967 4415	Autocollant	1		
32	0751 010 7054	Serre-câbles	1		
33	6008 491 1000	Attache de câble	1		
100	6011 780 4600	Index Jusqu'au numéro de série: 445388723	1	101	
101	6011 967 4400	Autocollant (sens de rotation) Jusqu'au numéro de série: 445388723	1		
102	6011 967 4410	Autocollant Jusqu'au numéro de série: 445388723	1		
103	0000 967 7210	Avertissement Jusqu'au numéro de série: 445388723	1		

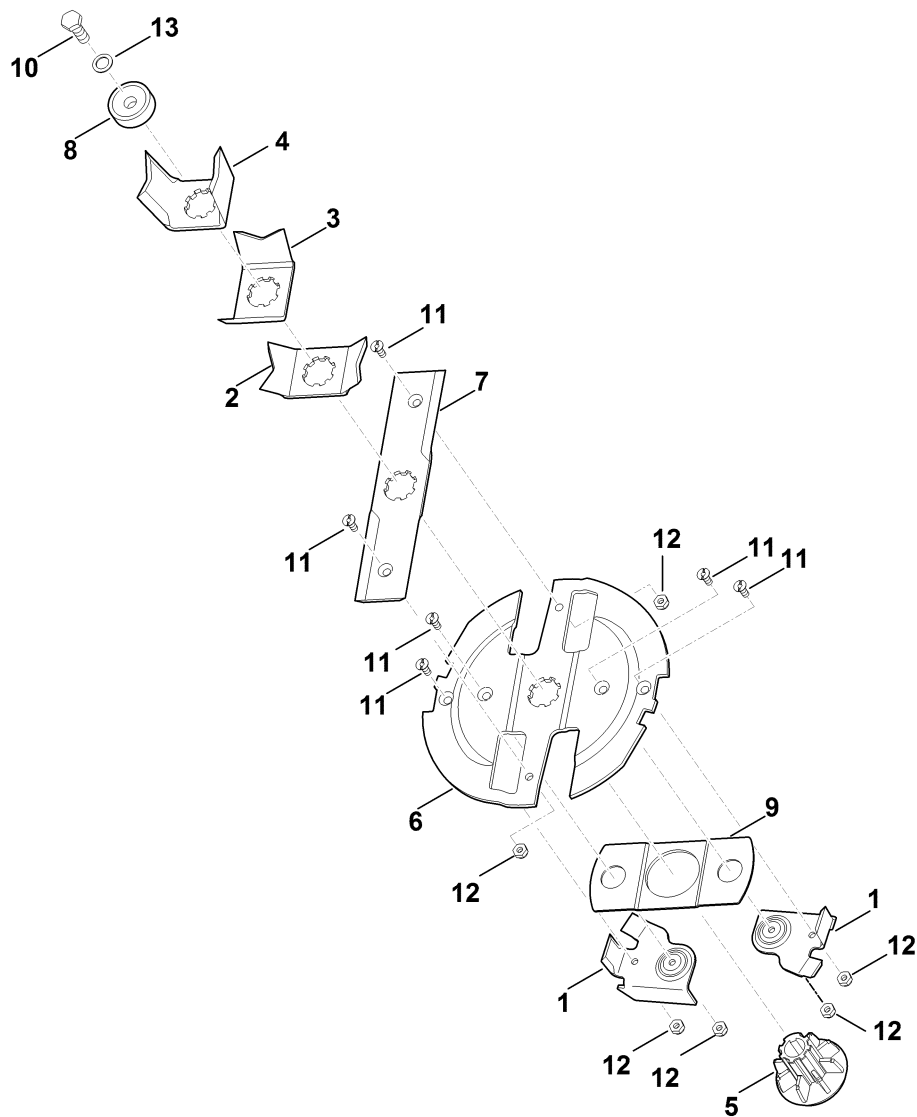
D - Support de roue



D - Support de roue

#	Numéro de pièce	Description	Quantité	Contient un ou plusieurs articles	Remarques
1	4201 703 2800	Bouchon	2		
2	6000 700 0400	Roue	2		
3	6008 703 2301	Support de roues	1		
4	6008 706 0300	Tôle de protection	1		
5	6011 763 2701	Axe de roues	1		
6	0000 706 2400	Volet	1		
7	0000 703 6300	Listeau	1		
8	0000 706 5901	Boulon	2		
9	9104 007 4289	Vis Parker IS-P5x20	3		
10	6375 704 0311	Chapeau de roue	2		
11	9104 003 5020	Vis Parker P6x50	2		
12	9380 620 2700	Goupille élastique 5x30	2		
13	9007 319 1440	Vis à six pans M6x55	2		
14	9212 260 0900	Écrou à six pans M6	2		
15	6000 708 8100	Butée	2		
16	9104 007 4260	Vis taraud P5x12	2		

E - Jeu de couteaux



E - Jeu de couteaux

#	Numéro de pièce	Description	Quantité	Contient un ou plusieurs articles	Remarques
	6011 700 5100	Disque à couteaux cpl.	1	1,6,7,9,11,12	
1	6011 007 1000	Kit couteaux de hachage	1		
2	6011 702 0300	Couteau à ailettes	1		
3	6011 702 0310	Couteau à ailettes	1		
4	6011 702 0320	Couteau à ailettes	1		
5	6011 702 0600	Entraîneur	1		
6	6011 702 1100	Disque à couteaux	1		
7	6011 702 5100	Couteau combiné	1		
8	6011 702 6700	Fixation rapide	1		
9	6011 706 1500	Plaque calorifuge	1		
10	9008 318 2410	Vis à six pans M10x30	1		
11	9062 319 1285	Vis à tête fraisée M6x16	6		
12	9212 260 0900	Écrou à six pans M6	6		
13	9460 624 4031	Circlips 10,5	1		