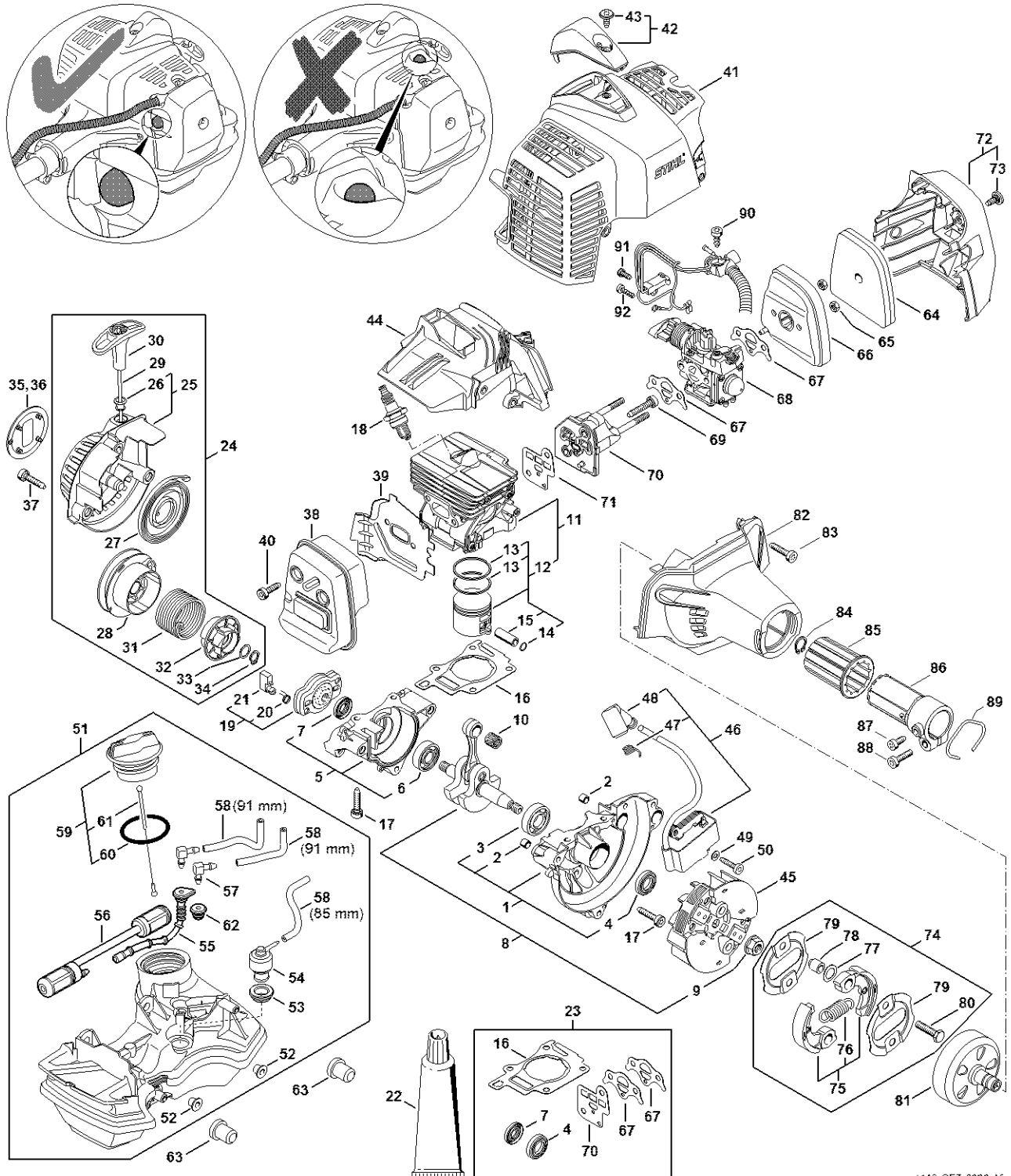


Bloc moteur de Numéro de machine 516140932



4149-GET-0020-A5

Bloc moteur de Numéro de machine 516140932

#	Numéro de pièce	Description	Quantité	Contient un ou plusieurs articles	Remarques
1	4149 020 2601	Demi-carter de vilebrequin, côté ventilateur	1	2 - 4	
2	0000 988 8600	Douille	2		
3	9503 003 0215	Roulement rainuré à billes 6304	1		
4	9640 003 1195	Bague d'étanchéité 12x22x5	1		
5	4149 020 2904	Demi-carter de vilebrequin	1	6, 7	
6	9503 003 0102	Roulement rainuré à billes 6000	1		
7	9640 003 0955	Bague d'étanchéité 10x20x4	1		
8	4149 030 0403	Vilebrequin	1	9	
9	0000 955 0802	Écrou à embase M8x1	1		
10	9512 003 1834	Cage à aiguilles 8x11x10	1		
11	4149 020 1204	Cylindre avec piston Ø 35 mm	1	12 - 15, 17	
12	4149 030 2012	Piston Ø 35 mm	1	13 - 15	
13	4149 034 3005	Segment de piston Ø 35x1,2 mm	2		
14	9463 650 0805	Jonc d'arrêt 8x0,7	1		
15	4241 034 1500	Axe de piston 8x5x22	1		
16	4149 029 2301	Joint de cylindre	1		
17	9075 478 4159	Vis cylindrique IS-D5x24	7		
18	0000 400 7011	Bougie NGK CMR6H	1		
19	4140 190 2010	Entraîneur	1	20, 21	
20	0000 998 0612	Ressort coudé	2		
21	4133 195 7201	Cliquet	2		
22	0783 830 2000	Tube de pâte d'étanchéité HT rouge	1		
23	4149 007 1600	Jeu de joints	1	4, 7, 16, 67, 71	
24	4149 190 4000	Dispositif de lancement	1	25 - 34	
25	4149 190 0400	Couvercle de lanceur	1	26	
26	9416 868 6650	Rivet 6,5x0,5x8,8	1		

Bloc moteur de Numéro de machine 516140932

#	Numéro de pièce	Description	Quantité	Contient un ou plusieurs articles	Remarques
27	4149 190 0600	Ressort de rappel	1		
28	4149 195 0400	Poulie à câble	1		
29	4137 195 8200	Câble de lancement Ø 2,7x910 mm	1		
30	4140 195 3400	Poignée	1		
31	4149 195 3500	Ressort	1		
32	4149 195 2000	Entraîneur	1		
33	0000 958 0923	Rondelle	1		
34	9455 621 0750	Circlip 9x1	3		
35	4243 967 1503	Plaque matricule HL 94 C	1		
36	4243 967 1504	Plaque matricule HL 94 KC	1		
37	9075 478 4159	Vis cylindrique IS-D5x24	3		
38	4149 140 0607	Silencieux	1		
39	4149 141 3202	Tôle de refroidissement	1		
40	9075 478 4085	Vis cylindrique IS-D5x18	2		
41	4149 080 1611	Capot	1		
42	4149 080 0401	Recouvrement	1	43	
43	0000 951 1114	Vis M5x12	1		
44	4149 080 0903	Capot de canalisation d'air	1		
45	4149 400 1200	Rotor	1		
46	4243 400 1307	Module d'allumage	1	47, 48	
47	0000 998 0604	Ressort coudé	1		
48	0000 405 1007	Contact de câble d'allumage	1		
49	9291 021 0100	Rondelle 4,3	2		
50	9075 478 3022	Vis cylindrique IS-D4x20	2		
51	4149 350 0414	Réservoir d'essence	1	52 - 62	
52	9991 003 5087	Douille 7,5x6,8	2		

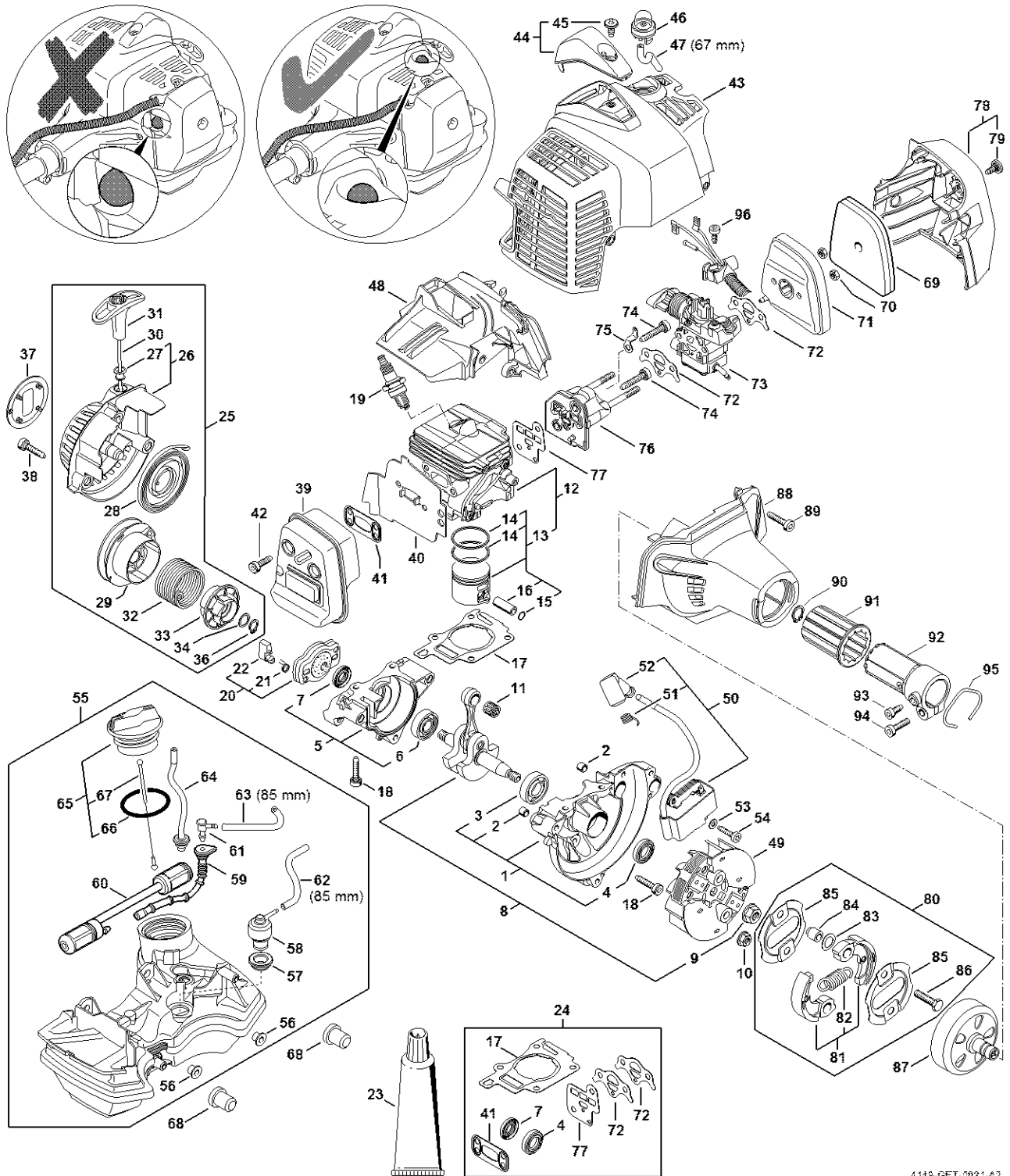
Bloc moteur de Numéro de machine 516140932

#	Numéro de pièce	Description	Quantité	Contient un ou plusieurs articles	Remarques
53	4223 353 9201	Douille	1		
54	4147 350 5802	Aération de réservoir	1		
55	4147 358 0800	Tuyau	1		
56	0000 007 3600	Jeu de crépine d'aspiration	1		
57	4224 122 3900	Raccord en équerre	2		
58	0000 930 2803	Tuyau 3,1x5,7 mm x 1 m, R3	1		
58	0712 923 8004	Tuyau 3,1x5,7 mm x 10 m, R3	1		
59	0000 350 0527	Bouchon de réservoir	1	60, 61	
60	9645 951 3890	Joint torique 35x3-FPM 80	1		
61	0000 350 0900	Corde	1		
62	1141 989 0600	Douille	1		
63	4180 352 8100	Pièce intercalaire	2		
64	4149 120 1800	Filtre	1		
65	9210 261 0700	Écrou à six pans M5	2		
66	4149 140 2802	Boîtier de filtre	1		
67	4149 129 0901	Joint	2		
68	4149 120 0602	Carburateur 4149/02	1		
69	9075 478 4175	Vis cylindrique IS-D5x28	2		
70	4149 120 2300	Bride intermédiaire	1		
71	4149 129 0900	Joint	1		
72	4149 140 1004	Couvercle de filtre	1	73	
73	0000 951 1114	Vis M5x12	1		
74	4149 160 2250	Embrayage	1	75 - 80	
75	4149 160 2000	Embrayage	1	76	
76	0000 997 6101	Ressort de tension	1		
77	0000 958 1000	Rondelle 16x10x0,5	2		

Bloc moteur de Numéro de machine 516140932

#	Numéro de pièce	Description	Quantité	Contient un ou plusieurs articles	Remarques
78	0000 961 0601	Anneau	2		
79	4180 162 1000	Rondelle de recouvrement	2		
80	0000 951 0600	Vis à six pans M6	2		
81	4149 160 2902	Cloche d'embrayage	1		
82	4149 080 1801	Carter de ventilateur	1		
83	9075 478 4159	Vis cylindrique IS-D5x24	3		
84	9455 621 1130	Circlip 12x1	1		
85	4149 791 9300	Pièce de caoutchouc	1		
86	4149 790 7201	Douille	1		
87	9075 478 4095	Vis cylindrique IS-D5x12	1		
88	9022 371 1020	Vis cylindrique IS-M5x20	1		
89	9457 621 4481	Circlip	1		
90	9074 477 4130	Vis cylindrique IS-P5x16	1		
91	9075 478 3015	Vis cylindrique IS-D4x15	1		
92	9074 478 2970	Vis cylindrique IS-P4x10	1		

Bloc moteur jusqu'à numéro de machine 514368761



4149-GET-0021-A2

Bloc moteur jusqu'à numéro de machine 514368761

#	Numéro de pièce	Description	Quantité	Contient un ou plusieurs articles	Remarques
1	4149 020 2601	Demi-carter de vilebrequin, côté ventilateur	1	2 - 4	
2	0000 988 8600	Douille	2		
3	9503 003 0215	Roulement rainuré à billes 6304	1		
4	9640 003 1195	Bague d'étanchéité 12x22x5	1		
5	4149 020 2903	Demi-carter de vilebrequin	1	6, 7	
6	9503 003 0102	Roulement rainuré à billes 6000	1		
7	9640 003 0955	Bague d'étanchéité 10x20x4	1		
8	4149 030 0403	Vilebrequin	1	9	
9	0000 955 0802	Écrou à embase M8x1	1		
10	9220 260 0900	Écrou à six pans M6	1		
11	9512 003 1834	Cage à aiguilles 8x11x10	1		
12	4149 020 1204	Cylindre avec piston Ø 35 mm	1	13 - 16, 18	
13	4149 030 2012	Piston Ø 35 mm	1	14 - 16	
14	4149 034 3005	Segment de piston Ø 35x1,2 mm	2		
15	9463 650 0805	Jonc d'arrêt 8x0,7	1		
16	4241 034 1500	Axe de piston 8x5x22	1		
17	4149 029 2301	Joint de cylindre	1		
18	9075 478 4159	Vis cylindrique IS-D5x24	7		
19	0000 400 7011	Bougie NGK CMR6H	1		
20	4140 190 2010	Entraîneur	1	21, 22	
21	0000 998 0612	Ressort coudé	2		
22	4133 195 7201	Cliquet	2		
23	0783 830 2000	Tube de pâte d'étanchéité HT rouge	1		
24	4149 007 1600	Jeu de joints	1	4, 7, 17, 40, 72, 77	
25	4149 190 4000	Dispositif de lancement	1	26 - 36	
26	4149 190 0400	Couvercle de lanceur	1	27	

Bloc moteur jusqu'à numéro de machine 514368761

#	Numéro de pièce	Description	Quantité	Contient un ou plusieurs articles	Remarques
27	9416 868 6650	Rivet 6,5x0,5x8,8	1		
28	4149 190 0600	Ressort de rappel	1		
29	4149 195 0400	Poulie à câble	1		
30	4137 195 8200	Câble de lancement Ø 2,7x910 mm	1		
31	4140 195 3400	Poignée	1		
32	4149 195 3500	Ressort	1		
33	4149 195 2000	Entraîneur	1		
34	0000 958 0923	Rondelle	1		
36	9455 621 0750	Circlip 9x1	3		
37	4243 967 1507	Plaque matricule HL 94	1		
37	4243 967 1503	Plaque matricule HL 94 C	1		
38	9075 478 4159	Vis cylindrique IS-D5x24	3		
39	4149 140 0600	Silencieux	1		
40	4149 141 3201	Tôle de refroidissement	1		
41	4149 149 0600	Joint de silencieux	1		
42	9075 478 4085	Vis cylindrique IS-D5x18	2		
43	4149 080 1603	Capot	1		
44	4149 080 0400	Recouvrement	1	45	
45	0000 951 1110	Vis M5x12	1		
46	0000 350 6201	Pompe à carburant	1		
47	0000 930 2802	Tuyau 2,2x5,4 mm x 1 m, R1	1		
48	4149 080 0901	Capot de canalisation d'air	1		
49	4149 400 1200	Rotor	1		
50	4243 400 1301	Module d'allumage	1	51, 52	
51	0000 998 0604	Ressort coudé	1		
52	0000 405 1007	Contact de câble d'allumage	1		

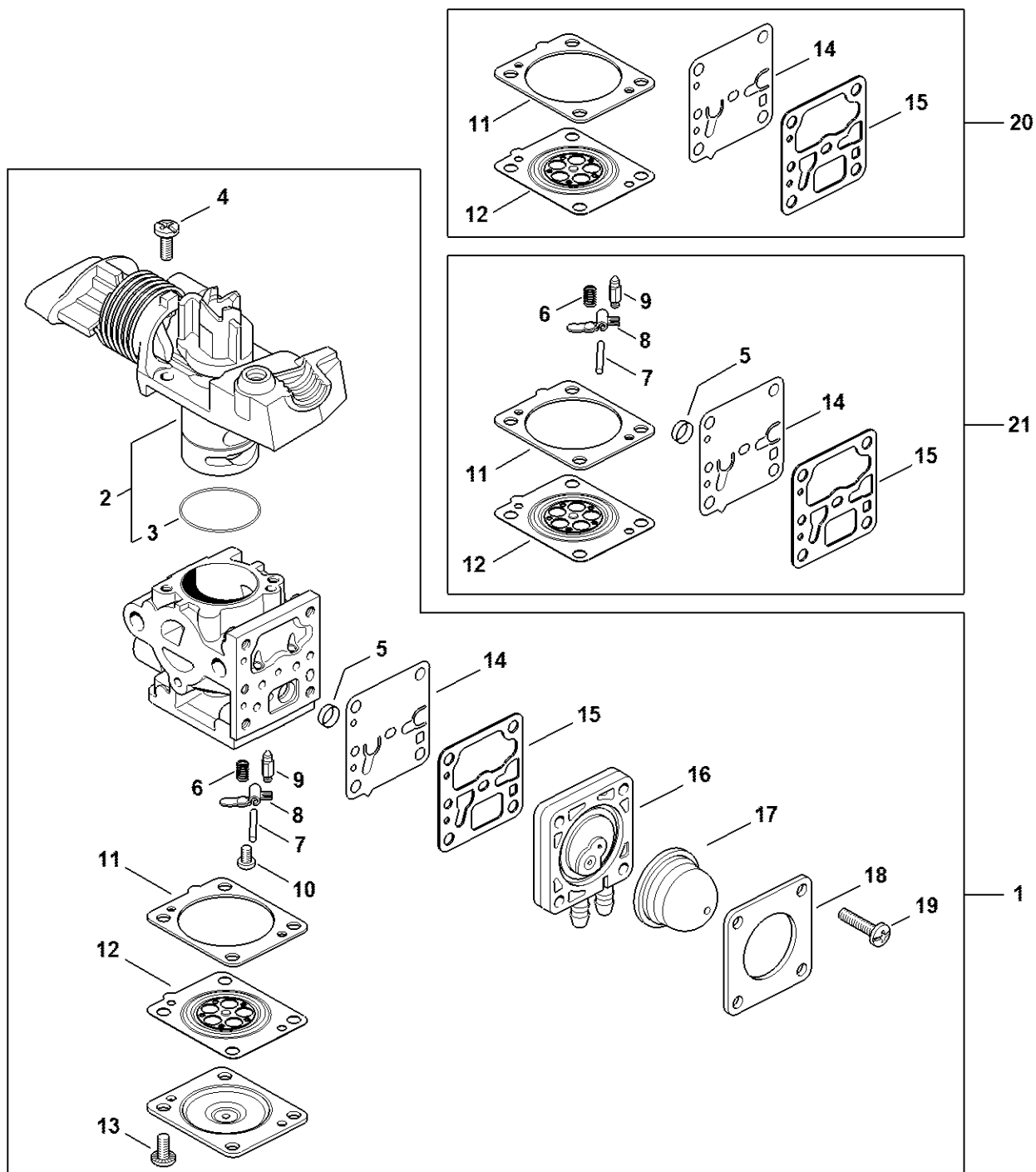
Bloc moteur jusqu'à numéro de machine 514368761

#	Numéro de pièce	Description	Quantité	Contient un ou plusieurs articles	Remarques
53	9291 021 0100	Rondelle 4,3	2		
54	9075 478 3022	Vis cylindrique IS-D4x20	2		
55	4149 350 0411	Réservoir d'essence	1	56 - 67	
56	9991 003 5087	Douille 7,5x6,8	2		
57	4223 353 9201	Douille	1		
58	4149 350 5800	Aération de réservoir	1		
59	4147 358 0800	Tuyau	1		
60	0000 007 3600	Jeu de crépine d'aspiration	1		
61	4242 353 2600	Raccord en équerre	2		
62	0000 930 2802	Tuyau 2,2x5,4 mm x 1 m, R1	1		
63	0000 937 5006	Tuyau 2,2x5,4 mm x 1 m, R5	1		
64	4149 937 5000	Tuyau 105 mm	1		
65	0000 350 0527	Bouchon de réservoir	1	66, 67	
66	9645 951 3890	Joint torique 35x3-FPM 80	1		
67	0000 350 0900	Corde	1		
68	4180 352 8100	Pièce intercalaire	2		
69	4149 120 1800	Filtre	1		
70	9210 261 0700	Écrou à six pans M5	2		
71	4149 140 2800	Boîtier de filtre	1		
72	4149 129 0901	Joint	2		
74	9075 478 4175	Vis cylindrique IS-D5x28	2		
73	4149 120 0600	Carburateur RC2-S243E	1		
75	4149 431 2100	Languette enfichable	1		
76	4149 120 2300	Bride intermédiaire	1		
77	4149 129 0900	Joint	1		
78	4149 140 1003	Couvercle de filtre	1	79	

Bloc moteur jusqu'à numéro de machine 514368761

#	Numéro de pièce	Description	Quantité	Contient un ou plusieurs articles	Remarques
79	0000 951 1110	Vis M5x12	1		
80	4149 160 2250	Embrayage	1	81, 83 - 86	
81	4149 160 2000	Embrayage	1	82	
82	0000 997 6101	Ressort de tension	1		
83	0000 958 1000	Rondelle 16x10x0,5	2		
84	0000 961 0601	Anneau	2		
85	4180 162 1000	Rondelle de recouvrement	2		
86	0000 951 0600	Vis à six pans M6	2		
87	4149 160 2902	Cloche d'embrayage	1		
88	4149 080 1801	Carter de ventilateur	1		
89	9075 478 4159	Vis cylindrique IS-D5x24	3		
90	9455 621 1130	Circlip 12x1	1		
91	4149 791 9300	Pièce de caoutchouc	1		
92	4149 790 7201	Douille	1		
93	9075 478 4095	Vis cylindrique IS-D5x12	1		
94	9022 371 1020	Vis cylindrique IS-M5x20	1		
95	9457 621 4481	Circlip	1		
96	9074 477 4130	Vis cylindrique IS-P5x16	1		

Carburateur 4149/02 de Numéro de machine 516140932



4149-GET-0057-A0

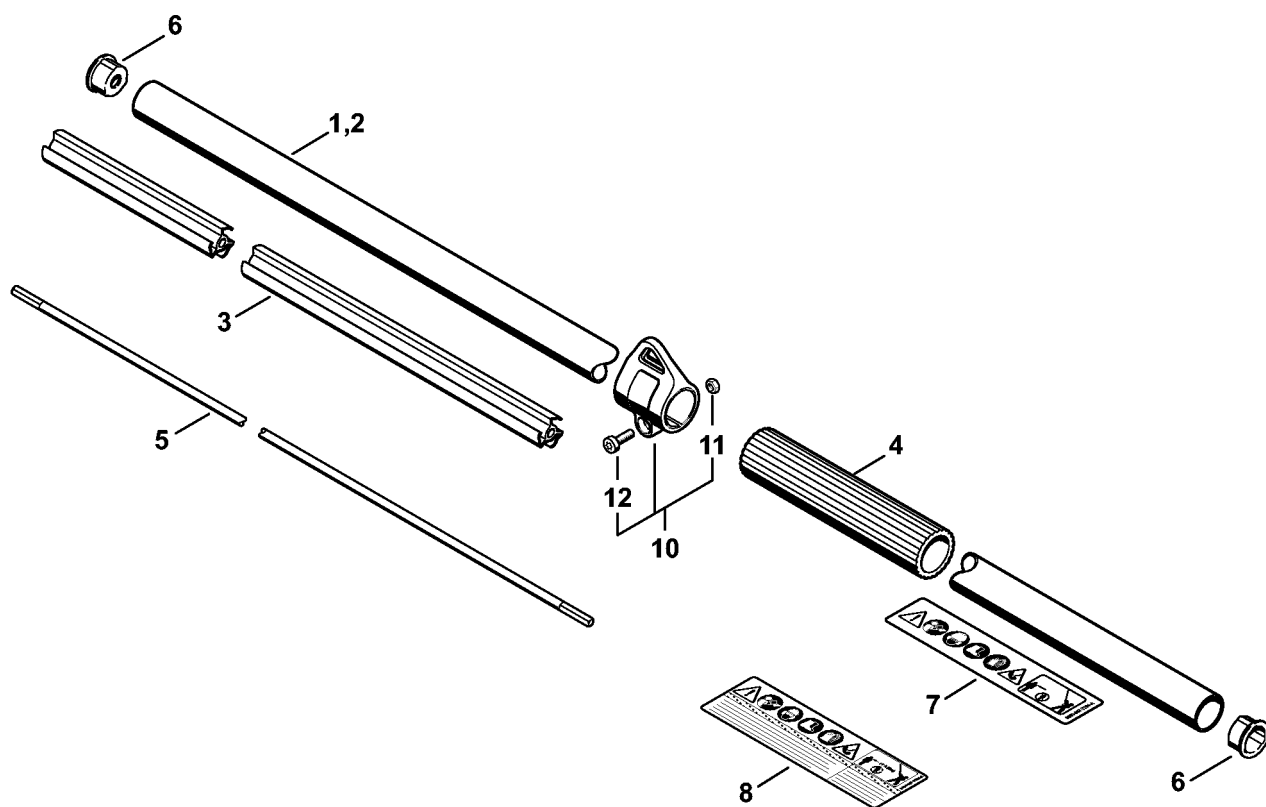
Carburateur 4149/02 de Numéro de machine 516140932

#	Numéro de pièce	Description	Quantité	Contient un ou plusieurs articles	Remarques
1	4149 120 0602	Carburateur 4149/02	1	2 - 19	
2	Z010 078 K000	Jeu de pièces recouvrement de boisseau r	1	3	
3	9645 945 2130	Joint torique 20x0,5	1		
4	1128 122 7100	Vis	2		
5	1120 121 7800	Tamis	1		
6	4128 122 3000	Ressort	1		
7	1120 121 9200	Axe	1		
8	4229 121 5000	Levier de réglage d'admission	1		
9	4149 121 5101	Pointeau d'admission	1		
10	0000 122 7101	Vis	1		
11	4149 129 0904	Joint	1		
12	4149 121 4702	Membrane de réglage	1		
13	4132 122 6600	Vis à embase	1		
14	4149 121 4801	Membrane de pompe	1		
15	4149 129 0905	Joint	1		
16	Z010 056 A002	Plaque de base de pompe à carburant	1		
17	4149 121 2700	Capuchon	1		
18	4149 121 0801	Couvercle	1		
19	4241 122 7100	Vis	1		
20	4149 007 1701	Jeu de pièces de carburateur	1	11, 12, 14, 15	
21	Z010 001 K019	Jeu de pièces de carburateur RB-302	1	5 - 9, 11, 12, 14, 15	

Carburateur RC2-S243 jusqu'à numéro de machine 514368761

#	Numéro de pièce	Description	Quantité	Contient un ou plusieurs articles	Remarques
1	4149 120 0600	Carburateur RC2-S243E	1	2 - 20	
2	Z010 078 K001	Jeu de pièces recouvrement de boisseau r	1	3	
3	9645 945 2130	Joint torique 20x0,5	1		
4	1128 122 7100	Vis	2		
5	4149 122 6800	Vis L de richesse au ralenti	1		
6	4149 122 6200	Vis de réglage de régime de ralenti	1		
7	4149 121 4800	Membrane de pompe	1		
8	4149 129 0902	Joint de pompe	1		
9	4149 120 2200	Bride	1		
10	1120 121 7800	Tamis	1		
11	4149 122 6700	Vis H de richesse à haut régime	1		
12	1123 122 3001	Ressort	1		
13	4116 121 5100	Pointeau d'admission	1		
14	1120 121 9200	Axe	1		
15	1125 121 5000	Levier de réglage d'admission	1		
16	4149 122 7101	Vis	1		
17	4149 129 0903	Joint de réglage	1		
18	4149 121 4701	Membrane de réglage	1		
19	4149 121 0800	Couvercle	1		
20	4149 122 7100	Vis	4		
21	4149 007 1700	Jeu de pièces de carburateur	1	7, 8, 17, 18	

Tube complet HL 94, HL 94 C

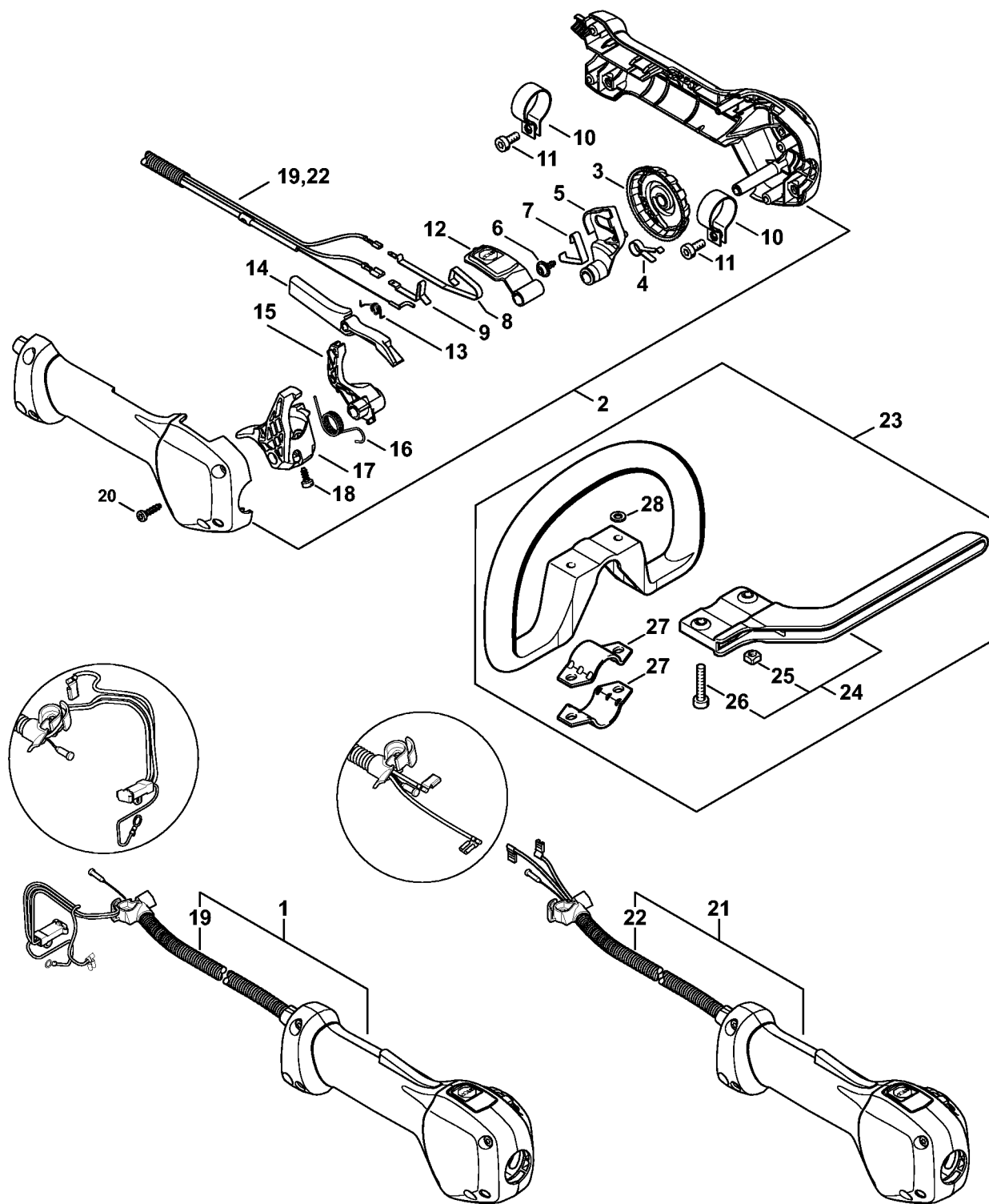


4249-GET-0008-A0

Tube complet HL 94, HL 94 C

#	Numéro de pièce	Description	Quantité	Contient un ou plusieurs articles	Remarques
1	4243 710 7105	Tube complet Ø 25,4 mm	1	3, 4, 6, 7	
3	4137 711 7300	Fourreau 1455 mm	1		
4	4230 791 2001	Gaine de poignée 270 mm	1		
5	4137 711 3200	Arbre d'entraînement	1		
6	4137 711 2101	Bouchon	2		
7	0000 967 7294	Pictogramme d'avertissement HL	1		
10	0000 790 8803	Oeillet de suspension Ø 25,4	1	11, 12	
11	9210 261 0700	Écrou à six pans M5	1		
12	9022 341 0975	Vis cylindrique IS-M5x14	1		

Poignée de commande



4149-GET-0036-A0

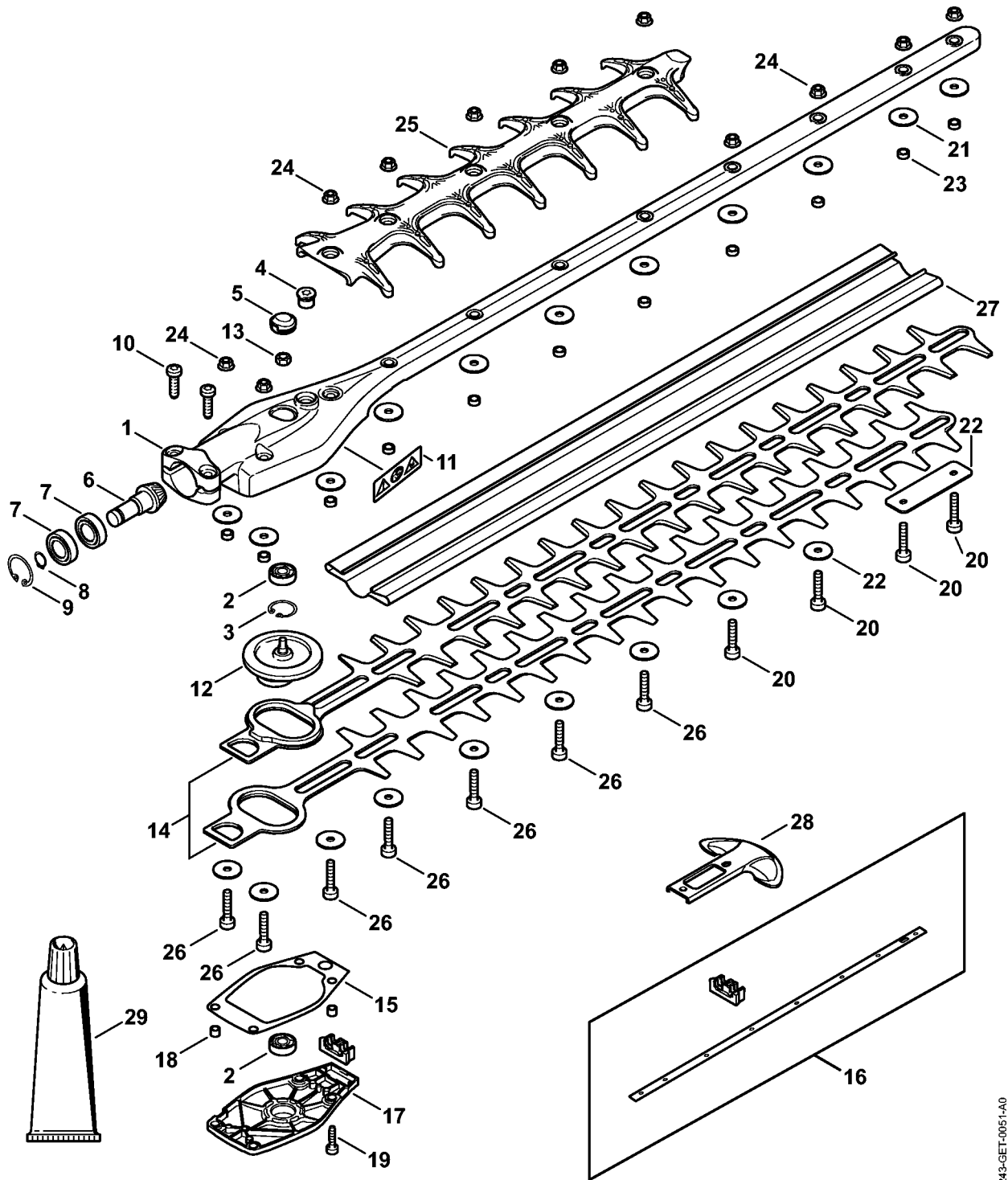
Poignée de commande

#	Numéro de pièce	Description	Quantité	Contient un ou plusieurs articles	Remarques
1	4149 790 1307	Poignée de commande Au-dessus du numéro de série: 516140932	1	2 - 20	
2	4149 790 1101	Monture de poignée	1		
3	4149 798 2100	Pièce de réglage	1		
4	4149 791 3102	Ressort	1		
5	4149 182 2802	Levier	1		
6	9104 003 2962	Vis Parker P4x10	1		
7	4149 791 3101	Ressort	1		
8	4149 442 1601	Ressort de connexion	1		
9	4149 442 1600	Ressort de connexion	1		
10	4144 791 9400	Collier de serrage	2		
11	9022 341 0960	Vis cylindrique IS-M5x12	2		
12	4149 182 2801	Levier	1		
13	4128 182 4501	Ressort coudé	1		
14	4149 182 0800	Levier d'arrêt	1		
15	4149 182 2800	Levier	1		
16	4149 182 4500	Ressort coudé	1		
17	4149 182 1000	Manette des gaz	1		
18	9074 478 2967	Vis cylindrique IS-P4x10	1		
19	4149 180 1105	Câble de commande des gaz Au-dessus du numéro de série: 516140932	1		
20	9074 478 3025	Vis cylindrique IS-P4x16	4		
21	4149 790 1300	Poignée de commande Jusqu'au numéro de série: 514368761	1	2 - 18, 20, 22	
22	4149 180 1101	Câble de commande des gaz Jusqu'au numéro de série: 514368761	1		

Poignée de commande

#	Numéro de pièce	Description	Quantité	Contient un ou plusieurs articles	Remarques
23	4180 790 3405	Poignée circulaire	1	24 - 28	
24	4130 790 8450	Etrier	1	25, 26	
25	9222 068 0900	Écrou à quatre pans M6	2		
26	9022 341 1370	Vis cylindrique IS-M6x30	2		
27	4123 791 7400	Bride de fixation	2		
28	9291 021 0140	Rondelle 6,4	2		

Réducteur 0° 600 mm



4243-GET-0051-A0

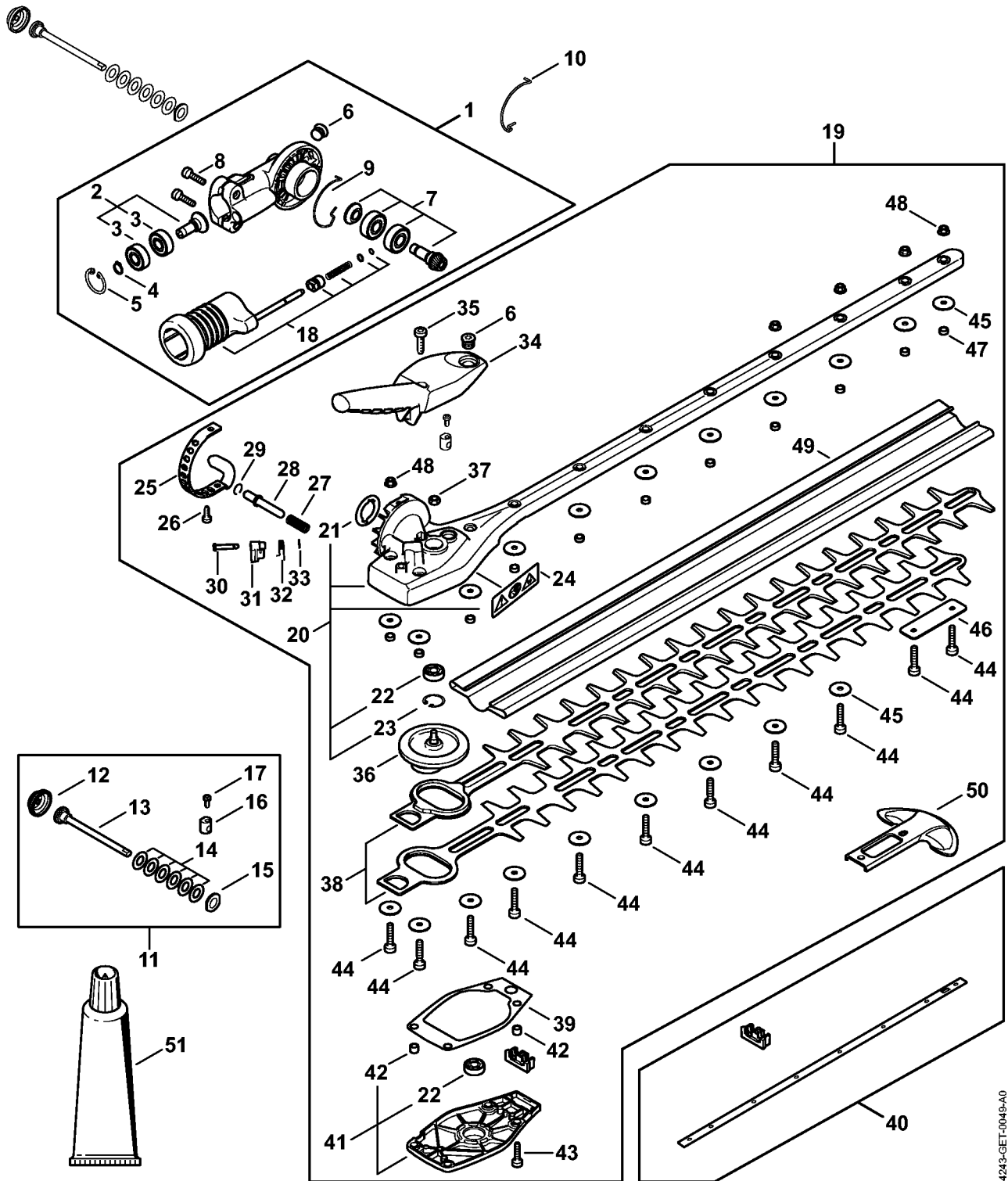
Réducteur 0° 600 mm

#	Numéro de pièce	Description	Quantité	Contient un ou plusieurs articles	Remarques
1	4243 640 0511	Cartier du réducteur (0°, 600 mm)	1	2 - 11	
2	4243 640 5100	Roulement a billes	1		
3	9456 621 2000	Circlips 19x1	1		
4	4226 641 6500	Bouchon fileté	1		
5	4243 641 7401	Capuchon	1		
6	4243 640 2500	Pignon d'entraînement	1	7, 8	
7	9503 003 9870	Roulement rainuré à billes 609-2Z	2		
8	9455 621 0750	Circlip 9x1	1		
9	9456 621 2660	Circlip 24x1,2	1		
10	9022 371 1020	Vis cylindrique IS-M5x20	2		
11	0000 967 7299	Pictogramme d'avertissement	1		
12	4243 640 1600	Excentrique	1		
13	9210 319 0900	Écrou à six pans M6	1		
14	4243 710 6004	Couteau 600 mm / 24"	1		
15	4243 649 0300	Joint	1		
16	4243 007 1004	Jeu de pièces tôle de recouvrement	1		
17	4243 640 5800	Couvercle de réducteur	1	2, 18	
18	0000 988 8600	Douille	2		
19	9075 478 4136	Vis cylindrique IS-D5x20	4		
20	4237 716 0400	Vis cylindrique IS-M5x25	5		
21	4237 958 0500	Rondelle	22		
22	4243 717 3100	Tôle de protection	1		
23	4242 641 4900	Douille 4,4 mm	11		
24	9216 263 0700	Écrou à six pans M5	11		
25	4243 740 9500	Protection anticoupure	1		
26	9022 346 1069	Vis cylindrique IS-M5x30	5		

Réducteur 0° 600 mm

#	Numéro de pièce	Description	Quantité	Contient un ou plusieurs articles	Remarques
27	0000 790 9201	Protège-couteaux 600 mm / 24"	1		
28	4237 792 9006	Protègeguidage	1		
29	0781 120 1109	Graisse multifonctionnelle 80 g	1		

Réducteur de renvoi à angle réglable sur 145°, 500 mm



4243-GET-0049-A0

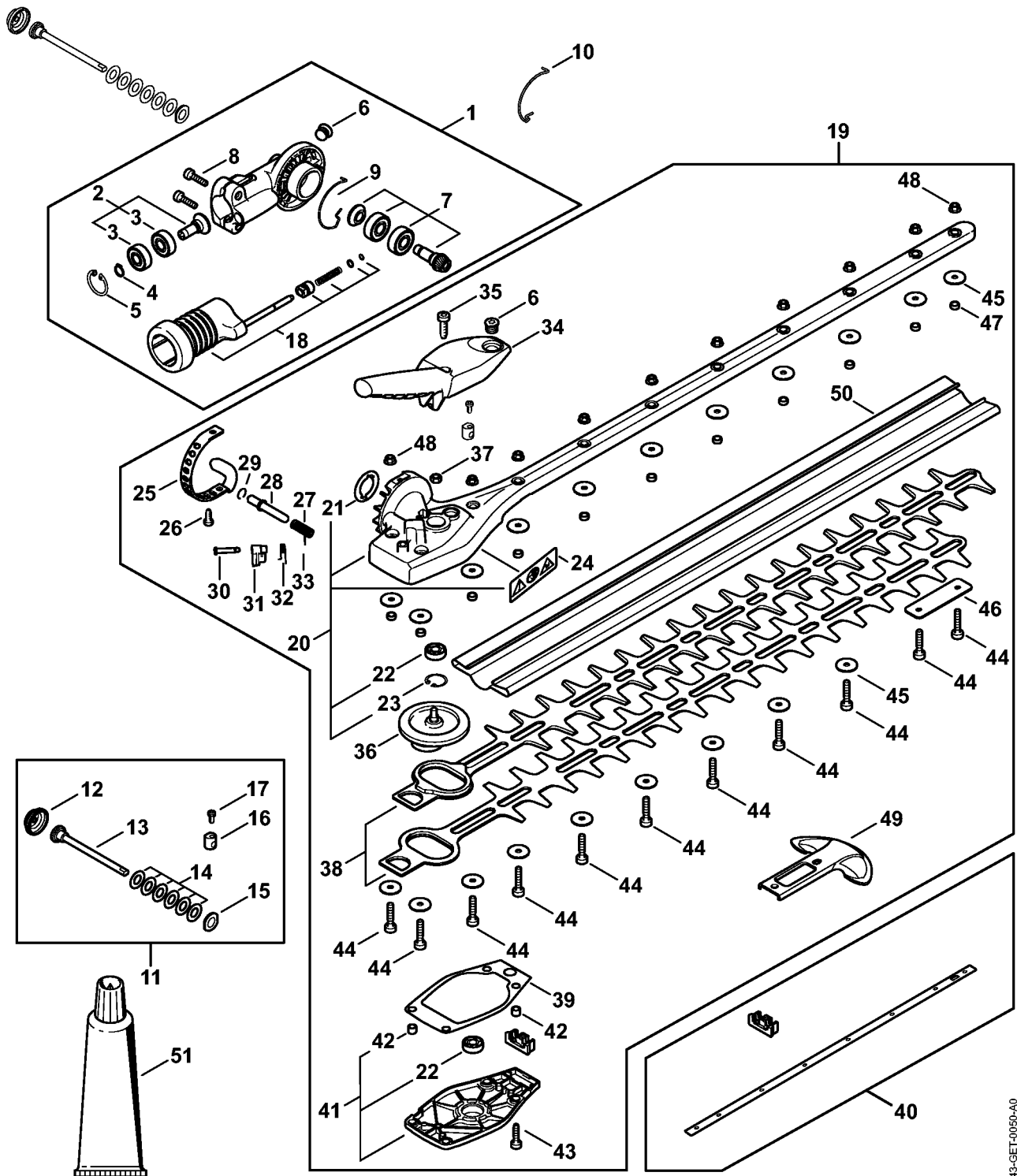
Réducteur de renvoi à angle réglable sur 145°, 500 mm

#	Numéro de pièce	Description	Quantité	Contient un ou plusieurs articles	Remarques
1	4243 640 0535	Carter du réducteur	1	2 - 9, 18	
2	4243 640 2502	Pignon d'entraînement	1	3, 4	
3	9503 003 9870	Roulement rainuré à billes 609-2Z	1		
4	9455 621 0750	Circlip 9x1	1		
5	9456 621 2660	Circlip 24x1,2	1		
6	4226 641 6500	Bouchon fileté	1		
7	4243 640 2503	Pignon d'entraînement	1		
8	9022 371 1020	Vis cylindrique IS-M5x20	1		
9	4243 642 8200	Anneau	1		
10	4243 642 8201	Anneau	1		
11	4243 007 1300	Jeu de pièces de fixation	1	12 - 17	
12	4243 642 1900	Capuchon	1		
13	4243 951 9700	Vis	1		
14	9486 648 1012	Rondelle Belleville 15x8,2x0,8	6		
15	4243 642 7801	Rondelle	1		
16	4243 642 9002	Dpuille fileté	1		
17	9022 373 0334	Vis cylindrique IS-M3x7-12.9	1		
18	4243 640 4506	Dispositif de blocage	1		
19	4243 640 0536	Carter du réducteur	1	20 - 49	
20	4243 640 0513	Carter du réducteur (145°, 500 mm)	1	21 - 24	
21	4243 641 2602	Rondelle	1		
22	4243 640 5100	Roulement a billes	2		
23	9456 621 2000	Circlips 19x1	1		
24	0000 967 7299	Pictogramme d'avertissement	1		
25	4243 642 4601	Secteur d'encliquetage	1		
26	9075 478 3012	Vis cylindrique IS-D4x12	2		

Réducteur de renvoi à angle réglable sur 145°, 500 mm

#	Numéro de pièce	Description	Quantité	Contient un ou plusieurs articles	Remarques
27	0000 997 2020	Ressort de pression	1		
28	4243 642 4500	Boulon d'arrêt	1		
29	9458 621 1421	Jonc d'arrêt DIN7993-B10	1		
30	4243 704 0900	Axe	1		
31	4243 708 6202	Segment à crans	1		
32	4243 182 4501	Ressort coudé	1		
33	9460 624 0320	Anneau d'arrêt 3,2	1		
34	4243 700 2901	Levier de réglage	1		
35	9075 478 4136	Vis cylindrique IS-D5x20	1		
36	4243 640 1600	Excentrique	1		
37	9210 319 0900	Écrou à six pans M6	1		
38	4243 710 6003	Couteau 500 mm / 20"	1		
39	4243 649 0300	Joint	1		
40	4243 007 1003	Jeu de pièces tôle de recouvrement	1		
41	4243 640 5800	Couvercle de réducteur	1	22, 42	
42	0000 988 8600	Douille	1		
43	9075 478 4136	Vis cylindrique IS-D5x20	1		
44	4237 716 0400	Vis cylindrique IS-M5x25	1		
45	4237 958 0500	Rondelle	1		
46	4243 717 3100	Tôle de protection	1		
47	4242 641 4900	Douille 4,4 mm	1		
48	9216 263 0700	Écrou à six pans M5	1		
49	0000 790 9200	Protège-couteaux 500 mm / 20"	1		
50	4237 792 9006	Protègeguidage	1		
51	0781 120 1109	Graisse multifonctionnelle 80 g	1		

Réducteur de renvoi à angle réglable sur 145°, 600 mm



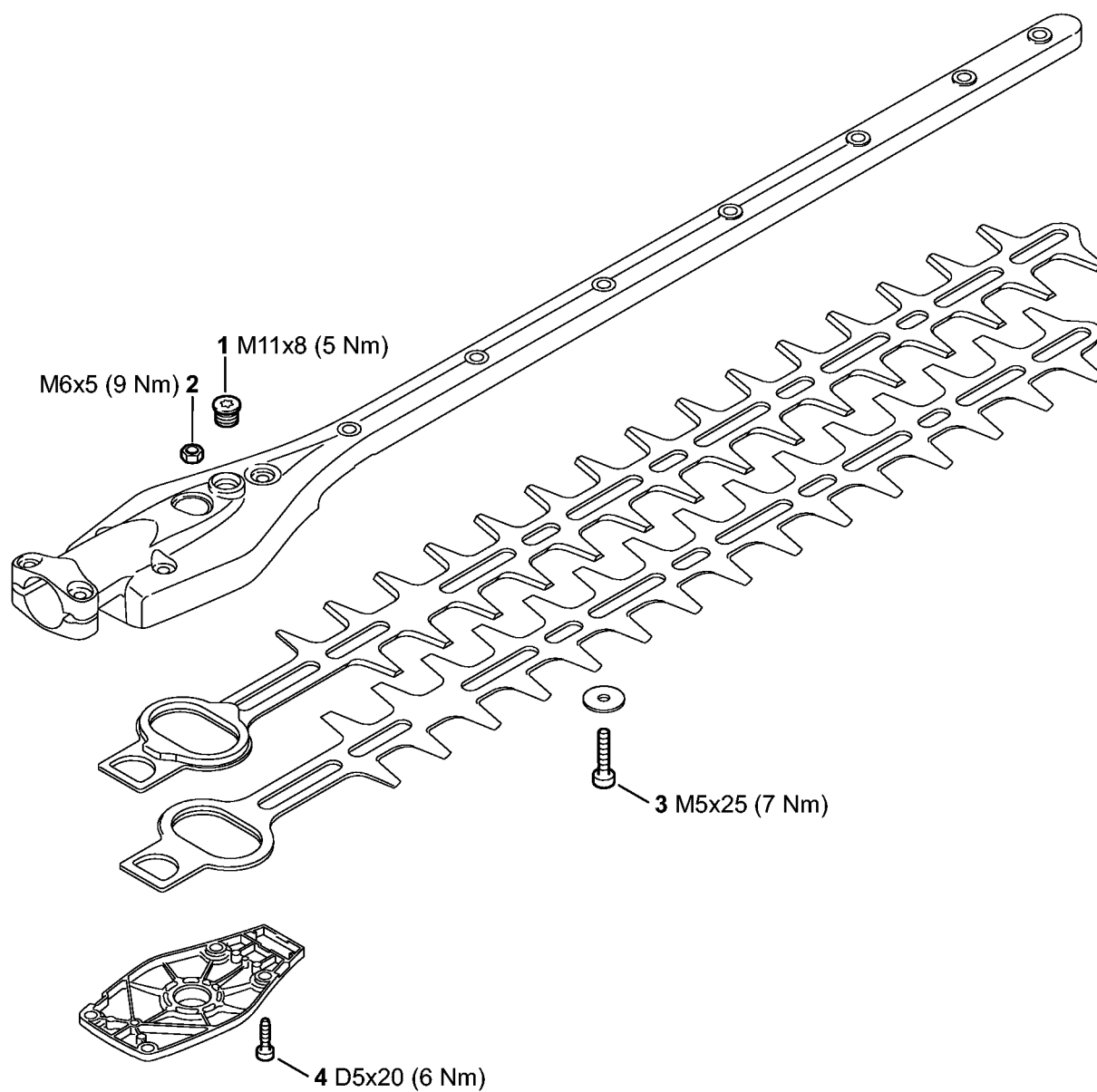
Réducteur de renvoi à angle réglable sur 145°, 600 mm

#	Numéro de pièce	Description	Quantité	Contient un ou plusieurs articles	Remarques
1	4243 640 0535	Carter du réducteur	1	2 - 9, 21	
2	4243 640 2502	Pignon d'entraînement	1	3, 4	
3	9503 003 9870	Roulement rainuré à billes 609-2Z	2		
4	9455 621 0750	Circlip 9x1	1		
5	9456 621 2660	Circlip 24x1,2	1		
6	4226 641 6500	Bouchon fileté	1		
7	4243 640 2503	Pignon d'entraînement	1		
8	9022 371 1020	Vis cylindrique IS-M5x20	2		
9	4243 642 8201	Anneau	1		
10	4243 642 8200	Anneau	1		
11	4243 007 1300	Jeu de pièces de fixation	1	12 - 17	
12	4243 642 1900	Capuchon	1		
13	4243 951 9700	Vis	1		
14	9486 648 1012	Rondelle Belleville 15x8,2x0,8	6		
15	4243 642 7801	Rondelle	1		
16	4243 642 9002	Dpuille fileté	1		
17	9022 373 0334	Vis cylindrique IS-M3x7-12.9	1		
18	4243 640 4506	Dispositif de blocage	1		
19	4243 640 0537	Carter du réducteur	1	20 - 49	
20	4243 640 0517	Carter du réducteur (145°, 600 mm)	1	21 - 24	
21	4243 641 2602	Rondelle	1		
22	4243 640 5100	Roulement a billes	2		
23	9456 621 2000	Circlips 19x1	1		
24	0000 967 7299	Pictogramme d'avertissement	1		
25	4243 642 4601	Secteur d'encliquetage	1		
26	9075 478 3012	Vis cylindrique IS-D4x12	2		

Réducteur de renvoi à angle réglable sur 145°, 600 mm

#	Numéro de pièce	Description	Quantité	Contient un ou plusieurs articles	Remarques
27	0000 997 2020	Ressort de pression	1		
28	4243 642 4500	Boulon d'arrêt	1		
29	9458 621 1421	Jonc d'arrêt DIN7993-B10	1		
30	4243 704 0900	Axe	1		
31	4243 708 6202	Segment à crans	1		
32	4243 182 4501	Ressort coudé	1		
33	9460 624 0320	Anneau d'arrêt 3,2	1		
34	4243 700 2901	Levier de réglage	1		
35	9075 478 4136	Vis cylindrique IS-D5x20	1		
36	4243 640 1600	Excentrique	1		
37	9210 319 0900	Écrou à six pans M6	1		
38	4243 710 6004	Couteau 600 mm / 24"	1		
39	4243 649 0300	Joint	1		
40	4243 007 1004	Jeu de pièces tôle de recouvrement	1		
41	4243 640 5800	Couvercle de réducteur	1	22, 42	
42	0000 988 8600	Douille	2		
43	9075 478 4136	Vis cylindrique IS-D5x20	4		
44	4237 716 0400	Vis cylindrique IS-M5x25	10		
45	4237 958 0500	Rondelle	18		
46	4243 717 3100	Tôle de protection	1		
47	4242 641 4900	Douille 4,4 mm	10		
48	9216 263 0700	Écrou à six pans M5	10		
49	4237 792 9006	Protègeguidage	1		
50	0000 790 9201	Protège-couteaux 600 mm / 24"	1		
51	0781 120 1109	Graisse multifonctionnelle 80 g	1		

Couples de serrage



4243-GET-0032-A0

Couples de serrage

#	Numéro de pièce	Description	Quantité	Contient un ou plusieurs articles	Remarques
1	4226 641 6500	Bouchon fileté	1		
2	9210 319 0900	Écrou à six pans M6	1		
3	4237 716 0400	Vis cylindrique IS-M5x25	10		
4	9075 478 4136	Vis cylindrique IS-D5x20	4		À denture indesserrable