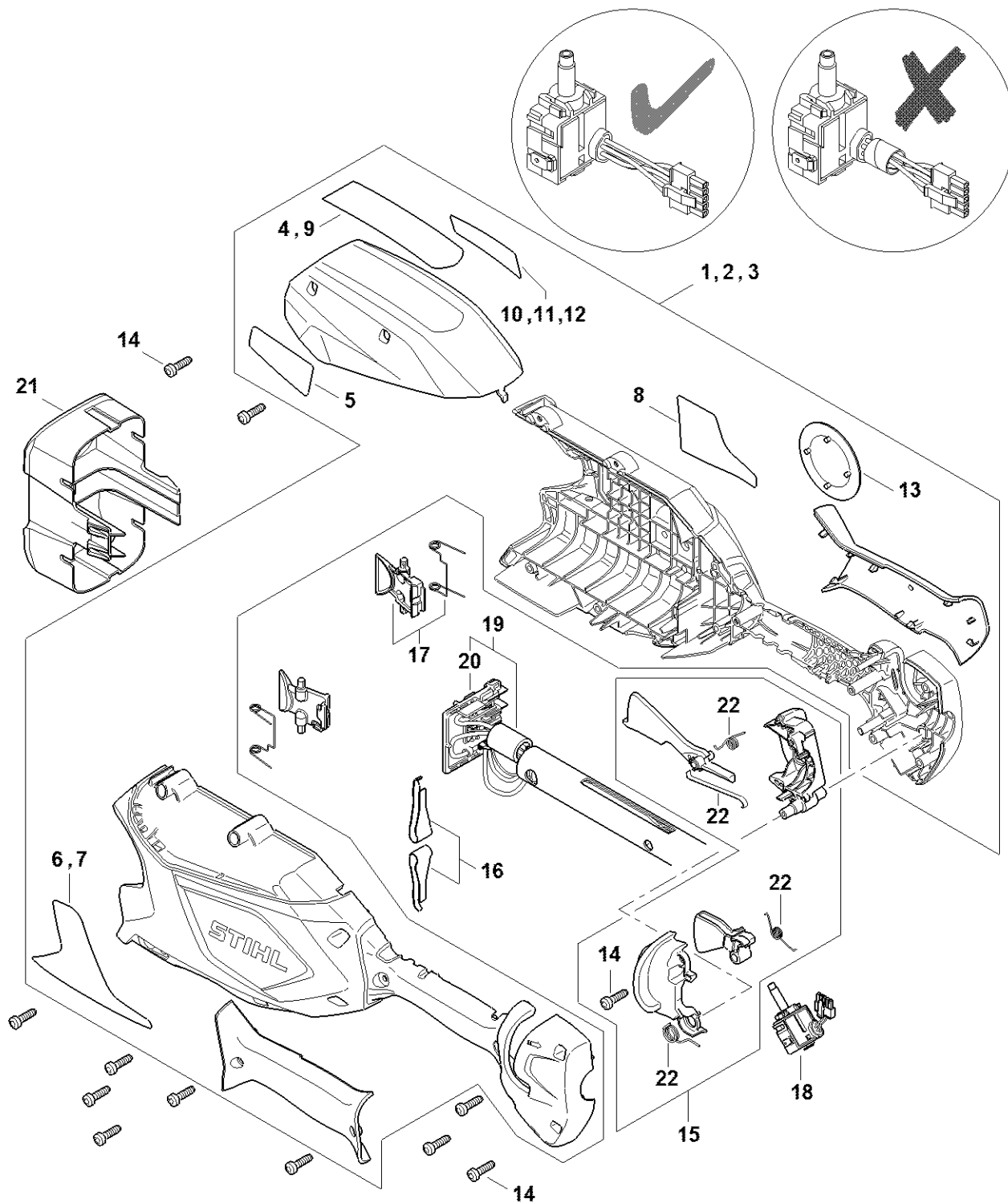


Carter de poignée, recouvrement # 443381483

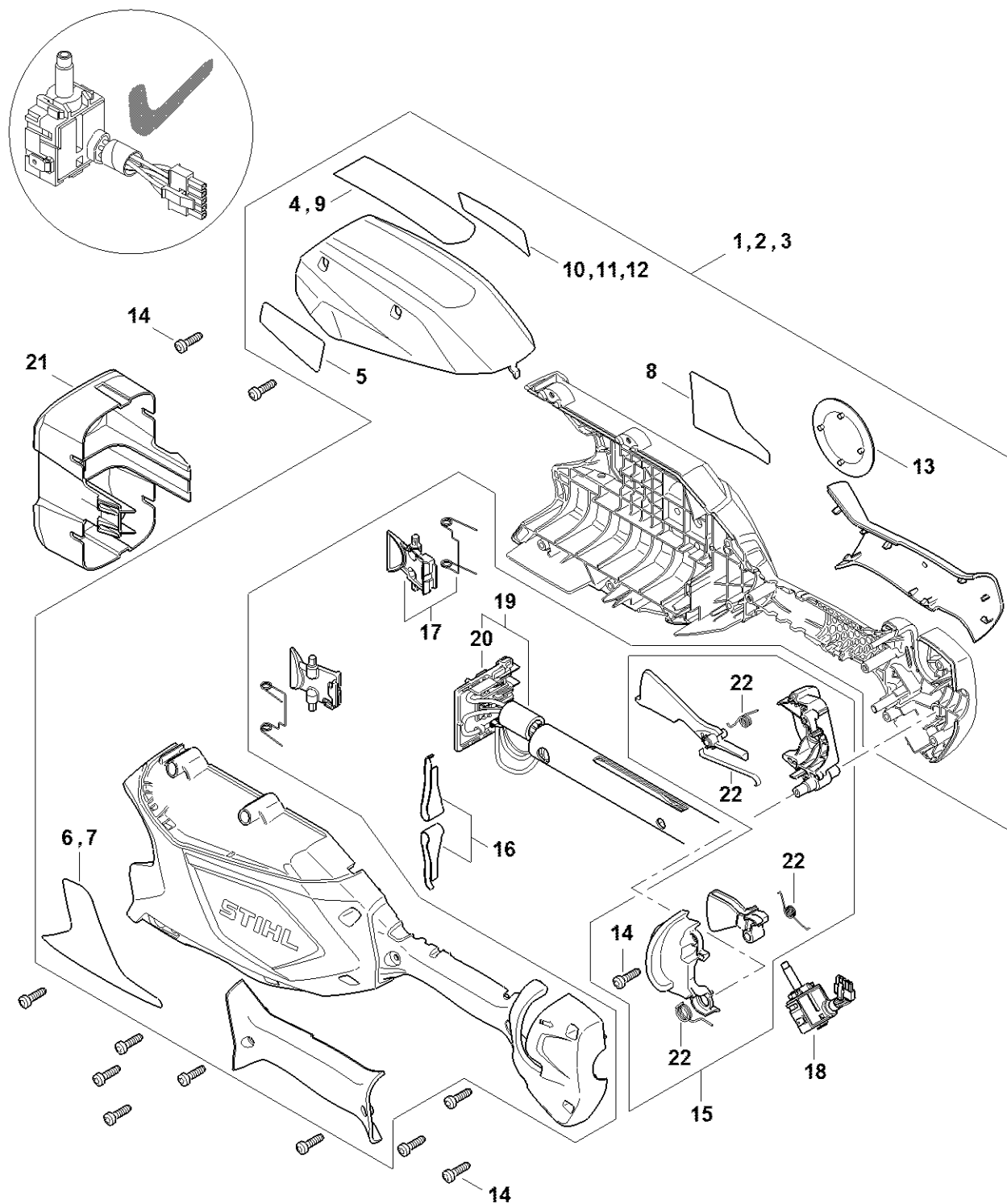


4859-GET-0032-A2

Carter de poignée, recouvrement # 443381483

#	Numéro de pièce	Description	Quantité	Contient un ou plusieurs articles	Remarques
1	4859 790 1050	Carter de poignée	1	4, 12, 13	
4	4859 967 7207	Pictogramme d'avertissement	1		
13	4859 967 1500	Plaque matricule HLA 66	1		
14	9074 477 3025	Vis cylindrique IS-P4x16	11		
15	4859 007 3800	Jeu d'éléments de commande	1	14, 23	
16	MA01 791 3100	Ressort	2		
17	4852 430 9800	Levier d'arrêt	1		
18	4859 430 0501	Commutateur	1		
19	4859 440 3002	Faisceau de câbles	1	20	
20	4860 404 0800	Plaque porte-contacts	1		
22	LA03 007 1300	Jeu de pièces de fixation	1		

Carter de poignée, recouvrement # 443397592

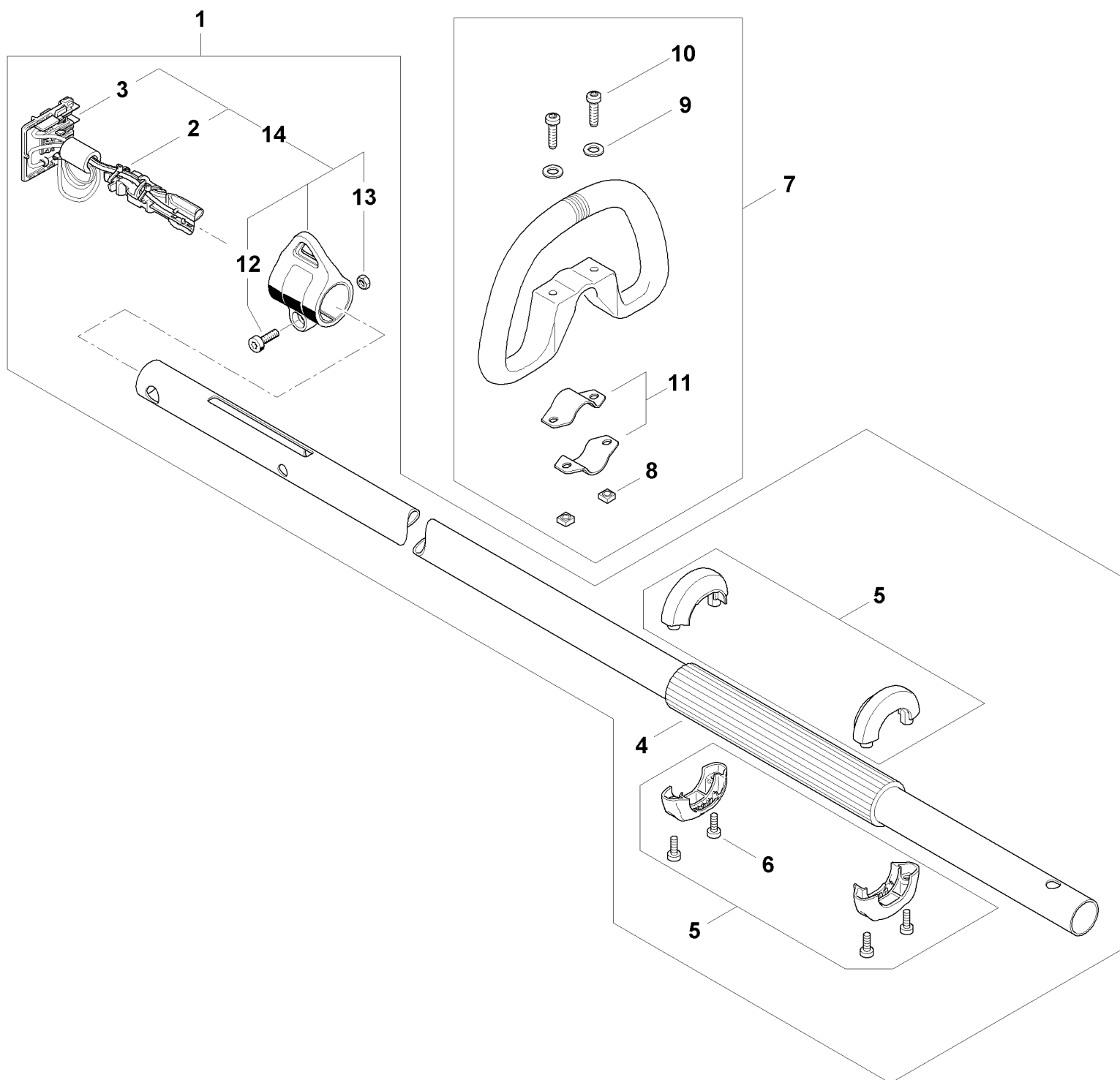


4859-GET-0041-A0

Carter de poignée, recouvrement # 443397592

#	Numéro de pièce	Description	Quantité	Contient un ou plusieurs articles	Remarques
1	4859 790 1050	Carter de poignée	1	4, 12, 13	
4	4859 967 7207	Pictogramme d'avertissement	1		
13	4859 967 1500	Plaque matricule HLA 66	1		
14	9074 477 3025	Vis cylindrique IS-P4x16	11		
15	4859 007 3800	Jeu d'éléments de commande	1	14, 23	
16	MA01 791 3100	Ressort	2		
17	4852 430 9800	Levier d'arrêt	1		
18	4859 430 0502	Commutateur	1		
19	4859 440 3002	Faisceau de câbles	1	20	
20	4860 404 0800	Plaque porte-contacts	1		
22	LA03 007 1300	Jeu de pièces de fixation	1		

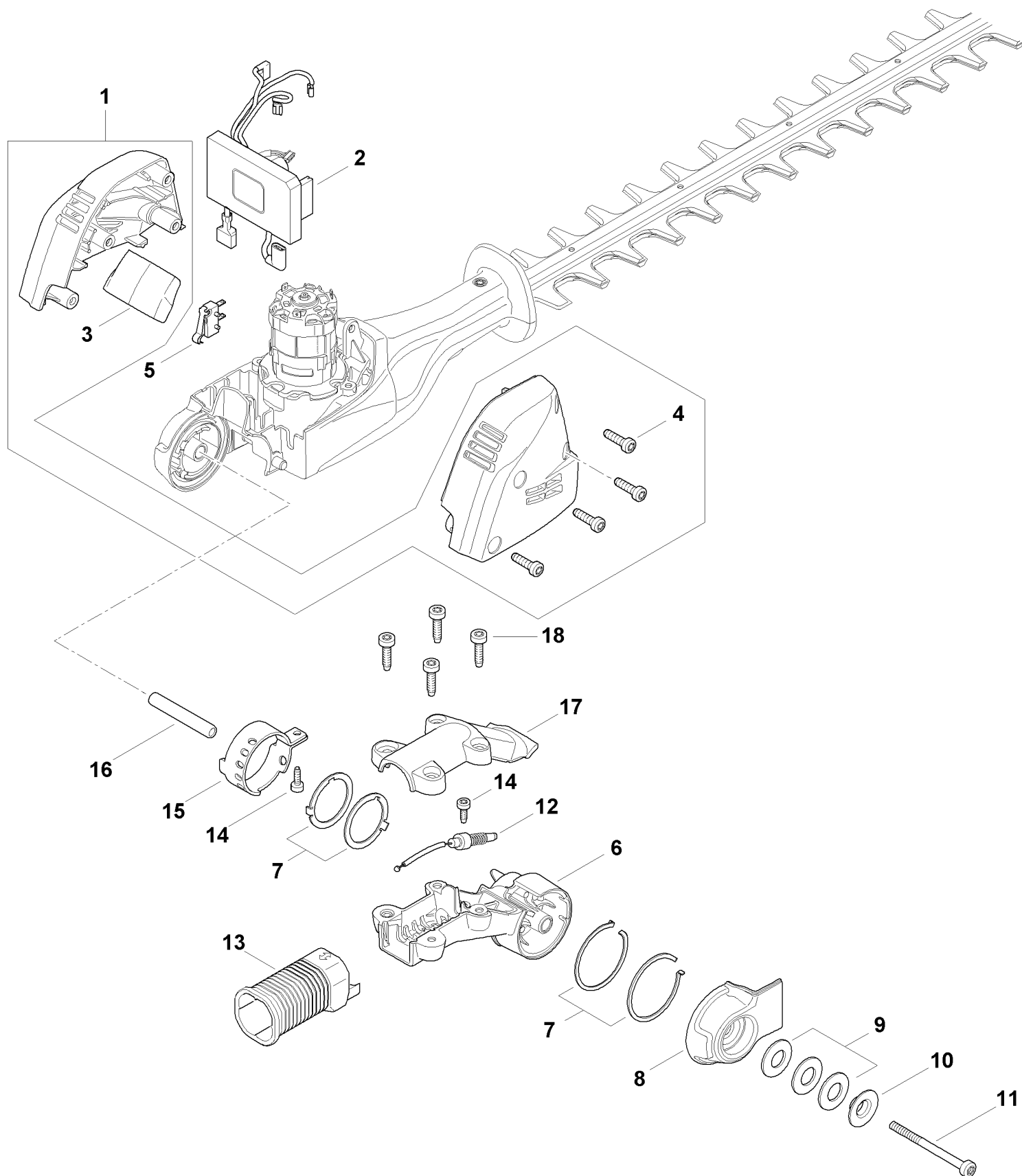
Tube complet, Poignée circulaire



Tube complet, Poignée circulaire

#	Numéro de pièce	Description	Quantité	Contient un ou plusieurs articles	Remarques
1	4859 710 7109	Tube complet	1	2 - 6, 12 - 14	
2	4859 440 3002	Faisceau de câbles	1		
3	4860 404 0800	Plaque porte-contacts	1		
6	9074 477 4130	Vis cylindrique IS-P5x16	4		
7	4180 790 3406	Poignée circulaire	1	8 - 11	
8	9222 068 0900	Écrou à quatre pans M6	2		
9	9291 021 0140	Rondelle 6,4	2		
10	9022 341 1370	Vis cylindrique IS-M6x30	2		
11	4123 791 7400	Bride de fixation	2		
12	9022 341 0980	Vis cylindrique IS-M5x16	1		
13	9210 261 0700	Écrou à six pans M5	1		
14	0000 790 8803	Oeillet de suspension Ø 25,4	1	12, 13	

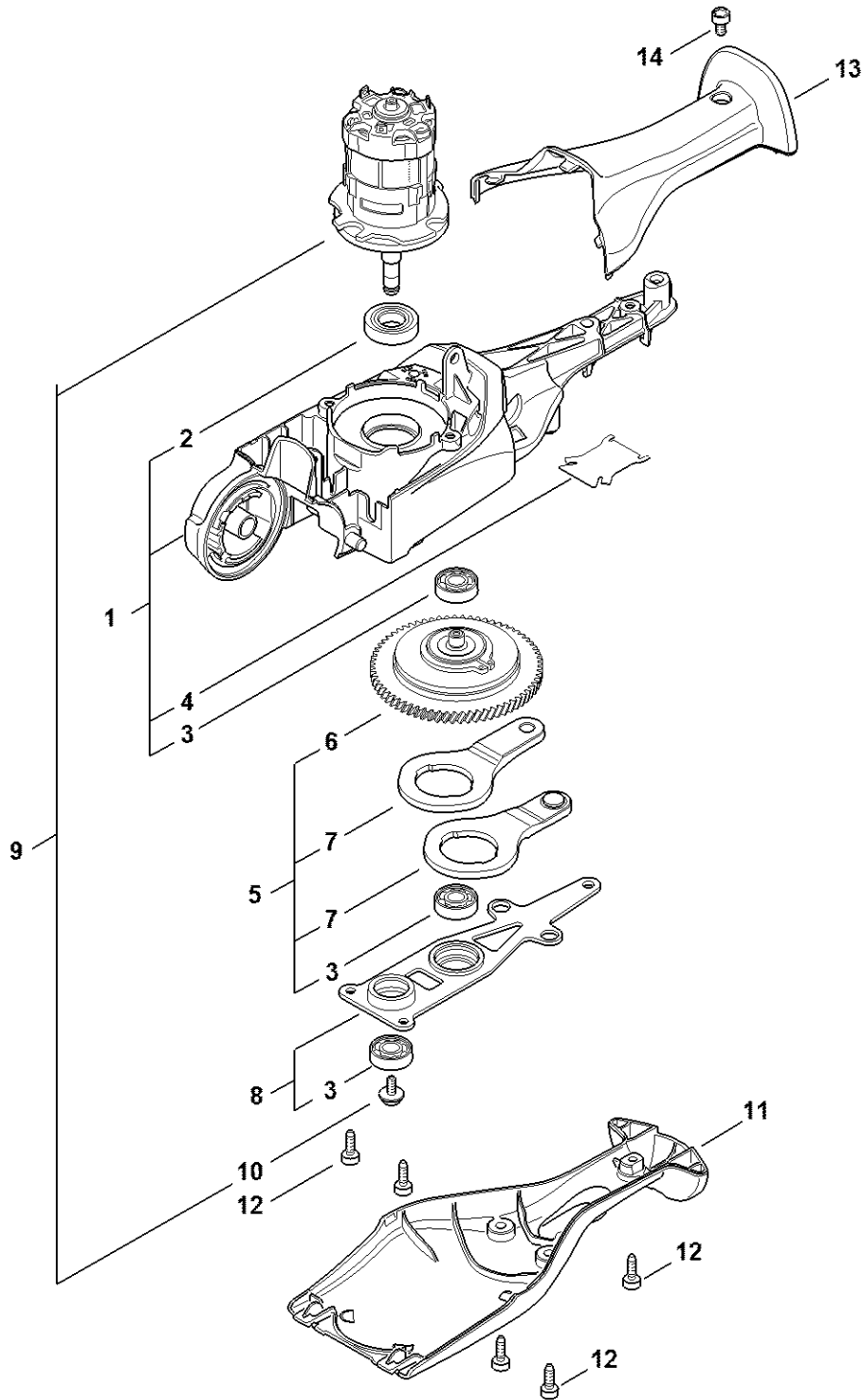
Carter moteur, module électronique



Carter moteur, module électronique

#	Numéro de pièce	Description	Quantité	Contient un ou plusieurs articles	Remarques
1	4859 600 0800	Carter moteur	1	3	
2	4859 430 1402	Module électronique	1		
3	4859 084 2600	Filtre	2		
4	9074 477 4132	Vis cylindrique IS-P5x18	4		
5	4859 430 0500	Interrupteur	1		
6	4859 793 4510	Articulation	1		
7	4859 640 8900	Fixation rapide	2		
8	4859 793 4600	Couvercle	1		
9	9485 648 1560	Rondelle Belleville 25x12,2x1,5	3		
10	4859 793 9100	Disque de pression	1		
11	9022 341 1152	Vis cylindrique IS-M5x65	1		
12	4859 790 2400	Câble Bowden	1		
13	4859 641 5500	Boîtier de dispositif de blocage	1		
14	9075 478 2995	Vis cylindrique IS-D4x12	2		
15	4859 642 4600	Secteur d'encliquetage	1		
16	4859 641 9400	Coussinet	1		
17	4859 793 5710	Élément de serrage	1		
18	9075 478 4136	Vis cylindrique IS-D5x20	4		

Réducteur, Moteur électrique

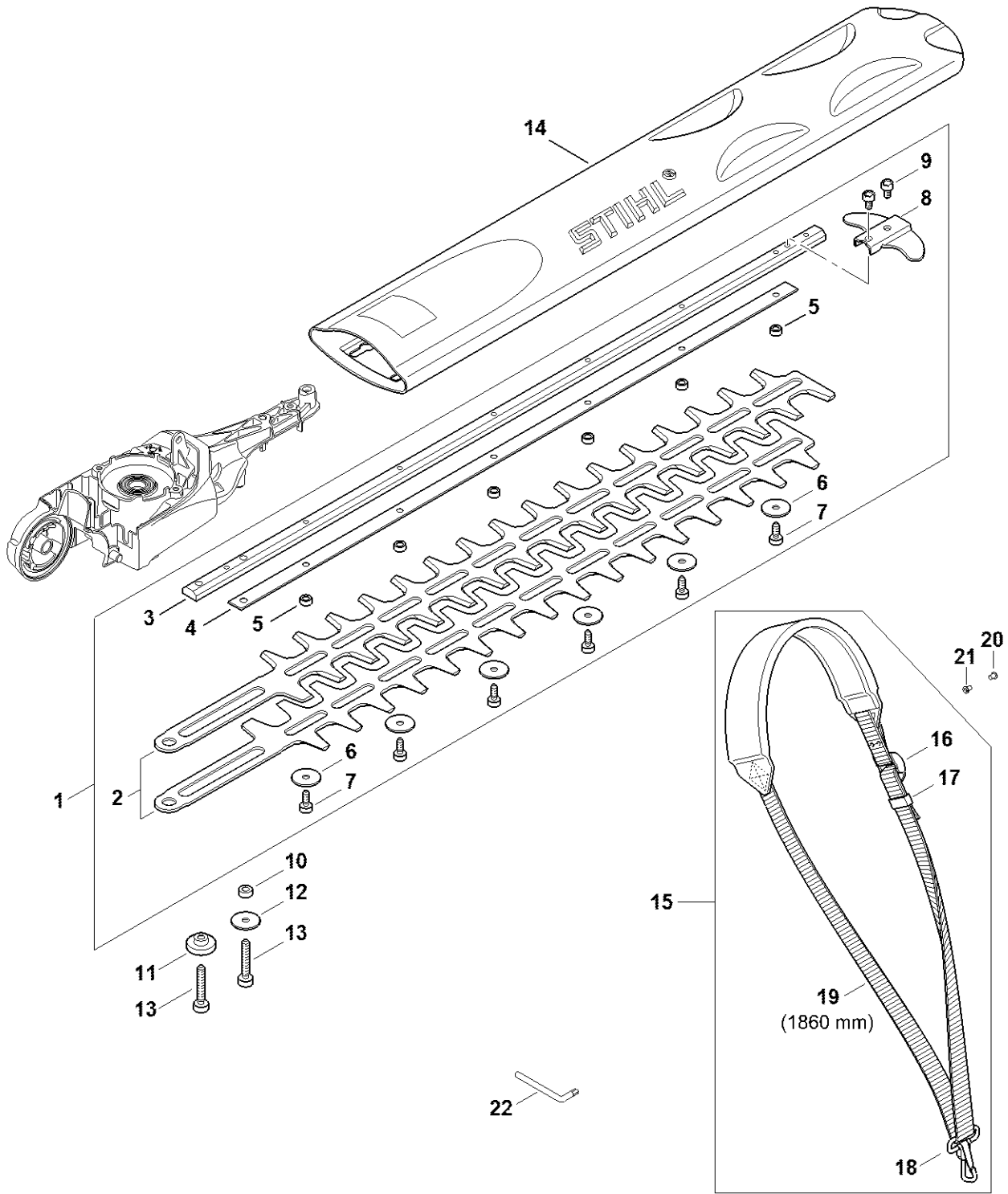


4859-GET-0043-A0

Réducteur, Moteur électrique

#	Numéro de pièce	Description	Quantité	Contient un ou plusieurs articles	Remarques
1	4859 640 0515	Carter de réducteur	1	2 - 4	
2	9503 003 8058	Roulement rainuré à billes 61901-2Z	1		
3	9503 003 9371	Roulement rainuré à billes 607-2Z	1		
4	4859 642 4800	Tôle de butée	1		
5	4851 640 0104	Réducteur	1	3, 6, 7	
6	4851 640 1603	Excentrique	1		
7	6460 642 6510	Bielle	2		
8	4859 640 8400	Plaque palier	1	3	
9	4859 600 0202	Moteur électrique	1	2, 10	
10	9110 391 0615	Vis à tête plate M4x6	1		
11	4859 641 0400	Couvercle du réducteur	1		
12	9075 478 0630	Vis cylindrique IS-D4x8	1		
13	4859 791 0600	Monture de poignée	1		
14	9075 478 0630	Vis cylindrique IS-D4x8	1		

Barre de coupe



4859-GET-0034-A1

Barre de coupe

#	Numéro de pièce	Description	Quantité	Contient un ou plusieurs articles	Remarques
1	4859 710 5900	Barre de coupe compl. 500 mm / 20"	1	2 - 9	
2	4859 710 6050	Couteau 500 mm / 20"	1		
3	4859 713 6700	Glissière de guidage 500 mm / 20"	1		
4	4859 713 2200	Glissière de couteau 500 mm / 20"	1		
5	4851 648 6700	Coulisseau	6		
6	9298 003 3540	Rondelle	6		
7	9075 478 2995	Vis cylindrique IS-D4x12	6		
8	4851 792 9001	Protège-guidage	1		
9	9075 478 0630	Vis cylindrique IS-D4x8	2		
10	4818 641 4901	Douille	1		
11	4851 641 4900	Douille	1		
12	4237 958 0500	Rondelle	1		
13	9075 478 4167	Vis cylindrique IS-D5x32	2		
14	0000 792 9600	Protège-couteaux 500 mm / 20"	1		
15	4119 710 9012	Harnais	1	16 - 19	
16	4203 792 7200	Boucle de réglage	1		
17	4119 718 6320	Boucle de réglage	1		
18	4119 710 6900	Mousqueten	1		
19	0000 930 2241	Sangle 25 mm x 10 m	1		
20	9409 021 4420	Rivet, partie tête 4x8	4		
21	9408 021 4530	Rivet, partie à riveter 4x8x6	4		
22	0812 370 1004	Tournevis T27x15x75	1		