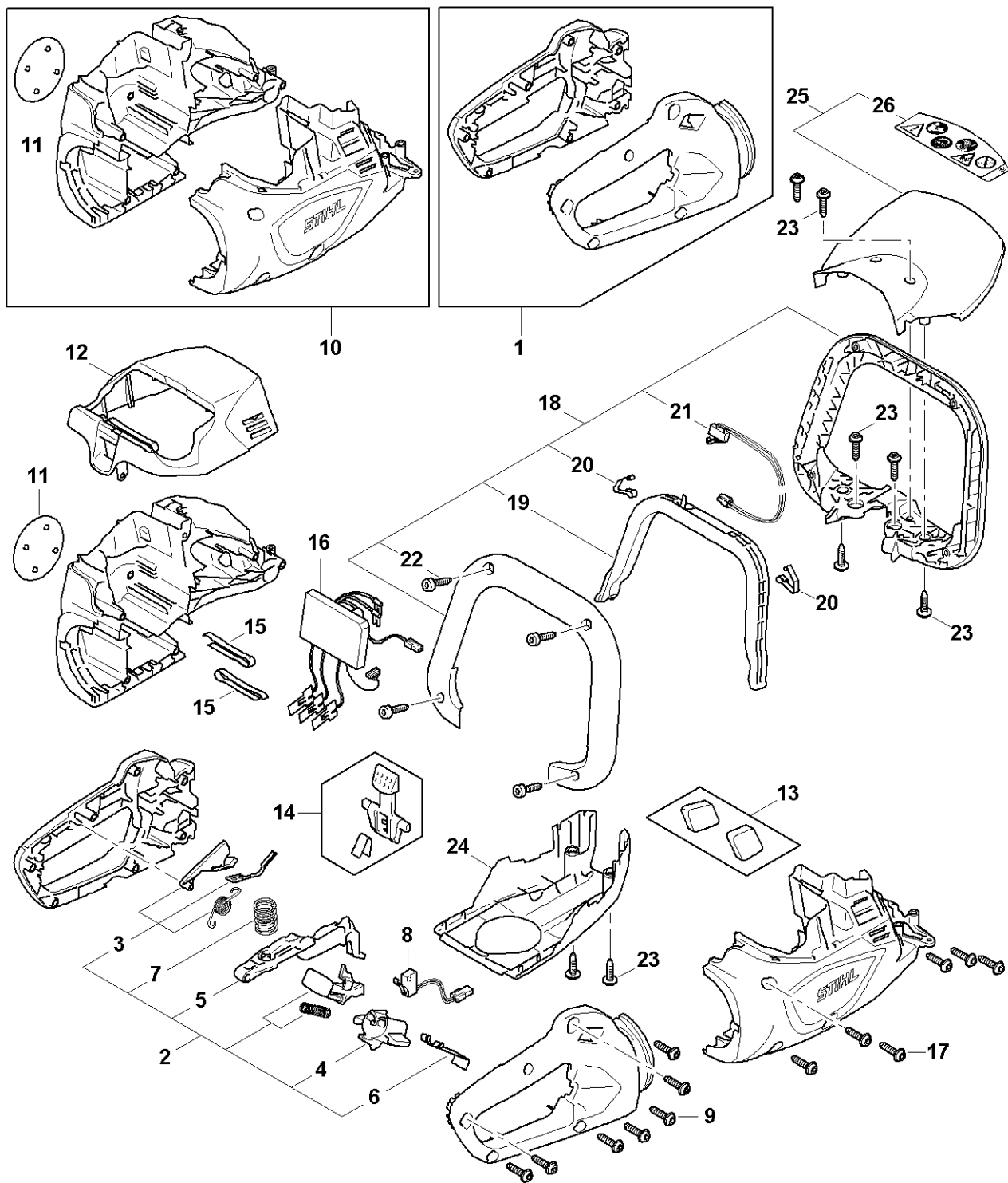


# Cartier de poignée, Carter moteur, Module électronique

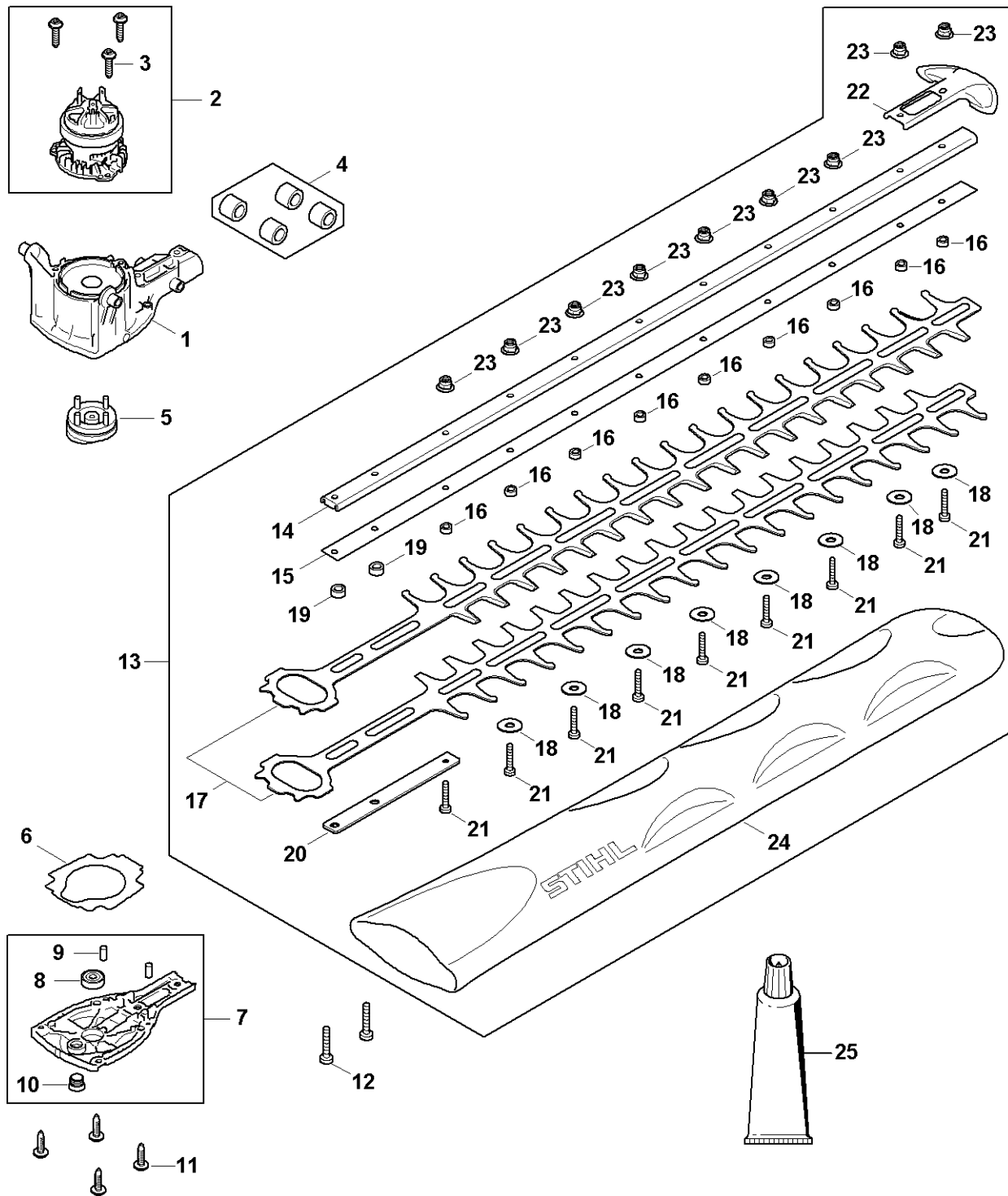


H405-GET-0000-A1

# Carter de poignée, Carter moteur, Module électronique

#	Numéro de pièce	Description	Quantité	Contient un ou plusieurs articles	Remarques
1	HA07 790 1000	Carter de poignée	1		
2	HA07 007 3800	Jeu d'éléments de commande	1	3 - 7	
3	HA07 430 7400	Ergo Levier	1		
4	HA07 435 7300	Levier d'arrêt	1		
5	HA07 435 2400	Levier de commande	1		
6	HA07 435 8901	Ressort à lame	1		
7	HA06 435 6800	Ressort de pression	1		
8	HA06 430 0500	Commutateur	1		
9	9074 477 3025	Vis cylindrique IS-P4x16	7		
10	HA06 600 0800	Carter moteur	1	11	
11	HA06 967 1500	Plaque matricule HSA 60	1		
12	HA06 602 0400	Recouvrement	1		
13	HA06 007 3400	Jeu de filtres	1		
14	MA04 430 9800	Levier d'arrêt	1		
15	4522 791 3100	Ressort	2		
16	HA06 430 1401	Module électronique	1		
17	9074 477 3025	Vis cylindrique IS-P4x16	6		
18	HA06 790 1200	Poignée en forme d'étrier	1	19 - 22	
19	4869 798 1600	Levier de commande	1		
20	4242 442 1600	Ressort de connexion	2		
21	HA06 430 0501	Commutateur	1		
22	9074 478 3005	Vis cylindrique IS-P4x14	4		
23	9074 477 3025	Vis cylindrique IS-P4x16	8		
24	HA07 641 0600	Recouvrement	1		
25	HA06 790 9100	Protège-main	1	26	
26	HA06 967 7200	Pictogramme d'avertissement	1		

# Réducteur, Moteur électrique, Barre de coupe



H405-GET-0008-A1

# Réducteur, Moteur électrique, Barre de coupe

#	Numéro de pièce	Description	Quantité	Contient un ou plusieurs articles	Remarques
1	HA07 640 0700	Réducteur à train planétaire	1		
2	HA06 600 0201	Moteur électrique	1	3	
3	9074 477 3025	Vis cylindrique IS-P4x16	3		
4	HA07 007 1000	Jeu de RINGPUFFER	1		
5	HA06 640 1600	Excentrique	1		
6	HA06 642 4800	Tôle de butée	1		
7	HA07 640 5801	Couvercle de réducteur	1	8 - 10	
8	9503 003 9351	Roulement rainuré à billes607-2RS	1		
9	9381 651 2550	Goupille cylindrique 5m6x12	2		
10	4226 641 6500	Bouchon fileté	1		
11	9074 477 3025	Vis cylindrique IS-P4x16	4		
12	9022 341 1070	Vis cylindrique IS-M5x30	2		
13	HA06 710 5901	Barre de coupe compl. 600 mm / 24"	1	14 - 24	
14	HA07 641 4600	Glissière de guidage	1		
15	HA07 713 2200	Glissière de couteau	1		
16	4242 641 4900	Douille 4,4 mm	9		
17	HA06 710 6000	Couteau 600 mm / 24"	1		
18	4237 958 0500	Rondelle	8		
19	HA07 641 4900	Douille	2		
20	HA07 642 5100	Tôle d'appui	1		
21	9022 371 1050	Vis cylindrique IS-M5x25	9		
22	4237 792 9006	Protègeguidage	1		
23	9216 263 0710	Écrou à six pans M5	9		
24	4237 790 9208	Protège-couteaux 600 mm / 24"	1		
25	0781 110 1011	Graisse spéciale (DC4)	1		